



KATALOG

INDUSTRIESTECKVORRICHTUNGEN

DE





Power your Business

Für jeden Anwendungsfall die richtige Lösung.

Seit Jahren arbeitet MENNEKES mit Unternehmen weltweit in verschiedensten Branchen zusammen, wir erweitern und optimieren unser Produktportfolio permanent für alle Einsatzgebiete. Dank unserer Erfahrung können wir unseren Kunden so die besten Produktlösungen für jeden Anwendungsbereich anbieten.

Power your
Data Center



Power your
Food Industry



Power your
Wind Energy



Power your
Logistic Center



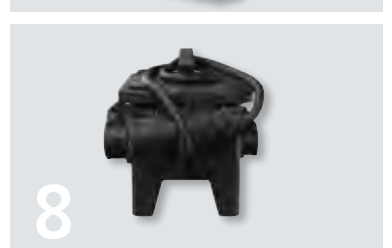
Power your
Automotive Industry



Besuchen Sie uns unter: www.MENNEKES.de

Inhaltsverzeichnis

	Seite
1 Über uns	
Das Familienunternehmen	6 - 9
Ansprechpartner und Gebietsvertretungen	10 - 13
2 Steckdosen	
Wandsteckdosen	24 - 45
Anbausteckdosen	46 - 59
Zubehör	60 - 63
3 Stecker / Kupplungen	
Stecker	74 - 91
Kupplungen	92 - 95
Zubehör	96 - 97
4 Steckdosenkombinationen	
Wand- / Aufputzmontage	114 - 145, 148 - 154
Unterputzmontage	153, 155
Freistehend	156 - 161
Abhängbar	162 - 164, 166 - 173
Mobil	174 - 185
5 Steckvorrichtungen nach internationalen Standards	
SCHUKO®	190 - 200
internationale Standards	201 - 206
Zubehör	207
6 Produkte mit erweiterten Ausführungen und Ergänzungsprodukte	
7-polig	211 - 217
600 V - 690 V	218 - 223
Sonderuhrzeitstellung 1 h	224 - 232
Kleinspannungen	233 - 237
nach Trenntransformator 12 h	238 - 242
Gleichstrom	243 - 247
160 A - 600 A	250 - 262
Lasttrennschalter	265
Scharnierfenster	266 - 267
7 Daten- / Netzwerktechnik	
Energie und Daten	274 - 285
8 Anwendungsspezifische Produkte	
Kühlcontainer	290 - 293
Camping	296 - 301
TM	302 - 310
Veranstaltungstechnik	313 - 318
für Lichtmasten - Erdkabel-Übergangskästen	320 - 321
9 Service	
Verkaufsförderung	322 - 323
Referenzen	324 - 329
Informationen zu Normen und Vorschriften	330 - 341
Allgemeine Geschäfts- und Lieferbedingungen	342 - 345
Index	346 - 356





X-CONTACT®



Die inneren Werte zählen.

Als Spezialist für Steckvorrichtungen ist MENNEKES weltweit dafür bekannt, Standards zu setzen. In den vergangenen Jahren haben wir uns stark mit neuen Anforderungen aus der Elektromobilität und dem Bereich Automotive befasst. Das hierbei gewonnene Know-how konnten wir nutzen, um eine neue Kontakthülsen-Lösung für Industriesteckvorrichtungen zu entwickeln: X-CONTACT®!



Erfahren Sie mehr über X-CONTACT® unter:
www.MENNEKES.de/x-contact



Das Familienunternehmen		Seite
	Werte, Traditionen, Zusammenhalt	6 - 9
Ansprechpartner		Seite
	Gebietsvertretungen und Ansprechpartner	10 - 13



„Ich bin stolz darauf, dass ich diese Tradition in der dritten Generation weiterführen kann.“

Christopher Mennekes, Geschäftsführender Gesellschafter

MENNEKES – Das Familienunternehmen.

Als mein Großvater Aloys Mennekes 1935 seinen Elektromeisterbrief in Händen hielt, war ihm sicher noch nicht bewusst, was aus seinem Bekenntnis zur Elektrotechnik einmal entstehen würde. Damals wusste er nur das eine: er wollte seine Ideen umsetzen und eigene Produkte herstellen.

Wenn man durch die Seiten dieses Katalogs blättert, bekommt man ein Gefühl dafür, wie stark uns dieser initiale Unternehmerswille bis heute prägt. Die Vielzahl der abgebildeten Produkte zeigt deutlich, dass wir immer noch große Freude daran haben, unsere Ideen in neue Produkte umzusetzen. Aber marktfähige Ideen entstehen selten im stillen Kämmerlein. Als Spezialist erarbeiten wir daher individuelle Lösungen gemeinsam mit unseren Kunden. So besteht unser Produktportfolio heute aus mehr als 10.000 kundenspezifischen Artikeln, also weit mehr als wir in diesem Katalog zeigen können.

Seit der Gründung vor über 80 Jahren ist MENNEKES ein hundertprozentiges Familienunternehmen, das stets durch Mitglieder der Inhaberfamilie verantwortlich geführt wurde. Verantwortung für das Unternehmen bedeutet auch Verantwortung für die Menschen, die bei MENNEKES im Mittelpunkt des Denkens und Handelns stehen. Sie bilden durch ihr Wertebewusstsein über Fleiß, Zuverlässigkeit und Treue einen wesentlichen Grundstein des Unternehmens.

Ich bin stolz darauf, dass ich diese Tradition in der dritten Generation weiterführen kann.

Die Zeiten für den Traditionserhalt sind spannend, denn in den nächsten zehn Jahren wird sich vieles durch die digitale Revolution verändern. MENNEKES will in dieser informationsgefluteten Welt ein Orientierungspunkt sein, auf den sich die Kunden in puncto Qualität, Sicherheit und Funktion verlassen können. Selbstbewusst sagen wir: Unsere Marke ist ein Versprechen.

Ich danke Ihnen, dass Sie uns dieses Versprechen abnehmen und damit unsere Unternehmens-Philosophie unterstützen.

Christopher Mennekes
Geschäftsführender Gesellschafter



Aloys Mennekes (Mitte) mit Lehrling und Gesellen auf dem Weg zur Arbeit



Stecker und Kupplungen für härteste Bedingungen



Familie Mennekes (von links): Petra und Walter, Daniela und Christopher sowie Michael und Steffen

Qualität "Made in Germany" – im Härtetest geprüft.



Wenn ein MENNEKES Produkt unser Werk verlässt, dann hat es die härtesten Prüfungen schon hinter sich. In unserem Prüflabor wird es wieder und wieder Kälte, Hitze, Staub und Wasser ausgesetzt. Nur was diese Tests besteht, darf den Namen MENNEKES tragen. Natürlich sind unsere Produkte nach nationalen und internationalen Normen von anerkannten Institutionen zertifiziert. So wie das Unternehmen MENNEKES selbst: Unser internes Qualitätsmanagementsystem ist nach DIN EN ISO 9001 zertifiziert.

Unabhängige Prüforganisationen bescheinigen unseren Produkten höchste Sicherheit, beste Qualität und einwandfreie Anwendung.



Management System
ISO 9001:2015
ISO 14001:2015
ISO 50001:2011

www.tuv.com
ID 9105064067



Nur die Kombination von erstklassigem Ausgangsmaterial und erstklassiger Verarbeitung garantiert erstklassige Ergebnisse. Deshalb verwenden wir ausschließlich hochwertige Kunststoffe, die von unseren hoch qualifizierten Mitarbeitern auf modernsten Produktionsanlagen zu zertifizierten MENNEKES Produkten verarbeitet werden.

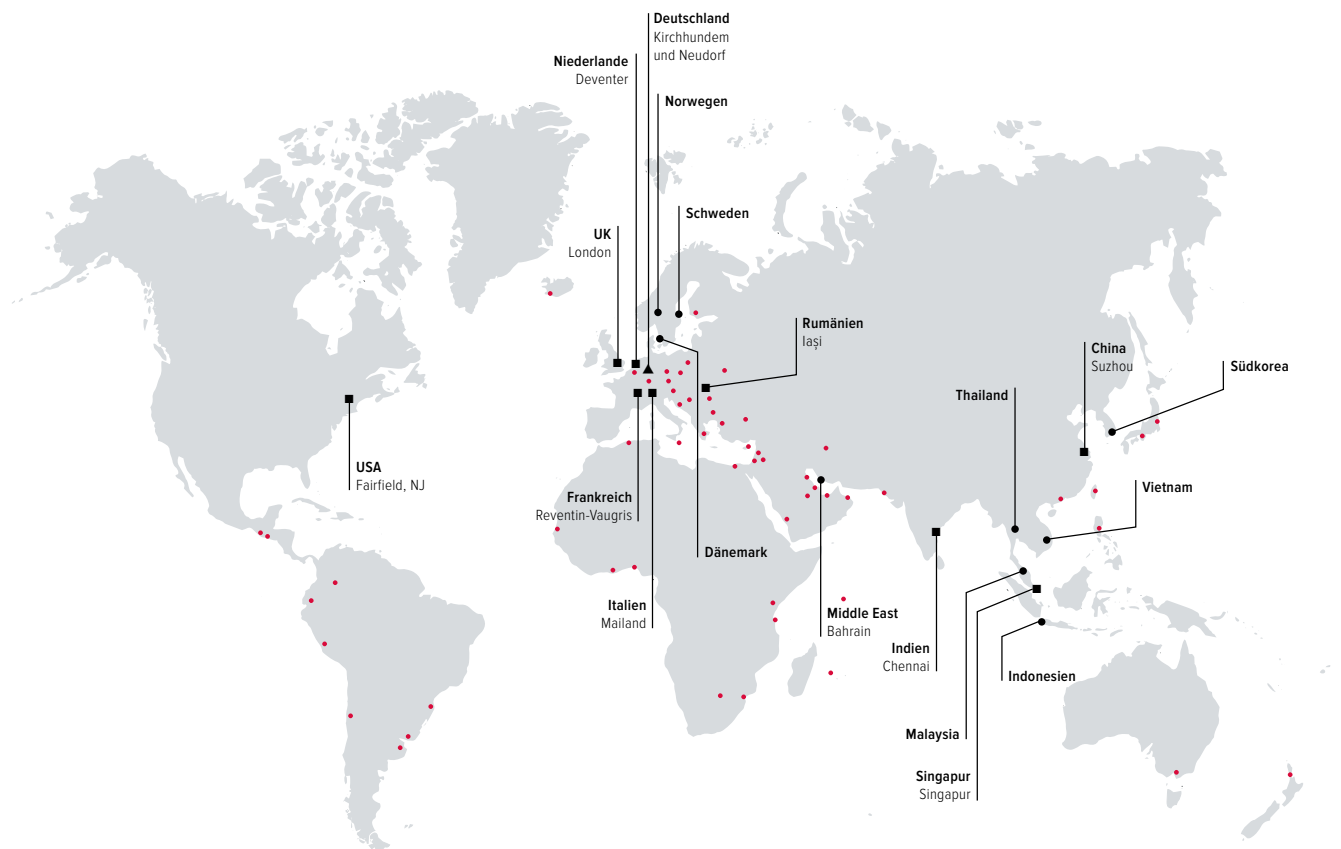


Den hohen Qualitätsstandard unserer Produkte stellen wir zusätzlich durch ein eigenes Prüflabor sicher. Dieses wird bei Produktprüfungen nach DIN EN 60309 zur Prüfzeichenerteilung (eigener Produkte) von den einschlägigen Prüfämtern, wie z. B. dem VDE uneingeschränkt benutzt.

In Deutschland daheim, in der Welt zu Hause.

Wir sind überall nah am Kunden. Deutschland betreuen wir mit einer erfahrenen Vertriebsmannschaft, über qualifizierte Außendienstteams und ein landesweites Netz von Handelsvertretungen. Unsere internationalen Vertriebsexperten, Tochtergesellschaften, Vertriebsbüros und Vertretungen

repräsentieren die Marke MENNEKES in über 90 Ländern. 1.600 Mitarbeiterinnen und Mitarbeiter sorgen jeden Tag für höchste Qualität und besten Service. Auf uns können Sie sich verlassen.



▲ Hauptsitz Deutschland ■ Tochtergesellschaften ● Vertriebsbüros und regionale Country Manager ● Vertretungen mit lokalen Partnern

Tochtergesellschaften:

- USA
- Großbritannien
- Frankreich
- Italien
- Niederlande
- Rumänien
- Indien
- China
- Singapur

Vertriebsbüros und regionale Country Manager:

- Dänemark
- Norwegen
- Schweden
- Niederlande
- Bahrain für den Mittleren Osten
- Südkorea
- Indonesien
- Malaysia
- Thailand
- Vietnam

Vertretungen:

- 11 in Deutschland
- 31 in Europa mit lokalen Fachpartnern (u.a. in Österreich, der Schweiz, Belgien, Spanien und Polen)
- 46 im außereuropäischen Ausland mit lokalen Fachpartnern (u.a. in Japan, Brasilien, Peru, Australien und Südafrika)

Gebietsvertretungen und Ansprechpartner Deutschland



1

Hamburg

Hans J. Möller
Inh. Andreas Möller
Wendenstr. 195 A
20537 Hamburg
Tel. 0 40 / 2 51 40 61
Fax 0 40 / 2 51 46 14
info@hjmoeller.de
www.hjmoeller.de

MENNEKES Ansprechpartner:

Außendienst:

Andreas Harksen
Mobil 01 70 / 5 63 20 54
andreas.harksen@MENNEKES.de

Angebotswesen:

Stephan Hoppe
Tel. 0 27 23 / 41 278
Fax 0 27 23 / 41 49 278
stephan.hoppe@MENNEKES.de

Bestellwesen:

Eva Kordes-Rameil
Tel. 0 27 23 / 41 545
Fax 0 27 23 / 41 49 545
eva.kordes@MENNEKES.de
Sandra Mack
Tel. 0 27 23 / 41 409
Fax 0 27 23 / 41 49 409
sandra.mack@MENNEKES.de

2

Rostock

Hans J. Möller
Inh. Andreas Möller
Wendenstr. 195 A
20537 Hamburg
Tel. 0 40 / 2 51 40 61
Fax 0 40 / 2 51 46 14
info@hjmoeller.de
www.hjmoeller.de

MENNEKES Ansprechpartner:

Außendienst:

Andreas Harksen
Mobil 01 70 / 5 63 20 54
andreas.harksen@MENNEKES.de

Angebotswesen:

Leonie Bischopink
Tel. 0 27 23 / 41 644
Fax 0 27 23 / 41 49 644
leonie.bischopink@MENNEKES.de

Bestellwesen:

Eva Kordes-Rameil
Tel. 0 27 23 / 41 545
Fax 0 27 23 / 41 49 545
eva.kordes@MENNEKES.de
Sandra Mack
Tel. 0 27 23 / 41 409
Fax 0 27 23 / 41 49 409
sandra.mack@MENNEKES.de

3

Münster / Osnabrück

MENNEKES Ansprechpartner:

Außendienst:

Lars Vinke
Mobil 01 51 / 62 90 08 38
lars.vinke@MENNEKES.de

Angebotswesen:

Leonie Bischopink
Tel. 0 27 23 / 41 644
Fax 0 27 23 / 41 49 644
leonie.bischopink@MENNEKES.de

Bestellwesen:

Eva Kordes-Rameil
Tel. 0 27 23 / 41 545
Fax 0 27 23 / 41 49 545
eva.kordes@MENNEKES.de
Sandra Mack
Tel. 0 27 23 / 41 409
Fax 0 27 23 / 41 49 409
sandra.mack@MENNEKES.de

4

Bremen/Oldenburg

MENNEKES Ansprechpartner:

Außendienst:

Friedrich Nietfeld
Mobil 01 51 / 43 13 77 04
friedrich.nietfeld@MENNEKES.de

Angebotswesen:

Christian Grundhoff
Tel. 0 27 23 / 41 628
Fax 0 27 23 / 41 49 628
christian.grundhoff@MENNEKES.de

Bestellwesen:

Eva Kordes-Rameil
Tel. 0 27 23 / 41 545
Fax 0 27 23 / 41 49 545
eva.kordes@MENNEKES.de
Sandra Mack
Tel. 0 27 23 / 41 409
Fax 0 27 23 / 41 49 409
sandra.mack@MENNEKES.de

5 Zentrales Niedersachsen / Hannover MENNEKES Ansprechpartner:

Außendienst:

Friedrich Nietfeld
Mobil 01 51 / 43 13 77 04
friedrich.nietfeld@MENNEKES.de

Angebotswesen:

Stephan Hoppe
Tel. 0 27 23 / 41 278
Fax 0 27 23 / 41 49 278
stephan.hoppe@MENNEKES.de

Bestellwesen:

Eva Kordes-Rameil
Tel. 0 27 23 / 41 545
Fax 0 27 23 / 41 49 545
eva.kordes@MENNEKES.de
Sandra Mack
Tel. 0 27 23 / 41 409
Fax 0 27 23 / 41 49 409
sandra.mack@MENNEKES.de

6 Berlin / Magdeburg

Seitec GmbH
Inh. Dipl.-Ing. (FH) René Seidel
Gewerbepark II Nr. 5
15711 Zeesen
Tel. 0 33 75 / 21 97 30
Fax 0 33 75 / 21 97 355
seitec@aol.com
www.seitec.net

MENNEKES Ansprechpartner:

Außendienst:

Andreas Harksen
Mobil 01 70 / 5 63 20 54
andreas.harksen@MENNEKES.de

Angebotswesen:

Leonie Bischopink
Tel. 0 27 23 / 41 644
Fax 0 27 23 / 41 49 644
leonie.bischopink@MENNEKES.de

Bestellwesen:

Eva Kordes-Rameil
Tel. 0 27 23 / 41 545
Fax 0 27 23 / 41 49 545
eva.kordes@MENNEKES.de
Sandra Mack
Tel. 0 27 23 / 41 409
Fax 0 27 23 / 41 49 409
sandra.mack@MENNEKES.de

7 Bielefeld / Ostwestfalen MENNEKES Ansprechpartner:

Außendienst:

Patrick Göbel
Mobil 01 60 / 97 07 12 32
patrick.goebel@MENNEKES.de

Angebotswesen:

Yvonne Brauer
Tel. 0 27 23 / 41 250
Fax 0 27 23 / 41 49 250
yvonne.brauer@MENNEKES.de

Bestellwesen:

Steffen Kurzeja
Tel. 0 27 23 / 41 696
Fax 0 27 23 / 41 49 696
steffen.kurzeja@MENNEKES.de

8 Düsseldorf MENNEKES Ansprechpartner:

Außendienst:

Christian Mäurer
Mobil 01 60 / 8 85 45 91
christian.maeurer@MENNEKES.de

Angebotswesen:

Nils Löcher
Tel.: 0 27 23 / 41 486
Fax: 0 27 23 / 41 49 486
nils.loecher@MENNEKES.de

Bestellwesen:

Steffen Kurzeja
Tel. 0 27 23 / 41 696
Fax 0 27 23 / 41 49 696
steffen.kurzeja@MENNEKES.de

9 Ruhrgebiet: MENNEKES Ansprechpartner

Außendienst:

Marcel Reinhardt
Mobil 01 60 / 96 24 94 07
marcel.reinhardt@MENNEKES.de

Angebotswesen:

Nils Löcher
Tel. 0 27 23 / 41 486
Fax 0 27 23 / 41 49 486
nils.loecher@MENNEKES.de

Bestellwesen:

Steffen Kurzeja
Tel. 0 27 23 / 41 696
Fax 0 27 23 / 41 49 696
steffen.kurzeja@MENNEKES.de

10 Dresden / Leipzig / Erfurt

Industrievertretung OTT KG
Am Rossauer Wald 6
09661 Rossau
Tel. 03 72 07 / 40 50
Fax 03 72 07 / 4 05 33
info@iv-ott.de
www.iv-ott.de

MENNEKES Ansprechpartner:

Außendienst:

Thomas Rucker
Mobil 01 75 / 7 24 60 21
thomas.rucker@MENNEKES.de

Angebotswesen:

Yvonne Brauer
Tel. 0 27 23 / 41 250
Fax 0 27 23 / 41 49 250
yvonne.brauer@MENNEKES.de

Bestellwesen:

Eva Kordes-Rameil
Tel. 0 27 23 / 41 545
Fax 0 27 23 / 41 49 545
eva.kordes@MENNEKES.de
Sandra Mack
Tel. 0 27 23 / 41 409
Fax 0 27 23 / 41 49 409
sandra.mack@MENNEKES.de

Gebietsvertretungen und Ansprechpartner Deutschland



11

Frankfurt

PLP Siegfried Twers Vertriebs GmbH
Theodor-Heuss-Str. 32
61118 Bad Vilbel
Tel. 0 61 01 / 5 59 60
Fax 0 61 01 / 55 96 55
info@plpteam.de
www.plpteam.de

MENNEKES Ansprechpartner:

Außendienst:

Patrick Drach
Mobil 01 71 / 2 98 22 29
patrick.drach@MENNEKES.de

Angebotswesen:

Petra Kebben
Tel. 0 27 23 / 41 221
Fax 0 27 23 / 41 49 221
petra.kebben@MENNEKES.de

Bestellwesen:

Torben Sauer
Tel. 0 27 23 / 41 538
Fax 0 27 23 / 41 49 538
torben.sauer@MENNEKES.de

12

Köln

Martin Rösgen
Industriervertretungen
Julius-Doms-Str. 15
51373 Leverkusen
Tel. 02 14 / 6 02 65 55
Fax 02 14 / 6 02 67 19
info@ivroesgen.de
www.ivroesgen.de

MENNEKES Ansprechpartner:

Außendienst :

Christian Mäurer
Mobil 01 60 / 8 85 45 91
christian.maeurer@MENNEKES.de

Angebotswesen:

Nils Löcher
Tel.: 0 27 23 / 41 486
Fax: 0 27 23 / 41 49 486
nils.loecher@MENNEKES.de

Bestellwesen:

Torben Sauer
Tel. 0 27 23 / 41 538
Fax 0 27 23 / 41 49 538
torben.sauer@MENNEKES.de

13

Kassel

MENNEKES Ansprechpartner:

Außendienst:

Peter Steinbeck
Mobil 01 75 / 2 23 68 06
peter.steinbeck@MENNEKES.de

Angebotswesen:

Stephan Hoppe
Tel. 0 27 23 / 41 278
Fax 0 27 23 / 41 49 278
stephan.hoppe@MENNEKES.de

Bestellwesen:

Eva Kordes-Rameil
Tel. 0 27 23 / 41 545
Fax 0 27 23 / 41 49 545
eva.kordes@MENNEKES.de
Sandra Mack
Tel. 0 27 23 / 41 409
Fax 0 27 23 / 41 49 409
sandra.mack@MENNEKES.de

14

Koblenz

Ochsenfeld Handelsagentur
Hagener Str. 6A
57399 Kirchhundem-
Welschen Ennest
Tel. 0 27 64 / 21 56 90
Fax 0 27 64 / 21 56 99
zentrale@ochsenfeld-ha.de
www.ochsenfeld-ha.de

MENNEKES Ansprechpartner

Außendienst:

Christian Mäurer
Mobil 01 60 / 8 85 45 91
christian.maeurer@MENNEKES.de

Angebotswesen:

Nils Löcher
Tel.: 0 27 23 / 41 486
Fax: 0 27 23 / 41 49 486
nils.loecher@MENNEKES.de

Bestellwesen:

Anna Gattwinkel
Tel. 0 27 23 / 41 483
Fax 0 27 23 / 41 49 483

15

Sauerland / Siegerland / Westerwald

Ochsenfeld Handelsagentur
Hagener Str. 6A
57399 Kirchhundem-
Welschen Ennest
Tel. 0 27 64 / 21 56 90
Fax 0 27 64 / 21 56 99
zentrale@ochsenfeld-ha.de
www.ochsenfeld-ha.de

MENNEKES Ansprechpartner**Außendienst:**

Patrick Göbel
Mobil 01 60 / 97 07 12 32
patrick.goebel@MENNEKES.de

Angebotswesen:

Nils Löcher
Tel.: 0 27 23 / 41 486
Fax: 0 27 23 / 41 49 486
nils.loecher@MENNEKES.de

Bestellwesen:

Anna Gattwinkel
Tel. 0 27 23 / 41 483
Fax 0 27 23 / 41 49 483
anna.gattwinkel@MENNEKES.de

16

Nürnberg

Jacob Haag Nachf. OHG
Am Farrnbach 5
90556 Cadolzburg
Tel.: 0 91 03 / 713 70 0
Fax: 0 91 03 / 916
info@haag-elektro.de
www.haag-elektro.de

MENNEKES Ansprechpartner:**Außendienst:**

Spresa Cerkini
Mobil 01 75 / 7 25 31 87
spresa.cerkini@MENNEKES.de

Angebotswesen:

Petra Kebben
Tel. 0 27 23 / 41 221
Fax 0 27 23 / 41 49 221
petra.kebben@MENNEKES.de

Bestellwesen:

Torben Sauer
Tel. 0 27 23 / 41 538
Fax 0 27 23 / 41 49 538
torben.sauer@MENNEKES.de

17

Saarbrücken / Trier

Alfons Schmidt GmbH
In Bommersfeld 5
66822 Lebach
Tel. 0 68 81 / 9 35 60
Fax 0 68 81 / 40 51
info@schmidt-lebach.de
www.schmidt-lebach.de

MENNEKES Ansprechpartner:**Außendienst:**

Patrick Drach
Mobil 01 71 / 2 98 22 29
patrick.drach@MENNEKES.de

Angebotswesen:

Markus Kny
Tel. 0 27 23 / 41 698
Fax 0 27 23 / 41 49 698
markus.kny@MENNEKES.de

Bestellwesen:

Steffen Kurzeja
Tel. 0 27 23 / 41 696
Fax 0 27 23 / 41 49 696
steffen.kurzeja@MENNEKES.de

18

Stuttgart

Frank Bossert Industrievertretungen
Industriegebiet Aldingen
Hofener Weg 17
71686 Remseck
Tel. 0 71 46 / 88 97 82 0
Fax 0 71 46 / 88 97 82 66
info@bossert-
industrievertretungen.de
www.bossert-industrievertretungen.de

MENNEKES Ansprechpartner:**Außendienst:**

Thomas Gerst
Mobil 01 71 / 5 45 29 43
thomas.gerst@MENNEKES.de

Angebotswesen:

Anja Florath
Tel. 0 27 23 / 41 239
Fax 0 27 23 / 41 49 239
anja.florath@MENNEKES.de

Bestellwesen:

Anna Gattwinkel
Tel. 0 27 23 / 41 483
Fax 0 27 23 / 41 49 483
anna.gattwinkel@MENNEKES.de

19

Freiburg

Fred Abel GmbH
Gewerbegebiet Niedermatten
Im Ebnet 1
79238 Ehrenkirchen-Kirchhofen
Tel. 0 76 33 / 9 50 10
Fax 0 76 33 / 95 01 30
info@fredabel.de
www.fredabel.de

MENNEKES Ansprechpartner:**Außendienst:**

Thomas Gerst
Mobil 01 71 / 5 45 29 43
thomas.gerst@MENNEKES.de

Angebotswesen:

Lukas Clemens
Tel. 0 27 23 / 41 8365
Fax 0 27 23 / 41 49 8365
lukas.clemens@MENNEKES.de

Bestellwesen:

Steffen Kurzeja
Tel. 0 27 23 / 41 696
Fax 0 27 23 / 41 49 696
steffen.kurzeja@MENNEKES.de

20

München

Alfons Brummer & Co. GmbH
Felix-Wankel-Str. 4
82152 Krailling
Tel. 0 89 / 8 99 96 80
Fax 0 89 / 89 99 68 23
info@brummer.de
www.brummer.de

MENNEKES Ansprechpartner:**Außendienst:**

Spresa Cerkini
Mobil 01 75 / 7 25 31 87
spresa.cerkini@MENNEKES.de










Angebotswesen:

Markus Kny
Tel. 0 27 23 / 41 698
Fax 0 27 23 / 41 49 698
markus.kny@MENNEKES.de

Bestellwesen:




Torben Sauer
Tel. 0 27 23 / 41 367
Fax 0 27 23 / 41 49 367
torben.sauer@MENNEKES.de

Steckdosen

Wandsteckdosen 16 A - 125 A, IP44, IP67 und IP69			
Schraubenlose Anschluss Technik TwinCONTACT mit Feder-Klemm-Technik		📘 Produktinformation	📦 Produkte
	Standard 16 A - 32 A, IP44 und IP67	Seite 18	Seiten 24 - 25
	Doppelboxen CEE und SCHUKO®, 16 A - 32 A, IP44		Seite 26
Schraubkontakt		📘 Produktinformation	📦 Produkte
	Standard 16 A - 125 A, IP44 und IP67	Seiten 16 - 17	Seiten 27 - 28
	2-fach-Steckdosen CEE und SCHUKO®, abgesichert, 16 A - 63 A, IP44		Seiten 29 - 30
	Cepex 16 A - 32 A, IP44	Seiten 20 - 21	Seiten 31 - 32
	Hochwärmeständige Kontaktträger, vernickelte Kontakte 16 A - 125 A, IP44 und IP67	Seiten 16 - 17, 19	Seiten 33 - 34
Abgesichert, abschaltbar-verriegelt		📘 Produktinformation	📦 Produkte
	Abgesichert 16 A - 125 A, IP44 und IP67	Seiten 16 - 17	Seiten 35 - 38
NEU 	Abschaltbar-verriegelt 16 A - 125 A, IP44, IP67 und IP69	Seiten 16 - 17, 22 - 23	Seiten 39 - 42
	Abgesichert, abschaltbar-verriegelt 16 A - 125 A, IP44 und IP67	Seiten 16 - 17, 22	Seiten 43 - 45



Steckdosen

Anbausteckdosen 16 A - 125 A, IP44 und IP67

Schraubenlose Anschluss technik TwinCONTACT mit Feder-Klemm-Technik		i Produktinformation	Produkte
	Standard 16 A - 32 A, IP44 und IP67	Seite 18	Seiten 46 - 49
Schraubkontakt		i Produktinformation	Produkte
	Standard 16 A - 125 A, IP44 und IP67	Seiten 16 - 17	Seiten 50 - 53
	Cepex 16 A - 32 A, IP44	Seiten 20 - 21	Seiten 54 - 59

2

Zubehör

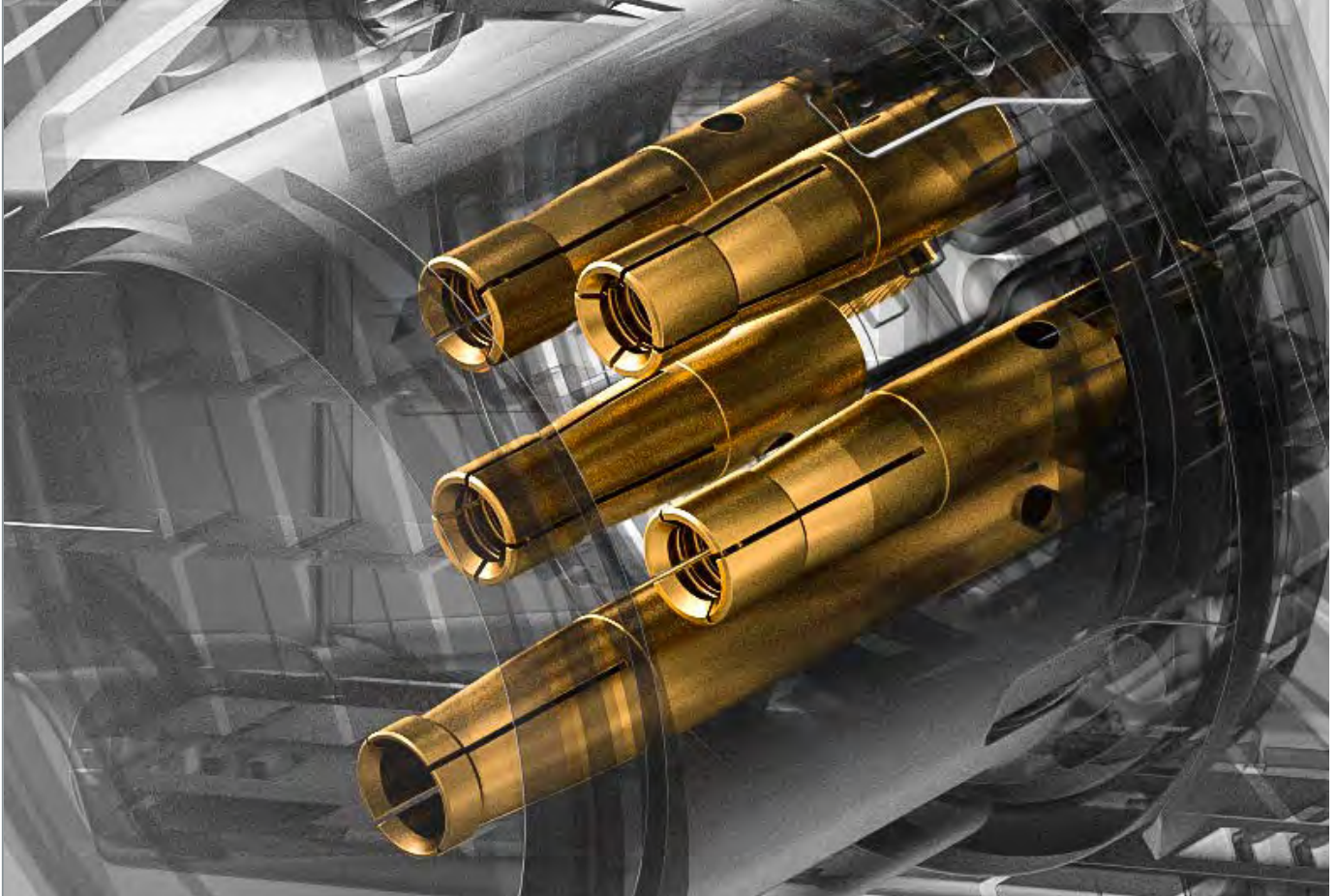
für Wand- und Anbausteckdosen		i Produktinformation	Produkte
	<ul style="list-style-type: none"> • Hilfskontaktschalter • Flansche für Anbausteckdosen und Unterputzkästen 		Seiten 60 - 61
	<ul style="list-style-type: none"> • Abdeckrahmen und Putzdeckel für Cepex-Anbau- und UP-Dosen • Distanzrahmen für Cepex-AP-Dosen 		Seiten 62 - 63

X-CONTACT®

Future is now.

Die neue Generation Kontakthülsen.

2



Als Spezialist für Steckvorrichtungen ist MENNEKES weltweit dafür bekannt, Standards zu setzen. In den vergangenen Jahren haben wir uns stark mit aktuellen Anforderungen aus den Bereichen Elektromobilität und Automotive befasst. Das hierbei gewonnene Know-how konnten wir nutzen, um eine neue Kontakthülsen-Lösung für Industriesteckvorrichtungen zu entwickeln: X-CONTACT®!

Mehr Kontakt

Bei Steckvorrichtungen sind die Kontakthülsen maßgeblich für die Qualität des Kontaktschlusses. Dabei gilt es, einen sicheren Kontaktschluss und eine einfache Handhabung in ein möglichst ausgewogenes Verhältnis zu bringen. Das ist uns mit X-CONTACT® gelungen. Unsere clevere Kontakthülsen-Technologie ist bei allen unseren Wandsteckdosen DUO in 16 und 32 A sowie bei unseren Wand- und Anbausteckdosen in 63 A eingebaut.

Durch ein neues Fertigungsverfahren federt die X-CONTACT® Hülse ausschließlich aufgrund ihrer Materialeigenschaften, ohne dass zusätzliche Federelemente erforderlich sind. Allein durch die Formgebung der X-CONTACT® Hülse wird ein besonders sicherer Kontaktschluss ermöglicht. Und nicht nur das.

Weniger Kraft

Das spezielle X-CONTACT® Design sorgt gleichzeitig für eine deutliche Reduzierung der Steck- und Ziehkräfte um bis zu 50%! Ein Vorteil, der vor allem bei hohen Stromstärken Arbeitsabläufe vereinfacht und die Sicherheit verbessert. MENNEKES bringt mit X-CONTACT® also einen sicheren Kontaktschluss und eine einfache Handhabung auf einen gleichermaßen hohen Level.

Wie aber erreicht X-CONTACT® diese doppelte Optimierung bei 16 und 32 A und selbst bei Stromstärken von 63 A oder 125 A? Bereits ein Blick in die Öffnung einer X-CONTACT® Hülse lässt das intelligente Funktionsprinzip erkennen: Die x-förmige Schlitzung und die Rillung der Innenwand (bei 63 und 125 A) entfaltet in der Anwendung vier konkrete Vorteilsdimensionen: innovativ, einfach, beständig und sicher. Wir nennen es das X-Prinzip!

X-CONTACT® in Wand- und Anbausteckdosen.

Innovativ

Durch die geschlitzten Hülsen mit ihren federnden Materialeigenschaften bietet X-CONTACT® die denkbar einfachste mechanische Lösung: Der Steckerstift drückt die federnde Kontakthülsen-Öffnung einfach auf, was bis zu 50% weniger Kraftaufwand beim Stecken und Ziehen erfordert.

X-CONTACT® – intelligent innovativ!

Beständig

Selbst bei häufigem Stecken und Ziehen unter Last entstehen keine Verschleißerscheinungen und auch bei grober Handhabung bleibt das Hülsenmaterial dauerhaft ermüdungsfrei. Verschmutzungen und Oberflächenkorrosion reiben sich beim Stecken und Ziehen durch die Beschaffenheit der neuen Hülsen selbsttätig ab.

X-CONTACT® – beständig gelöst!



Erfahren Sie mehr über X-CONTACT® unter:
www.MENNEKES.de/x-contact

Einfach

In der Anwendung vereinfacht X-CONTACT® Arbeitsabläufe. So sind die Steckvorrichtungen auch bei einer Stromstärke von 125 A von einer Person einfach zu bedienen, während bei herkömmlichen Kontakthülsen oft zwei Kollegen notwendig waren, um die Steckverbindung trennen zu können.

X-CONTACT® – einfach genial!

Sicher

Die Vereinfachung von Stecken und Ziehen bewirkt auch eine höhere Sicherheit in der Handhabung. Die Rillung der Innenwand bei 63 A und 125 A sorgt im Zusammenspiel mit dem federnden Material der Kontakthülsen für einen sicheren Kontaktschluss.

X-CONTACT® – doppelt sicher!



X-CONTACT®
INSIDE



TwinCONTACT

Der schnelle Anschluss.

2

Wer schnell Anschluss findet, ist kontaktstark.

Das gilt besonders für den MENNEKES TwinCONTACT – die schraubenlose Feder-Klemm-Technik. Leiter abisolieren und einführen. Fertig. Kontakt ist sicher hergestellt und sogar als Verbindungsklemme zugelassen. Leiter lösen, kein Problem. Rote Taste drücken und Leiter herausziehen. Äußerst praktisches und zeitsparendes Handling.

Codierte Klemmen für den richtigen Anschluss.



Geeignet für massive Leiter und flexible Leiter (mit Aderendhülse bzw. ultraschallverschweißt).

Leiterquerschnitte:

bei 16 A: 1,5 - 4,0 mm²

bei 32 A: 2,5 - 10,0 mm²

(je nach Variante - s. Maßzeichnung)



Durchverdrahten.

Problemlos und sicher. Mit dem MENNEKES TwinCONTACT ist die Verbindung zwischen CEE- und/oder Steckdosen SCHUKO® einfach, doppelt gesteckt, hergestellt.



Zeit sparen.

Schnelle Anschluss-technik in Anbau-Steckdosen. Für die Installation in Kanälen, Steckdosenverteilern, Schaltschränken ...



Spezielle Einsatzbedingungen Für alles gerüstet.

Hochwärmebeständige Kontaktträger. Vernickelte Kontakte. 16 A bis 125 A.

Bei korrosionsfördernden Umgebungsbedingungen bieten diese Steckvorrichtungen eine hohe Beständigkeit. Vernickelte Kontakte werden generell mit hochwärmebeständigen Kontaktträgern kombiniert. Die Einsatzgebiete finden sich z. B. in meeresnahen Installationen, in der Landwirtschaft, bei Salinen oder im Kalibergbau.

Steckdosen mit Hilfskontakt.


Für zusätzliche Funktionen wie Steuern, Überwachen, Melden, elektrisch Verriegeln usw. ist der Einbau eines Hilfsschalters optional möglich.

Sicherheit geht vor.

Dichter geht's nicht. Verwindungsfester Flansch mit eingelassener, fixierter Dichtung.



Hohe Chemikalienbeständigkeit Hochwertige Kunststoffe.

Für den Einsatz in Betriebsbereichen oder Arbeitsstätten, in denen der Einsatz von Chemikalien oder sonstigen aggressiven Stoffen die Auswahl eines anderen Kunststoffes erforderlich macht, bietet MENNEKES Artikel-Baureihen mit erhöhter Beständigkeit gegenüber Kraftstoffen, Ölen und Fetten, verdünnten Säuren und Basen, Reinigern und den meisten wässrigen Salzlösungen an. Im Katalog sind diese Produkte mit  gekennzeichnet. Produkte aus AMELAN® (Fehgrau RAL 7000 oder Lichtgrau RAL 7035) vereinen hohe mechanische, thermische und elektrische Eigenschaften mit hervorragender Chemikalienbeständigkeit sowie Dimensionsstabilität und werden deshalb vorwiegend eingesetzt in der Chemieindustrie, in Raffinerien, in der Lebensmittelindustrie, in Waschanlagen, etc.

Hohe Beständigkeit gegen:

- Seewasser
- Waschmittel
- Speisefette
- Seifenlösung wässrig
- Natronlauge
- Motorenöle
- Milch
- Kalilauge
- Fruchtsäfte
- Dieselöl
- Benzin
- Ammoniak wässrig



Cepex-Steckdosen Perfekt im Detail.



Cepex-Steckdosen sind universell einsetzbar. Die Schnellreier für den täglichen Bedarf: **16 A, 3-polig, 230 V · 16 A, 5-polig, 400 V · 32 A, 5-polig, 400 V.**

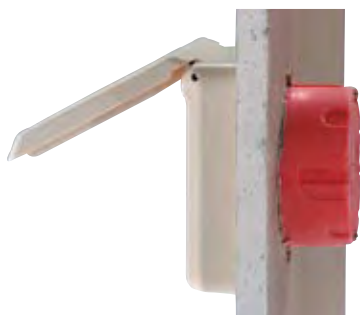
Steckdosen SCHUKO® im Cepex-Design.

Siehe Register Steckvorrichtungen nach internationalen Standards.



Jede geht mit jeder.

Deckelausführungen, Stromstärken und Farben sind beliebig kombinierbar: Deckel neutral, mit Schriftfeld, mit Schriftfeld und Schloss, 3- bis 5-polig und SCHUKO®.



Die ideale Kombination: Cepex-Steckdosen 16 A, 3- bis 5-polig können in Hohlwand- oder Betoneinbaudosen (z.B. Kaiser) mit dem Befestigungsmaß 67 mm installiert werden.



Eine für alle. Bestellnr. 41404.
Das Cepex-Baukastensystem für Unterputzdosen.

Auf Basis der Unterputzeinbaudose 41404 lassen sich durch Verbindung mit jeder beliebigen Cepex-Anbaudose alle gewünschten Cepex-Unterputzvarianten erzielen.

Beispiel: Cepex-Anbausteckdose 16 A, 5-polig, 400 V
mit Beschriftungsfeld **Bestellnr. 4145**
+ Unterputzeinbaudose **Bestellnr. 41404**
= **Unterputzsteckdose**

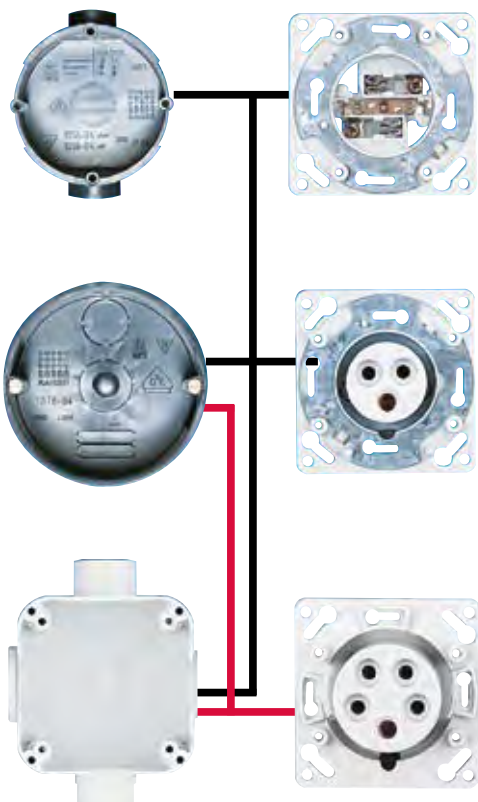


Ballwurfsicher.

Alle Cepex-Steckdosen mit neutralem Deckel sind ballwurfsicher nach DIN 18032, zum Einsatz in Sportstätten und anderen rauen Bereichen.



In Weißaluminium, Reinweiß, Perlweiß und Grau lässt sich das Cepex-Programm den gängigen Farben unterschiedlicher Kanäle und Einbaugeräte beliebig anpassen.



Cepex-Aufputzsteckdosen.

Großer Verdrahtungsraum für Zuleitungen bis 6 mm². Unterteil um 180° drehbar, somit Leitungseinführung von unten ohne zusätzliche Arbeit möglich. Schutzart IP44 (fremdkörper- und spritzwassergeschützt) für vielfältigen Einsatz.

Neu auf alt. Kein Problem.

Cepex zeigt sich flexibel. Umrüstungen bestehender Installationen sind problemlos möglich. Zum Beispiel als Ersatz für Perilex in 70 mm UP-Einbaudosen. CEE-Steckdosen 3-polig, 230 V, lassen sich anstelle von Steckdosen SCHUKO® in 60 mm Unterputzdosen einbauen.



Eine häufig gewählte Steckdosenkombination: 16 A CEE und SCHUKO® 16 A. Bei Anschluss dieser Kombination über eine Zuleitung ist ein 3-poliger Automat obligatorisch.



Cepex-Datensteckdosen

Siehe Register Daten-/Netzwerktechnik.

Wandsteckdosen DUOi

Die neue abschaltbar-verriegelte Wandsteckdose in 16 und 32 A mit Spannungsanzeige.

2

Anlagen und Maschinen arbeiten Tag und Nacht, Förderbänder laufen und Kräne verladen tonnenschweres Material: in Containerhäfen und Werften, in der Schwerindustrie, im Bergbau sowie in der Lebensmittelindustrie herrscht immer viel Betrieb. Überall muss Strom sicher und zuverlässig fließen – für einen reibungslosen, kosteneffizienten Arbeitsablauf.

Hier schlägt die Stunde unserer abschaltbar-verriegelten Wandsteckdose DUO. Seit Jahren ist sie in verschiedensten Branchen zuverlässig im Einsatz. Die Steckdosen in 16 und 32 A (3-, 4- und 5-polig) haben wir für Sie nun komplett überarbeitet – und präsentieren Ihnen die Wandsteckdose DUOi mit starken neuen Features. Überzeugen Sie sich selbst!



Praktische Montageplatte

Mit der herausnehmbaren Montageplatte ist eine bequeme Kabelinstallation möglich. Steckdose und Lasttrennschalter sitzen auf der Montageplatte und werden Ihnen bereits vorverdrahtet geliefert. So können Sie alle Komponenten schnell zusammen an der Wand montieren, Steckdose und Schalter aber auch jederzeit bequem als Einheit über die Montageplatte ausbauen – um auf einer sicheren Ablagefläche z.B. Wartungsarbeiten an Schalter oder Steckdose durchzuführen.

Sichere und einfache Bedienung.

NEU

Handliche Klappdeckel-Öffnung

Für ein bequemes Handling und einen störungsfreien Betriebsablauf: Der robuste Klappdeckel der Steckdose lässt sich einfach öffnen. Das Öffnen erfolgt nach oben, nicht in Richtung Wand. Eine Kollision mit den unten eingeführten Kabeln und der Kabelverschraubung wird somit vermieden.



Zusatzschutz durch Lockout-Tagout-Vorhängeschloss

Sie müssen absolut auf Nummer sicher gehen? Am Drehknopf des Schalters unserer Wandsteckdose DUOi können Sie durch eine Öffnung ein eigenes Lockout-Tagout-Vorhängeschloss einhängen. So lässt sich der Schalter im abgeschalteten Zustand gegen ungewolltes Wiedereinschalten zusätzlich sichern – und ist selbst bei gestecktem Stecker nicht anschaltbar. Damit sind Sie z.B. bei Wartungsarbeiten perfekt geschützt, Maschinen oder Anlagen werden nicht unbeabsichtigt mit Strom versorgt und Unfälle vermieden.

Immer den aktuellen Status im Blick

Unsere abschaltbar-verriegelte Wandsteckdose DUOi erhalten Sie inklusive einer LED-Spannungsanzeige. Diese ist gut sichtbar oberhalb des Schalters angebracht und zeigt Ihnen in einem bis zu 3-phasigen Versorgungsnetz den aktuellen Status des Gerätes an. So haben Sie den Betriebszustand der Wandsteckdose DUOi immer im Blick: Bei eingeschalteter, im funktionierenden Normalbetrieb arbeitender Steckdose leuchtet die Anzeige grün. Bei abgeschalteter Steckdose oder bei Auftreten eines Fehlers erlischt die Anzeige – so können Sie stets schnell reagieren und einen Fehler schnell beheben lassen.



Steckdosen – Wandsteckdosen, schraubenlos, TwinCONTACT

DIN EN IEC 60309-2 (VDE 0623-2). Farbe: Lichtgrau und/oder Kennfarbe. Nicht aufgeführte Spannungen und Frequenzen auf Anfrage.

2

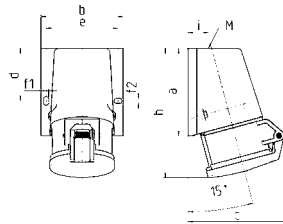


Wandsteckdose mit TwinCONTACT

IP44
Verpackungseinheit: 10 Stück
Artikelgruppe: 1038
Abbildung: 31

A	P	110 V	230 V	400 V	500 V	50 - 500 V	
		50 u. 60 Hz	50 u. 60 Hz	50 u. 60 Hz	50 u. 60 Hz	100-300 Hz	300-500 Hz
16	3	1340	1341				
16	4		1342	1343	1344		
16	5			31			
32	3	1345	1346				
32	4		1347	1348	1349		
32	5			32			

- schraubenlose Feder-Klemm-Technik
- Befestigung von außen



Zeichnung 1 MB 463	Amp. Pole	16			32		
		3	4	5	3	4	5
Maße in mm	a	95	93	92,5	102	102	102
	b	73,5	87,5	87,5	94	94	94
	c	93	107,5	110	115,5	115,5	119,5
	d	55,5	55,5	55,5	62	62	62
	e	61	76	76	84	84	84
	f1	5,3	5,3	5,3	5,1	5,1	5,1
	f2	5,3	5,3	5,3	5,1	5,1	5,1
	h	139	139	136,5	160	160	156,5
	i	19,8	21,5	21,5	26,5	26,5	26,5
	M	20x	25x	25x	32x	32x	32x
		1,5	1,5	1,5	1,5	1,5	1,5
		1,5	1,5	1,5	2,5	2,5	2,5
		-4	-4	-4	-6	-6	-6

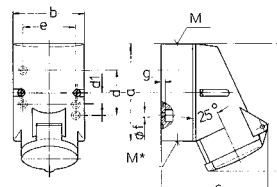


Wandsteckdose mit TwinCONTACT

IP44
Verpackungseinheit: 10 Stück
Artikelgruppe: 1140
Abbildung: 1730

A	P	110 V	230 V	400 V	500 V	50 - 500 V	
		50 u. 60 Hz	50 u. 60 Hz	50 u. 60 Hz	50 u. 60 Hz	100-300 Hz	300-500 Hz
16	3	1719	1720	1721			
16	4		1723	1724	1725	1726	1727
16	5		1730	3331			

- schraubenlose Feder-Klemm-Technik
- zum Durchverdrahten geeignet
- Befestigung von innen
- bei 4- und 5-pol. Gehäuseunterteil um 180° drehbar



Zeichnung 1 MB 209	Amp. Pole	16		
		3	4	5
Maße in mm	a	87	100	100
	b	64	75	75
	c	99	110	113
	d	40	-	-
	d1	-	11	11
	e	50	59	59
	f	4,5	5	5
	g	4	4	4
	h	115	125	128
	M	20	20	20
	M*	20 (blind) zum Ausschneiden		
		15	15	15
		1,5	1,5	1,5
		-4	-4	-4

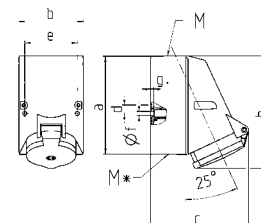


Wandsteckdose mit TwinCONTACT

IP44
Verpackungseinheit: 10 Stück
Artikelgruppe: 1141
Abbildung: 419

A	P	110 V	230 V	400 V	500 V	50 - 500 V	
		50 u. 60 Hz	50 u. 60 Hz	50 u. 60 Hz	50 u. 60 Hz	100-300 Hz	300-500 Hz
16	4	1750	1751	418	1752	1753	1754
16	5	1755	1756	419	1757		1759
32	3	1851	420	1852			
32	4		1856	421	1857	1858	1859
32	5	1860	1861	422	1862		1864

- schraubenlose Feder-Klemm-Technik
- zum Durchverdrahten geeignet
- Befestigung von innen
- Gehäuseunterteil um 180° drehbar
- Steckdosen sind für den Einbau eines Hilfskontaktschalters vorbereitet



Zeichnung 1 MB 43	Amp. Pole	16			32		
		4	5	3	4	5	
Maße in mm	a	128	128	128	128	128	
	b	84	84	84	84	84	
	c	122	124	136	136	138	
	d	11	11	11	11	11	
	e	68	68	68	68	68	
	f	5,3	5,3	5,3	5,3	5,3	
	g	4	4	4	4	4	
	h	144	145	158	158	160	
	M	25	25	32	32	32	
	M*	2x25 (blind) zum Ausschneiden	2x25 (blind) zum Ausschneiden				
		18	18	18/25	18/25	18/25	
		1,5	1,5	2,5	2,5	2,5	
		-4	-4	-10	-10	-10	

Steckdosen – Wandsteckdosen, schraubenlos, TwinCONTACT

DIN EN IEC 60309-2 (VDE 0623-2). Farbe: Lichtgrau und/oder Kennfarbe. Nicht aufgeführte Spannungen und Frequenzen auf Anfrage.

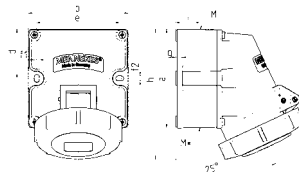


Wandsteckdose mit TwinCONTACT

IP67
Verpackungseinheit: 5 Stück
Artikelgruppe: 1332
Abbildung: 9121

- schraubenlose Feder-Klemm-Technik
- hohe Beständigkeit gegen Chemikalien
- zum Durchverdrahten geeignet
- zwei Außenbefestigungen
- Gehäuseunterteil um 180° drehbar
- Steckdosen sind für den Einbau eines Hilfskontaktschalters vorbereitet

A	P	110 V	230 V	400 V	500 V	50 - 500 V	
		50 u. 60 Hz	50 u. 60 Hz	50 u. 60 Hz	50 u. 60 Hz	100-300 Hz	300-500 Hz
16	3	9104	9105	9106			
16	4		9121	9122	9123	9124	
16	5		9141	9142			
32	3	9150	9151	9152			
32	4		9171	9172	9173		
32	5		9181	9182			



Zeichnung 1 MB 622	Amp. Pole	16			32		
		3	4	5	3	4	5
Maße in mm	a	100	100	100	100	100	100
	b	101	101	101	109	109	109
	c	117	125	131	157	157	160
	d	50	50	50	50	50	50
	e	84	84	84	92	92	92
	f1	5,3	5,3	5,3	5,3	5,3	5,3
	f2	5,3	5,3	5,3	5,3	5,3	5,3
	g	6,5	6,5	6,5	6,5	6,5	6,5
	h	131	131	132	148	148	148
	i	24,7	24,7	24,7	27,5	27,5	27,5
	M*	25 (optional M20)			32 (optional M25)		
	M**	2x25 (blind) zum Ausschneiden			2x25 (blind) zum Ausschneiden		
		18 (M25) und 15 (M20)			25 (M32) und 18 (M25)		
		1,5	1,5	1,5	2,5	2,5	2,5
		—4	—4	—4	—6	—6	—6

Leitung bis mm Ø
Klemmen für Leiterquer-
schnitt von bis mm²

Steckdosen – Wandsteckdosen, schraubenlos, TwinCONTACT

Farbe: Lichtgrau und/oder Kennfarbe. Nicht aufgeführte Spannungen und Frequenzen auf Anfrage.

2



Doppelbox mit TwinCONTACT

IP44

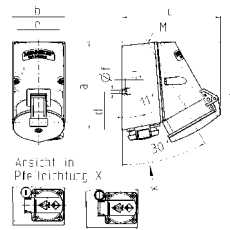
Verpackungseinheit: 5 Stück

Artikelgruppe: 1143

Abbildung: 1647

A	P	110 V 50 u. 60 Hz	230 V 50 u. 60 Hz	400 V 50 u. 60 Hz	500 V 50 u. 60 Hz	50 - 500 V 100-300 Hz 300-500 Hz	
16	4		1647	1648			
16	5			1649			

- schraubenlose Feder-Klemm-Technik
- CEE- und Steckdose SCHUKO® in einem Gehäuse
- auch mit Schutzkontaktsteckdosen nach französisch/belgischer und schweizer Norm lieferbar



Zeichnung 1 MB 354	Amp. Pole	16		32
		4	5	5
Maße in mm	a	141	141	141
	b	84	84	85
	c	136	140	158
	d	61	61	61
	e	68	68	68
	f	5,5	5,5	5,5
	g	5	5	5
	h	142	145	161
	M	25	25	25
	Leitung bis mm Ø		18	18
Klemmen für Leiterquer- schnitt von bis mm²		1,5	1,5	2,5
		-4	-4	-10



Doppelbox mit TwinCONTACT

IP44

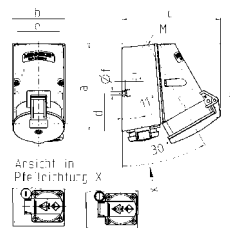
Verpackungseinheit: 5 Stück

Artikelgruppe: 1143

Abbildung: 1650

A	P	110 V 50 u. 60 Hz	230 V 50 u. 60 Hz	400 V 50 u. 60 Hz	500 V 50 u. 60 Hz	50 - 500 V 100-300 Hz 300-500 Hz	
16	5			1650			
32	5			1651			

- schraubenlose Feder-Klemm-Technik
- CEE- und Steckdose SCHUKO® in einem Gehäuse
- mit G-Sicherungshalter, max. 10 A



Zeichnung 1 MB 354	Amp. Pole	16		32
		4	5	5
Maße in mm	a	141	141	141
	b	84	84	85
	c	136	140	158
	d	61	61	61
	e	68	68	68
	f	5,5	5,5	5,5
	g	5	5	5
	h	142	145	161
	M	25	25	25
	Leitung bis mm Ø		18	18
Klemmen für Leiterquer- schnitt von bis mm²		1,5	1,5	2,5
		-4	-4	-10

X-CONTACT®
INSIDE



Erfahren Sie mehr über X-CONTACT®.

Weitere Infos auf den Seiten 16/17 oder unter www.x-contact.info



Steckdosen – Wandsteckdosen, Schraubkontakt

DIN EN IEC 60309-2 (VDE 0623-2). Farbe: Lichtgrau und/oder Kennfarbe. Nicht aufgeführte Spannungen und Frequenzen auf Anfrage.

2

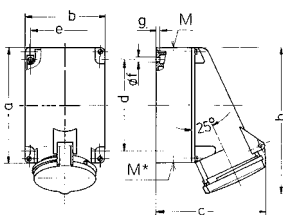


Wandsteckdose

IP44
Verpackungseinheit: 5 Stück
Artikelgruppe: 1041
Abbildung: 1145A

A	P	110 V 50 u. 60 Hz	230 V 50 u. 60 Hz	400 V 50 u. 60 Hz	500 V 50 u. 60 Hz	50 - 500 V 100-300 Hz	300-500 Hz
63	3	1136A	1137A				
63	4		1140A	1141A	1142A		
63	5			1145A			

- Schraubkontakt
- X-CONTACT®
- zum Durchverdrahten geeignet
- Befestigung von innen
- Gehäuseunterteil um 180° drehbar
- 6 Sacklöcher zur bedarfsweisen Aufnahme von AM-Verbindungsklemmen
- Produkte mit Pilotkontakt auf Anfrage



Zeichnung	Amp. Pole	63		
1 MB 213		3	4	5
Maße in mm	a	170	170	170
	b	118	118	118
	c	164	164	164
	d	134,5	134,5	134,5
	e	103	103	103
	f	6,1	6,1	6,1
	g	6	6	6
	h	216	216	216
	M	40	40	40
	M*	2x40 (blind) zum Ausschneiden		
Leitung bis mm Ø		32	32	32
Klemmen für Leiterquerschnitt von bis mm²		6	6	6
		-25	-25	-25

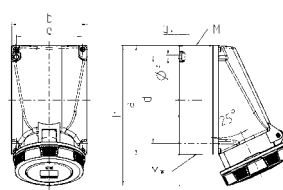


Wandsteckdose

IP67
Verpackungseinheit: 5 Stück
Artikelgruppe: 1049
Abbildung: 136A

A	P	110 V 50 u. 60 Hz	230 V 50 u. 60 Hz	400 V 50 u. 60 Hz	500 V 50 u. 60 Hz	50 - 500 V 100-300 Hz	300-500 Hz
63	3	856	128A	129A			
63	4		131A	132A	133A		
63	5		135A	136A	2007A		

- Schraubkontakt
- X-CONTACT®
- Befestigung von innen
- Gehäuseunterteil um 180° drehbar
- 6 Sacklöcher zur bedarfsweisen Aufnahme von AM-Verbindungsklemmen
- Produkte mit Pilotkontakt auf Anfrage



Zeichnung	Amp. Pole	63		
1 MB 112		3	4	5
Maße in mm	a	170	170	170
	b	118	118	118
	c	175	175	175
	d	134,5	134,5	134,5
	e	103	103	103
	f	6,1	6,1	6,1
	g	6	6	6
	h	219	219	219
	M	40	40	40
	M*	2x40 (blind) zum Ausschneiden		
Leitung bis mm Ø		27	27	27
Klemmen für Leiterquerschnitt von bis mm²		6	6	6
		-25	-25	-25

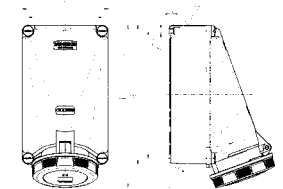


Wandsteckdose

IP67
Verpackungseinheit: 3 Stück
Artikelgruppe: 1050
Abbildung: 143

A	P	110 V 50 u. 60 Hz	230 V 50 u. 60 Hz	400 V 50 u. 60 Hz	500 V 50 u. 60 Hz	50 - 500 V 100-300 Hz	300-500 Hz
125	4		138	139	140		
125	5		142	143	2139		

- Schraubkontakt
- X-CONTACT®
- Produkte mit Pilotkontakt auf Anfrage



Zeichnung	Amp. Pole	125	
1 MB 162		4	5
Maße in mm	a	264	264
	b	163	163
	c	200	200
	d	240	240
	e	140	140
	f	8,1	8,1
	g	8	8
	h	306	306
	M	50	50
	M*	50	50
Leitung bis mm Ø		38	38
Klemmen für Leiterquerschnitt von bis mm²		25	25
		-35	-35

Steckdosen – Wandsteckdosen, Schraubkontakt

DIN EN IEC 60309-2 (VDE 0623-2). Farbe: Lichtgrau und/oder Kennfarbe. Nicht aufgeführte Spannungen und Frequenzen auf Anfrage.



Wandsteckdose

IP67

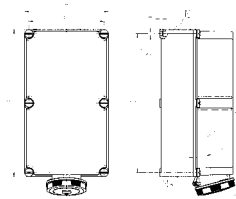
Verpackungseinheit: 1 Stück

Artikelgruppe: 1051

Abbildung: 2162A

A	P	110 V 50 u. 60 Hz	230 V 50 u. 60 Hz	400 V 50 u. 60 Hz	500 V 50 u. 60 Hz	50 - 500 V 100-300 Hz 300-500 Hz	
125	5			2162A			

- Schraubkontakt
- X-CONTACT®
- großer Anschlussraum
- Produkte mit Pilotkontakt auf Anfrage



Zeichnung 1 MB 163	Amp. Pole	125	
		4	5
Maße in mm	a	460	460
	b	260	260
	c	234	234
	d	434	434
	e	234	234
	f	11	11
	g	9	9
	h	519	519
	M	63	63
	M*	2x63	2x63
	Leitung bis mm Ø		44
Klemmen für Leiterquerschnitt von bis mm²		25	25
		-70	-70



Wandsteckdose

IP67

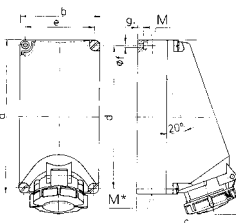
Verpackungseinheit: 4 Stück

Artikelgruppe: 1052

Abbildung: 5516

A	P	110 V 50 u. 60 Hz	230 V 50 u. 60 Hz	400 V 50 u. 60 Hz	500 V 50 u. 60 Hz	50 - 500 V 100-300 Hz 300-500 Hz	
16	3		5757				
16	4			5511			
16	5			5515			
32	4			5513			
32	5			5516			

- Schraubkontakt
- zum Durchverdrahten geeignet
- Befestigungsbohrungen für Klemmleiste Bestellnr. 40113



Zeichnung 1 MB 206	Amp. Pole	16			32		
		3	4	5	3	4	5
Maße in mm	a	225	225	225	225	225	225
	b	118	118	118	118	118	118
	c	144	150	152	155	155	159
	d	208	208	208	208	208	208
	e	101	101	101	101	101	101
	f	6,3	6,3	6,3	6,3	6,3	6,3
	g	8	8	8	8	8	8
	h	249	251	253	255	253	259
	M		1x25 und 1x32		1x25 und 1x32		
	M*		2x25	2x25	2x25	2x25	2x25
	Leitung bis mm Ø		25	25	25	25	25
Klemmen für Leiterquerschnitt von bis mm²		1,5	1,5	1,5	2,5	2,5	
		-4	-4	-4	-10	-10	



Wandsteckdose

IP67

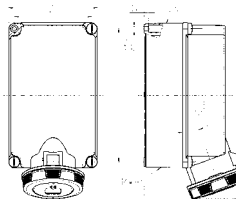
Verpackungseinheit: 3 Stück

Artikelgruppe: 1052

Abbildung: 5519A

A	P	110 V 50 u. 60 Hz	230 V 50 u. 60 Hz	400 V 50 u. 60 Hz	500 V 50 u. 60 Hz	50 - 500 V 100-300 Hz 300-500 Hz	
63	5			5519A			

- Schraubkontakt
- X-CONTACT®
- zum Durchverdrahten geeignet
- Befestigungsbohrungen für Klemmleiste Bestellnr. 40114 bzw. 40115
- Produkte mit Pilotkontakt auf Anfrage



Zeichnung 1 MB 178	Amp. Pole	63	
		4	5
Maße in mm	a	264	264
	b	163	163
	c	191	191
	d	240	240
	e	140	140
	f	8,1	8,1
	g	8	8
	h	319	319
	M	2x40	2x40
	M*	2x40	2x40
	Leitung bis mm Ø		27
Klemmen für Leiterquerschnitt von bis mm²		6	6
		-25	-25

Steckdosen – Wandsteckdosen, Schraubkontakt

Farbe: Lichtgrau und/oder Kennfarbe. Nicht aufgeführte Spannungen und Frequenzen auf Anfrage.

2



2-fach-Steckdose

IP44

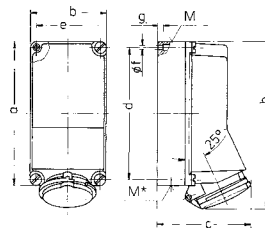
Verpackungseinheit: 1 Stück

Artikelgruppe: 8410

Abbildung: 97719

A	P	110 V 50 u. 60 Hz	230 V 50 u. 60 Hz	400 V 50 u. 60 Hz	500 V 50 u. 60 Hz	50 - 500 V 100-300 Hz 300-500 Hz
16	5			97719		
32	5			97823		

- Schraubkontakt
- CEE- und Steckdose SCHUKO® in einem Gehäuse
- Steckdose SCHUKO® abgesichert mit 1 LS-Schalter 16 A, 1 p, C



Zeichnung 1 MB 285	Amp.	16	32	63
Maße in mm	a	225	225	264
	b	118	118	163
	c	141	146	194
	d	208	208	240
	e	101	101	140
	f	6,3	6,3	8,1
	g	8	8	8
	h	254	264	300
	M	1x25 u. 1x32	1x25 u. 1x32	40
	M*	2x25	2x25	40



2-fach-Steckdose

IP44

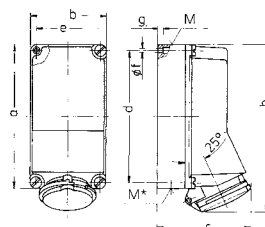
Verpackungseinheit: 1 Stück

Artikelgruppe: 8411

Abbildung: 95354

A	P	110 V 50 u. 60 Hz	230 V 50 u. 60 Hz	400 V 50 u. 60 Hz	500 V 50 u. 60 Hz	50 - 500 V 100-300 Hz 300-500 Hz
63	5			95354		

- Schraubkontakt
- CEE- und Steckdose SCHUKO® in einem Gehäuse
- Steckdose SCHUKO® abgesichert mit 1 LS-Schalter 16 A, 1 p, C



Zeichnung 1 MB 285	Amp.	16	32	63
Maße in mm	a	225	225	264
	b	118	118	163
	c	141	146	194
	d	208	208	240
	e	101	101	140
	f	6,3	6,3	8,1
	g	8	8	8
	h	254	264	300
	M	1x25 u. 1x32	1x25 u. 1x32	40
	M*	2x25	2x25	40



2-fach-Steckdose

IP44

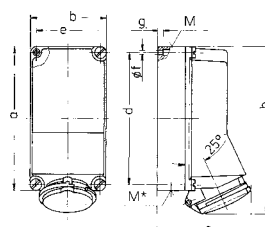
Verpackungseinheit: 1 Stück

Artikelgruppe: 8410

Abbildung: 98326

A	P	110 V 50 u. 60 Hz	230 V 50 u. 60 Hz	400 V 50 u. 60 Hz	500 V 50 u. 60 Hz	50 - 500 V 100-300 Hz 300-500 Hz
16	5			98326		
32	5			98333		

- Schraubkontakt
- CEE- und Steckdose SCHUKO® in einem Gehäuse
- Steckdose SCHUKO® abgesichert mit 1 LS-Schalter 16 A, 1 p, B



Zeichnung 1 MB 285	Amp.	16	32	63
Maße in mm	a	225	225	264
	b	118	118	163
	c	141	146	194
	d	208	208	240
	e	101	101	140
	f	6,3	6,3	8,1
	g	8	8	8
	h	254	264	300
	M	1x25 u. 1x32	1x25 u. 1x32	40
	M*	2x25	2x25	40

Steckdosen – Wandsteckdosen, Schraubkontakt

Farbe: Lichtgrau und/oder Kennfarbe. Nicht aufgeführte Spannungen und Frequenzen auf Anfrage.



2-fach-Steckdose

IP44

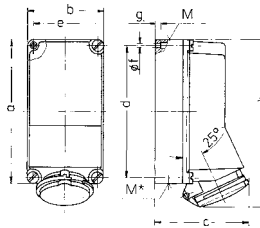
Verpackungseinheit: 1 Stück

Artikelgruppe: 8410

Abbildung: 98111

A	P	110 V 50 u. 60 Hz	230 V 50 u. 60 Hz	400 V 50 u. 60 Hz	500 V 50 u. 60 Hz	50 - 500 V 100-300 Hz 300-500 Hz	
16	5			98111			
32	5			98119			

- Schraubkontakt
- CEE- und Steckdose SCHUKO® in einem Gehäuse
- Steckdose SCHUKO® abgesichert mit 1 LS-Schalter 16 A, 1 p, K



Zeichnung 1 MB 285	Amp.	16	32	63
Maße in mm	a	225	225	264
	b	118	118	163
	c	141	146	194
	d	208	208	240
	e	101	101	140
	f	6,3	6,3	8,1
	g	8	8	8
	h	254	264	300
	M	1x25 u. 1x32	1x25 u. 1x32	40
	M*	2x25	2x25	40



2-fach-Steckdose

IP44

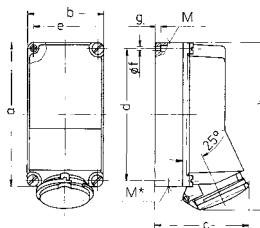
Verpackungseinheit: 1 Stück

Artikelgruppe: 8410

Abbildung: 97990

A	P	110 V 50 u. 60 Hz	230 V 50 u. 60 Hz	400 V 50 u. 60 Hz	500 V 50 u. 60 Hz	50 - 500 V 100-300 Hz 300-500 Hz	
16	5			97990			
32	5			98166			

- Schraubkontakt
- CEE- und Steckdose SCHUKO® in einem Gehäuse
- Steckdose SCHUKO® abgesichert mit 1 Neozed D 01, 1 p



Zeichnung 1 MB 285	Amp.	16	32	63
Maße in mm	a	225	225	264
	b	118	118	163
	c	141	146	194
	d	208	208	240
	e	101	101	140
	f	6,3	6,3	8,1
	g	8	8	8
	h	254	264	300
	M	1x25 u. 1x32	1x25 u. 1x32	40
	M*	2x25	2x25	40

Steckdosen – Wandsteckdosen, Schraubkontakt

DIN EN IEC 60309-2 (VDE 0623-2). Farbe: Lichtgrau (RAL 7035). Nicht aufgeführte Spannungen und Frequenzen auf Anfrage.

2

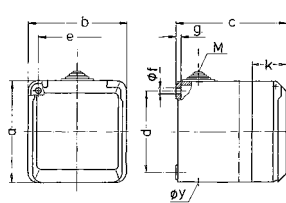


Cepex-Wandsteckdose, lichtgrau

IP44
Verpackungseinheit: 5 Stück
Artikelgruppe: 1025
Abbildung: 4105

- Schraubkontakt
- ballwurfsicher nach DIN 18032

A	P	110 V	230 V	400 V	500 V	50 - 500 V	
		50 u. 60 Hz	50 u. 60 Hz	50 u. 60 Hz	50 u. 60 Hz	100-300 Hz	300-500 Hz
16	3	4101	4102				
16	4		4254	4103			
16	5			4105			
32	3		4107				
32	4			4108			
32	5			4110			



Zeichnung 1 MB 312	Amp. Pole	16			32		
		3	4	5	3	4	5
Maße in mm	a	93	93	93	93	93	93
	b	90	90	90	90	90	90
	c	87	87	87	99	99	99
	d	75	75	75	75	75	75
	e	73	73	73	73	73	73
	f	5,5	5,5	5,5	5,5	5,5	5,5
	g	4,2	4,2	4,2	4,2	4,2	4,2
	k	33	33	33	33	33	33
	y	25,5	25,5	25,5	25,5	25,5	25,5
	M	25x1,5	25x1,5	25x1,5	25x1,5	25x1,5	25x1,5
Klemmen für Leiterquer-		1,5	1,5	1,5	2,5	2,5	2,5
schnitt von bis mm ²		-4	-4	-4	-6	-6	-6

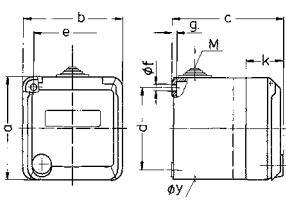


Cepex-Wandsteckdose, lichtgrau

IP44
Verpackungseinheit: 5 Stück
Artikelgruppe: 1025
Abbildung: 4135

- Schraubkontakt
- mit Beschriftungsfeld

A	P	110 V	230 V	400 V	500 V	50 - 500 V	
		50 u. 60 Hz	50 u. 60 Hz	50 u. 60 Hz	50 u. 60 Hz	100-300 Hz	300-500 Hz
16	3		4132				
16	4			4133			
16	5			4135			
32	3		4137				
32	5			4140			



Zeichnung 1 MB 317	Amp. Pole	16			32		
		3	4	5	3	4	5
Maße in mm	a	93	93	93	93	93	93
	b	90	90	90	90	90	90
	c	88	88	88	100	100	100
	d	75	75	75	75	75	75
	e	73	73	73	73	73	73
	f	5,5	5,5	5,5	5,5	5,5	5,5
	g	4,2	4,2	4,2	4,2	4,2	4,2
	k	34	34	34	34	34	34
	y	25,5	25,5	25,5	25,5	25,5	25,5
	M	25x1,5	25x1,5	25x1,5	25x1,5	25x1,5	25x1,5
Klemmen für Leiterquer-		1,5	1,5	1,5	2,5	2,5	2,5
schnitt von bis mm ²		-4	-4	-4	-6	-6	-6

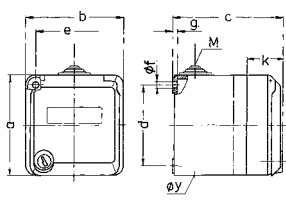


Cepex-Wandsteckdose, lichtgrau

IP44
Verpackungseinheit: 5 Stück
Artikelgruppe: 1025
Abbildung: 4165

- Schraubkontakt
- mit Beschriftungsfeld
- abschließbares Sicherheitsschloss, zwei Schlüssel
- im verschlossenen Zustand nicht demontierbar
- auch mit gleicher Schließung lieferbar
- gleichschließendes Schloss: Bestellnr. + Index ZA

A	P	110 V	230 V	400 V	500 V	50 - 500 V	
		50 u. 60 Hz	50 u. 60 Hz	50 u. 60 Hz	50 u. 60 Hz	100-300 Hz	300-500 Hz
16	3		4162				
16	5			4165			
32	3		4167				
32	4			4168			
32	5			4170			



Zeichnung 1 MB 313	Amp. Pole	16			32		
		3	4	5	3	4	5
Maße in mm	a	93	93	93	93	93	93
	b	90	90	90	90	90	90
	c	90	90	90	102	102	102
	d	75	75	75	75	75	75
	e	73	73	73	73	73	73
	f	5,5	5,5	5,5	5,5	5,5	5,5
	g	4,2	4,2	4,2	4,2	4,2	4,2
	k	36	36	36	36	36	36
	y	25,5	25,5	25,5	25,5	25,5	25,5
	M	25x1,5	25x1,5	25x1,5	25x1,5	25x1,5	25x1,5
Klemmen für Leiterquer-		1,5	1,5	1,5	2,5	2,5	2,5
schnitt von bis mm ²		-4	-4	-4	-6	-6	-6

Steckdosen – Wandsteckdosen, Schraubkontakt

DIN EN IEC 60309-2 (VDE 0623-2). Farbe: Lichtgrau (RAL 7035). Nicht aufgeführte Spannungen und Frequenzen auf Anfrage.

2



Cepex-Doppelsteckdose, lichtgrau

IP44

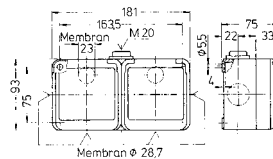
Verpackungseinheit: 5 Stück

Artikelgruppe: 1027

Abbildung: 4202

Bestückung	Bestellnummer
1 CEE-Steckdose 16 A, 5 p, 6 h, 400 V	4202
1 Steckdose SCHUKO® 16 A, 2 p+E, 230 V	
1 CEE-Steckdose 16 A, 3 p, 6 h, 230 V	4203
1 Steckdose SCHUKO® 16 A, 2 p+E, 230 V	
2 CEE-Steckdosen 16 A, 5 p, 6 h, 400 V	4204
2 Steckdosen SCHUKO® 16 A, 2 p+E, 230 V	4235
2 CEE-Steckdosen 16 A, 3 p, 6 h, 230 V	4219

- Schraubkontakt
- weitere Bestückungsvarianten auf Anfrage



Zeichnung 1 MB 350	Amp. Pole	16		
		3	4	5
Maße in mm				
Klemmen für Leiterquer- schnitt von bis mm²		1,5 —4	1,5 —4	1,5 —4


Cepex-Datensteckdosen Die Robusten.

Cepex-Datensteckdosen und passende
Datenmodule finden Sie im Register
„Daten- / Netzwerktechnik“



Steckdosen – Wandsteckdosen, Schraubkontakt

DIN EN IEC 60309-2 (VDE 0623-2). Farbe: Lichtgrau und/oder Kennfarbe. Nicht aufgeführte Spannungen und Frequenzen auf Anfrage.



Wandsteckdose

IP44

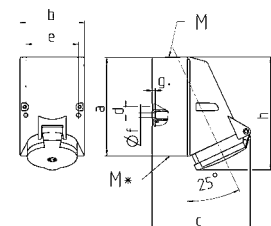
Verpackungseinheit: 10 Stück

Artikelgruppe: 1040/1041

Abbildung: 20235A


- Schraubkontakt
- hochwärmebeständige Kontaktträger
- vernickelte Kontakte
- Befestigung von innen
- bei 4- und 5-pol. Gehäuseunterteil um 180° drehbar

A	P	110 V 50 u. 60 Hz	230 V 50 u. 60 Hz	400 V 50 u. 60 Hz	500 V 50 u. 60 Hz	50 - 500 V 100-300 Hz 300-500 Hz
16	3		21075			
16	4		23443A	20485A	22932	
16	5			20235A		
32	4		21330A	22126A	20842A	
32	5			20162A		



1 MB 209	Amp.	16			32		
1 MB 43	Pole	3	4	5	3	4	5
Maße in mm	a	87	128	128	128	128	128
	b	64	84	84	84	84	84
	c	99	122	124	136	136	138
	d	40	11	11	11	11	11
	e	50	68	68	68	68	68
	f	4,5	5,3	5,3	5,3	5,3	5,3
	g	4	4	4	4	4	4
	h	115	144	145	158	158	160
	M	20	25	25	32	32	32
	M*	20 (blind zum Ausschneiden)			32 (blind zum Ausschneiden)		
Leitung bis mm Ø		15	18	18	18/25	18/25	18/25
Klemmen für Leiterquerschnitt von bis mm²		1,5	1,5	1,5	2,5	2,5	2,5
		-4	-4	-4	-10	-10	-10

2



Wandsteckdose

IP44

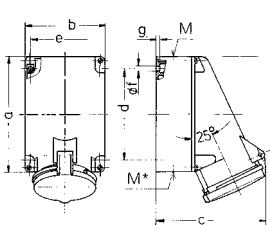
Verpackungseinheit: 5 Stück

Artikelgruppe: 1041


Abbildung: 21253A

- Schraubkontakt
- X-CONTACT®
- hochwärmebeständige Kontaktträger
- vernickelte Kontakte
- Befestigung von innen
- Gehäuseunterteil um 180° drehbar
- Produkte mit Pilotkontakt auf Anfrage

A	P	110 V 50 u. 60 Hz	230 V 50 u. 60 Hz	400 V 50 u. 60 Hz	500 V 50 u. 60 Hz	50 - 500 V 100-300 Hz 300-500 Hz
63	4			23964		
63	5			21253A		



Zeichnung	Amp.	63		
1 MB 213	Pole	3	4	5
Maße in mm	a	170	170	170
	b	118	118	118
	c	164	164	164
	d	134,5	134,5	134,5
	e	103	103	103
	f	6,1	6,1	6,1
	g	6	6	6
	h	216	216	216
	M	40	40	40
	M*	2x40 (blind zum Ausschneiden)		
Leitung bis mm Ø		32	32	32
Klemmen für Leiterquerschnitt von bis mm²		6	6	6
		-25	-25	-25



Wandsteckdose

IP67

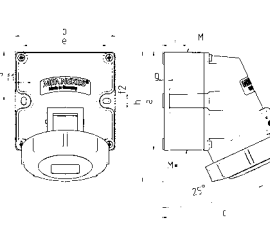
Verpackungseinheit: 10 Stück

Artikelgruppe: 1349

Abbildung: 9520

- Schraubkontakt
- hohe Beständigkeit gegen Chemikalien
- hochwärmebeständige Kontaktträger
- vernickelte Kontakte
- zwei Außenbefestigungen
- Steckdosen sind für den Einbau eines Hilfskontaktschalters vorbereitet
- Gehäuseunterteil um 180° drehbar

A	P	110 V 50 u. 60 Hz	230 V 50 u. 60 Hz	400 V 50 u. 60 Hz	500 V 50 u. 60 Hz	50 - 500 V 100-300 Hz 300-500 Hz
16	3		9500			
16	4			9510	9511	
16	5			9520		
32	4				9561	
32	5			9570		



Zeichnung	Amp.	16			32		
1 MB 622	Pole	3	4	5	3	4	5
Maße in mm	a	100	100	100	100	100	100
	b	101	101	101	109	109	109
	c	117	125	131	157	157	160
	d	50	50	50	50	50	50
	e	84	84	84	92	92	92
	f1	5,3	5,3	5,3	5,3	5,3	5,3
	f2	5,3	5,3	5,3	5,3	5,3	5,3
	g	6,5	6,5	6,5	6,5	6,5	6,5
	h	131	131	132	148	148	148
	i	24,7	24,7	24,7	27,5	27,5	27,5
	M	25 (optional M20)			32 (optional M25)		
	M*	2x25 (blind zum Ausschneiden)			2x25 (blind zum Ausschneiden)		
Leitung bis mm Ø		18 (M25) und 15 (M20)	18 (M25) und 15 (M20)	18 (M25) und 15 (M20)	25 (M32) und 18 (M25)	25 (M32) und 18 (M25)	25 (M32) und 18 (M25)
Klemmen für Leiterquerschnitt von bis mm²		1,5	1,5	1,5	2,5	2,5	2,5
		-4	-4	-4	-6	-6	-6

MENNEKES | 33

Steckdosen – Wandsteckdosen, Schraubkontakt

DIN EN IEC 60309-2 (VDE 0623-2). Farbe: Lichtgrau oder Fehgrau (RAL 7000) und/oder Kennfarbe. Nicht aufgeführte Spannungen und Frequenzen auf Anfrage.

2



Wandsteckdose

IP67

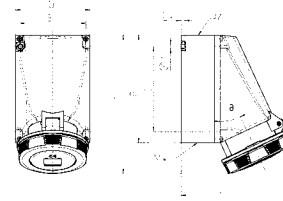
Verpackungseinheit: 5/3 Stück

Artikelgruppe: 1049/1050

Abbildung: 21361A

A	P	110 V	230 V	400 V	500 V	50 - 500 V	
		50 u. 60 Hz	50 u. 60 Hz	50 u. 60 Hz	50 u. 60 Hz	100-300 Hz	300-500 Hz
63	4			24315			
63	5			21361A			
125	4			21233			
125	5			21468			

- Schraubkontakt
- X-CONTACT®
- hochwärmebeständige Kontaktträger
- vernickelte Kontakte
- Produkte mit Pilotkontakt auf Anfrage



Zeichnung 1 MB 112/162	Amp. Pole	63			125	
		3	4	5	4	5
Maße in mm						
a	170	170	170	264	264	
b	118	118	118	163	163	
c	175	175	175	200	200	
d	134,5	134,5	134,5	240	240	
e	103	103	103	140	140	
f	6,1	6,1	6,1	8,1	8,1	
g	6	6	6	8	8	
h	219	219	219	306	306	
M	40	40	40	50	50	
M*	2x40 (blind) zum Ausschneiden					
a	25	25	25	20	20	
Leitung bis mm Ø						
	27	27	27	38	38	
Klemmen für Leiterquer-						
	6	6	6	25	25	
schnitt von bis mm²						
	-25	-25	-25	-35	-35	



Wandsteckdose

IP67

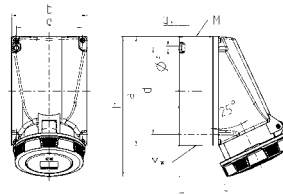
Verpackungseinheit: 5 Stück

Artikelgruppe: 1049

Abbildung: 3774

A	P	110 V	230 V	400 V	500 V	50 - 500 V	
		50 u. 60 Hz	50 u. 60 Hz	50 u. 60 Hz	50 u. 60 Hz	100-300 Hz	300-500 Hz
63	5			3774			


- Schraubkontakt
- X-CONTACT®
- hohe Beständigkeit gegen Chemikalien
- hochwärmebeständige Kontaktträger
- vernickelte Kontakte
- Befestigung von innen
- Gehäuseunterteil um 180° drehbar
- 6 Sacklöcher zur bedarfsweisen Aufnahme von AM-Verbindungsklemmen



Zeichnung 1 MB 112	Amp. Pole	63		
		3	4	5
Maße in mm				
a	170	170	170	
b	118	118	118	
c	175	175	175	
d	134,5	134,5	134,5	
e	103	103	103	
f	6,1	6,1	6,1	
g	6	6	6	
h	219	219	219	
M	40	40	40	
M*	2x40 (blind) zum Ausschneiden			
Leitung bis mm Ø				
	27	27	27	
Klemmen für Leiterquer-				
	6	6	6	
schnitt von bis mm²				
	-25	-25	-25	

Steckdosen – Wandsteckdosen, abgesichert

DIN EN IEC 60309-2 (VDE 0623-2). Farbe: Lichtgrau und/oder Kennfarbe. Nicht aufgeführte Spannungen und Frequenzen auf Anfrage.



Wandsteckdose

IP44

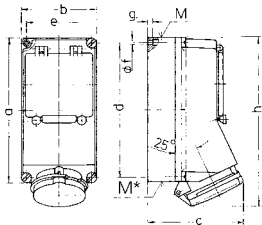
Verpackungseinheit: 1 Stück

Artikelgruppe: 1060


Abbildung: 5004

- Schraubkontakt
- abgesichert mit Sicherungssockel D 01 bzw. D 02

A	P	110 V	230 V	400 V	500 V	50 - 500 V	
		50 u. 60 Hz	50 u. 60 Hz	50 u. 60 Hz	50 u. 60 Hz	100-300 Hz	300-500 Hz
16	5			5004			
32	5			5008			



Zeichnung 1 MB 168	Amp. Pole	16			32		
		3	4	5	3	4	5
Maße in mm	a	225	225	225	225	225	225
	b	118	118	118	118	118	118
	c	141	141	141	146	146	146
	d	208	208	208	208	208	208
	e	101	101	101	101	101	101
	f	6,3	6,3	6,3	6,3	6,3	6,3
	g	8	8	8	8	8	8
	h	250	252	254	264	264	264
	M	1x25 und 1x32			1x25 und 1x32		
	M*	2x25	2x25	2x25	2x25	2x25	2x25
Leitung bis mm Ø		25	25	25	25	25	25
Klemmen für Leiterquerschnitt von bis mm²		1,5	1,5	1,5	2,5	2,5	2,5
		-4	-4	-4	-10	-10	-10



Wandsteckdose

IP44

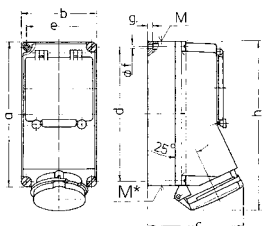
Verpackungseinheit: 1 Stück

Artikelgruppe: 1061


Abbildung: 5016

- Schraubkontakt
- abgesichert mit Leitungsschutzschalter in K-Charakteristik

A	P	110 V	230 V	400 V	500 V	50 - 500 V	
		50 u. 60 Hz	50 u. 60 Hz	50 u. 60 Hz	50 u. 60 Hz	100-300 Hz	300-500 Hz
32	4			5014			
32	5			5016			



Zeichnung 1 MB 168	Amp. Pole	16			32		
		3	4	5	3	4	5
Maße in mm	a	225	225	225	225	225	225
	b	118	118	118	118	118	118
	c	141	141	141	146	146	146
	d	208	208	208	208	208	208
	e	101	101	101	101	101	101
	f	6,3	6,3	6,3	6,3	6,3	6,3
	g	8	8	8	8	8	8
	h	250	252	254	264	264	264
	M	1x25 und 1x32			1x25 und 1x32		
	M*	2x25	2x25	2x25	2x25	2x25	2x25
Leitung bis mm Ø		25	25	25	25	25	25
Klemmen für Leiterquerschnitt von bis mm²		1,5	1,5	1,5	2,5	2,5	2,5
		-4	-4	-4	-10	-10	-10



Wandsteckdose

IP44

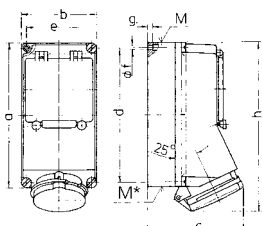
Verpackungseinheit: 1 Stück

Artikelgruppe: 1065

Abbildung: 7312

- Schraubkontakt
- abgesichert mit FI-Schalter (0,03 A)
- andere Nennfehlerströme auf Anfrage

A	P	110 V	230 V	400 V	500 V	50 - 500 V	
		50 u. 60 Hz	50 u. 60 Hz	50 u. 60 Hz	50 u. 60 Hz	100-300 Hz	300-500 Hz
16	3		7125				
16	4			7126			
16	5			7312			
32	5			7313			



Zeichnung 1 MB 168	Amp. Pole	16			32		
		3	4	5	3	4	5
Maße in mm	a	225	225	225	225	225	225
	b	118	118	118	118	118	118
	c	141	141	141	146	146	146
	d	208	208	208	208	208	208
	e	101	101	101	101	101	101
	f	6,3	6,3	6,3	6,3	6,3	6,3
	g	8	8	8	8	8	8
	h	250	252	254	264	264	264
	M	1x25 und 1x32			1x25 und 1x32		
	M*	2x25	2x25	2x25	2x25	2x25	2x25
Leitung bis mm Ø		25	25	25	25	25	25
Klemmen für Leiterquerschnitt von bis mm²		1,5	1,5	1,5	2,5	2,5	2,5
		-4	-4	-4	-10	-10	-10

Steckdosen – Wandsteckdosen, abgesichert

DIN EN IEC 60309-2 (VDE 0623-2). Farbe: Lichtgrau und/oder Kennfarbe. Nicht aufgeführte Spannungen und Frequenzen auf Anfrage.



Wandsteckdose

IP67

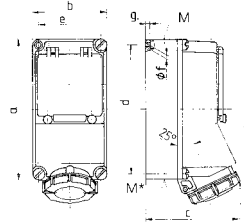
Verpackungseinheit: 1 Stück

Artikelgruppe: 1161

Abbildung: 7147

A	P	110 V 50 u. 60 Hz	230 V 50 u. 60 Hz	400 V 50 u. 60 Hz	500 V 50 u. 60 Hz	50 - 500 V 100-300 Hz	300-500 Hz
16	3		7143				
32	5			7147			

- Schraubkontakt
- abgesichert mit Leitungsschutzschalter in K-Charakteristik



Zeichnung 1 MB 378	Amp. Pole	16			32	
		3	4	5	4	5
Maße in mm	a	225	225	225	225	225
	b	118	118	118	118	118
	c	144	146	147	152	153
	d	208	208	208	208	208
	e	101	101	101	101	101
	f	6,3	6,3	6,3	6,3	6,3
	g	8	8	8	8	8
	h	252	255	259	268	274
	M	1x25 und 1x32			1x25 und 1x32	
	M*	2x25	2x25	2x25	2x25	2x25
Leitung bis mm Ø		25	25	25	25	25
Klemmen für Leiterquer-		1,5	1,5	1,5	2,5	2,5
schnitt von bis mm²		—4	—4	—4	—10	—10



Wandsteckdose

IP67

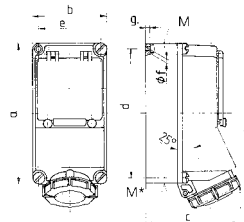
Verpackungseinheit: 1 Stück

Artikelgruppe: 1165

Abbildung: 7152

A	P	110 V 50 u. 60 Hz	230 V 50 u. 60 Hz	400 V 50 u. 60 Hz	500 V 50 u. 60 Hz	50 - 500 V 100-300 Hz	300-500 Hz
16	5			7150			
32	5			7152			

- Schraubkontakt
- abgesichert mit FI-Schalter (0,03 A)
- andere Nennfehlerströme auf Anfrage



Zeichnung 1 MB 378	Amp. Pole	16			32	
		3	4	5	4	5
Maße in mm	a	225	225	225	225	225
	b	118	118	118	118	118
	c	144	146	147	152	153
	d	208	208	208	208	208
	e	101	101	101	101	101
	f	6,3	6,3	6,3	6,3	6,3
	g	8	8	8	8	8
	h	252	255	259	268	274
	M	1x25 und 1x32			1x25 und 1x32	
	M*	2x25	2x25	2x25	2x25	2x25
Leitung bis mm Ø		25	25	25	25	25
Klemmen für Leiterquer-		1,5	1,5	1,5	2,5	2,5
schnitt von bis mm²		—4	—4	—4	—10	—10

Steckdosen – Wandsteckdosen, abgesichert

DIN EN IEC 60309-2 (VDE 0623-2). Farbe: Lichtgrau und/oder Kennfarbe. Nicht aufgeführte Spannungen und Frequenzen auf Anfrage.

2

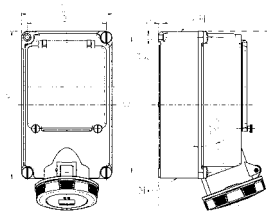


Wandsteckdose

IP67
Verpackungseinheit: 3 Stück
Artikelgruppe: 1115
Abbildung: 7311

A	P	110 V 50 u. 60 Hz	230 V 50 u. 60 Hz	400 V 50 u. 60 Hz	500 V 50 u. 60 Hz	50 - 500 V 100-300 Hz	300-500 Hz
63	5			7311			

- Schraubkontakt
- X-CONTACT®
- abgesichert mit 3-pol. Sicherungssockel D 02



Zeichnung 1 MB 619	Amp. Pole	63		
		4	5	
Maße in mm	a	264	264	
	b	163	163	
	c	191	191	
	d	240	240	
	e	140	140	
	f	8,1	8,1	
	g	8	8	
	h	319	319	
	M	40	40	
	M*	2x40	2x40	
	Leitung bis mm Ø		27	27
	Klemmen für Leiterquer- schnitt von bis mm²		6	6
			-25	-25

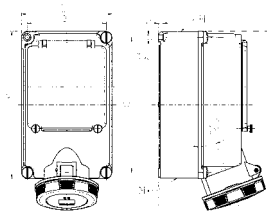


Wandsteckdose

IP67
Verpackungseinheit: 3 Stück
Artikelgruppe: 1116
Abbildung: 7168

A	P	110 V 50 u. 60 Hz	230 V 50 u. 60 Hz	400 V 50 u. 60 Hz	500 V 50 u. 60 Hz	50 - 500 V 100-300 Hz	300-500 Hz
63	5			7168			

- Schraubkontakt
- X-CONTACT®
- abgesichert mit 3-pol. Leitungsschutzschalter in K-Charakteristik



Zeichnung 1 MB 619	Amp. Pole	63		
		4	5	
Maße in mm	a	264	264	
	b	163	163	
	c	191	191	
	d	240	240	
	e	140	140	
	f	8,1	8,1	
	g	8	8	
	h	319	319	
	M	40	40	
	M*	2x40	2x40	
	Leitung bis mm Ø		27	27
	Klemmen für Leiterquer- schnitt von bis mm²		6	6
			-25	-25

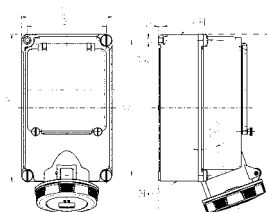


Wandsteckdose

IP67
Verpackungseinheit: 3 Stück
Artikelgruppe: 1117
Abbildung: 7170

A	P	110 V 50 u. 60 Hz	230 V 50 u. 60 Hz	400 V 50 u. 60 Hz	500 V 50 u. 60 Hz	50 - 500 V 100-300 Hz	300-500 Hz
63	5			7170			

- Schraubkontakt
- X-CONTACT®
- abgesichert mit FI-Schalter (0,03 A)
- andere Nennfehlerströme auf Anfrage



Zeichnung 1 MB 619	Amp. Pole	63		
		4	5	
Maße in mm	a	264	264	
	b	163	163	
	c	191	191	
	d	240	240	
	e	140	140	
	f	8,1	8,1	
	g	8	8	
	h	319	319	
	M	40	40	
	M*	2x40	2x40	
	Leitung bis mm Ø		27	27
	Klemmen für Leiterquer- schnitt von bis mm²		6	6
			-25	-25

Steckdosen – Wandsteckdosen, abgesichert

DIN EN IEC 60309-2 (VDE 0623-2). Farbe: Lichtgrau und/oder Kennfarbe. Nicht aufgeführte Spannungen und Frequenzen auf Anfrage.



Wandsteckdose

IP67

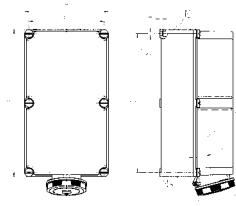
Verpackungseinheit: 1 Stück

Artikelgruppe: 1069

Abbildung: 5046A

A	P	110 V 50 u. 60 Hz	230 V 50 u. 60 Hz	400 V 50 u. 60 Hz	500 V 50 u. 60 Hz	50 - 500 V 100-300 Hz	300-500 Hz
125	5			5046A			

- Schraubkontakt
- X-CONTACT®
- abgesichert mit 3-pol. Sicherungssockel NH 00
- auch mit Sicherungstrenner lieferbar



Zeichnung	Amp.	125	
1 MB 163	Pole	4	5
Maße in mm	a	460	460
	b	260	260
	c	234	234
	d	434	434
	e	234	234
	f	11	11
	g	9	9
	h	519	519
	M	63	63
	M*	2x63	2x63
Leitung bis mm Ø		44	44
Klemmen für Leiterquer-		25	25
schnitt von bis mm²		—70	—70

DUOi SWITCHED & INTERLOCKED

NEU

DIE NEUE ABSCHALTBAR-VERRIEGELTE WANDSTECKDOSE
IN 16 UND 32 A MIT SPANNUNGSANZEIGE.

- ✓ **Komfortable und zeitsparende Installation**
- ✓ **Sichere und einfache Bedienung**
- ✓ **Robustes und langlebiges Material**




Erfahren Sie mehr über die Wandsteckdose DUOi:
www.MENNEKES.de/wandsteckdoseDUOi

Steckdosen – Wandsteckdosen, abschaltbar-verriegelt

DIN EN IEC 60309-4 (VDE 0623-3). Farbe: Lichtgrau und/oder Kennfarbe. Nicht aufgeführte Spannungen und Frequenzen auf Anfrage.

NEU

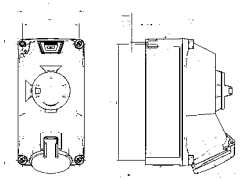


Wandsteckdose DUOi


IP44
Verpackungseinheit: 1 Stück
Artikelgruppe: 1175
Abbildung: 5611506G

A	P	110 V 50 u. 60 Hz	230 V 50 u. 60 Hz	400 V 50 u. 60 Hz	500 V 50 u. 60 Hz	50 - 500 V 100-300 Hz 300-500 Hz
16	3	5611304G	5611306G			
16	4		5611409G	5611406G		
16	5			5611506G		
32	3	5613304G	5613306G			
32	4	5613404G	5613409G	5613406G		
32	5		5613509G	5613506G		

- Schraubkontakt
- LED-Spannungsanzeige
- anschlussfertig verdrahtet
- X-CONTACT®
- abschaltbar
- mechanische DUO-Verriegelung
- Schalter 3-polig
- mit Vorhängeschloss abschließbar



Zeichnung 1 MB 715	Amp. Pole	16			32		
		3	4	5	3	4	5
Maße in mm	a	225	225	225	225	225	225
	b	118	118	118	118	118	118
	c	160	160	160	162	162	162
	d	208	208	208	208	208	208
	e	101	101	101	101	101	101
	f	6,4	6,4	6,4	6,4	6,4	6,4
	g	5	5	5	5	5	5
	h	238	244	243	249	249	250
	α				25		
	M	1x25 und 1x32			1x25 und 1x32		
	M*	2x25	2x25	2x25	2x25	2x25	2x25
Leitung bis mm Ø		25	25	25	25	25	25
Klemmen für Leiterquer-		2,5	2,5	2,5	2,5	2,5	2,5
schnitt von bis mm²		-10	-10	-10	-10	-10	-10

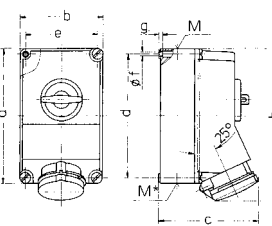


Wandsteckdose


IP44
Verpackungseinheit: 3 Stück
Artikelgruppe: 1075
Abbildung: 5959A

A	P	110 V 50 u. 60 Hz	230 V 50 u. 60 Hz	400 V 50 u. 60 Hz	500 V 50 u. 60 Hz	50 - 500 V 100-300 Hz 300-500 Hz
63	3		6571			
63	4		5955A	5956A	5957A	
63	5			5959A		

- Schraubkontakt
- X-CONTACT®
- abschaltbar
- mechanische DUO-Verriegelung
- mit Vorhängeschloss abschließbar



Zeichnung 1 MB 234	Amp. Pole	63		
		3	4	5
Maße in mm	a	264	264	264
	b	163	163	163
	c	192	192	192
	d	240	240	240
	e	140	140	140
	f	8,1	8,1	8,1
	g	8	8	8
	h	300	300	300
	M	40	40	40
	M*	2x40	2x40	2x40
Leitung bis mm Ø		27	27	27
Klemmen für Leiterquer-		6	6	6
schnitt von bis mm²		-25	-25	-25

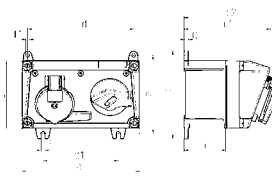


Wandsteckdose

IP44
Verpackungseinheit: 1 Stück
Artikelgruppe: 1100
Abbildung: 7605

A	P	110 V 50 u. 60 Hz	230 V 50 u. 60 Hz	400 V 50 u. 60 Hz	500 V 50 u. 60 Hz	50 - 500 V 100-300 Hz 300-500 Hz
16	3	7602	7603			
16	4			7605		
16	5			7607		
32	3		7612			
32	4			7614		
32	5			7616		

- Schraubkontakt
- Horizontalbauweise
- abschaltbar
- mechanische DUO-Verriegelung
- mit Vorhängeschloss abschließbar



Zeichnung 1 MB 550	Amp. Pole	16			32		
		3	4	5	3	4	5
Maße in mm	a	225	225	225	225	225	225
	b	168	168	168	168	168	168
	b1	130	130	130	130	130	130
	c	80	80	80	80	80	80
	c1	166	166	166	166	166	166
	c2	182	183	183	193	193	193
	d	204	204	204	204	204	204
	d1	145	145	145	145	145	145
	e	150	150	150	150	150	150
	f	7	7	7	7	7	7
	f1	Ø7	Ø7	Ø7	Ø7	Ø7	Ø7
	g	8	8	8	8	8	8

Steckdosen – Wandsteckdosen, abschaltbar-verriegelt

DIN EN IEC 60309-4 (VDE 0623-3). Farbe: Lichtgrau und/oder Kennfarbe. Nicht aufgeführte Spannungen und Frequenzen auf Anfrage.

2

NEU

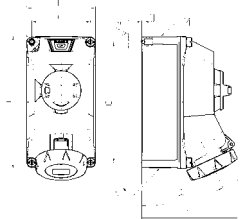


Wandsteckdose DUOi

IP67 / IP69
 Verpackungseinheit: 1 Stück
 Artikelgruppe: 1176
 Abbildung: 5614506G

A	P	110 V	230 V	400 V	500 V	50 - 500 V	
		50 u. 60 Hz	50 u. 60 Hz	50 u. 60 Hz	50 u. 60 Hz	100-300 Hz	300-500 Hz
16	3	5612304G	5612306G				
16	4		5612409G	5612406G			
16	5		5612509G	5612506G			
32	3	5614304G	5614306G				
32	4		5614409G	5614406G			
32	5		5614509G	5614506G			

- Schraubkontakt
- LED-Spannungsanzeige
- anschlussfertig verdrahtet
- X-CONTACT®
- abschaltbar
- mechanische DUO-Verriegelung
- abgedichtet gegen Staub, zeitweiliges Untertauchen und Hochdruckreinigung
- Schalter 3-polig
- mit Vorhängeschloss abschließbar



Zeichnung 1 MB 716	Amp. Pole	16			32		
		3	4	5	3	4	5
Maße in mm	a	225	225	225	225	225	225
	b	118	118	118	118	118	118
	c	163	163	165	168	168	169
	d	208	208	208	208	208	208
	e	101	101	101	101	101	101
	f	6,4	6,4	6,4	6,4	6,4	6,4
	g	5	5	5	5	5	5
	h	241	245	249	252	252	255
	α		25		25		25
	M	1x25 und 1x32			1x25 und 1x32		
	M*	2x25	2x25	2x25	2x25	2x25	2x25
Leitung bis mm Ø		25	25	25	25	25	25
Klemmen für Leiterquer-		2,5	2,5	2,5	2,5	2,5	2,5
schnitt von bis mm²		—10	—10	—10	—10	—10	—10

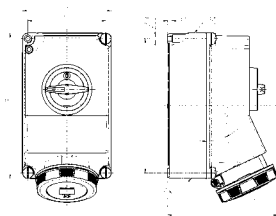


Wandsteckdose

IP67
 Verpackungseinheit: 3 Stück
 Artikelgruppe: 1074
 Abbildung: 5113A

A	P	110 V	230 V	400 V	500 V	50 - 500 V	
		50 u. 60 Hz	50 u. 60 Hz	50 u. 60 Hz	50 u. 60 Hz	100-300 Hz	300-500 Hz
63	3		5911A				
63	4		5109A	5110A	5111A		
63	5			5113A	5759A		

- Schraubkontakt
- X-CONTACT®
- abschaltbar
- mechanische DUO-Verriegelung
- mit Vorhängeschloss abschließbar



Zeichnung 1 MB 180	Amp. Pole	63		
		3	4	5
Maße in mm	a	260	260	260
	b	160	160	160
	c	198	198	198
	d	240	240	240
	e	140	140	140
	f	8,1	8,1	8,1
	g	8	8	8
	h	303	303	303
	M	40	40	40
	M*	2 x 40	2 x 40	2 x 40
Leitung bis mm Ø		27	27	27
Klemmen für Leiterquer-		6	6	6
schnitt von bis mm²		—25	—25	—25

Steckdosen – Wandsteckdosen, abschaltbar-verriegelt

DIN EN IEC 60309-4 (VDE 0623-3). Farbe: Lichtgrau oder Fehgrau (RAL 7000) und/oder Kennfarbe. Nicht aufgeführte Spannungen und Frequenzen auf Anfrage.

NEU



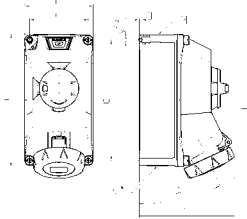
Wandsteckdose DUOi R

IP67 / IP69
 Verpackungseinheit: 1 Stück
 Artikelgruppe: 1176
 Abbildung: 5814506T



- Schraubkontakt
- LED-Spannungsanzeige
- anschlussfertig verdrahtet
- X-CONTACT®
- hohe Beständigkeit gegen Chemikalien
- hochwärmebeständige Kontaktträger
- vernickelte Kontakte
- abschaltbar mit mechanischer DUO-Verriegelung
- abgedichtet gegen Staub, zeitweiliges Untertauchen und Hochdruckreinigung

A	P	110 V	230 V	400 V	500 V	50 - 500 V	
		50 u. 60 Hz	50 u. 60 Hz	50 u. 60 Hz	50 u. 60 Hz	100-300 Hz	300-500 Hz
16	3		5812306T				
16	4			5812406T			
16	5			5812506T			
32	3		5814306T				
32	4			5814406T			
32	5			5814506T			



Zeichnung 1 MB 716	Amp. Pole	16			32		
		3	4	5	3	4	5
Maße in mm	a	225	225	225	225	225	225
	b	118	118	118	118	118	118
	c	163	163	165	168	168	169
	d	208	208	208	208	208	208
	e	101	101	101	101	101	101
	f	6,4	6,4	6,4	6,4	6,4	6,4
	g	5	5	5	5	5	5
	h	241	245	249	252	252	255
	α	25			25		
	M	1x25 und 1x32			1x25 und 1x32		
	M*	2x25	2x25	2x25	2x25	2x25	2x25
Leitung bis mm Ø		25	25	25	25	25	25
Klemmen für Leiterquer-		2,5	2,5	2,5	2,5	2,5	2,5
schnitt von bis mm²		—10	—10	—10	—10	—10	—10

2



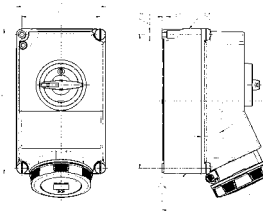
Wandsteckdose

IP67
 Verpackungseinheit: 1 Stück
 Artikelgruppe: 1074
 Abbildung: 7290



- Schraubkontakt
- X-CONTACT®
- hohe Beständigkeit gegen Chemikalien
- hochwärmebeständige Kontaktträger
- vernickelte Kontakte
- abschaltbar
- mechanische DUO-Verriegelung
- mit Vorhängeschloss abschließbar

A	P	110 V	230 V	400 V	500 V	50 - 500 V	
		50 u. 60 Hz	50 u. 60 Hz	50 u. 60 Hz	50 u. 60 Hz	100-300 Hz	300-500 Hz
63	4			7289			
63	5			7290			



Zeichnung 1 MB 180	Amp. Pole	63		
		3	4	5
Maße in mm	a	260	260	260
	b	160	160	160
	c	198	198	198
	d	240	240	240
	e	140	140	140
	f	8,1	8,1	8,1
	g	8	8	8
	h	303	303	303
	M	40	40	40
	M*	2 x 40	2 x 40	2 x 40
Leitung bis mm Ø		27	27	27
Klemmen für Leiterquer-		6	6	6
schnitt von bis mm²		—25	—25	—25

Steckdosen – Wandsteckdosen, abschaltbar-verriegelt

DIN EN IEC 60309-4 (VDE 0623-3). Farbe: Lichtgrau oder Fehgrau (RAL 7000) und/oder Kennfarbe. Nicht aufgeführte Spannungen und Frequenzen auf Anfrage.



Wandsteckdose

IP67

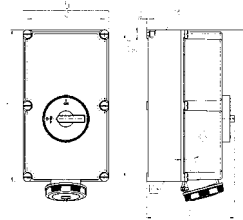
Verpackungseinheit: 1 Stück

Artikelgruppe: 1074

Abbildung: 5692A

A	P	110 V 50 u. 60 Hz	230 V 50 u. 60 Hz	400 V 50 u. 60 Hz	500 V 50 u. 60 Hz	50 - 500 V	
						100-300 Hz	300-500 Hz
125	3		7000				
125	4		5887A	5691A	5690A		
125	5		5888A	5692A			

- Schraubkontakt
- X-CONTACT®
- abschaltbar
- mechanische DUO-Verriegelung
- auf Wunsch mit Zusatzeinrichtung zur Anbringung eines Vorhängeschlosses



Zeichnung 1 MB 177	Amp. Pole	125		
		3	4	5
Maße in mm				
a	460	460	460	
b	260	260	260	
c	270	270	270	
d	434	434	434	
e	234	234	234	
f	11	11	11	
g	9	9	9	
h	519	519	519	
M	63	63	63	
M*	2x63	2x63	2x63	
Leitung bis mm Ø				
	44	44	44	
Klemmen für Leiterquer-				
	25	25	25	
schnitt von bis mm²				
	—70	—70	—70	



Wandsteckdose

IP67

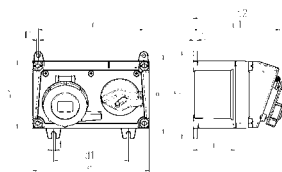
Verpackungseinheit: 1 Stück

Artikelgruppe: 1101

Abbildung: 7624

A	P	110 V 50 u. 60 Hz	230 V 50 u. 60 Hz	400 V 50 u. 60 Hz	500 V 50 u. 60 Hz	50 - 500 V	
						100-300 Hz	300-500 Hz
16	3	7620	7621				
16	4			7624			
16	5			7626			
32	3		7629				
32	4			7634			
32	5			7636			


- Schraubkontakt
- Horizontalbauweise
- abschaltbar
- mechanische DUO-Verriegelung
- mit Vorhängeschloss abschließbar



Zeichnung 1 MB 551	Amp. Pole	16			32		
		3	4	5	3	4	5
Maße in mm							
a	225	225	225	225	225	225	225
b	168	168	168	168	168	168	168
b1	130	130	130	130	130	130	130
c	80	80	80	80	80	80	80
c1	166	166	166	166	166	166	166
c2	182	185	186	197	197	197	198
d	204	204	204	204	204	204	204
d1	145	145	145	145	145	145	145
e	150	150	150	150	150	150	150
f	7	7	7	7	7	7	7
f1	Ø7	Ø7	Ø7	Ø7	Ø7	Ø7	Ø7
g	8	8	8	8	8	8	8

Steckdosen – Wandsteckdosen, abgesichert, abschaltbar-verriegelt

DIN EN IEC 60309-4 (VDE 0623-3). Farbe: Lichtgrau oder Fehgrau (RAL 7000) und/oder Kennfarbe. Nicht aufgeführte Spannungen und Frequenzen auf Anfrage.



Wandsteckdose

IP44

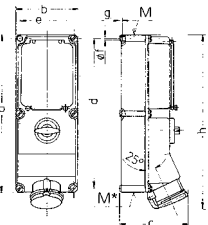
Verpackungseinheit: 2/1 Stück

Artikelgruppe: 1092

Abbildung: 6066A


A	P	110 V 50 u. 60 Hz	230 V 50 u. 60 Hz	400 V 50 u. 60 Hz	500 V 50 u. 60 Hz	50 - 500 V 100-300 Hz 300-500 Hz	
32	5			5628A			
63	5			6066A			

- Schraubkontakt
- X-CONTACT®
- abschaltbar
- mechanische DUO-Verriegelung
- Sicherungssockel D02
- mit Vorhängeschloss abschließbar



Zeichnung 1 MB 208	Amp. Pole	16			32		63	
		3	4	5	4	5	4	5
Maße in mm								
a		364	364	364	364	364	460	460
b		134	134	134	134	134	180	180
c		160	162	163	168	168	195	195
d		347	347	347	347	347	440	440
e		117	117	117	117	117	160	160
f		6,3	6,3	6,3	6,3	6,3	8,1	8,1
g		8	8	8	8	8	8	8
h		391	395	398	408	411	502	502
M		32/40	32/40	32/40	32/40	32/40	40	40
M*		2x32	2x32	2x32	2x32	2x32	2x40	2x40
Leitung bis mm Ø								
		27	27	27	27	27	27	27
Klemmen für Leiterquer-								
		1,5	1,5	1,5	2,5	2,5	6	6
schnitt von bis mm²								
		-4	-4	-4	-10	-10	-25	-25

2



Wandsteckdose

IP67

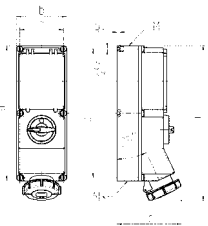
Verpackungseinheit: 1 Stück

Artikelgruppe: 1098


Abbildung: 7302

A	P	110 V 50 u. 60 Hz	230 V 50 u. 60 Hz	400 V 50 u. 60 Hz	500 V 50 u. 60 Hz	50 - 500 V 100-300 Hz 300-500 Hz	
63	5			7302			

- Schraubkontakt
- X-CONTACT®
- hohe Beständigkeit gegen Chemikalien
- hochwärmebeständige Kontaktträger
- vernickelte Kontakte
- abschaltbar
- mechanische DUO-Verriegelung
- 3-pol. Sicherungssockel D 02
- mit Vorhängeschloss abschließbar



Zeichnung 1 MB 181/620	Amp. Pole	16			32		63	
		3	4	5	4	5	4	5
Maße in mm								
a		364	364	364	364	364	460	460
b		134	134	134	134	134	180	180
c		160	162	163	168	168	202	202
d		347	347	347	347	347	440	440
e		117	117	117	117	117	160	160
f		6,3	6,3	6,3	6,3	6,3	8,1	8,1
g		8	8	8	8	8	8	8
h		391	395	398	408	411	505	505
M		32/40	32/40	32/40	32/40	32/40	40	40
M*		2x32	2x32	2x32	2x32	2x32	2x40	2x40
Leitung bis mm Ø								
		27	27	27	27	27	27	27
Klemmen für Leiterquer-								
		1,5	1,5	1,5	2,5	2,5	6	6
schnitt von bis mm²								
		-4	-4	-4	-10	-10	-25	-25



Wandsteckdose

IP44

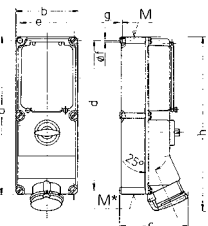
Verpackungseinheit: 2/1 Stück

Artikelgruppe: 1124

Abbildung: 7222

A	P	110 V 50 u. 60 Hz	230 V 50 u. 60 Hz	400 V 50 u. 60 Hz	500 V 50 u. 60 Hz	50 - 500 V 100-300 Hz 300-500 Hz	
32	5			7220			
63	4			7221			
63	5			7222			

- Schraubkontakt
- X-CONTACT®
- abschaltbar
- mechanische DUO-Verriegelung
- Leitungsschutzschalter in K-Charakteristik
- mit Vorhängeschloss abschließbar



Zeichnung 1 MB 208	Amp. Pole	16			32		63	
		3	4	5	4	5	4	5
Maße in mm								
a		364	364	364	364	364	460	460
b		134	134	134	134	134	180	180
c		160	162	163	168	168	195	195
d		347	347	347	347	347	440	440
e		117	117	117	117	117	160	160
f		6,3	6,3	6,3	6,3	6,3	8,1	8,1
g		8	8	8	8	8	8	8
h		391	395	398	408	411	502	502
M		32/40	32/40	32/40	32/40	32/40	40	40
M*		2x32	2x32	2x32	2x32	2x32	2x40	2x40
Leitung bis mm Ø								
		27	27	27	27	27	27	27
Klemmen für Leiterquer-								
		1,5	1,5	1,5	2,5	2,5	6	6
schnitt von bis mm²								
		-4	-4	-4	-10	-10	-25	-25

Steckdosen – Wandsteckdosen, abgesichert, abschaltbar-verriegelt

DIN EN IEC 60309-4 (VDE 0623-3). Farbe: Lichtgrau und/oder Kennfarbe. Nicht aufgeführte Spannungen und Frequenzen auf Anfrage.

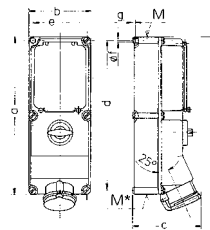


Wandsteckdose

IP44
Verpackungseinheit: 2/1 Stück
Artikelgruppe: 1125
Abbildung: 7228

A	P	110 V	230 V	400 V	500 V	50 - 500 V	
		50 u. 60 Hz	50 u. 60 Hz	50 u. 60 Hz	50 u. 60 Hz	100-300 Hz	300-500 Hz
16	4			7224			
32	5			7226			
63	5			7228			

- Schraubkontakt
- X-CONTACT®
- abschaltbar
- mechanische DUO-Verriegelung
- FI-Schalter (0,03 A)
- andere Nennfehlerströme auf Anfrage
- mit Vorhängeschloss abschließbar



Zeichnung 1 MB 208	Amp. Pole	16			32		63	
		3	4	5	4	5	4	5
Maße in mm								
a		364	364	364	364	364	460	460
b		134	134	134	134	134	180	180
c		160	162	163	168	168	195	195
d		347	347	347	347	347	440	440
e		117	117	117	117	117	160	160
f		6,3	6,3	6,3	6,3	6,3	8,1	8,1
g		8	8	8	8	8	8	8
h		391	395	398	408	411	502	502
M		32/40	32/40	32/40	32/40	32/40	40	40
M*		2x32	2x32	2x32	2x32	2x32	2x40	2x40
Leitung bis mm Ø								
		27	27	27	27	27	27	27
Klemmen für Leiterquer-								
		1,5	1,5	1,5	2,5	2,5	6	6
schnitt von bis mm²								
		-4	-4	-4	-10	-10	-25	-25

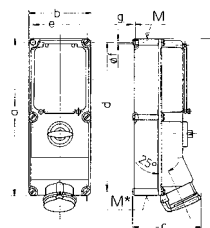


Wandsteckdose

IP44
Verpackungseinheit: 2/1 Stück
Artikelgruppe: 1126
Abbildung: 7235

A	P	110 V	230 V	400 V	500 V	50 - 500 V	
		50 u. 60 Hz	50 u. 60 Hz	50 u. 60 Hz	50 u. 60 Hz	100-300 Hz	300-500 Hz
32	5			7233			
63	5			7235			

- Schraubkontakt
- X-CONTACT®
- abschaltbar
- mechanische DUO-Verriegelung
- Leitungsschutzschalter in K-Charakteristik und FI-Schalter (0,03 A)
- andere Nennfehlerströme auf Anfrage
- mit Vorhängeschloss abschließbar



Zeichnung 1 MB 208	Amp. Pole	16			32		63	
		3	4	5	4	5	4	5
Maße in mm								
a		364	364	364	364	364	460	460
b		134	134	134	134	134	180	180
c		160	162	163	168	168	195	195
d		347	347	347	347	347	440	440
e		117	117	117	117	117	160	160
f		6,3	6,3	6,3	6,3	6,3	8,1	8,1
g		8	8	8	8	8	8	8
h		391	395	398	408	411	502	502
M		32/40	32/40	32/40	32/40	32/40	40	40
M*		2x32	2x32	2x32	2x32	2x32	2x40	2x40
Leitung bis mm Ø								
		27	27	27	27	27	27	27
Klemmen für Leiterquer-								
		1,5	1,5	1,5	2,5	2,5	6	6
schnitt von bis mm²								
		-4	-4	-4	-10	-10	-25	-25

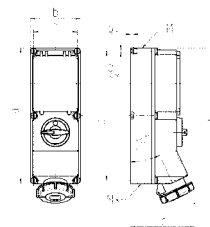


Wandsteckdose

IP67
Verpackungseinheit: 1/2 Stück
Artikelgruppe: 1127
Abbildung: 7242

A	P	110 V	230 V	400 V	500 V	50 - 500 V	
		50 u. 60 Hz	50 u. 60 Hz	50 u. 60 Hz	50 u. 60 Hz	100-300 Hz	300-500 Hz
16	3		7238				
32	4			7241			
32	5			7242			
63	4			7243			
63	5			7244			


- Schraubkontakt
- X-CONTACT®
- abschaltbar
- mechanische DUO-Verriegelung
- Leitungsschutzschalter in K-Charakteristik
- mit Vorhängeschloss abschließbar



Zeichnung 1 MB 181/620	Amp. Pole	16			32		63	
		3	4	5	4	5	4	5
Maße in mm								
a		364	364	364	364	364	460	460
b		134	134	134	134	134	180	180
c		160	162	163	168	168	202	202
d		347	347	347	347	347	440	440
e		117	117	117	117	117	160	160
f		6,3	6,3	6,3	6,3	6,3	8,1	8,1
g		8	8	8	8	8	8	8
h		391	395	398	408	411	505	505
M		32/40	32/40	32/40	32/40	32/40	40	40
M*		2x32	2x32	2x32	2x32	2x32	2x40	2x40
Leitung bis mm Ø								
		27	27	27	27	27	27	27
Klemmen für Leiterquer-								
		1,5	1,5	1,5	2,5	2,5	6	6
schnitt von bis mm²								
		-4	-4	-4	-10	-10	-25	-25

Steckdosen – Wandsteckdosen, abgesichert, abschaltbar-verriegelt

DIN EN IEC 60309-4 (VDE 0623-3). Farbe: Lichtgrau und/oder Kennfarbe. Nicht aufgeführte Spannungen und Frequenzen auf Anfrage.



Wandsteckdose

IP67

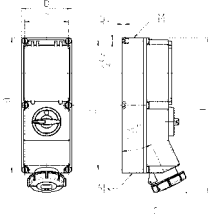
Verpackungseinheit: 1/2 Stück

Artikelgruppe: 1128


Abbildung: 7249

A	P	110 V 50 u. 60 Hz	230 V 50 u. 60 Hz	400 V 50 u. 60 Hz	500 V 50 u. 60 Hz	50 - 500 V 100-300 Hz 300-500 Hz	
16	3		7245				
16	4			7246			
16	5			7247			
32	4			7248			
32	5			7249			
63	5			7251			

- Schraubkontakt
- X-CONTACT®
- abschaltbar
- mechanische DUO-Verriegelung
- FI-Schalter (0,03 A)
- andere Nennfehlerströme auf Anfrage
- mit Vorhängeschloss abschließbar



Zeichnung 1 MB 181/620	Amp. Pole	16			32		63	
		3	4	5	4	5	4	5
Maße in mm	a	364	364	364	364	364	460	460
	b	134	134	134	134	134	180	180
	c	160	162	163	168	168	202	202
	d	347	347	347	347	347	440	440
	e	117	117	117	117	117	160	160
	f	6,3	6,3	6,3	6,3	6,3	8,1	8,1
	g	8	8	8	8	8	8	8
	h	391	395	398	408	411	505	505
	M	3240	3240	3240	3240	3240	40	40
	M*	2x32	2x32	2x32	2x32	2x32	2x40	2x40
Leitung bis mm Ø		27	27	27	27	27	27	27
Klemmen für Leiterquer-		1,5	1,5	1,5	2,5	2,5	6	6
schnitt von bis mm²		—4	—4	—4	—10	—10	—25	—25



Wandsteckdose

IP67

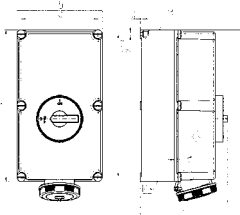
Verpackungseinheit: 1 Stück

Artikelgruppe: 1083

Abbildung: 5695A

A	P	110 V 50 u. 60 Hz	230 V 50 u. 60 Hz	400 V 50 u. 60 Hz	500 V 50 u. 60 Hz	50 - 500 V 100-300 Hz 300-500 Hz	
125	4			5679A	5693A		
125	5			5695A			

- Schraubkontakt
- X-CONTACT®
- abschaltbar
- mechanische DUO-Verriegelung
- 3-pol. Sicherungssockel NH 00
- auf Wunsch mit Zusatzeinrichtung zur Anbringung eines Vorhängeschlosses



Zeichnung 1 MB 177	Amp. Pole	125		
		3	4	5
Maße in mm	a	460	460	460
	b	260	260	260
	c	270	270	270
	d	434	434	434
	e	234	234	234
	f	11	11	11
	g	9	9	9
	h	519	519	519
	M	63	63	63
	M*	2x63	2x63	2x63
Leitung bis mm Ø		44	44	44
Klemmen für Leiterquer-		25	25	25
schnitt von bis mm²		—70	—70	—70

Steckdosen – Anbausteckdosen, schraubenlos, TwinCONTACT

DIN EN IEC 60309-2 (VDE 0623-2). Farbe: Lichtgrau und/oder Kennfarbe. Nicht aufgeführte Spannungen und Frequenzen auf Anfrage.

2

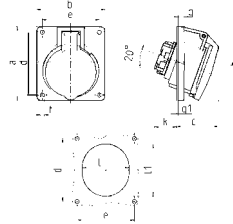


Anbausteckdose mit TwinCONTACT

IP44
Verpackungseinheit: 10 Stück
Artikelgruppe: 1133
Abbildung: 1643

A	P	110 V	230 V	400 V	500 V	50 - 500 V	
		50 u. 60 Hz	50 u. 60 Hz	50 u. 60 Hz	50 u. 60 Hz	100-300 Hz	300-500 Hz
16	3	1631	1632	1633			1635
16	4		1637	1638	1639	1640	1641
16	5	1642	1643	3473	1644		1646
32	3		1734	1735			
32	4		1739	1740	1741	1742	
32	5		1745	1746	1747		

- schraubenlose Feder-Klemm-Technik
- zum Durchverdrahten geeignet
- Neigung 20°
- 32 A Steckdosen sind für den Einbau eines Hilfskontaktschalters vorbereitet



Zeichnung 1 MB 465	Amp. Pole	16			32		
		3	4	5	3	4	5
Maße in mm							
a	73,5	100	100	100	100	100	100
b	64	92	92	92	92	92	92
c	52	58	58	61	61	60	60
d	60	85	85	85	85	85	85
e	52	77	77	77	77	77	77
f	5,5	5,5	5,5	5,5	5,5	5,5	5,5
g	7	8	8	8	8	8	8
g-1	2	2	2	2	2	2	2
h	79	100	100	103	103	105	105
k	31	31	31	44	44	54	54
l	52	55	65	70	70	73	73
l1	60	63	72	82	82	85	85
Klemmen für Leiterquerschnitt von bis mm ²							
	1,5	1,5	1,5	2,5	2,5	2,5	2,5
	-4	-4	-4	-6	-6	-6	-6

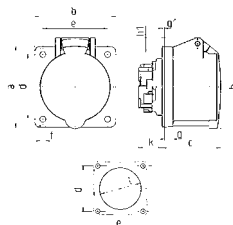


Anbausteckdose mit TwinCONTACT

IP44
Verpackungseinheit: 10 Stück
Artikelgruppe: 1134
Abbildung: 3385

A	P	110 V	230 V	400 V	500 V	50 - 500 V	
		50 u. 60 Hz	50 u. 60 Hz	50 u. 60 Hz	50 u. 60 Hz	100-300 Hz	300-500 Hz
16	3	1667	1668	1669			1671
16	4	1672	1673	1674	1675	1676	1677
16	5	1678	1679	3385	1680		1682
32	3	1786	1787	1788			
32	4		1790	1791	1792	1793	
32	5	1795	1796	1797	1798		1800

- schraubenlose Feder-Klemm-Technik
- zum Durchverdrahten geeignet
- gerade Steckrichtung
- Blindflansch zum Verschließen nicht genutzter Einbauöffnungen bei 16 A Anbaudosen Bestellnr. 41419



Zeichnung 1 MB 464	Amp. Pole	16			32		
		3	4	5	3	4	5
Maße in mm							
a	75	75	75	75	75	75	75
b	75	75	75	75	75	75	75
c	53	53	54	64	64	64	64
d	60	60	60	60	60	60	60
e	60	60	60	60	60	60	60
f	5,5	5,5	5,5	5,5	5,5	5,5	5,5
g	8	8	8	8	8	8	8
g-1	2	2	2	2	2	2	2
h	75	80	85	89	89	95	95
h1	5	6	10	10	12	12	12
k	22	22	22	28	28	28	28
l	43	52	57	60	60	64	64
Klemmen für Leiterquerschnitt von bis mm ²							
	1,5	1,5	1,5	2,5	2,5	2,5	2,5
	-4	-4	-4	-6	-6	-6	-6

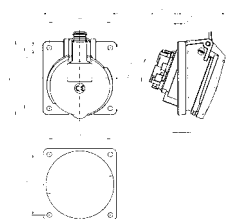


Anbausteckdose mit TwinCONTACT

IP44
Verpackungseinheit: 10 Stück
Artikelgruppe: 1148
Abbildung: 3070

A	P	110 V	230 V	400 V	500 V	50 - 500 V	
		50 u. 60 Hz	50 u. 60 Hz	50 u. 60 Hz	50 u. 60 Hz	100-300 Hz	300-500 Hz
16	3		3008				
16	4			3048	3049		
16	5			3070			
32	3		3126				
32	4			3155	3157		
32	5			3171			

- schraubenlose Feder-Klemm-Technik
- einheitliches Flanschmaß
- Neigung 20°
- Steckdosen sind für den Einbau eines Hilfskontaktschalters vorbereitet



Zeichnung 1 MB 519	Amp. Pole	16			32		
		3	4	5	3	4	5
Maße in mm							
a	85	85	85	85	85	85	85
b	85	85	85	85	85	85	85
c	52	57	55	61	60	66	66
d	70	70	70	70	70	70	70
e	70	70	70	70	70	70	70
f	5,5	5,5	5,5	5,5	5,5	5,5	5,5
g	8	8	8	8	8	8	8
g-1	2	2	2	2	2	2	2
h	86	96	100	96	104	110	110
k	31	32	33	43	44	48	48
l min.	57	64	70	78	78	78	78
l max.	76	76	76	78	78	78	78
l1	20	20	20	20	20	20	20
Klemmen für Leiterquerschnitt von bis mm ²							
	1,5	1,5	1,5	2,5	2,5	2,5	2,5
	-4	-4	-4	-10	-10	-10	-10

Steckdosen – Anbausteckdosen, schraubenlos, TwinCONTACT

DIN EN IEC 60309-2 (VDE 0623-2). Farbe: Lichtgrau und/oder Kennfarbe. Nicht aufgeführte Spannungen und Frequenzen auf Anfrage.

2

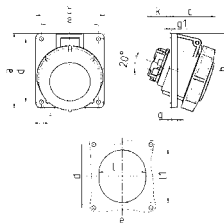


Anbausteckdose mit TwinCONTACT

IP67
Verpackungseinheit: 10 Stück
Artikelgruppe: 1135
Abbildung: 3485

- schraubenlose Feder-Klemm-Technik
- zum Durchverdrahten geeignet
- Neigung 20°
- 32 A Steckdosen sind für den Einbau eines Hilfskontaktschalters vorbereitet

A	P	110 V	230 V	400 V	500 V	50 - 500 V	
		50 u. 60 Hz	50 u. 60 Hz	50 u. 60 Hz	50 u. 60 Hz	100-300 Hz	300-500 Hz
16	3	1700	1701	1702			
16	4		1703	1704			
16	5			3485			
32	3		1802	1803			
32	4		1804	1805	1806		
32	5			1808			



Zeichnung 1 MB 466	Amp. Pole	16			32		
		3	4	5	3	4	5
Maße in mm							
a	73,5	100	100	100	100	100	
b	64	92	92	92	92	92	
c	52	60	62	66	66	66	
d	60	85	85	85	85	85	
e	52	77	77	77	77	77	
f	5,5	5,5	5,5	5,5	5,5	5,5	
g	7	8	8	8	8	8	
g.1	2	2	2	2	2	2	
h	84	100	106	109	109	113	
k	31	31	31	44	44	54	
l	52	55	65	70	70	73	
ll	60	63	72	82	82	85	
Klemmen für Leiterquer- schnitt von bis mm²							
	—4	—4	—4	—6	—6	—6	

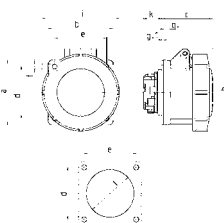


Anbausteckdose mit TwinCONTACT

IP67
Verpackungseinheit: 10 Stück
Artikelgruppe: 1136
Abbildung: 1131

- schraubenlose Feder-Klemm-Technik
- zum Durchverdrahten geeignet
- gerade Steckrichtung

A	P	110 V	230 V	400 V	500 V	50 - 500 V	
		50 u. 60 Hz	50 u. 60 Hz	50 u. 60 Hz	50 u. 60 Hz	100-300 Hz	300-500 Hz
16	3	1707	1708				
16	4	1710	1711	1712	1713		
16	5	1716	1717	1131			
32	3	1809	1810				
32	4			1814	1815		
32	5			1820			



Zeichnung 1 MB 467	Amp. Pole	16			32		
		3	4	5	3	4	5
Maße in mm							
a	75	75	75	85	85	85	
b	75	75	75	75	75	75	
c	60	61	61	69	69	72	
d	60	60	60	60	60	60	
e	60	60	60	60	60	60	
f	5,5	5,5	5,5	5,5	5,5	5,5	
g	8	8	8	8	8	8	
g.1	2	2	2	2	2	2	
h	83	88	95	99	99	105	
i	78	85	96	103	103	110	
k	21	21	21	28	28	38	
l	43	52	54	60	60	65	
Klemmen für Leiterquer- schnitt von bis mm²							
	—4	—4	—4	—6	—6	—6	

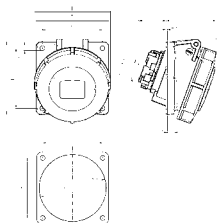


Anbausteckdose mit TwinCONTACT

IP67
Verpackungseinheit: 10 Stück
Artikelgruppe: 1146
Abbildung: 1173

- schraubenlose Feder-Klemm-Technik
- einheitliches Flanschmaß
- zum Durchverdrahten geeignet
- Neigung 20°
- Steckdosen sind für den Einbau eines Hilfskontaktschalters vorbereitet

A	P	110 V	230 V	400 V	500 V	50 - 500 V	
		50 u. 60 Hz	50 u. 60 Hz	50 u. 60 Hz	50 u. 60 Hz	100-300 Hz	300-500 Hz
16	3		1168				
16	4			1169			
16	5			1173			
32	3		3573				
32	5			3590			



Zeichnung 1 MB 520	Amp. Pole	16			32		
		3	4	5	3	4	5
Maße in mm							
a	85	85	85	85	85	85	
b	85	85	85	85	85	85	
c	56	59	59	64	64	71	
d	70	70	70	70	70	70	
e	70	70	70	70	70	70	
f	5,5	5,5	5,5	5,5	5,5	5,5	
g	8	8	8	8	8	8	
g.1	2	2	2	2	2	2	
h	87	91	99	103	103	110	
i	78	85	89	103	103	106	
k	32	32	33	44	44	49	
l min.	57	64	70	78	78	78	
l max.	76	76	76	78	78	78	
Klemmen für Leiterquer- schnitt von bis mm²							
	—4	—4	—4	—6	—6	—6	

Steckdosen – Anbausteckdosen, schraubenlos, TwinCONTACT

DIN EN IEC 60309-2 (VDE 0623-2). Farbe: Lichtgrau und/oder Kennfarbe. Nicht aufgeführte Spannungen und Frequenzen auf Anfrage.

2



Anbausteckdose mit TwinCONTACT

IP44

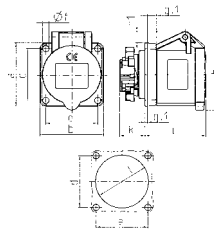
Verpackungseinheit: 10 Stück

Artikelgruppe: 1147

Abbildung: 1619

A	P	110 V 50 u. 60 Hz	230 V 50 u. 60 Hz	400 V 50 u. 60 Hz	500 V 50 u. 60 Hz	50 - 500 V 100-300 Hz 300-500 Hz	
16	3	1618	1619				

- schraubenlose Feder-Klemm-Technik
- zum Durchverdrahten geeignet
- kleines Flanschmaß
- gerade Steckrichtung



Zeichnung	Amp.	16	
1 MB 648	Pole	3	
Maße in mm	a	55	
	b	55	
	c	54	
	d	45	
	e	45	
	f	5,5	
	g	8	
	g.1	2	
	h	70	
	h1	12	
	k	22	
	l	47	
Klemmen für Leiterquerschnitt von bis mm ²		1,5	
		—4	



Anbausteckdose mit TwinCONTACT

IP44

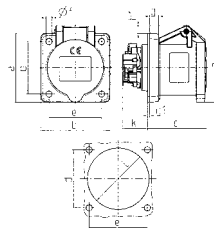
Verpackungseinheit: 10 Stück

Artikelgruppe: 1147

Abbildung: 1337

A	P	110 V 50 u. 60 Hz	230 V 50 u. 60 Hz	400 V 50 u. 60 Hz	500 V 50 u. 60 Hz	50 - 500 V 100-300 Hz 300-500 Hz	
16	3	1337	1350	1351			
16	4		1352	1353		1404	
16	5			1405			

- schraubenlose Feder-Klemm-Technik
- zum Durchverdrahten geeignet
- gerade Steckrichtung



Zeichnung	Amp.	16		
1 MB 649	Pole	3	4	5
Maße in mm	a	62	72	72
	b	62	65	65
	c	54	54	54
	d	47	52	52
	e	47	52	52
	f	5,5	5,5	5,5
	g	8	8	8
	g1	2	2	2
	h	68	77	85
	h1	7	7	11
	k	23	23	23
	l	50	52	57
Klemmen für Leiterquerschnitt von bis mm ²		1,5	1,5	1,5
		—4	—4	—4



Anbausteckdose mit TwinCONTACT

IP44

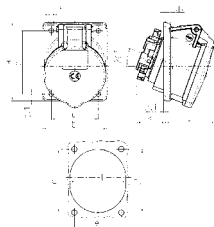
Verpackungseinheit: 10 Stück

Artikelgruppe: 1145

Abbildung: 154

A	P	110 V 50 u. 60 Hz	230 V 50 u. 60 Hz	400 V 50 u. 60 Hz	500 V 50 u. 60 Hz	50 - 500 V 100-300 Hz 300-500 Hz	
16	4			154	155		
16	5			156			

- schraubenlose Feder-Klemm-Technik
- zum Durchverdrahten geeignet
- Neigung 20°



Zeichnung	Amp.	16	
1 MB 650	Pole	4	5
Maße in mm	a	87	87
	b	71	71
	c	58	57
	d	70	70
	d.1	7,5	7,5
	e	52	52
	f	5,1	5,1
	g	6	6
	g.1	2	2
	h	92	95
	k	31	32
	l	61	62
	l1	-	72
Klemmen für Leiterquerschnitt von bis mm ²		1,5	1,5
		—4	—4

Steckdosen – Anbausteckdosen, schraubenlos, TwinCONTACT

DIN EN IEC 60309-2 (VDE 0623-2). Farbe: Lichtgrau und/oder Kennfarbe. Nicht aufgeführte Spannungen und Frequenzen auf Anfrage.

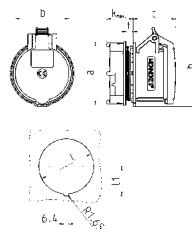


RAPIDO® Anbausteckdose mit TwinCONTACT

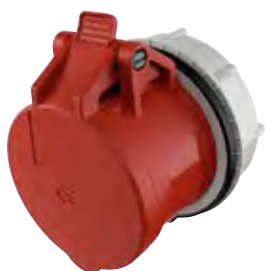
IP44
Verpackungseinheit: 10 Stück
Artikelgruppe: 1154
Abbildung: 997

A	P	110 V 50 u. 60 Hz	230 V 50 u. 60 Hz	400 V 50 u. 60 Hz	500 V 50 u. 60 Hz	50 - 500 V 100-300 Hz 300-500 Hz
16	3		997			

- schraubenlose Feder-Klemm-Technik
- zum Durchverdrahten geeignet
- für Wanddurchbruch 61 mm Ø
- Zentralbefestigung



Zeichnung 1 MB 468	Amp. Pole	16
Maße in mm	a	69
	b	57
	c	55
	k	max. 30
	h	87
	l	61
	ll	33,25
	t	2-9
Klemmen für Leiterquerschnitt von bis mm ²		1,5 —4

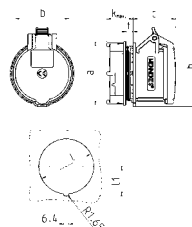


RAPIDO® Anbausteckdose mit TwinCONTACT

IP44
Verpackungseinheit: 10 Stück
Artikelgruppe: 1154
Abbildung: 907

A	P	110 V 50 u. 60 Hz	230 V 50 u. 60 Hz	400 V 50 u. 60 Hz	500 V 50 u. 60 Hz	50 - 500 V 100-300 Hz 300-500 Hz
16	4		1133	998		
16	5			907		
32	3		987			
32	4			988		
32	5			989		

- schraubenlose Feder-Klemm-Technik
- zum Durchverdrahten geeignet
- für Wanddurchbruch 70 mm Ø
- Zentralbefestigung



Zeichnung 1 MB 468	Amp. Pole	16		32		
		4	5	3	4	5
Maße in mm	a	81	81	81	81	81
	b	66	69	71	71	80
	c	58	55	66	66	64
	k	max. 33	max. 33	max. 33	max. 33	max. 33
	h	100	102	101	101	108
	l	70	70	70	70	70
	ll	37,75	37,75	37,75	37,75	37,75
	t	2-9	2-9	2-9	2-9	2-9
Klemmen für Leiterquerschnitt von bis mm ²		1,5	1,5	2,5	2,5	2,5
		—4	—4	—6	—6	—6

Steckdosen – Anbausteckdosen, Schraubkontakt

DIN EN IEC 60309-2 (VDE 0623-2). Farbe: Lichtgrau und/oder Kennfarbe. Nicht aufgeführte Spannungen und Frequenzen auf Anfrage.

2

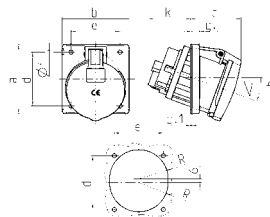


Anbausteckdose

IP44
Verpackungseinheit: 5 Stück
Artikelgruppe: 1044
Abbildung: 1155A

A	P	110 V 50 u. 60 Hz	230 V 50 u. 60 Hz	400 V 50 u. 60 Hz	500 V 50 u. 60 Hz	50 - 500 V 100-300 Hz 300-500 Hz	
63	3		1147A				
63	4		1150A	1151A	1152A		
63	5		1154A	1155A			

- Schraubkontakt
- X-CONTACT®
- Neigung 20°
- Produkte mit Pilotkontakt auf Anfrage



Zeichnung 1 MB 297	Amp. Pole	63		
		3	4	5
Maße in mm				
a	110	110	110	
b	106	106	106	
c	82	82	82	
d	85	85	85	
e	77	77	77	
f	6,5	6,5	6,5	
g	12	12	12	
g-1	2	2	2	
h	122	122	122	
k	69	69	69	
R	46	46	46	
<	20°	20°	20°	
Klemmen für Leiterquer- schnitt von bis mm²				
		6	6	6
		-25	-25	-25

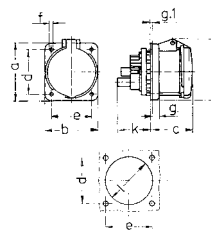


Anbausteckdose

IP44
Verpackungseinheit: 5 Stück
Artikelgruppe: 1056
Abbildung: 1252A

A	P	110 V 50 u. 60 Hz	230 V 50 u. 60 Hz	400 V 50 u. 60 Hz	500 V 50 u. 60 Hz	50 - 500 V 100-300 Hz 300-500 Hz	
63	3		1261A				
63	4		1247A	1248A	1249A		
63	5		1251A	1252A			

- Schraubkontakt
- X-CONTACT®
- gerade Steckrichtung
- Produkte mit Pilotkontakt auf Anfrage



Zeichnung 1 MB 211	Amp. Pole	63		
		3	4	5
Maße in mm				
a	107	107	107	
b	100	100	100	
c	80	80	80	
d	85	85	85	
e	77	77	77	
f	6	6	6	
g	12	12	12	
g-1	2	2	2	
h	113	113	113	
k	55	55	55	
l	88	88	88	
<	6	6	6	
Klemmen für Leiterquer- schnitt von bis mm²				
		6	6	6
		-25	-25	-25

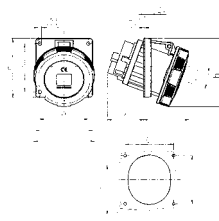


Anbausteckdose

IP67
Verpackungseinheit: 5 Stück
Artikelgruppe: 1048
Abbildung: 209A

A	P	110 V 50 u. 60 Hz	230 V 50 u. 60 Hz	400 V 50 u. 60 Hz	500 V 50 u. 60 Hz	50 - 500 V 100-300 Hz 300-500 Hz	
63	3		2180A	2181A			
63	4		204A	205A	206A		
63	5		208A	209A	3507		
125	3		3575				
125	4		211A	212A	213A		
125	5		216A				

- Schraubkontakt
- X-CONTACT®
- Neigung 63 A 20°
- Neigung 125 A 15°
- Produkte mit Pilotkontakt auf Anfrage



1 MB 298 1 MB 501	Amp. Pole	63			125		
		3	4	5	3	4	5
Maße in mm							
a	110	110	110	114	114	114	114
b	106	106	106	110	110	110	110
c	85	85	85	75	75	75	75
d	85	85	85	90	90	90	90
e	77	77	77	90	90	90	90
f	6,2	6,2	6,2	6,2	6,2	6,2	6,2
g	12	12	12	13	13	13	13
g-1	2	2	2	2	2	2	2
h	128	128	128	133	133	133	133
i	113	113	113	126	126	126	126
k	67	67	67	103	103	103	103
l	92	92	92	94	94	94	94
lt	98	98	98	107	107	107	107
<	20°	20°	20°	15°	15°	15°	15°
Klemmen für Leiterquer- schnitt von bis mm²							
		6	6	6	25	25	25
		-25	-25	-25	70	70	70

Steckdosen – Anbausteckdosen, Schraubkontakt

DIN EN IEC 60309-2 (VDE 0623-2). Farbe: Lichtgrau und/oder Kennfarbe. Nicht aufgeführte Spannungen und Frequenzen auf Anfrage.



Anbausteckdose

IP67

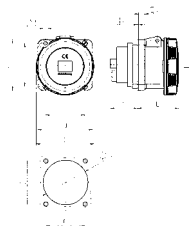
Verpackungseinheit: 5 Stück

Artikelgruppe: 1046

Abbildung: 1128A

- Schraubkontakt
- X-CONTACT®
- gerade Steckrichtung
- Produkte mit Pilotkontakt auf Anfrage

A	P	110 V	230 V	400 V	500 V	50 - 500 V	
		50 u. 60 Hz	50 u. 60 Hz	50 u. 60 Hz	50 u. 60 Hz	100-300 Hz	300-500 Hz
63	3	1263A	1264A	1265A			
63	4		1123A	1124A	1125A		
63	5		1127A	1128A			
125	3		3380				
125	4	1455	1456	1457	1458		
125	5		1460	1461	3283		



Zeichnung 1 MB 212/258	Amp. Pole	63			125	
		3	4	5	4	5
Maße in mm	a	107	107	107	130	130
	b	100	100	100	130	130
	c	81	81	81	119	119
	d	85	85	85	104	104
	e	77	77	77	104	104
	f	6	6	6	6,5	6,5
	g	12	12	12	18	18
	g.1	2	2	2	2	2
	h	117	117	117	129	129
	i	113	113	113	126	126
	k	55	55	55	43	43
	l	88	88	88	95	95
Klemmen für Leiterquer-		6	6	6	25	25
schnitt von bis mm ²		—25	—25	—25	—70	—70

Steckdosen – Anbausteckdosen, Schraubkontakt

DIN EN IEC 60309-2 (VDE 0623-2). Farbe: Lichtgrau und/oder Kennfarbe. Nicht aufgeführte Spannungen und Frequenzen auf Anfrage.

2



Anbausteckdose

IP44

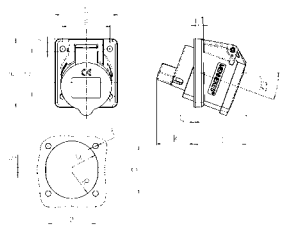
Verpackungseinheit: 5 Stück

Artikelgruppe: 1032

Abbildung: 857

A	P	110 V 50 u. 60 Hz	230 V 50 u. 60 Hz	400 V 50 u. 60 Hz	500 V 50 u. 60 Hz	50 - 500 V	
						100-300 Hz	300-500 Hz
16	3	858	857				

- Schraubkontakt
- kleines Flanschmaß
- Neigung 20°



Zeichnung	Amp.	16
1 MB 472	Pole	3
Maße in mm	a	68
	b	62
	c	52
	d	47
	e	47
	f	5,5
	g	8
	g-1	1,5
	h	76
	k	37
	R	26
Klemmen für Leiterquer-		1,5
schnitt von bis mm ²		—4



Anbausteckdose

IP44

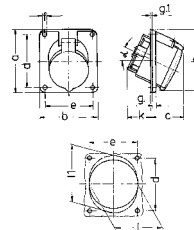
Verpackungseinheit: 10/5 Stück

Artikelgruppe: 1044

Abbildung: 20147A

A	P	110 V 50 u. 60 Hz	230 V 50 u. 60 Hz	400 V 50 u. 60 Hz	500 V 50 u. 60 Hz	50 - 500 V	
						100-300 Hz	300-500 Hz
16	5			20146A			
32	5			20147A			
63	5			21160A			

- Schraubkontakt
- X-CONTACT®
- einheitliches Flanschmaß
- einheitlicher Bohrlochabstand
- Neigung 16 A und 32 A 15°
- Neigung 63 A 20°
- 32 A Steckdosen sind für den Einbau eines Hilfskontaktschalters vorbereitet
- Steckdosen 63 A mit Pilotkontakt auf Anfrage



Zeichnung	Amp.	16	32	63
1 MB 235	Pole	5	5	5
Maße in mm	a	110	110	110
	b	106	106	106
	c	48	51	85
	d	90	90	90
	e	90	90	90
	f	5,2	5,2	6,5
	g	6	6	12
	g-1	2	2	2
	h	110	110	122
	k	38	58	69
	l	78	87	92
	lt	—	—	98
	o	20°	20°	20°
Klemmen für Leiterquer-		1,5	2,5	6
schnitt von bis mm ²		—4	—10	—25



Anbausteckdose

IP67

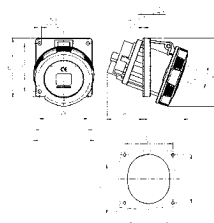
Verpackungseinheit: 10/5 Stück

Artikelgruppe: 1048

Abbildung: 216A

A	P	110 V 50 u. 60 Hz	230 V 50 u. 60 Hz	400 V 50 u. 60 Hz	500 V 50 u. 60 Hz	50 - 500 V	
						100-300 Hz	300-500 Hz
16	5			3333			
32	5			3334			
63	5			20148A			
125	5			216A			

- Schraubkontakt
- X-CONTACT®
- einheitlicher Bohrlochabstand
- 32 A Steckdosen sind für den Einbau eines Hilfskontaktschalters vorbereitet
- Steckdosen 63 A und 125 A mit Pilotkontakt auf Anfrage



Zeichnung	Amp.	16	32	63	125
1 MB 580/601	Pole	5	5	4	5
Maße in mm	a	110	110	110	114
	b	106	106	106	110
	c	55	59	84	75
	d	90	90	90	90
	e	90	90	90	90
	f	5,2	5,2	6,5	6,2
	g	8	8	12	13
	g-1	2	2	2	2
	h	110	115	128	139
	i	89	106	113	126
	k	28	46	64	103
	l	78	87	92	94
	lt	—	—	98	107
	<	15°	15°	20°	15°
Klemme für Leiterquer-		1,5	2,5	6	25
schnitt von bis mm ²		—4	—10	—20	—70

Steckdosen – Anbausteckdosen, Schraubkontakt

DIN EN IEC 60309-2 (VDE 0623-2). Farbe: Lichtgrau und/oder Kennfarbe. Nicht aufgeführte Spannungen und Frequenzen auf Anfrage.



Anbausteckdose

IP44

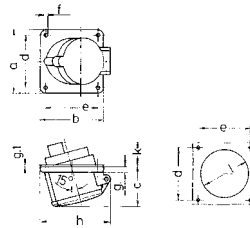
Verpackungseinheit: 10 Stück

Artikelgruppe: 1053

Abbildung: 1278

- Schraubkontakt
- für horizontale Montage
- Neigung 15°

A	P	110 V 50 u. 60 Hz	230 V 50 u. 60 Hz	400 V 50 u. 60 Hz	500 V 50 u. 60 Hz	50 - 500 V 100-300 Hz 300-500 Hz
16	3		1278			
16	4		1281	1282		
16	5			1285		
32	5			1294		



Zeichnung 1 MB 230	Amp. Pole	16			32		
		3	4	5	3	4	5
Maße in mm	a	85	85	85	85	85	85
	b	85	85	85	85	85	85
	c	55	55	56	60	60	60
	d	70	70	70	70	70	70
	e	70	70	70	70	70	70
	f	5,5	5,5	5,5	5,5	5,5	5,5
	g	8	8	8	8	8	8
	g.1	2	2	2	2	2	2
	h	88	93	94	96	96	98
	k	30	30	30	44	44	44
	l	55	60	70	70	70	76
Klemmen für Leiterquer- schnitt von bis mm ²		1,5	1,5	1,5	2,5	2,5	2,5
		—4	—4	—4	—10	—10	—10

Steckdosen – Anbausteckdosen, Schraubkontakt

DIN EN IEC 60309-2 (VDE 0623-2). Farbe: Perlweiß (RAL 1013). Nicht aufgeführte Spannungen und Frequenzen auf Anfrage.

2

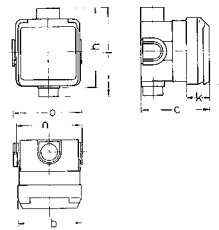


Cexep-Unterputzsteckdose, perlweiß

IP44
Verpackungseinheit: 5 Stück
Artikelgruppe: 1026
Abbildung: 4125

A	P	110 V 50 u. 60 Hz	230 V 50 u. 60 Hz	400 V 50 u. 60 Hz	500 V 50 u. 60 Hz	50 - 500 V	
						100-300 Hz	300-500 Hz
16	3		4122				
16	5			4125			
32	3		4127				
32	5			4130			

- Schraubkontakt
- mit UP-Einbaudose
- ballwurfsicher nach DIN 18032



Zeichnung 1 MB 336	Amp. Pole	16			32		
		3	4	5	3	4	5
Maße in mm							
a		93	93	93	93	93	93
b		90	90	90	90	90	90
c		95	95	95	95	95	95
h		111	111	111	111	111	111
i		124	124	124	124	124	124
k		33	33	33	33	33	33
n		91	91	91	91	91	91
o		95	95	95	95	95	95
Klemmen für Leiterquer- schnitt von bis mm ²							
		1,5	1,5	1,5	2,5	2,5	2,5
		-4	-4	-4	-6	-6	-6

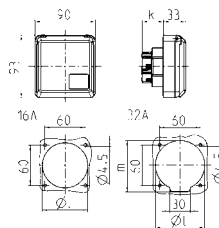


Cexep-Anbausteckdose, perlweiß

IP44
Verpackungseinheit: 5 Stück
Artikelgruppe: 1028
Abbildung: 4115

A	P	110 V 50 u. 60 Hz	230 V 50 u. 60 Hz	400 V 50 u. 60 Hz	500 V 50 u. 60 Hz	50 - 500 V	
						100-300 Hz	300-500 Hz
16	3		4112				
16	4		4233	4113			
16	5			4115			
32	3		4117				
32	4			4118	4119		
32	5			4120			

- Schraubkontakt
- für Einbau in Kabelkanäle und Energiesäulen geeignet
- ballwurfsicher nach DIN 18032



Zeichnung 1 MB 315	Amp. Pole	16			32		
		3	4	5	3	4	5
Maße in mm							
k		32	32	32	48	48	48
l		50	60	67	65	65	73
m		-	-	-	70	70	76
Klemmen für Leiterquer- schnitt von bis mm ²							
		1,5	1,5	1,5	2,5	2,5	2,5
		-4	-4	-4	-6	-6	-6

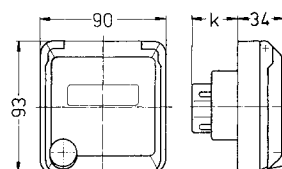


Cexep-Anbausteckdose, perlweiß

IP44
Verpackungseinheit: 5 Stück
Artikelgruppe: 1028
Abbildung: 4145

A	P	110 V 50 u. 60 Hz	230 V 50 u. 60 Hz	400 V 50 u. 60 Hz	500 V 50 u. 60 Hz	50 - 500 V	
						100-300 Hz	300-500 Hz
16	3		4142				
16	5			4145			
32	3		4147				
32	5			4150			

- Schraubkontakt
- mit Beschriftungsfeld
- für Einbau in Kabelkanäle und Energiesäulen geeignet



Zeichnung 1 MB 318	Amp. Pole	16			32		
		3	4	5	3	4	5
Maße in mm							
k		32	32	32	48	48	48
Klemmen für Leiterquer- schnitt von bis mm ²							
		1,5	1,5	1,5	2,5	2,5	2,5
		-4	-4	-4	-6	-6	-6

Steckdosen – Anbausteckdosen, Schraubkontakt

DIN EN IEC 60309-2 (VDE 0623-2). Farbe: Perlweiß (RAL 1013). Nicht aufgeführte Spannungen und Frequenzen auf Anfrage.

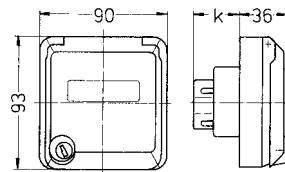


Cepex-Anbausteckdose, perlweiß

IP44
 Verpackungseinheit: 5 Stück
 Artikelgruppe: 1028
 Abbildung: 4175

A	P	110 V 50 u. 60 Hz	230 V 50 u. 60 Hz	400 V 50 u. 60 Hz	500 V 50 u. 60 Hz	50 - 500 V	
						100-300 Hz	300-500 Hz
16	3		4172				
16	5			4175			
32	5			4180			

- Schraubkontakt
- mit Beschriftungsfeld
- abschließbares Sicherheitsschloss
- zwei Schlüssel
- im verschlossenen Zustand nicht demontierbar
- auch mit gleicher Schließung lieferbar
- für Einbau in Kabelkanäle und Energiesäulen geeignet
- gleichschließendes Schloss: Bestellnr. + Index G



Zeichnung	Amp. Pole	16			32		
		3	4	5	3	4	5
1 MB 320	k	32	32	32	48	48	48
Maße in mm	k	1,5	1,5	1,5	2,5	2,5	2,5
Klemmen für Leiterquerschnitt von bis mm²		-4	-4	-4	-6	-6	-6

Cepex-Datensteckdosen Die Robusten.

Cepex-Datensteckdosen und passende Datenmodule finden Sie im Register „Daten- / Netzwerktechnik“

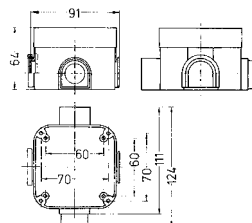


Unterputzeinbaudose

Verpackungseinheit: 5 Stück
 Artikelgruppe: 8236
 Abbildung: 41404

Bestellnr.
41404

- für Cepex-CEE-Steckdosen 16 A und 32 A und Cepex-Steckdosen SCHUKO®
- kombinierbar mit allen Cepex-Anbausteckdosen



Zeichnung
 1 MB 334
 Maße in mm

Steckdosen – Anbausteckdosen, Schraubkontakt

DIN EN IEC 60309-2 (VDE 0623-2). Farbe: Reinweiß (RAL 9010). Nicht aufgeführte Spannungen und Frequenzen auf Anfrage.

2

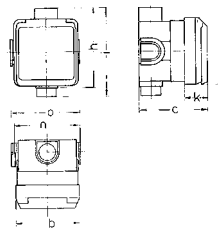


Cepex-Unterputzsteckdose, reinweiß

IP44
Verpackungseinheit: 5 Stück
Artikelgruppe: 1026
Abbildung: 4244

A	P	110 V	230 V	400 V	500 V	50 - 500 V	
		50 u. 60 Hz	50 u. 60 Hz	50 u. 60 Hz	50 u. 60 Hz	100-300 Hz	300-500 Hz
16	3		4243				
16	5			4244			
32	5			4245			

- Schraubkontakt
- mit UP-Einbaudose
- ballwurfsicher nach DIN 18032



Zeichnung 1 MB 336	Amp. Pole	16			32		
		3	4	5	3	4	5
Maße in mm	a	93	93	93	93	93	93
	b	90	90	90	90	90	90
	c	95	95	95	95	95	95
	h	111	111	111	111	111	111
	i	124	124	124	124	124	124
	k	33	33	33	33	33	33
	n	91	91	91	91	91	91
	o	95	95	95	95	95	95
Klemmen für Leiterquer- schnitt von bis mm²		1,5	1,5	1,5	2,5	2,5	2,5
		-4	-4	-4	-6	-6	-6

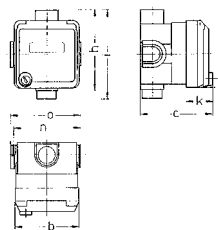


Cepex-Unterputzsteckdose, reinweiß

IP44
Verpackungseinheit: 5 Stück
Artikelgruppe: 1026
Abbildung: 4246

A	P	110 V	230 V	400 V	500 V	50 - 500 V	
		50 u. 60 Hz	50 u. 60 Hz	50 u. 60 Hz	50 u. 60 Hz	100-300 Hz	300-500 Hz
16	5			4246			

- Schraubkontakt
- mit Beschriftungsfeld
- abschließbares Sicherheitsschloss
- zwei Schlüssel
- im verschlossenen Zustand nicht demontierbar
- auch mit gleicher Schließung lieferbar
- mit UP-Einbaudose
- gleichschließendes Schloss: Bestellnr. + Index G



Zeichnung 1 MB 352	Amp. Pole	16			32		
		3	4	5	3	4	5
Maße in mm	a	93	93	93	93	93	93
	b	90	90	90	90	90	90
	c	98	98	98	98	98	98
	h	111	111	111	111	111	111
	i	124	124	124	124	124	124
	k	36	36	36	36	36	36
	n	91	91	91	91	91	91
	o	95	95	95	95	95	95
Klemmen für Leiterquer- schnitt von bis mm²		1,5	1,5	1,5	2,5	2,5	2,5
		-4	-4	-4	-6	-6	-6

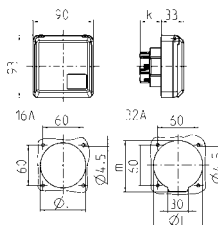


Cepex-Anbausteckdose, reinweiß

IP44
Verpackungseinheit: 5 Stück
Artikelgruppe: 1028
Abbildung: 4262

A	P	110 V	230 V	400 V	500 V	50 - 500 V	
		50 u. 60 Hz	50 u. 60 Hz	50 u. 60 Hz	50 u. 60 Hz	100-300 Hz	300-500 Hz
16	5			4262			
32	5			4263			

- Schraubkontakt
- für Einbau in Kabelkanäle und Energiesäulen geeignet
- ballwurfsicher nach DIN 18032



Zeichnung 1 MB 315	Amp. Pole	16			32		
		3	4	5	3	4	5
Maße in mm	k	32	32	32	48	48	48
	l	50	60	67	65	65	73
	m	-	-	-	70	70	76
Klemmen für Leiterquer- schnitt von bis mm²		1,5	1,5	1,5	2,5	2,5	2,5
		-4	-4	-4	-6	-6	-6

Steckdosen – Anbausteckdosen, Schraubkontakt

DIN EN IEC 60309-2 (VDE 0623-2). Farbe: Reinweiß (RAL 9010). Nicht aufgeführte Spannungen und Frequenzen auf Anfrage.

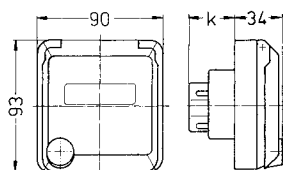


Cepex-Anbausteckdose, reinweiß

IP44
Verpackungseinheit: 5 Stück
Artikelgruppe: 1028
Abbildung: 4247

- Schraubkontakt
- mit Beschriftungsfeld
- für Einbau in Kabelkanäle und Energiesäulen geeignet

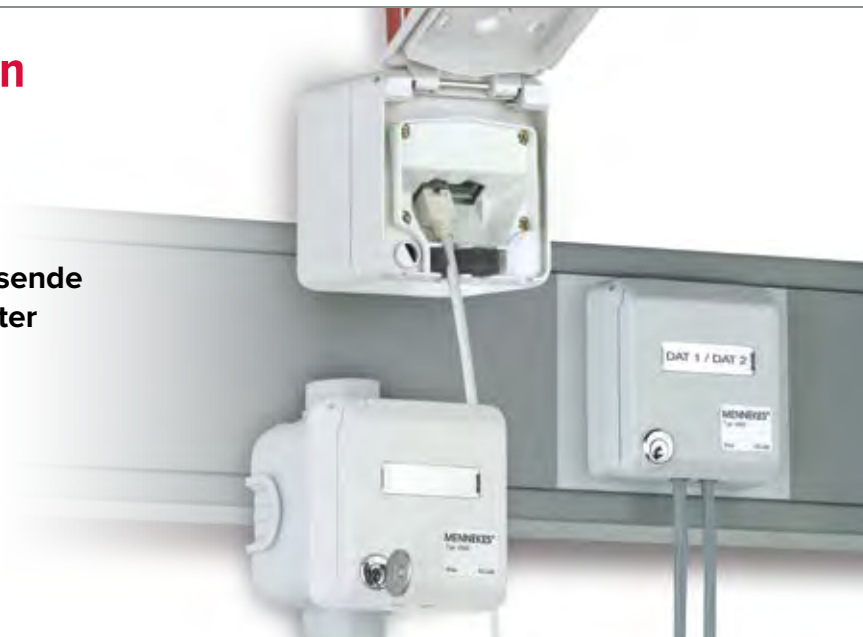
A	P	110 V 50 u. 60 Hz	230 V 50 u. 60 Hz	400 V 50 u. 60 Hz	500 V 50 u. 60 Hz	50 - 500 V 100-300 Hz 300-500 Hz
16	3		4247			
16	4			4273		
16	5			4237		
32	3		4274			
32	4			4275		
32	5			4238		



Zeichnung 1 MB 318	Amp. Pole	16			32		
		3	4	5	3	4	5
Maße in mm	k	32	32	32	48	48	48
Klemmen für Leiterquer- schnitt von bis mm²		1,5	1,5	1,5	2,5	2,5	2,5
		-4	-4	-4	-6	-6	-6

Cepex-Datensteckdosen Die Robusten.

Cepex-Datensteckdosen und passende Datenmodule finden Sie im Register „Daten- / Netzwerktechnik“



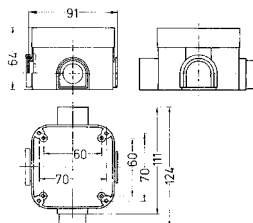
Unterputzeinbaudose



Verpackungseinheit: 5 Stück
Artikelgruppe: 8236
Abbildung: 41404

- für Cepex-CEE-Steckdosen 16 A und 32 A und Cepex-Steckdosen SCHUKO®
- kombinierbar mit allen Cepex-Anbausteckdosen

Bestellnr.
41404



Zeichnung
1 MB 334
Maße in mm

Steckdosen – Anbausteckdosen, Schraubkontakt

DIN EN IEC 60309-2 (VDE 0623-2). Farbe: Lichtgrau (RAL 7035). Nicht aufgeführte Spannungen und Frequenzen auf Anfrage.

2

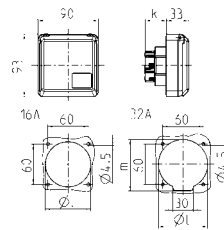


Cepex-Anbausteckdose, lichtgrau

IP44
Verpackungseinheit: 5 Stück
Artikelgruppe: 1028
Abbildung: 4211

A	P	110 V	230 V	400 V	500 V	50 - 500 V	
		50 u. 60 Hz	50 u. 60 Hz	50 u. 60 Hz	50 u. 60 Hz	100-300 Hz	300-500 Hz
16	3		4210				
16	5			4211			
32	3		4212				
32	5			4213			

- Schraubkontakt
- für Einbau in Kabelkanäle und Energiesäulen geeignet
- ballwurfsicher nach DIN 18032



Zeichnung 1 MB 315	Amp. Pole	16			32		
		3	4	5	3	4	5
Maße in mm	k	32	32	32	48	48	48
	l	50	60	67	65	65	73
	m	-	-	-	70	70	76
Klemmen für Leiterquer- schnitt von bis mm ²		1,5	1,5	1,5	2,5	2,5	2,5
		-4	-4	-4	-6	-6	-6

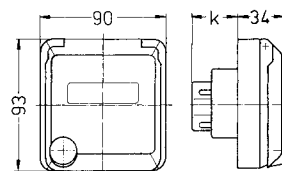


Cepex-Anbausteckdose, lichtgrau

IP44
Verpackungseinheit: 5 Stück
Artikelgruppe: 1028
Abbildung: 4215

A	P	110 V	230 V	400 V	500 V	50 - 500 V	
		50 u. 60 Hz	50 u. 60 Hz	50 u. 60 Hz	50 u. 60 Hz	100-300 Hz	300-500 Hz
16	3		4214				
16	5			4215			
32	5			4217			

- Schraubkontakt
- mit Beschriftungsfeld
- für Einbau in Kabelkanäle und Energiesäulen geeignet



Zeichnung 1 MB 318	Amp. Pole	16			32		
		3	4	5	3	4	5
Maße in mm	k	32	32	32	48	48	48
Klemmen für Leiterquer- schnitt von bis mm ²		1,5	1,5	1,5	2,5	2,5	2,5
		-4	-4	-4	-6	-6	-6

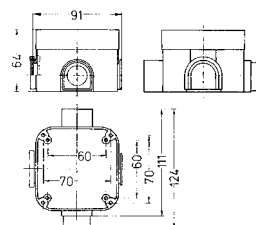


Unterputzeinbaudose

Verpackungseinheit: 5 Stück
Artikelgruppe: 8236
Abbildung: 41404

Bestellnr.
41404

- für Cepex-CEE-Steckdosen 16 A und 32 A und Cepex-Steckdosen SCHUKO®
- kombinierbar mit allen Cepex-Anbausteckdosen



Zeichnung
1 MB 334
Maße in mm

Steckdosen – Anbausteckdosen, Schraubkontakt


DIN EN IEC 60309-2 (VDE 0623-2). Farbe: Weißaluminium (RAL 9006). Nicht aufgeführte Spannungen und Frequenzen auf Anfrage.

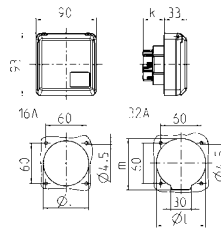


Cepex-Anbausteckdose, weißaluminium

IP44
Verpackungseinheit: 5 Stück
Artikelgruppe: 1028
Abbildung: 4279

A	P	110 V 50 u. 60 Hz	230 V 50 u. 60 Hz	400 V 50 u. 60 Hz	500 V 50 u. 60 Hz	50 - 500 V 100-300 Hz 300-500 Hz		
16	3		4278					
16	5			4279				
32	5			4280				

- Schraubkontakt
-  ballwurfsicher nach DIN 18032



Zeichnung 1 MB 315	Amp. Pole	16			32		
		3	4	5	3	4	5
Maße in mm	k	32	32	32	48	48	48
	l	50	60	67	65	65	73
	m	-	-	-	70	70	76
Klemmen für Leiterquer- schnitt von bis mm ²		1,5	1,5	1,5	2,5	2,5	2,5
		-4	-4	-4	-6	-6	-6

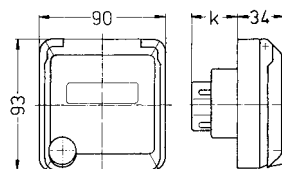


Cepex-Anbausteckdose, weißaluminium

IP44
Verpackungseinheit: 5 Stück
Artikelgruppe: 1028
Abbildung: 4145ME

A	P	110 V 50 u. 60 Hz	230 V 50 u. 60 Hz	400 V 50 u. 60 Hz	500 V 50 u. 60 Hz	50 - 500 V 100-300 Hz 300-500 Hz		
16	5			4145ME				

- Schraubkontakt
- mit Beschriftungsfeld
- für Einbau in Kabelkanäle und Energiesäulen geeignet



Zeichnung 1 MB 318	Amp. Pole	16			32		
		3	4	5	3	4	5
Maße in mm	k	32	32	32	48	48	48
Klemmen für Leiterquer- schnitt von bis mm ²		1,5	1,5	1,5	2,5	2,5	2,5
		-4	-4	-4	-6	-6	-6

Cepex-Datensteckdosen Die Robusten.

Cepex-Datensteckdosen und passende Datenmodule finden Sie im Register „Daten- / Netzwerktechnik“



Steckdosen – Zubehör, für Wand- und Anbausteckdosen

2

Hilfskontaktschalter



Verpackungseinheit: 10 Stück
Artikelgruppe: 8300
Abbildung: 41000

Bestellnr.

41000

- für Steckdosen und Anbausteckdosen 16 A und 32 A der Artikelgruppen 1041, 1049, 1132, 1141, 1146 und 1148 sowie 32 A der Artikelgruppen 1044, 1048, 1133 und 1135
- Funktion: Wechsler = Öffner/Schließer
- mit einem Wechselschalter, Kontakt 16 A (induktiv 4 A), 250 V AC

Flansch



Verpackungseinheit: 50 Stück
Artikelgruppe: 8234
Abbildung: 40102

Bestellnr.

40102

- geeignete Anbausteckdosen:
Artikelgruppe 1056 (Schraubanschluss):
alle 16 A, 3 p bis 5 p sowie 32 A, 5 p in Sonderbauform (vergl. Type 1276)
Artikelgruppe 1134 (schraubenlos, TwinCONTACT):
alle 16 A, 3 p bis 5 p

Unterputzkasten



Verpackungseinheit: 5 Stück
Artikelgruppe: 8236
Abbildung: 40369

Bestellnr.

40369

- mit Zubehör
- unter Verwendung des dazugehörigen Flansches geeignet für die Aufnahme einer Anbausteckdose 16 A bzw. 32 A der Artikelgruppen 1046, 1056, 1134 und 1136

Steckdosen – Zubehör, für Wand- und Anbausteckdosen



Flansch

Verpackungseinheit: 100 Stück
Artikelgruppe: 8234
Abbildung: 41340

Bestellnr.

41340

- mit Dichtung für eine zum Anbau an einen Unterputzkasten, Bestellnr. 40369, bestimmte Anbausteckdose 16 A bzw. 32 A der Artikelgruppen 1046, 1056, 1134 und 1136



Kabelverschraubungen

Verpackungseinheit: 50 Stück
Artikelgruppe: 8060
Abbildung: 990610

Beschreibung

Bestellnr.

M 25: Klemm-/Dichtbereich 9-17 mm	990610
M 32 IP44: Klemm-/Dichtbereich 13-21 mm	990608
M 32 IP67: Klemm-/Dichtbereich 13-21 mm	990612

- tiefschwarz RAL 9005

Steckdosen – Zubehör, für Wand- und Anbausteckdosen

2



Cepex-Abdeckrahmen

Verpackungseinheit: 25 Stück
 Artikelgruppe: 8234
 Abbildung: 41423

Beschreibung	Bestellnr.
reinweiß	41423
perlweiß	41406
lichtgrau	41407

- 1-fach
- passend zu allen Cepex-Unterputz- und -Anbausteckdosen 16 A und 32 A, für die Installation von Einzelgeräten und für die senkrechte Kombination beliebig vieler Steckvorrichtungen



Cepex-Abdeckrahmen

Verpackungseinheit: 25 Stück
 Artikelgruppe: 8234
 Abbildung: 41424

Beschreibung	Bestellnr.
reinweiß	41424
perlweiß	41408

- 2-fach
- passend zu allen Cepex-Unterputz- und -Anbausteckdosen 16 A und 32 A, zur waagerechten Montage von zwei Steckvorrichtungen



Distanzrahmen

Verpackungseinheit: 25 Stück
 Artikelgruppe: 8237
 Abbildung: 4191

Beschreibung	Bestellnr.
reinweiß	4239
perlweiß	4192
lichtgrau	4191

- als Höhenausgleich
- passend für alle Cepex-Anbausteckdosen SCHUKO® sowie zu allen Cepex-CEE-Anbausteckdosen 16 A und 32 A




Putzdeckel

Verpackungseinheit: 50 Stück
 Artikelgruppe: 8236
 Abbildung: 41414

- für UP-Einbaudose zum Schutz der Schraubenöffnungen und der Dose vor Putz und Schmutz bis zur Geräteinstallation

Bestellnr.
41414












Blindflansch

Verpackungseinheit: 100/150 Stück
 Artikelgruppe: 8234
 Abbildung: 41418






- zum Verschließen nicht genutzter Einbauöffnungen
- grau
- für Artikelgruppe 1930/1936 und 1950/1951 (50 x 50 mm) bzw. Artikelgruppe 1134, 1136, 1955/1956 und 1957/1958 (75 x 75 mm)

Beschreibung	Bestellnr.
50 x 50 mm	41418
75 x 75 mm	41419

Stecker und Kupplungen

Stecker 16 A - 125 A, IP44, IP54, IP67 und IP69			
Schraubenlose Anschlussstechnik SafeCONTACT mit Schneid-Klemm-Technik		i Produktinformation	Produkte
	PowerTOP® Xtra S 16 A - 32 A, IP54	Seiten 66 - 67, 69 - 70	Seite 74
Schraubkontakt		i Produktinformation	Produkte
NEU 	PowerTOP® Xtra 16 A - 32 A, IP54, IP67 / IP69	Seiten 66 - 68, 70 - 71	Seiten 74, 76
	PowerTOP® Xtra R Hochwärmebeständige Kontaktträger, vernickelte Kontakte 16 A - 125 A, IP54 und IP67	Seiten 66 - 68, 70 - 71	Seite 77
	Winkelstecker 16 A - 32 A, IP44	Seite 71	Seiten 78 - 79
	Phasenwender 16 A - 32 A, IP44 und IP67	Seite 71	Seiten 80 - 81
Gerätestecker		i Produktinformation	Produkte
	Wandmontage 16 A - 125 A, IP44 und IP67		Seiten 82 - 83
	An- oder Aufbaumontage 16 A - 125 A, IP44 und IP67		Seiten 84 - 87
	Phasenwender 16 A - 32 A, IP44		Seiten 88 - 89
Prüfstecker		i Produktinformation	Produkte
	Drehfeld-Control 16 A - 63 A, IP44	Seite 91	Seite 90

Stecker und Kupplungen

Kupplungen 16 A - 125 A, IP44, IP54, IP67 und P69			
Schraubenlose Anschluss Technik SafeCONTACT mit Schneid-Klemm-Technik		i Produktinformation	Produkte
	PowerTOP® Xtra S 16 A - 32 A, IP54	Seiten 66 - 67, 69 - 70, 72 - 73	Seite 92
Schraubkontakt		i Produktinformation	Produkte
NEU 	PowerTOP® Xtra 16 A - 32 A, IP54, IP67 / IP69	Seiten 66 - 68, 70 - 73	Seiten 92 - 93
	PowerTOP® Xtra/Xtra R Hochwärmeständige Kontaktträger, vernickelte Kontakte 16 A - 125 A, IP54 und IP67	Seiten 66 - 68, 70 - 73	Seiten 94 - 95
	Winkelkupplung 16 A, IP44	Seite 71	Seite 95
Zubehör			
für Stecker und Kupplungen		i Produktinformation	Produkte
	<ul style="list-style-type: none"> • Klappdeckel • Schutzkappen • Steck-Stop • Aufhängebügel 		Seiten 96 - 97

Unsere PowerTOP® Xtra Familie von 16 A bis 125 A Steckvorrichtungen für alle Fälle

In Industriebetrieben, im Bergbau, bei Bahn- und Verkehrsbetrieben, in Häfen oder auf Campingplätzen – überall muss Strom unter härtesten Bedingungen sicher verteilt werden. Als Spezialist für Steckvorrichtungen haben wir unser geballtes CEE-Know-how für Sie in einer hochqualitativen Produktfamilie gebündelt: die PowerTOP® Xtra Stecker und Kupplungen gibt es in den Stromstärken 16, 32, 63 und 125 A.

Viele sind seit Jahren praxiserprobt und weltweit in verschiedenen Arbeitsumgebungen zuverlässig im Einsatz. Alle PowerTOP® Xtra Kupplungen sind mit unserer ausgeklügelten Kontakthülstechnologie X-CONTACT® ausgestattet.

PowerTOP® Xtra – die Steckvorrichtungen für den Elektroprofi!



PowerTOP® Xtra ist nun eine komplette Produktfamilie mit Lösungen für jeden Einsatzbereich. Stecker und Kupplungen wurden in 16 A

und 32 A dabei komplett überarbeitet und in jedem Detail optimiert!



PowerTOP® Xtra IP67 / IP69

Unsere wasserdichten Stecker und Kupplungen der PowerTOP® Xtra Reihe mit der bewährten ErgoCONTACT® Schraubanschlusstechnik und ergonomischer Gehäuseform wurden um ein weiteres Feature erweitert – neben dem Schutz gegen zeitweiliges Untertauchen bieten sie zusätzlichen Schutz gegen Wasser mit besonders hohem Druck und hohen Temperaturen. Dadurch sind die Steckvorrichtungen in Umgebungen mit häufiger Hochdruckreinigung langfristig sicher einsetzbar. Dank Verschraubung mit Abdichtung und Bajonettring kann kein Wasser in die Modelle mit IP67 / IP69 Schutz eindringen.

Ergonomie neu gedacht – Sichere Handhabung und lange Lebensdauer

16 bis 32 A

Ein spezielles Design und robustes Material sorgen dafür, dass Sie unsere PowerTOP® Xtra Steckvorrichtungen unter anspruchsvollsten Bedingungen sicher und komfortabel handhaben können und die Produkte eine extra lange Lebensdauer haben. Dank der ergonomischen Gehäuseform, der genoppten Griffzonen sowie der genoppt-gummierten Kabelverschraubung sind die CEE Stecker und Kupplungen griffig, liegen auch bei Feuchtigkeit und Nässe perfekt und rutschfest in der Hand und können mehrere tausend Male gesteckt und gezogen werden. Die PowerTOP® Xtra Modelle in IP67 / IP69 sind komplett wasserdicht und zusätzlich dicht bei Hochdruckreinigung.



Die Mitglieder der PowerTOP® Xtra Familie bringen dabei 4 Erfolgsfaktoren aus der Praxis für die Praxis mit ein:



Ergonomie neu gedacht



Einfacher und sicherer Anschluss



Komfortable Montage



Alle PowerTOP® Xtra mit X-CONTACT® inside

63 bis 125 A

Unsere Steckvorrichtungen verfügen über eine integrierte Öffnungshilfe an der Kupplung, mit der Sie den Klappdeckel bequem öffnen und halten können. Die Steckvorrichtungen besitzen außerdem einen Drehverschluss zwischen Vorderteil und Haube – das ermöglicht Ihnen ein stabiles und schnelles Verriegeln ohne Schrauben. Bei den Steckvorrichtungen in 63 und 125 A dockt die Kabelverschraubung unmittelbar an der Haube an – wodurch Sie die Oberflächen von Stecker und Kupplung besonders leicht sauber halten können. Bei den Steckern und Kupplungen (Schutzart IP67) sind die Dichtungen im Kupplungsdeckel und im Steckervorderteil außerdem angespritzt – und damit dauerhaft unverlierbar.

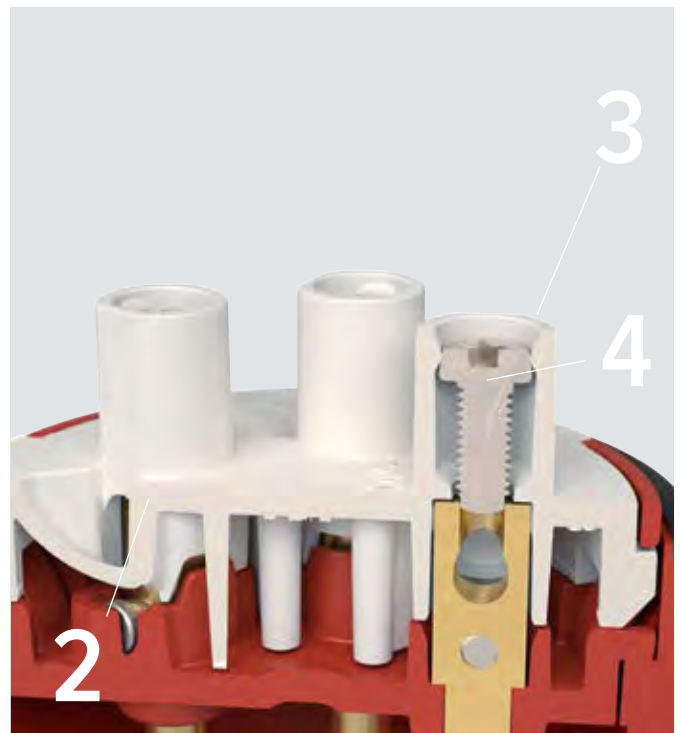
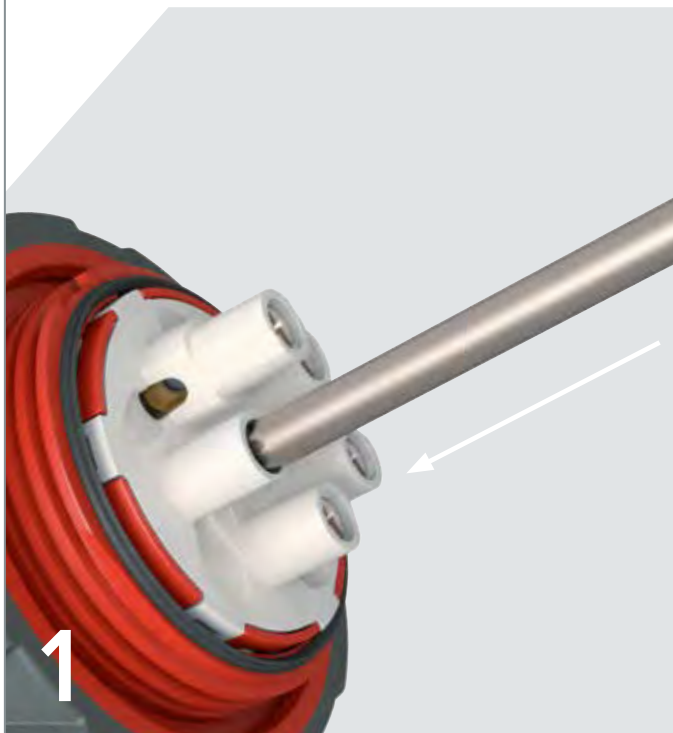


Einfacher und sicherer Anschluss Mit ErgoCONTACT®

Die PowerTOP® Xtra Familie ist durchgängig mit Schraubkontakt-Anschluss-technik erhältlich. Diese haben wir für 16 A und 32 A Stecker und Kupplungen zur komfortablen Anschluss-technik

ErgoCONTACT® weiterentwickelt. Sie ermöglicht Ihnen die einfache, sichere und zeitsparende Installation.

3



1

Ergonomisch sinnvolle Installation

Bei ErgoCONTACT® wird der Schraubendreher nicht von der Seite, sondern gerade angesetzt – so können Sie das benötigte Drehmoment einfacher erreichen und der Schraubdruck zielt direkt in den Haltegriff. Alle Schrauben zeigen in die gleiche Richtung. Dadurch müssen Sie das Vorderteil nicht mehr in der Hand drehen, um die Kontaktschrauben der einzelnen Pole nacheinander anzuziehen – und sparen Zeit.

2

Leiterführung

Geschwungene Leiterführungs Kanäle führen die Leiterenden einfach und sicher in die Kontakte.

3

Führungskragen

Der Schraubweg wird zusätzlich durch einen Führungskragen gestützt – was das Abrutschen verhindert und die Verletzungsgefahr minimiert.

4

Unverlierbare Kombikopfschraube

Pro Kontakt muss nur eine Schraube eingesetzt werden – eine ab Werk eingelassene, fest im Führungskragen integrierte unverlierbare Kombikopfschraube, die mit Kreuz- oder Schlitzschraubendreher bedienbar ist. Dass nur eine Schraube pro Kontakt eingesetzt werden muss, vereinfacht die Installation und spart Ihnen Zeit bei der Montage.

Einfacher und sicherer Anschluss Mit SafeCONTACT.

Unsere PowerTOP® Xtra Steckvorrichtungen in 16 und 32 A erhalten Sie auch in der Variante PowerTOP® Xtra S mit der schraubenlosen Schneid-Klemm-Technik SafeCONTACT.

Hier müssen Sie die Leiter nicht mehr abisolieren oder vorbehandeln – was mehr als die Hälfte der herkömmlichen Anschlusszeit und später Wartungsarbeiten spart!



Sicherer Kontaktanschluss

Leiter ohne Abisolieren einstecken, Klemmen mit dem Schraubendreher herunterhebeln – fertig!



Innenansicht SafeCONTACT

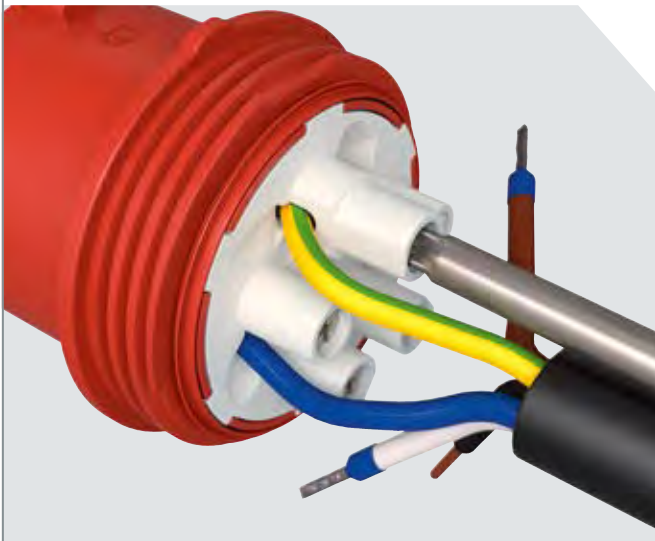
In einem Arbeitsgang wird durch das Herunterhebeln die Isolation aufgetrennt und eine sichere Kontaktverbindung hergestellt.

Komfortable Montage Mit minimalem Werkzeugeinsatz

Wir haben den Montageprozess für unsere PowerTOP® Xtra Familie perfektioniert: Mittels des selbstfindenden Gewindes des Gehäuses, eines Verriegelungsschiebers und der Kabelverschraubung können

Sie unsere Steckvorrichtungen von 16 bis 125 A mit wenigen Werkzeugen einfach und zeitsparend montieren.

3



Schneller Anschluss

Das Gehäuse aufdrehen, dann die Leitung durch die Kabelverschraubung in das Gehäuse einführen und abmanteln. Aderleitung abisolieren und Aderenschutz aufbringen (nur bei Anschluss Technik ErgoCONTACT®).

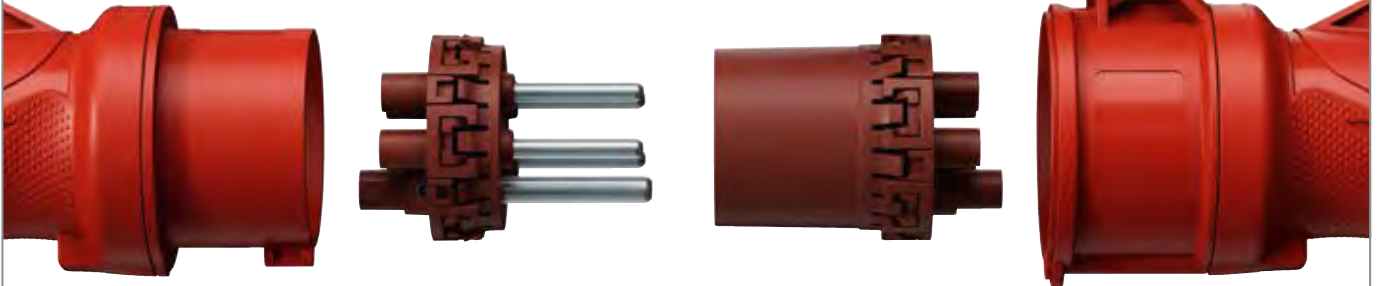
Schnelles Verschrauben und Sichern

Gehäuse mit dem Vorderteil verschrauben und mit integriertem Verriegelungsschieber sichern. Durch Zudrehen der gummierten Verschraubung wird die Anschlussleitung zugentlastet und abgedichtet.



PowerTOP® Xtra R

Für den Einsatz in aggressiver Atmosphäre.



Hochwärmebeständige Kontakträger und vernickelte Kontakte

Diese Steckvorrichtungen garantieren höchste Beständigkeit in aggressiver Atmosphäre. Sie trotzen hoher Luftfeuchtigkeit, salz- oder säurehaltiger Luft, aggressiven Gasen und Dämpfen. Darum werden Sie vorwiegend **in der Lebensmittelindustrie, in Brauereien, Meiereien, Landwirtschaftsbetrieben, Gärtnereien und Weinkellereien** eingesetzt.

3

ProTOP®

Phasenwender
16 A und 32 A.



Wenn Drehstrom-Motoren im falschen Drehsinn laufen, löst der Phasenwender das Problem sicher und schnell. Mit einem Schraubendreher die Sperre lösen und das Isolierteil mit den zwei Phasenstiften drehen. Fertig – der Motor läuft richtig. Zwei Außenleiter um 180° drehbar.

Winkelstecker

VarioTOP®

Ergonomisch. Praktisch.
Sicher.



Der erste CEE-Winkelstecker mit schwenkbarer Leitungseinführung: bis 60° nach links und rechts drehbar.

X-CONTACT®

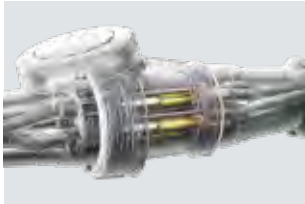
X-CONTACT® 

Die neue Generation Kontakthülsen.



Mehr Kontakt

Durch ein neues Fertigungsverfahren federt die X-CONTACT® Hülse ausschließlich aufgrund ihrer Materialeigenschaften, ohne dass zusätzliche Federelemente erforderlich sind. Allein durch die Formgebung der X-CONTACT® Hülse wird ein besonders sicherer Kontaktschluss ermöglicht. Und nicht nur das.



Weniger Kraft

Das spezielle X-CONTACT® Design sorgt gleichzeitig für eine deutliche Reduzierung der Steck- und Ziehkräfte um bis zu 50%! Ein Vorteil, der vor allem bei hohen Stromstärken Arbeitsabläufe vereinfacht und die Sicherheit verbessert. MENNEKES bringt mit X-CONTACT® also einen sicheren Kontaktschluss und eine einfache Handhabung auf einen gleichermaßen hohen Level.

Erfahren Sie mehr über X-CONTACT® unter:

www.x-contact.info

Das X-Prinzip Komfort trifft Kontaktfreude.

Innovativ

Geschlitzte Hülsen und federndes Material sorgen für bis zu 50 % weniger Kraftaufwand beim Stecken und Ziehen.

X-CONTACT® – intelligent innovativ!

Einfach

Steckvorrichtungen, auch bei einer Stromstärke von 125 A, sind von einer Person einfach zu bedienen.

X-CONTACT® – einfach genial!

Beständig

Keine Verschleißerscheinungen, dauerhaft ermüdungsfrei und selbstreinigend beim Stecken und Ziehen.

X-CONTACT® – beständig gelöst!

Sicher

Höhere Sicherheit in der Handhabung – für einen sicheren Kontaktschluss.

X-CONTACT® – doppelt sicher!



X-CONTACT® inside

In der gesamten PowerTOP® Xtra Familie!

Mit X-CONTACT® hat MENNEKES eine Kontakthülsen-Lösung für Industriesteckvorrichtungen entwickelt, die zunächst nur für PowerTOP® Xtra in 63 A und 125 A den Standard neu definiert hat.

Nun, da die PowerTOP® Xtra Familie vollständig ist, sind auch die Varianten für 16 A und 32 A mit der X-CONTACT® Technologie ausgestattet!



3



- bis zu 50 % weniger Kraft erforderlich
- auch bei Stromstärke 125 A von einer Person einfach zu bedienen
- höhere Resistenz gegenüber Nutzungsschäden
- optimaler Kontaktschluss dank innenliegender Rillung bei 63 A und 125 A
- zuverlässige Entfernung von Verschmutzungen
- beseitigt auch Oberflächenkorrosionen

X-CONTACT®
INSIDE 

Stecker und Kupplungen – Stecker

DIN EN IEC 60309-2 (VDE 0623-2). Farbe: Lichtgrau und/oder Kennfarbe. Nicht aufgeführte Spannungen und Frequenzen auf Anfrage.

3

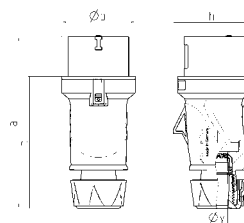


Stecker PowerTOP® Xtra S mit SafeCONTACT

IP54
Verpackungseinheit: 10 Stück
Artikelgruppe: 2630
Abbildung: 13523

- schraubenlose Schneid-Klemm-Technik SafeCONTACT
- ergonomische Gehäuseform mit genoppten Griffflächen
- gummierte Verschraubung mit Abdichtung
- Zugentlastung und Kabelknickschutz
- Gehäuse mit Gewindeverschluss und Sicherungsschieber
- Beschriftungsfläche für selbstklebende Etiketten

A	P	110 V 50 u. 60 Hz	230 V 50 u. 60 Hz	400 V 50 u. 60 Hz	500 V 50 u. 60 Hz	50 - 500 V 100-300 Hz 300-500 Hz	
16	3		13521				
16	5			13522			
32	5			13523			



Zeichnung 2 MB 253	Amp. Pole	16			32		
		3	4	5	3	4	5
Maße in mm	a	154	163	163	196	196	196
	b	55	68	68	78	78	78
	h	58	70	74	81	81	86
	n	118	126	126	151	151	151
	y	14,5	16,6	16	22	22	22
Klemmen für Leiterquer-		1	1	1	2,5	2,5	2,5
schnitt von bis mm²		-2,5	-2,5	-2,5	-6	-6	-6

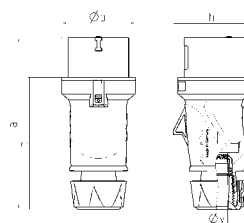


Stecker PowerTOP® Xtra mit ErgoCONTACT®

IP54
Verpackungseinheit: 10 Stück
Artikelgruppe: 2620
Abbildung: 13510

- Schraubanschlusstechnik ErgoCONTACT®
- ergonomische Gehäuseform mit genoppten Griffflächen
- gummierte Verschraubung mit Abdichtung
- Zugentlastung und Kabelknickschutz
- Gehäuse mit Gewindeverschluss und Sicherungsschieber
- Beschriftungsfläche für selbstklebende Etiketten

A	P	110 V 50 u. 60 Hz	230 V 50 u. 60 Hz	400 V 50 u. 60 Hz	500 V 50 u. 60 Hz	50 - 500 V 100-300 Hz 300-500 Hz	
16	3	13501	13502	13503			
16	4	13504	13505	13506	13507	13508	
16	5		13509	13510	13511		
32	3	13512	13513	13514			
32	4		13515	13516	13517	13518	
32	5		13519	13520			



Zeichnung 2 MB 253	Amp. Pole	16			32		
		3	4	5	3	4	5
Maße in mm	a	154	163	163	196	196	196
	b	55	68	68	78	78	78
	h	58	70	74	81	81	86
	n	118	126	126	151	151	151
	y	14,5	16,6	16	22	22	22
Klemmen für Leiterquer-		1	1	1	2,5	2,5	2,5
schnitt von bis mm²		-2,5	-2,5	-2,5	-6	-6	-6

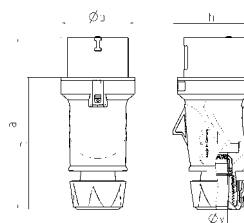


Stecker PowerTOP® Xtra R mit ErgoCONTACT®

IP54
Verpackungseinheit: 10 Stück
Artikelgruppe: 2640
Abbildung: 13562

- Schraubanschlusstechnik ErgoCONTACT®
- ergonomische Gehäuseform mit genoppten Griffflächen
- hochwärmebeständige Kontaktträger
- vernickelte Kontakte
- gummierte Verschraubung mit Abdichtung
- Zugentlastung und Kabelknickschutz
- Gehäuse mit Gewindeverschluss und Sicherungsschieber
- Beschriftungsfläche für selbstklebende Etiketten

A	P	110 V 50 u. 60 Hz	230 V 50 u. 60 Hz	400 V 50 u. 60 Hz	500 V 50 u. 60 Hz	50 - 500 V 100-300 Hz 300-500 Hz	
16	3	13550	13551	13552	13553	13554	13555
16	4	13556	13557	13558	13559		13560
16	5	13561	13562	13563	13564	13565	13567
32	3	13572	13573	13574		13575	13576
32	4	13577	13578	13579	13580		13581
32	5	13582	13583	13584	13585	13586	13587



Zeichnung 2 MB 253	Amp. Pole	16			32		
		3	4	5	3	4	5
Maße in mm	a	154	163	163	196	196	196
	b	55	68	68	78	78	78
	h	58	70	74	81	81	86
	n	118	126	126	151	151	151
	y	14,5	16,6	16	22	22	22
Klemmen für Leiterquer-		1	1	1	2,5	2,5	2,5
schnitt von bis mm²		-2,5	-2,5	-2,5	-6	-6	-6

PowerTOP® Xtra Wasserdicht unter harten Bedingungen.

NEU



3

PowerTOP® Xtra Steckvorrichtungen mit IP67 / IP69

Für den Einsatz in Bereichen mit besonderen Umgebungseinflüssen wie in der Lebensmittelindustrie sind die Stecker und Kupplungen mit IP67 / IP69 bestens geeignet. Unsere Steckvorrichtungen mit Schutzart IP67 / IP69 sind gegen zeitweiliges Untertauchen geschützt, und zudem resistent gegen Wasser mit hohem Druck und hohen Temperaturen. So bleiben diese auch bei wiederholter Hochdruckreinigung wasserdicht, und lassen sich dank genoppter Griffflächen auch bei Feuchtigkeit und Nässe sicher und einfach bedienen. Im gesteckten Zustand hält der gummierte Bajonettring Stecker und Kupplung beziehungsweise Steckdose dicht zusammen.

Stecker und Kupplungen – Stecker

DIN EN IEC 60309-2 (VDE 0623-2). Farbe: Lichtgrau und/oder Kennfarbe. Nicht aufgeführte Spannungen und Frequenzen auf Anfrage.

NEU



Stecker PowerTOP® Xtra mit ErgoCONTACT®

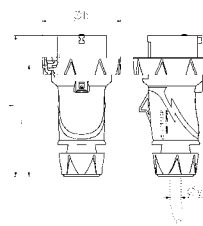
IP67 / IP69
Verpackungseinheit: 10 Stück
Artikelgruppe: 2625
Abbildung: 13624

- Schraubanschlusstechnik ErgoCONTACT®
- ergonomische Gehäuseform mit genoppten Griffflächen
- gummierte Verschraubung mit Abdichtung
- gummierter Bajonettring
- abgedichtet gegen Staub, zeitweiliges Untertauchen und Hochdruckreinigung
- Zugentlastung und Kabelknickschutz
- Gehäuse mit Gewindeverschluss und Sicherungsschieber
- Beschriftungsfläche für selbstklebende Etiketten

A	P	110 V	230 V	400 V	500 V	50 - 500 V	
		50 u. 60 Hz	50 u. 60 Hz	50 u. 60 Hz	50 u. 60 Hz	100-300 Hz	300-500 Hz
16	3	13619*	13620*				
16	4		13621**	13622**	13623**		
16	5			13624*			
32	3		13625**				
32	4		13626**	13627**	13628**		
32	5			13629*			

* Verfügbar ab 01.07.2024

** Verfügbar ab 01.10.2024



Zeichnung 2 MB 256	Amp. Pole	16			32		
		3	4	5	3	4	5
Maße in mm	a	154	163	163	196	196	196
	b	73	81	89	95	95	102
	n	121	129	129	154	154	154
y von		7	8	8	10,5	10,5	13,5
bis max. mm		-13	-15,5	-15,5	-18	-18	-20
Klemmen für Leiterquer-		1	1	1	2,5	2,5	2,5
schnitt von bis mm²		-2,5	-2,5	-2,5	-6	-6	-6

3

NEU



Stecker PowerTOP® Xtra R mit ErgoCONTACT®

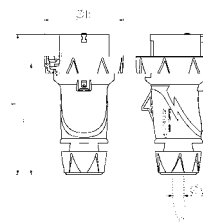
IP67 / IP69
Verpackungseinheit: 10 Stück
Artikelgruppe: 2645
Abbildung: 13643

- Schraubanschlusstechnik ErgoCONTACT®
- ergonomische Gehäuseform mit genoppten Griffflächen
- hochwärmeständige Kontaktträger
- vernickelte Kontakte
- gummierte Verschraubung mit Abdichtung
- gummierter Bajonettring
- abgedichtet gegen Staub, zeitweiliges Untertauchen und Hochdruckreinigung
- Zugentlastung und Kabelknickschutz
- Gehäuse mit Gewindeverschluss und Sicherungsschieber

A	P	110 V	230 V	400 V	500 V	50 - 500 V	
		50 u. 60 Hz	50 u. 60 Hz	50 u. 60 Hz	50 u. 60 Hz	100-300 Hz	300-500 Hz
16	3	13630*	13631*	13632*	13633*	13634*	
16	4	13635**	13636**	13637**	13638**	13639**	13640**
16	5	13641*	13642*	13643*	13644*	13645*	
32	3	13649**	13650**	13651**			
32	4	13652**	13653**	13654**	13655**	13656**	13657**
32	5	13658*	13659*	13660*	13661*		

* Verfügbar ab 01.07.2024


** Verfügbar ab 01.10.2024



Zeichnung 2 MB 256	Amp. Pole	16			32		
		3	4	5	3	4	5
Maße in mm	a	154	163	163	196	196	196
	b	73	81	89	95	95	102
	n	121	129	129	154	154	154
y von		7	8	8	10,5	10,5	13,5
bis max. mm		-13	-15,5	-15,5	-18	-18	-20
Klemmen für Leiterquer-		1	1	1	2,5	2,5	2,5
schnitt von bis mm²		-2,5	-2,5	-2,5	-6	-6	-6

Stecker und Kupplungen – Stecker

DIN EN IEC 60309-2 (VDE 0623-2). Farbe: Lichtgrau und/oder Kennfarbe. Nicht aufgeführte Spannungen und Frequenzen auf Anfrage.



Stecker PowerTOP® Xtra R

IP54

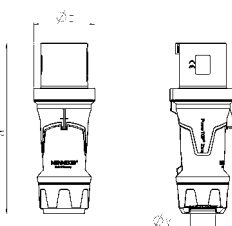
Verpackungseinheit: 5 Stück

Artikelgruppe: 2215

Abbildung: 13112


- Schraubkontakt
- gummierte Griffflächen
- Rahmenklemmen
- hochwärmebeständige Kontaktträger
- vernickelte Kontakte
- Verschraubung mit Abdichtung
- Zugentlastung und Kabelknickschutz
- Gehäuse mit Gewindeverschluss
- Sicherungsschieber für Gehäuse und Verschraubung

A	P	110 V	230 V	400 V	500 V	50 - 500 V	
		50 u. 60 Hz	50 u. 60 Hz	50 u. 60 Hz	50 u. 60 Hz	100-300 Hz	300-500 Hz
63	3	13101	13102				
63	4		13105	13106	13107		
63	5		13111	13112			



Zeichnung 2 MB 226	Amp. Pole	63		
		3	4	5
Maße in mm	a	250	250	250
	b	90	90	90
	y	36	36	36
Klemmen für Leiterquer-		6	6	6
schnitt von bis mm²		—16	—16	—16

3



Stecker PowerTOP® Xtra R

IP67

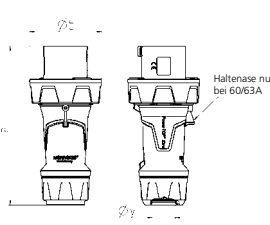
Verpackungseinheit: 5 Stück

Artikelgruppe: 2216

Abbildung: 13212

- Schraubkontakt
- gummierte Griffflächen
- Rahmenklemmen
- hochwärmebeständige Kontaktträger
- vernickelte Kontakte
- Verschraubung mit Abdichtung
- Zugentlastung und Kabelknickschutz
- Gehäuse mit Gewindeverschluss
- Sicherungsschieber für Gehäuse und Verschraubung

A	P	110 V	230 V	400 V	500 V	50 - 500 V		
		50 u. 60 Hz	50 u. 60 Hz	50 u. 60 Hz	50 u. 60 Hz	100-300 Hz	300-500 Hz	
63	3	13201	13202	13203				
63	4	13204	13205	13206	13207			
63	5	13210	13211	13212	13213			13214
125	3		13216					
125	4	13217	13218	13219	13220			
125	5		13224	13225	13226			




Zeichnung 2 MB 225	Amp. Pole	63			125		
		3	4	5	3	4	5
Maße in mm	a	250	250	250	290	290	290
	b	114	114	114	130	130	130
	y	36	36	36	49	49	49
Klemmen für Leiterquer-		6	6	6	25	25	25
schnitt von bis mm²		—16	—16	—16	—50	—50	—50

MENNEKES | 77

Stecker und Kupplungen – Stecker

DIN EN IEC 60309-2 (VDE 0623-2). Farbe: Lichtgrau und/oder Kennfarbe. Nicht aufgeführte Spannungen und Frequenzen auf Anfrage.

3



Winkelstecker VarioTOP®

IP44

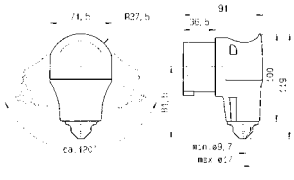
Verpackungseinheit: 10 Stück

Artikelgruppe: 2139

Abbildung: 3980


- Schraubkontakt
- vernickelte Kontakte
- Leitungseinführung nach links und rechts um je 60° drehbar
- Kabelknickschutz
- Leitungseinführungshaube in Kennfarbe
- besonders geeignet im Einsatz mit Cepex-Steckdosen

A	P	110 V 50 u. 60 Hz	230 V 50 u. 60 Hz	400 V 50 u. 60 Hz	500 V 50 u. 60 Hz	50 - 500 V	
						100-300 Hz	300-500 Hz
16	5			3980			



Zeichnung
2 MB 208

Maße in mm



Winkelstecker VarioTOP®

IP44

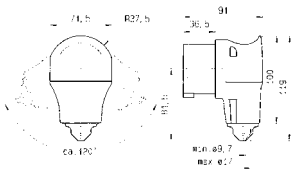
Verpackungseinheit: 10 Stück

Artikelgruppe: 2139

Abbildung: 3982


- Schraubkontakt
- vernickelte Kontakte
- Leitungseinführung nach links und rechts um je 60° drehbar
- Kabelknickschutz
- Leitungseinführungshaube in Lichtgrau
- besonders geeignet im Einsatz mit Cepex-Steckdosen

A	P	110 V 50 u. 60 Hz	230 V 50 u. 60 Hz	400 V 50 u. 60 Hz	500 V 50 u. 60 Hz	50 - 500 V	
						100-300 Hz	300-500 Hz
16	5		3983	3982			



Zeichnung
2 MB 208

Maße in mm



Winkelstecker

IP44

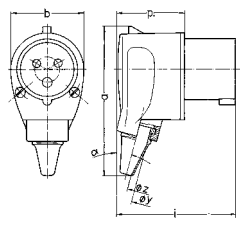
Verpackungseinheit: 10 Stück

Artikelgruppe: 2039

Abbildung: 1411

- Schraubkontakt
- vernickelte Kontakte
- Kabelknickschutz
- besonders geeignet im Einsatz mit Cepex-Steckdosen

A	P	110 V 50 u. 60 Hz	230 V 50 u. 60 Hz	400 V 50 u. 60 Hz	500 V 50 u. 60 Hz	50 - 500 V	
						100-300 Hz	300-500 Hz
16	3	1410	1411				




2 MB 69

Amp.	16	32
Pole	3	3
Maße in mm		
a	107	96
b	53	72
i	85	115
p.	49	70
y	17,5	22
z	7	11
α	15°	8°
Klemmen für Leiterquer-	1	2,5
schnitt von bis mm²	-2,5	-6

Stecker und Kupplungen – Stecker

DIN EN IEC 60309-2 (VDE 0623-2). Farbe: Lichtgrau und/oder Kennfarbe. Nicht aufgeführte Spannungen und Frequenzen auf Anfrage.



Winkelstecker

IP44

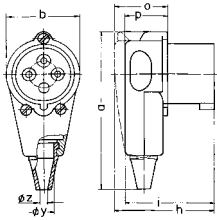
Verpackungseinheit: 10 Stück

Artikelgruppe: 2039

Abbildung: 315


- Schraubkontakt
- vernickelte Kontakte
- Kabelknickschutz
- besonders geeignet im Einsatz mit Cepex-Steckdosen

A	P	110 V 50 u. 60 Hz	230 V 50 u. 60 Hz	400 V 50 u. 60 Hz	500 V 50 u. 60 Hz	50 - 500 V 100-300 Hz 300-500 Hz
16	4		891	315		



2 MB 45	Amp. Pole	16	32
Maße in mm	a	129	101
	b	58	72
	h	—	115
	i	71	—
	o	—	70
	p	35	—
	y	17,5	22
	z	7	11
Klemmen für Leiterquerschnitt von bis mm ²		1	2,5
		—2,5	—6

3



Winkelstecker

IP44

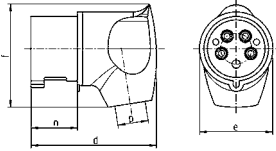
Verpackungseinheit: 10 Stück

Artikelgruppe: 2039

Abbildung: 3987

- Schraubkontakt
- vernickelte Kontakte
- Kabelknickschutz
- besonders geeignet im Einsatz mit Cepex-Steckdosen

A	P	110 V 50 u. 60 Hz	230 V 50 u. 60 Hz	400 V 50 u. 60 Hz	500 V 50 u. 60 Hz	50 - 500 V 100-300 Hz 300-500 Hz
32	3		3306			
32	4		3646	3987		
32	5			3266		




2 MB 251	Amp. Pole	32		
		3	4	5
Maße in mm	d	115	115	115
	e	72	72	72
	f	96	96	100
	n	45,8	45,8	45,8
	p	11/22	11/22	11/22

Stecker und Kupplungen – Phasenwender

DIN EN IEC 60309-2 (VDE 0623-2). Farbe: Fehgrau (RAL 7000) und Kennfarbe. Nicht aufgeführte Spannungen und Frequenzen auf Anfrage.

3

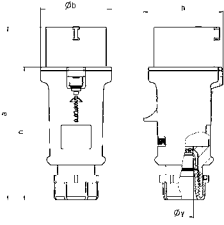


Phasenwender ProTOP®


IP44
Verpackungseinheit: 10 Stück
Artikelgruppe: 2144
Abbildung: 3322

- Schraubkontakt
- Verschraubung mit Abdichtung
- Zugentlastung und Kabelknickschutz
- Gehäuse mit Gewindeverschluss und Sicherungsschieber

A	P	110 V 50 u. 60 Hz	230 V 50 u. 60 Hz	400 V 50 u. 60 Hz	500 V 50 u. 60 Hz	50 - 500 V 100-300 Hz 300-500 Hz		
16	5			3319A				
32	5			3322				



Zeichnung 2 MB 214	Amp. Pole	16			32		
		3	4	5	3	4	5
Maße in mm	a	148	160	160	197	197	197
	b	55	65,6	65,6	75	75	75
	h	61	72,5	72,5	80,5	80,5	85
	n	112	123,5	123,5	152	152	152
	y	14,5	16	16	22	22	22
Klemmen für Leiterquer-		1	1	1	2,5	2,5	2,5
schnitt von bis mm²		-2,5	-2,5	-2,5	-6	-6	-6

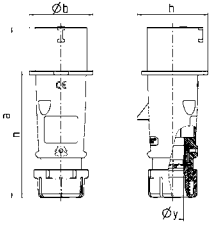


Phasenwender AM-TOP®


IP44
Verpackungseinheit: 10 Stück
Artikelgruppe: 2244
Abbildung: 319

- Schraubkontakt
- einteiliges Gehäuse
- Verschraubung mit Abdichtung
- Zugentlastung und Kabelknickschutz

A	P	110 V 50 u. 60 Hz	230 V 50 u. 60 Hz	400 V 50 u. 60 Hz	500 V 50 u. 60 Hz	50 - 500 V 100-300 Hz 300-500 Hz		
16	4		338	339				
16	5		318	319				
32	4		396	397				
32	5			322				



Zeichnung 2 MB 217	Amp. Pole	16			32		
		3	4	5	3	4	5
Maße in mm	a	142	147	147	186	186	180
	b	53	59	67	70	70	77
	h	59	69,4	76	81	81	89,5
	n	105	110	110	141	141	135
	y	14,5	16	16	22	22	22
Klemmen für Leiterquer-		1	1	1	2,5	2,5	2,5
schnitt von bis mm²		-2,5	-2,5	-2,5	-6	-6	-6

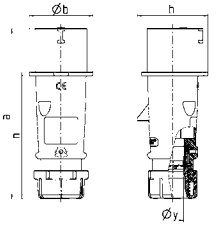


Phasenwender AM-TOP®

IP44
Verpackungseinheit: 10 Stück
Artikelgruppe: 2244
Abbildung: 22811

- Schraubkontakt
- einteiliges Gehäuse
- hochwärmebeständige Kontaktträger
- vernickelte Kontakte
- Verschraubung mit Abdichtung
- Zugentlastung und Kabelknickschutz

A	P	110 V 50 u. 60 Hz	230 V 50 u. 60 Hz	400 V 50 u. 60 Hz	500 V 50 u. 60 Hz	50 - 500 V 100-300 Hz 300-500 Hz		
16	5			22811				
32	5			22812				



Zeichnung 2 MB 217	Amp. Pole	16			32		
		3	4	5	3	4	5
Maße in mm	a	142	147	147	186	186	180
	b	53	59	67	70	70	77
	h	59	69,4	76	81	81	89,5
	n	105	110	110	141	141	135
	y	14,5	16	16	22	22	22
Klemmen für Leiterquer-		1	1	1	2,5	2,5	2,5
schnitt von bis mm²		-2,5	-2,5	-2,5	-6	-6	-6

Stecker und Kupplungen – Phasenwender

DIN EN IEC 60309-2 (VDE 0623-2). Farbe: Grau und/oder Kennfarbe. Nicht aufgeführte Spannungen und Frequenzen auf Anfrage.

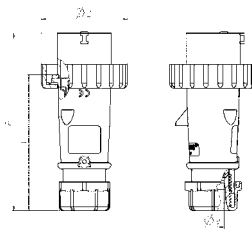


Phasenwender AM-TOP®

IP67
Verpackungseinheit: 10 Stück
Artikelgruppe: 2147
Abbildung: 328

- Schraubkontakt
- einteiliges Gehäuse
- Verschraubung mit Abdichtung
- Zugentlastung und Kabelknickschutz

A	P	110 V	230 V	400 V	500 V	50 - 500 V	
		50 u. 60 Hz	50 u. 60 Hz	50 u. 60 Hz	50 u. 60 Hz	100-300 Hz	300-500 Hz
16	4			3339			
16	5			325			
32	4	3463	3340	3341			
32	5			328			



Zeichnung 2 MB 218	Amp. Pole	16			32		
		3	4	5	3	4	5
Maße in mm	a	142	144	147	186	186	180
	b	70	78	87	94	94	101
	n	109	111	114	145	145	138
	y	14,5	16	16	22	22	22
Klemmen für Leiterquer- schnitt von bis mm²		1	1	1	2,5	2,5	2,5
		-2,5	-2,5	-2,5	-6	-6	-6

3

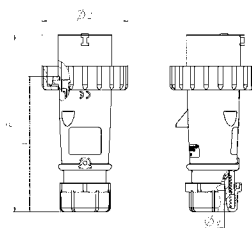


Phasenwender AM-TOP®

IP67
Verpackungseinheit: 10 Stück
Artikelgruppe: 2147
Abbildung: 22814

- Schraubkontakt
- einteiliges Gehäuse
- hochwärmebeständige Kontaktträger
- vernickelte Kontakte
- Verschraubung mit Abdichtung
- Zugentlastung und Kabelknickschutz

A	P	110 V	230 V	400 V	500 V	50 - 500 V	
		50 u. 60 Hz	50 u. 60 Hz	50 u. 60 Hz	50 u. 60 Hz	100-300 Hz	300-500 Hz
16	5			22814			
32	5			22815			



Zeichnung 2 MB 218	Amp. Pole	16			32		
		3	4	5	3	4	5
Maße in mm	a	142	144	147	186	186	180
	b	70	78	87	94	94	101
	n	109	111	114	145	145	138
	y	14,5	16	16	22	22	22
Klemmen für Leiterquer- schnitt von bis mm²		1	1	1	2,5	2,5	2,5
		-2,5	-2,5	-2,5	-6	-6	-6

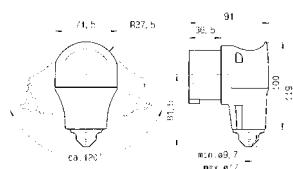


Phasenwender VarioTOP®

IP44
Verpackungseinheit: 10 Stück
Artikelgruppe: 2091
Abbildung: 859

- Schraubkontakt
- Leitungseinführung nach links und rechts um je 60° drehbar
- Kabelknickschutz
- Leitungseinführungshaube in Kennfarbe Rot
- besonders geeignet im Einsatz mit Cepex-Steckdosen

A	P	110 V	230 V	400 V	500 V	50 - 500 V	
		50 u. 60 Hz	50 u. 60 Hz	50 u. 60 Hz	50 u. 60 Hz	100-300 Hz	300-500 Hz
16	5			859			




Zeichnung
2 MB 208
Maße in mm

Stecker und Kupplungen – Wandgerätestecker

DIN EN IEC 60309-2 (VDE 0623-2). Farbe: Grau und/oder Kennfarbe. Nicht aufgeführte Spannungen und Frequenzen auf Anfrage.

3

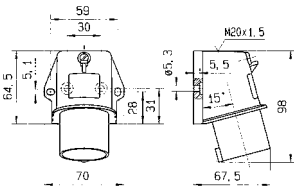


Wandgerätestecker


IP44
Verpackungseinheit: 10 Stück
Artikelgruppe: 2036
Abbildung: 844

- Schraubkontakt
- Befestigung von innen oder außen
- Klappdeckel zum Nachrüsten siehe Zubehör

A	P	110 V 50 u. 60 Hz	230 V 50 u. 60 Hz	400 V 50 u. 60 Hz	500 V 50 u. 60 Hz	50 - 500 V	
						100-300 Hz	300-500 Hz
16	3	843	844				



Zeichnung
2 MB 213
Maße in mm

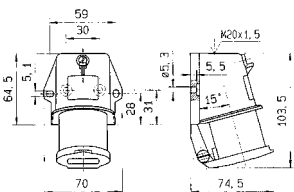


Wandgerätestecker


IP44
Verpackungseinheit: 10 Stück
Artikelgruppe: 2037
Abbildung: 847

- Schraubkontakt
- mit Klappdeckel
- Befestigung von innen oder außen

A	P	110 V 50 u. 60 Hz	230 V 50 u. 60 Hz	400 V 50 u. 60 Hz	500 V 50 u. 60 Hz	50 - 500 V	
						100-300 Hz	300-500 Hz
16	3	846	847				



Zeichnung
2 MB 212
Maße in mm

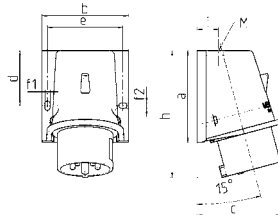


Wandgerätestecker

IP44
Verpackungseinheit: 10 Stück
Artikelgruppe: 2136
Abbildung: 801

- Schraubkontakt
- Befestigung von außen

A	P	110 V 50 u. 60 Hz	230 V 50 u. 60 Hz	400 V 50 u. 60 Hz	500 V 50 u. 60 Hz	50 - 500 V	
						100-300 Hz	300-500 Hz
16	4			800			
16	5			801			
32	3		802				
32	4			803			
32	5			804			




Zeichnung
2 MB 221
Maße in mm

Amp. Pole	16		32		
	4	5	3	4	5
a	92,5	92,5	102	102	102
b	87	87	94	94	94
c	84,5	84,5	94	94	94
d	55,5	55,5	62	62	62
e	76	76	84	84	84
f1	5,3	5,3	5,3	5,3	5,3
f2	5,3	5,3	5,3	5,3	5,3
h	128	128	146	146	146
i	21,5	21,5	26	26	26
M	25x1,5	25x1,5	25x1,5	25x1,5	32x1,5

Stecker und Kupplungen – Wandgerätestecker

DIN EN IEC 60309-2 (VDE 0623-2). Farbe: Grau und/oder Kennfarbe. Nicht aufgeführte Spannungen und Frequenzen auf Anfrage.

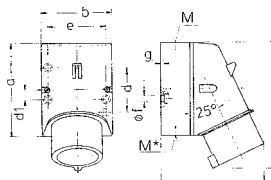


Wandgerätestecker


IP44
Verpackungseinheit: 10 Stück
Artikelgruppe: 2045
Abbildung: 342

- Schraubkontakt

A	P	110 V 50 u. 60 Hz	230 V 50 u. 60 Hz	400 V 50 u. 60 Hz	500 V 50 u. 60 Hz	50 - 500 V 100-300 Hz 300-500 Hz	
16	3	331	332	333			
16	4	334	335	336	337	921	
16	5	340	341	342	2359	2668	2400
32	3	343	344				
32	4		347	348	349		
32	5	352	353	354	2386		



Zeichnung	Amp.	16			32		
		Pole			Pole		
2 MB 32		3	4	5	3	4	5
Maße in mm	a	87	100	100	128	128	128
	b	64	75	75	84	84	84
	c	93	106	110	133	133	135
	d	40	—	—	—	—	—
	d1	—	10,5	10,5	11	11	11
	e	50,5	59	59	68	68	68
	f	4,5	5	5	5,3	5,3	5,3
	g	4	4	4	4	4	4
	h	122	133	135	169	169	170
	M	20	20	20	32	32	32
M*		15	15	15	18/25	18/25	18/25
Leitung bis mm Ø		1	1	1	2,5	2,5	2,5
Klemmen für Leiterquerschnitt von bis mm²		-2,5	-2,5	-2,5	-6	-6	-6

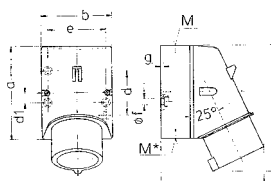


Wandgerätestecker


IP44
Verpackungseinheit: 10 Stück
Artikelgruppe: 2045
Abbildung: 21497

- Schraubkontakt
- hochwärmebeständige Kontaktträger
- vernickelte Kontakte

A	P	110 V 50 u. 60 Hz	230 V 50 u. 60 Hz	400 V 50 u. 60 Hz	500 V 50 u. 60 Hz	50 - 500 V 100-300 Hz 300-500 Hz	
16	5			21497			
32	5			21369			



Zeichnung	Amp.	16			32		
		Pole			Pole		
2 MB 32		3	4	5	3	4	5
Maße in mm	a	87	100	100	128	128	128
	b	64	75	75	84	84	84
	c	93	106	110	133	133	135
	d	40	—	—	—	—	—
	d1	—	10,5	10,5	11	11	11
	e	50,5	59	59	68	68	68
	f	4,5	5	5	5,3	5,3	5,3
	g	4	4	4	4	4	4
	h	122	133	135	169	169	170
	M	20	20	20	32	32	32
M*		15	15	15	18/25	18/25	18/25
Leitung bis mm Ø		15	15	15	18/25	18/25	18/25
Klemmen für Leiterquerschnitt von bis mm²		1	1	1	2,5	2,5	2,5
		-2,5	-2,5	-2,5	-6	-6	-6

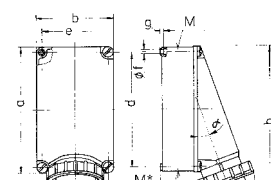


Wandgerätestecker

IP67
Verpackungseinheit: 5/3 Stück
Artikelgruppe: 2048
Abbildung: 361

- Schraubkontakt
- passende wasserdichte Schutzkappe für 63 A: Bestellnr. 40434

A	P	110 V 50 u. 60 Hz	230 V 50 u. 60 Hz	400 V 50 u. 60 Hz	500 V 50 u. 60 Hz	50 - 500 V 100-300 Hz 300-500 Hz	
63	3		1107				
63	4		356	357	358		
63	5		360	361			
125	4			364	365		
125	5		367	368			



Zeichnung	Amp.	63			125	
		Pole			Pole	
2 MB 36		3	4	5	4	5
Maße in mm	a	170	170	170	264	264
	b	118	118	118	163	163
	c	171	171	171	205	205
	d	134,5	134,5	134,5	240	240
	e	103	103	103	140	140
	f	6,1	6,1	6,1	8,1	8,1
	g	6	6	6	8	8
	h	250	250	250	355	355
	M	40	40	40	50	50
M*		2x40	2x40	2x40	50	50
α		25°	25°	25°	20°	20°
Leitung bis mm Ø		27	27	27	38	38
Klemmen für Leiterquerschnitt von bis mm²		6	6	6	16	16
		-16	-16	-16	-35	-35

Stecker und Kupplungen – An- und Aufbaugerätestecker

DIN EN IEC 60309-2 (VDE 0623-2). Farbe: Grau und/oder Kennfarbe. Nicht aufgeführte Spannungen und Frequenzen auf Anfrage.

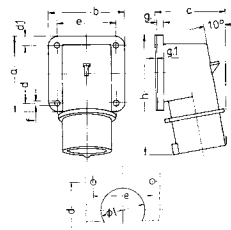


Aufbaugerätestecker

IP44
Verpackungseinheit: 10 Stück
Artikelgruppe: 2051
Abbildung: 379

A	P	110 V	230 V	400 V	500 V	50 - 500 V	
		50 u. 60 Hz	50 u. 60 Hz	50 u. 60 Hz	50 u. 60 Hz	100-300 Hz	300-500 Hz
16	4		372	373			
16	5			379			
32	3		381				
32	4			385			
32	5			391			

- Schraubkontakt



Zeichnung 2 MB 73	Amp. Pole	16		32		
		4	5	3	4	5
Maße in mm	a	85	85	75	75	75
	b	85	85	90	90	90
	c	75	79	87	87	90
	d	64	64	45	45	45
	d1	10	10	13	13	13
	e	64	64	78	78	78
	f	5,5	5,5	5,5	5,5	5,5
	g	6	6	6	6	6
	g-1	2	2	2	2	2
	h	129	129	137	137	138
	l	50	50	55	55	55
Klemmen für Leiterquer- schnitt von bis mm ²		1	1	2,5	2,5	2,5
		-2,5	-2,5	-6	-6	-6

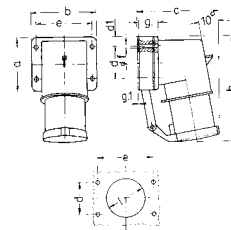


Anbaugerätestecker

IP44
Verpackungseinheit: 10 Stück
Artikelgruppe: 2057
Abbildung: 402

A	P	110 V	230 V	400 V	500 V	50 - 500 V	
		50 u. 60 Hz	50 u. 60 Hz	50 u. 60 Hz	50 u. 60 Hz	100-300 Hz	300-500 Hz
16	4	392	393	394	395		
16	5	398	399	400			
32	3		402				
32	4		405	406	407		
32	5		411	412			

- Schraubkontakt
- mit Klappdeckel



Zeichnung 2 MB 43	Amp. Pole	16		32		
		4	5	3	4	5
Maße in mm	a	85	85	75	75	75
	b	85	85	90	90	90
	c	104	106	115	115	117
	d	64	64	45	45	45
	d1	10	10	13	13	13
	e	64	64	78	78	78
	f	5,5	5,5	5,5	5,5	5,5
	g	27	27	27	27	27
	g-1	2	2	1	1	1
	h	140	140	150	150	150
	l	50	50	55	55	55
Klemmen für Leiterquer- schnitt von bis mm ²		1	1	2,5	2,5	2,5
		-2,5	-2,5	-6	-6	-6

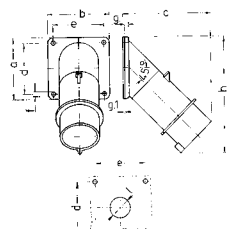


Anbaugerätestecker

IP44
Verpackungseinheit: 10 Stück
Artikelgruppe: 2055
Abbildung: 432

A	P	110 V	230 V	400 V	500 V	50 - 500 V	
		50 u. 60 Hz	50 u. 60 Hz	50 u. 60 Hz	50 u. 60 Hz	100-300 Hz	300-500 Hz
16	5			432			
32	3		434				
32	5			444			


- Schraubkontakt



Zeichnung 2 MB 39	Amp. Pole	16		32		
		5	3	4	5	
Maße in mm	a	85	85	85	85	
	b	85	85	85	85	
	c	122	126	126	129	
	d	70	70	70	70	
	e	70	70	70	70	
	f	6,2	6,2	6,2	6,2	
	g	6	6	6	6	
	g-1	2	2	2	2	
	h	161	163	163	170	
	l	30	30	30	30	
	Klemmen für Leiterquer- schnitt von bis mm ²		1	2,5	2,5	2,5
		-2,5	-6	-6	-6	

Stecker und Kupplungen – An- und Aufbaugerätestecker

DIN EN IEC 60309-2 (VDE 0623-2). Farbe: Grau und/oder Kennfarbe. Nicht aufgeführte Spannungen und Frequenzen auf Anfrage.



Anbaugerätestecker

IP67

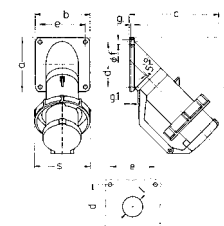
Verpackungseinheit: 10/5 Stück

Artikelgruppe: 2050


Abbildung: 464

- Schraubkontakt
- mit Klappdeckel

A	P	110 V	230 V	400 V	500 V	50 - 500 V	
		50 u. 60 Hz	50 u. 60 Hz	50 u. 60 Hz	50 u. 60 Hz	100-300 Hz	300-500 Hz
16	5			462			
32	3		464				
32	4			468			
32	5			474			
63	5		479	480			



Zeichnung 2 MB 40	Amp. Pole	16		32			63	
		5	3	4	5	4	5	
Maße in mm	a	85	85	85	85	114	114	
	b	85	85	85	85	114	114	
	c	141	141	141	144	180	180	
	d	70	70	70	70	90	90	
	e	70	70	70	70	90	90	
	f	6,2	6,2	6,2	6,2	6,2	6,2	
	g	6	6	6	6	6	6	
	g,1	2	2	2	2	2	2	
	h	181	181	181	188	242	242	
	s	86	93	93	100	113	113	
	l	30	30	30	30	40	40	
Klemmen für Leiterquer- schnitt von bis mm ²	1	2,5	2,5	2,5	4	4		
		—2,5	—6	—6	—6	—16	—16	



Anbaugerätestecker

IP67

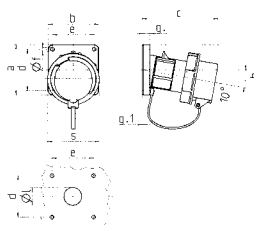
Verpackungseinheit: 10/5 Stück

Artikelgruppe: 2067

Abbildung: 1253

- Schraubkontakt
- mit Schutzkappe

A	P	110 V	230 V	400 V	500 V	50 - 500 V	
		50 u. 60 Hz	50 u. 60 Hz	50 u. 60 Hz	50 u. 60 Hz	100-300 Hz	300-500 Hz
16	3	3530	3531				
16	5			1253			
32	5			1254			
63	4			1256	1257		
63	5			1259			



Zeichnung 2 MB 62	Amp. Pole	16		32			63		
		3	5	3	4	5	3	4	5
Maße in mm	a	85	85	85	85	85	108	108	108
	b	85	85	85	85	85	101	101	101
	c	132	132	131	131	137	164	164	164
	d	70	70	70	70	70	85	85	85
	e	70	70	70	70	70	77	77	77
	f	6,3	6,3	6,3	6,3	6,3	6,5	6,5	6,5
	g	11	11	11	11	11	12	12	12
	g,1	2	2	2	2	2	2	2	2
	h	100	107	108	108	111	130	130	130
	s	70	87	94	94	102	114	114	114
	l	30	30	30	30	30	40	40	40
Klemmen für Leiterquer- schnitt von bis mm ²	1	1	2,5	2,5	2,5	6	6	6	
		—2,5	—2,5	—6	—6	—6	—16	—16	—16


3

MENNEKES | 85

Stecker und Kupplungen – Anbaugerätestecker

DIN EN IEC 60309-2 (VDE 0623-2). Farbe: Grau und/oder Kennfarbe. Nicht aufgeführte Spannungen und Frequenzen auf Anfrage.

3



Anbaugerätestecker

IP44

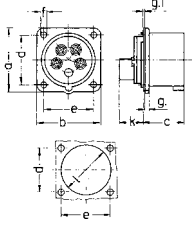
Verpackungseinheit: 10 Stück

Artikelgruppe: 2084


Abbildung: 853

- Schraubkontakt
- Haltenase für den Kupplungsklappeckel muss bauseits angebracht werden, um eine Einrastung sicherzustellen

A	P	110 V 50 u. 60 Hz	230 V 50 u. 60 Hz	400 V 50 u. 60 Hz	500 V 50 u. 60 Hz	50 - 500 V 100-300 Hz 300-500 Hz	
16	5			853			



Zeichnung	Amp.	16	
2 MB 68/853	Pole	16	5
Maße in mm	a	75	
	b	75	
	c	42	
	d	60	
	e	60	
	f	5,5	
	g	7,3	
	g.1	2	
	k	13	
	l	52	
Klemmen für Leiterquerschnitt von bis mm ²		1	—2,5



Anbaugerätestecker

IP44

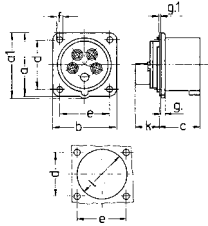
Verpackungseinheit: 10 Stück

Artikelgruppe: 2069


Abbildung: 1408

- Schraubkontakt
- Haltenase für den Kupplungsklappeckel muss bauseits angebracht werden, um eine Einrastung sicherzustellen

A	P	110 V 50 u. 60 Hz	230 V 50 u. 60 Hz	400 V 50 u. 60 Hz	500 V 50 u. 60 Hz	50 - 500 V 100-300 Hz 300-500 Hz	
16	5			1408			
32	5			1409			



Zeichnung	Amp.	16		32	
2 MB 68	Pole	16	5	32	5
Maße in mm	a	66	72		
	a1	69	78		
	b	66	72		
	c	43	52		
	d	52	60		
	e	52	60		
	f	4,5	4,5		
	g	4,5	4,5		
	g.1	2	2		
	k	27	32		
	l	59	63		
Klemmen für Leiterquerschnitt von bis mm ²		1	2,5		—6
		—2,5			



Anbaugerätestecker

IP44

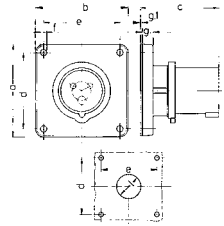
Verpackungseinheit: 10 Stück

Artikelgruppe: 2083

Abbildung: 812

- Schraubkontakt
- vernickelte Kontakte
- Haltenase für den Kupplungsklappeckel muss bauseits angebracht werden, um eine Einrastung sicherzustellen


A	P	110 V 50 u. 60 Hz	230 V 50 u. 60 Hz	400 V 50 u. 60 Hz	500 V 50 u. 60 Hz	50 - 500 V 100-300 Hz 300-500 Hz		
16	3		812					
16	4		837	813	814			
16	5			815				
32	3		817					
32	4		838	819	820			
32	5			821				



Zeichnung	Amp.	16			32		
2 MB 173/2	Pole	3	4	5	3	4	5
Maße in mm	a	85,7	85,7	85,7	85,7	85,7	85,7
	b	85,7	85,7	85,7	85,7	85,7	85,7
	c	72	72	72	90	90	90
	d	69,5	69,5	69,5	69,5	69,5	69,5
	e	69,5	69,5	69,5	69,5	69,5	69,5
	f	5,5	5,5	5,5	5,5	5,5	5,5
	g	11	11	11	11	11	11
	g.1	2	2	2	2	2	2
	l	32	36	36	47	47	47
Klemmen für Leiterquerschnitt von bis mm ²		1,5	1,5	1,5	2,5	2,5	2,5
		—4	—4	—4	—10	—10	—10

Stecker und Kupplungen – Anbaugerätestecker

DIN EN IEC 60309-2 (VDE 0623-2). Farbe: Grau und/oder Kennfarbe. Nicht aufgeführte Spannungen und Frequenzen auf Anfrage.

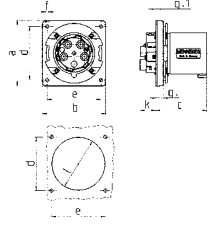


Anbaugerätestecker


IP44
Verpackungseinheit: 5 Stück
Artikelgruppe: 2069
Abbildung: 1688

- Schraubkontakt
- hochwärmebeständige Kontaktträger
- vernickelte Kontakte
- Haltenase für den Kupplungsklapdeckel muss bauseits angebracht werden, um eine Einrastung sicherzustellen

A	P	110 V 50 u. 60 Hz	230 V 50 u. 60 Hz	400 V 50 u. 60 Hz	500 V 50 u. 60 Hz	50 - 500 V 100-300 Hz 300-500 Hz
63	3		1981			
63	4		1984	1982		
63	5			1688		



Zeichnung	Amp. Pole	63		
2 MB 155		3	4	5
Maße in mm	a	110	110	110
	b	106	106	106
	c	86	86	86
	d	90	90	90
	e	90	90	90
	f	5,5	5,5	5,5
	g	12	12	12
	g.1	2	2	2
	k	28	28	28
	l	88,5	88,5	88,5
Klemmen für Leiterquerschnitt von bis mm ²		6	6	6
		-16	-16	-16

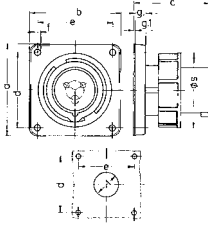


Anbaugerätestecker


IP67
Verpackungseinheit: 10 Stück
Artikelgruppe: 2080
Abbildung: 826

- Schraubkontakt
- vernickelte Kontakte
- Haltenase für den Kupplungsklapdeckel muss bauseits angebracht werden, um eine Einrastung sicherzustellen

A	P	110 V 50 u. 60 Hz	230 V 50 u. 60 Hz	400 V 50 u. 60 Hz	500 V 50 u. 60 Hz	50 - 500 V 100-300 Hz 300-500 Hz
16	3	825	826			
16	4		839	827	828	
16	5			829		
32	3	830	831			
32	4		840	832	833	
32	5			834		



Zeichnung	Amp. Pole	16			32		
2 MB 187/2		3	4	5	3	4	5
Maße in mm	a	85,7	85,7	85,7	85,7	85,7	85,7
	b	85,7	85,7	85,7	85,7	85,7	85,7
	c	72	72	72	90	90	90
	d	69,5	69,5	69,5	69,5	69,5	69,5
	e	69,5	69,5	69,5	69,5	69,5	69,5
	f	5,5	5,5	5,5	5,5	5,5	5,5
	g	11	11	11	11	11	11
	g.1	2	2	2	2	2	2
	l	32	36	47	47	47	47
	s	71	79	89	94	94	102
Klemmen für Leiterquerschnitt von bis mm ²		1,5	1,5	1,5	2,5	2,5	2,5
		-4	-4	-4	-10	-10	-10

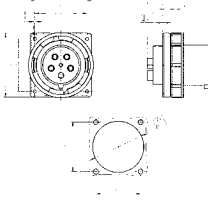


Anbaugerätestecker

IP67
Verpackungseinheit: 5 Stück
Artikelgruppe: 2076
Abbildung: 1983

- Schraubkontakt
- hochwärmebeständige Kontaktträger
- vernickelte Kontakte
- 63 A: Haltenase für den Kupplungsklapdeckel muss bauseits angebracht werden, um eine Einrastung sicherzustellen

A	P	110 V 50 u. 60 Hz	230 V 50 u. 60 Hz	400 V 50 u. 60 Hz	500 V 50 u. 60 Hz	50 - 500 V 100-300 Hz 300-500 Hz
63	3	835	836			
63	4		3704	3656	3657	
63	5			3658		
125	3		3665			
125	4		3413	3583	3600	
125	5			1983		



Zeichnung	Amp. Pole	63			125		
2 MB 166		3	4	5	3	4	5
Maße in mm	a	110	110	110	130	130	130
	b	106	106	106	130	130	130
	c	86	86	86	112	112	112
	d	90	90	90	104	104	104
	e	90	90	90	104	104	104
	f	5,5	5,5	5,5	6,5	6,5	6,5
	g	12	12	12	18	18	18
	g.1	2	2	2	2	2	2
	k	28	28	28	28	28	28
	l	88,5	88,5	88,5	98	98	98
	s	113	113	113	132	132	132
Klemmen für Leiterquerschnitt von bis mm ²		6	6	6	25	25	25
		-16	-16	-16	-70	-70	-70

MENNEKES | 87

Stecker und Kupplungen – Phasenwender als Gerätestecker

DIN EN IEC 60309-2 (VDE 0623-2). Farbe: Grau und/oder Kennfarbe. Nicht aufgeführte Spannungen und Frequenzen auf Anfrage.

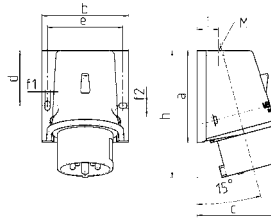


Phasenwender Wandgerätestecker

IP44
Verpackungseinheit: 10 Stück
Artikelgruppe: 2052
Abbildung: 3517

A	P	110 V 50 u. 60 Hz	230 V 50 u. 60 Hz	400 V 50 u. 60 Hz	500 V 50 u. 60 Hz	50 - 500 V	
						100-300 Hz	300-500 Hz
16	5			3517			
32	5			3523			

- Schraubkontakt
- Befestigung von außen
- Klappdeckel für 16 A zum Nachrüsten siehe Zubehör



Zeichnung 2 MB 221	Amp. Pole	16		32		
		4	5	3	4	5
Maße in mm	a	92,5	92,5	102	102	102
	b	87	87	94	94	94
	c	84,5	84,5	94	94	94
	d	55,5	55,5	62	62	62
	e	76	76	84	84	84
	f1	5,3	5,3	5,3	5,3	5,3
	f2	5,3	5,3	5,3	5,3	5,3
	h	128	128	146	146	146
	i	21,5	21,5	26	26	26
	M	25x1,5	25x1,5	25x1,5	25x1,5	32x1,5

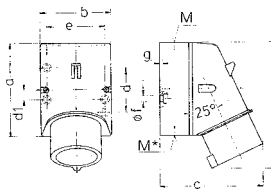


Phasenwender Wandgerätestecker

IP44
Verpackungseinheit: 10 Stück
Artikelgruppe: 2066
Abbildung: 2511

A	P	110 V 50 u. 60 Hz	230 V 50 u. 60 Hz	400 V 50 u. 60 Hz	500 V 50 u. 60 Hz	50 - 500 V	
						100-300 Hz	300-500 Hz
16	4			3343			
16	5			2511			
32	4		3345	3346			
32	5			2478			

- Schraubkontakt



Zeichnung 2 MB 32	Amp. Pole	16			32		
		3	4	5	3	4	5
Maße in mm	a	87	100	100	128	128	128
	b	64	75	75	84	84	84
	c	93	106	110	133	133	135
	d	40	—	—	—	—	—
	d1	—	10,5	10,5	11	11	11
	e	50,5	59	59	68	68	68
	f	4,5	5	5	5,3	5,3	5,3
	g	4	4	4	4	4	4
	h	122	133	135	169	169	170
	M	20	20	20	32	32	32
	M*	x20 (blind) zum Ausschneiden			2x25 (blind) zum Ausschneiden		
Leitung bis mm Ø		15	15	15	18/25	18/25	18/25
Klemmen für Leiterquer-		1	1	1	2,5	2,5	2,5
schnitt von bis mm²		-2,5	-2,5	-2,5	-6	-6	-6

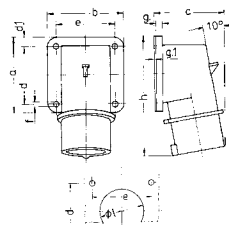


Phasenwender Aufbaugerätestecker

IP44
Verpackungseinheit: 10 Stück
Artikelgruppe: 2060
Abbildung: 329

A	P	110 V 50 u. 60 Hz	230 V 50 u. 60 Hz	400 V 50 u. 60 Hz	500 V 50 u. 60 Hz	50 - 500 V	
						100-300 Hz	300-500 Hz
16	5			329			
32	5			330			

- Schraubkontakt



Zeichnung 2 MB 73	Amp. Pole	16		32		
		4	5	3	4	5
Maße in mm	a	85	85	75	75	75
	b	85	85	90	90	90
	c	75	79	87	87	90
	d	64	64	45	45	45
	d1	10	10	13	13	13
	e	64	64	78	78	78
	f	5,5	5,5	5,5	5,5	5,5
	g	6	6	6	6	6
	g-1	2	2	2	2	2
	h	129	129	137	137	138
	i	50	50	55	55	55
Klemmen für Leiterquer-		1	1	2,5	2,5	2,5
schnitt von bis mm²		-2,5	-2,5	-6	-6	-6

Stecker und Kupplungen – Phasenwender als Gerätestecker

DIN EN IEC 60309-2 (VDE 0623-2). Farbe: Grau und/oder Kennfarbe. Nicht aufgeführte Spannungen und Frequenzen auf Anfrage.

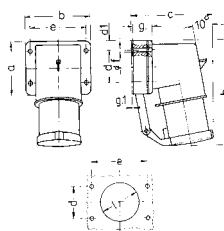


Phasenwender Aufbaugerätestecker

IP44
Verpackungseinheit: 10 Stück
Artikelgruppe: 2062
Abbildung: 20970

A	P	110 V	230 V	400 V	500 V	50 - 500 V	
		50 u. 60 Hz	50 u. 60 Hz	50 u. 60 Hz	50 u. 60 Hz	100-300 Hz	300-500 Hz
16	4			3350			
16	5			20970			
32	4			3356			
32	5		3717	21241			

- Schraubkontakt
- mit Klappdeckel



Zeichnung 2 MB 43	Amp. Pole	16		32		
		4	5	3	4	5
Maße in mm	a	85	85	75	75	75
	b	85	85	90	90	90
	c	104	106	115	115	117
	d	64	64	45	45	45
	d1	10	10	13	13	13
	e	64	64	78	78	78
	f	5,5	5,5	5,5	5,5	5,5
	g	27	27	27	27	27
	g.1	2	2	1	1	1
	h	140	140	150	150	150
	l	50	50	55	55	55
Klemmen für Leiterquer- schnitt von bis mm ²		1	1	2,5	2,5	2,5
		-2,5	-2,5	-6	-6	-6

3

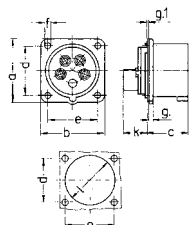


Phasenwender Anbaugerätestecker

IP44
Verpackungseinheit: 10 Stück
Artikelgruppe: 2085
Abbildung: 854

A	P	110 V	230 V	400 V	500 V	50 - 500 V	
		50 u. 60 Hz	50 u. 60 Hz	50 u. 60 Hz	50 u. 60 Hz	100-300 Hz	300-500 Hz
16	5			854			

- Schraubkontakt
- Haltenase für den Kupplungsklappdeckel muss bauseits angebracht werden, um eine Einrastung sicherzustellen



Zeichnung 2 MB 68/853	Amp. Pole	16	
		4	5
Maße in mm	a	75	
	b	75	
	c	42	
	d	60	
	e	60	
	f	5,5	
	g	7,3	
	g.1	2	
	k	13	
	l	52	
Klemmen für Leiterquer- schnitt von bis mm ²		1	
		-2,5	

Stecker und Kupplungen – Prüfstecker Drehfeld-Control

DIN EN IEC 60309-2 (VDE 0623-2). Nicht aufgeführte Spannungen und Frequenzen auf Anfrage.



Prüfstecker Drehfeld-Control

IP44

Verpackungseinheit: 5 Stück

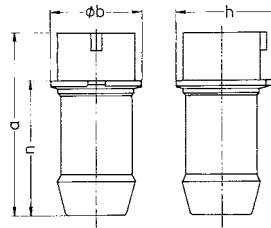
Artikelgruppe: 2070

Abbildung: 1414

A	P	110 V	230 V	400 V	500 V	50 - 500 V	
		50 u. 60 Hz	50 u. 60 Hz	50 u. 60 Hz	50 u. 60 Hz	100-300 Hz	300-500 Hz
16	5			1414			
32	4		3528	3460			
32	5			1415			
63	5			1437			

- nach VDE 0413, Teil 7, DIN-EN 61557-7

Prüfstecker Drehfeld-Control für Container-Steckdosen siehe Register „Anwendungsspezifische Produkte“.



Zeichnung 2 MB 140	Amp. Pole	16		32		63	
		4	5	4	5	4	5
Maße in mm	a	126	129	145	145	211	211
	b	60	65	66	74	100	100
	h	62	69	71	80	100	100
	n	90	93	99	99	145	145

3

Prüfstecker Drehfeld-Control

Dient der gefahrlosen Kontrolle der Drehfeldrichtung bei CEE-Steckvorrichtungen.

Nach VDE-AR-E 2100-550 Absatz 550.5.6 müssen Drehstromsteckdosen so angeschlossen sein, dass sich – die Steckbuchsen von vorn im Uhrzeigersinn betrachtet – ein Rechts-Drehfeld ergibt.

Der Prüfstecker unterscheidet sich durch sein transparentes Gehäuse vom normalen Stecker. Er zeigt Rechts- oder Links-Drehfeld bzw. das Fehlen einer Phase über zwei Kontroll-Lampen an.

Drehfeld richtig: Grüne Lampe leuchtet.

Drehfeld falsch: Rote Lampe leuchtet.

Eine Phase fehlt: Beide Lampen leuchten.


Die Anordnung der Kontroll-Lampen im Inneren des transparenten Gehäuses ist so gewählt, dass die Anzeige von allen Seiten einwandfrei zu erkennen ist.



Stecker und Kupplungen – Kupplungen

DIN EN IEC 60309-2 (VDE 0623-2). Farbe: Grau und/oder Kennfarbe. Nicht aufgeführte Spannungen und Frequenzen auf Anfrage.

3

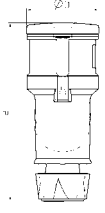
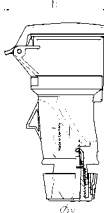


Kupplung PowerTOP® Xtra S mit SafeCONTACT


IP54
Verpackungseinheit: 10 Stück
Artikelgruppe: 3630
Abbildung: 14522

- schraubenlose Schneid-Klemm-Technik SafeCONTACT
- X-CONTACT®
- ergonomische Gehäuseform mit genoppten Griffflächen
- gummierte Verschraubung mit Abdichtung
- Zugentlastung und Kabelknickschutz
- Gehäuse mit Gewindeverschluss und Sicherungsschieber
- Beschriftungsfläche für selbstklebende Etiketten

A	P	110 V 50 u. 60 Hz	230 V 50 u. 60 Hz	400 V 50 u. 60 Hz	500 V 50 u. 60 Hz	50 - 500 V 100-300 Hz 300-500 Hz	
16	3		14521				
16	5			14522			
32	5			14523			

Zeichnung 3 MB 79	Amp. Pole	16			32		
		3	4	5	3	4	5
Maße in mm	a	165	177	174	211	211	209
	b	55	68	69	78	78	80
	h	72	93	98	100	100	108
	y	14,5	16,6	16,6	22	22	22
Klemmen für Leiterquer-		1	1	1	2,5	2,5	2,5
schnitt von bis mm²		-2,5	-2,5	-2,5	-6	-6	-6

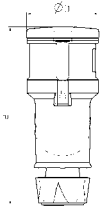



Kupplung PowerTOP® Xtra mit ErgoCONTACT®


IP54
Verpackungseinheit: 10 Stück
Artikelgruppe: 3620
Abbildung: 14510

- Schraubanschlusstechnik ErgoCONTACT®
- X-CONTACT®
- ergonomische Gehäuseform mit genoppten Griffflächen
- gummierte Verschraubung mit Abdichtung
- Zugentlastung und Kabelknickschutz
- Gehäuse mit Gewindeverschluss und Sicherungsschieber
- Beschriftungsfläche für selbstklebende Etiketten

A	P	110 V 50 u. 60 Hz	230 V 50 u. 60 Hz	400 V 50 u. 60 Hz	500 V 50 u. 60 Hz	50 - 500 V 100-300 Hz 300-500 Hz	
16	3	14501	14502	14503			
16	4	14504	14505	14506	14507	14508	
16	5		14509	14510	14511		
32	3	14512	14513	14514			
32	4		14515	14516	14517	14518	
32	5		14519	14520			

Zeichnung 3 MB 79	Amp. Pole	16			32		
		3	4	5	3	4	5
Maße in mm	a	165	177	174	211	211	209
	b	55	68	69	78	78	80
	h	72	93	98	100	100	108
	y	14,5	16,6	16,6	22	22	22
Klemmen für Leiterquer-		1	1	1	2,5	2,5	2,5
schnitt von bis mm²		-2,5	-2,5	-2,5	-6	-6	-6

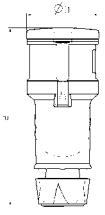



Kupplung PowerTOP® Xtra R mit ErgoCONTACT®

IP54
Verpackungseinheit: 10 Stück
Artikelgruppe: 3620
Abbildung: 14562

- Schraubanschlusstechnik ErgoCONTACT®
- X-CONTACT®
- ergonomische Gehäuseform mit genoppten Griffflächen
- hochwärmebeständige Kontaktträger
- vernickelte Kontakte
- gummierte Verschraubung mit Abdichtung
- Zugentlastung und Kabelknickschutz
- Gehäuse mit Gewindeverschluss und Sicherungsschieber
- Beschriftungsfläche für selbstklebende Etiketten

A	P	110 V 50 u. 60 Hz	230 V 50 u. 60 Hz	400 V 50 u. 60 Hz	500 V 50 u. 60 Hz	50 - 500 V 100-300 Hz 300-500 Hz	
16	3	14550	14551		14553	14554	14555
16	4	14556	14557	14558	14559		14560
16	5	14561	14562	14563		14565	14567
32	3	14572	14573	14574		14575	14576
32	4	14577	14578	14579	14580		14581
32	5	14582		14584	14585	14586	14587





Zeichnung 3 MB 79	Amp. Pole	16			32		
		3	4	5	3	4	5
Maße in mm	a	165	177	174	211	211	209
	b	55	68	69	78	78	80
	h	72	93	98	100	100	108
	y	14,5	16,6	16,6	22	22	22
Klemmen für Leiterquer-		1	1	1	2,5	2,5	2,5
schnitt von bis mm²		-2,5	-2,5	-2,5	-6	-6	-6

Stecker und Kupplungen – Kupplungen

DIN EN IEC 60309-2 (VDE 0623-2). Farbe: Grau und/oder Kennfarbe. Nicht aufgeführte Spannungen und Frequenzen auf Anfrage.

NEU



Kupplung PowerTOP® Xtra mit ErgoCONTACT®

IP67 / IP69

Verpackungseinheit: 10 Stück

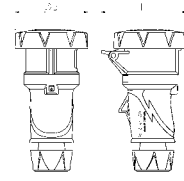
Artikelgruppe: 3625

Abbildung: 14624

A	P	110 V 50 u. 60 Hz	230 V 50 u. 60 Hz	400 V 50 u. 60 Hz	500 V 50 u. 60 Hz	50 - 500 V 100-300 Hz 300-500 Hz	
16	3	14619*	14620*				
16	4		14621**	14622**	14623**		
16	5			14624*			
32	3		14625**				
32	4		14626**	14627**	14628**		
32	5			14629*			

* Verfügbar ab 01.07.2024 ** Verfügbar ab 01.10.2024


- Schraubanschlusstechnik ErgoCONTACT®
- X-CONTACT®
- ergonomische Gehäuseform mit genoppten Griffflächen
- gummierte Verschraubung mit Abdichtung
- gummierter Bajonettring
- abgedichtet gegen Staub, zeitweiliges Untertauchen und Hochdruckreinigung
- Zugentlastung und Kabelknickschutz
- Gehäuse mit Gewindeverschluss und Sicherungsschieber
- Beschriftungsfläche für selbstklebende Etiketten



Zeichnung 3 MB 82	Amp. Pole	16			32		
		3	4	5	3	4	5
Maße in mm	a	167	177	179	213	213	214
	b	73	82	89	97	97	103
	h	89	99	105	109	109	115
y min		7	8	8	10,5	10,5	13,5
bis max. mm		-13	-15,5	-15,5	-18	-18	-20
Klemmen für Leiterquer-		1	1	1	2,5	2,5	2,5
schnitt von bis mm ²		-2,5	-2,5	-2,5	-6	-6	-6

3

NEU



Kupplung PowerTOP® Xtra R mit ErgoCONTACT®

IP67 / IP69

Verpackungseinheit: 10 Stück

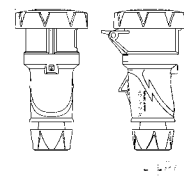
Artikelgruppe: 3645

Abbildung: 14643

A	P	110 V 50 u. 60 Hz	230 V 50 u. 60 Hz	400 V 50 u. 60 Hz	500 V 50 u. 60 Hz	50 - 500 V 100-300 Hz 300-500 Hz	
16	3	14630*	14631*	14632*			
16	4	14635**	14636**	14637**	14638**	14639**	14640**
16	5	14641*	14642*	14643*	14644*		
32	3	14649**	14650**	14651**			
32	4	14652**	14653**	14654**	14655**	14656**	14657**
32	5	14658*	14659*	14660*			

* Verfügbar ab 01.07.2024 ** Verfügbar ab 01.10.2024

- Schraubanschlusstechnik ErgoCONTACT®
- X-CONTACT®
- ergonomische Gehäuseform mit genoppten Griffflächen
- hochwärmebeständige Kontaktträger
- vernickelte Kontakte
- gummierte Verschraubung mit Abdichtung
- gummierter Bajonettring
- abgedichtet gegen Staub, zeitweiliges Untertauchen und Hochdruckreinigung
- Zugentlastung und Kabelknickschutz



Zeichnung 3 MB 82	Amp. Pole	16			32		
		3	4	5	3	4	5
Maße in mm	a	167	177	179	213	213	214
	b	73	82	89	97	97	103
	h	89	99	105	109	109	115
y min		7	8	8	10,5	10,5	13,5
bis max. mm		-13	-15,5	-15,5	-18	-18	-20
Klemmen für Leiterquer-		1	1	1	2,5	2,5	2,5
schnitt von bis mm ²		-2,5	-2,5	-2,5	-6	-6	-6

Stecker und Kupplungen – Kupplungen

DIN EN IEC 60309-2 (VDE 0623-2). Farbe: Grau und/oder Kennfarbe. Nicht aufgeführte Spannungen und Frequenzen auf Anfrage.

3

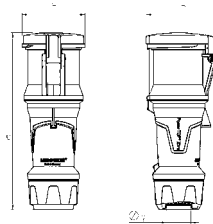


Kupplung PowerTOP® Xtra

IP54
Verpackungseinheit: 5 Stück
Artikelgruppe: 3215
Abbildung: 14112

A	P	110 V 50 u. 60 Hz	230 V 50 u. 60 Hz	400 V 50 u. 60 Hz	500 V 50 u. 60 Hz	50 - 500 V 100-300 Hz 300-500 Hz	
63	3		14102				
63	4		14105	14106	14107		
63	5		14111	14112			

- Schraubkontakt
- gummierte Griffflächen
- Rahmenklemmen
- X-CONTACT®
- hochwärmebeständige Kontaktträger
- Verschraubung mit Abdichtung
- Zugentlastung und Kabelknickschutz
- Gehäuse mit Gewindeverschluss
- Sicherungsschieber für Gehäuse und Verschraubung
- Produkte mit Pilotkontakt auf Anfrage



Zeichnung 3 MB 69	Amp. Pole	63		
		3	4	5
Maße in mm	a	268	268	268
	b	95	95	95
	h	109	109	109
	y	36	36	36
Klemmen für Leiterquer-		6	6	6
schnitt von bis mm²		-16	-16	-16

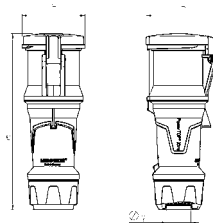


Kupplung PowerTOP® Xtra R

IP54
Verpackungseinheit: 5 Stück
Artikelgruppe: 3215
Abbildung: 14128

A	P	110 V 50 u. 60 Hz	230 V 50 u. 60 Hz	400 V 50 u. 60 Hz	500 V 50 u. 60 Hz	50 - 500 V 100-300 Hz 300-500 Hz	
63	3		14128				
63	4				14130		
63	5			14131			

- Schraubkontakt
- gummierte Griffflächen
- Rahmenklemmen
- X-CONTACT®
- hochwärmebeständige Kontaktträger
- vernickelte Kontakte
- Verschraubung mit Abdichtung
- Zugentlastung und Kabelknickschutz
- Gehäuse mit Gewindeverschluss
- Sicherungsschieber für Gehäuse und Verschraubung



Zeichnung 3 MB 69	Amp. Pole	63		
		3	4	5
Maße in mm	a	268	268	268
	b	95	95	95
	h	109	109	109
	y	36	36	36
Klemmen für Leiterquer-		6	6	6
schnitt von bis mm²		-16	-16	-16

X-CONTACT®
INSIDE



Erfahren Sie mehr über X-CONTACT®.

Weitere Infos auf den Seiten 72/73 oder
unter www.x-contact.info



Stecker und Kupplungen – Kupplungen

DIN EN IEC 60309-2 (VDE 0623-2). Farbe: Grau und/oder Kennfarbe. Nicht aufgeführte Spannungen und Frequenzen auf Anfrage.

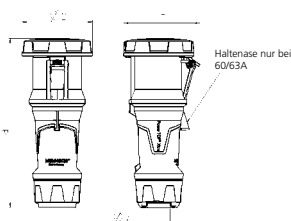


Kupplung PowerTOP® Xtra

IP67
Verpackungseinheit: 5 Stück
Artikelgruppe: 3216
Abbildung: 14212

- Schraubkontakt
- gummierte Griffflächen
- Rahmenklemmen
- X-CONTACT®
- hochwärmebeständige Kontaktträger
- Verschraubung mit Abdichtung
- Zugentlastung und Kabelknickschutz
- Gehäuse mit Gewindeverschluss
- Sicherungsschieber für Gehäuse und Verschraubung
- Produkte mit Pilotkontakt auf Anfrage

A	P	110 V	230 V	400 V	500 V	50 - 500 V	
		50 u. 60 Hz	50 u. 60 Hz	50 u. 60 Hz	50 u. 60 Hz	100-300 Hz	300-500 Hz
63	3	14201	14202	14203			
63	4		14205	14206	14207	14208	
63	5	14210	14211	14212	14213		14214
125	3		14216				
125	4	14217	14218	14219	14220		
125	5		14224	14225	14226		



Zeichnung 3 MB 68	Amp. Pole	63			125		
		3	4	5	3	4	5
Maße in mm	a	270	270	270	310	310	310
	b	113	113	113	125	125	125
	h	123	123	123	135	135	135
	y	36	36	36	49	49	49
Klemmen für Leiterquer-		6	6	6	25	25	25
schnitt von bis mm²		-16	-16	-16	-50	-50	-50

3

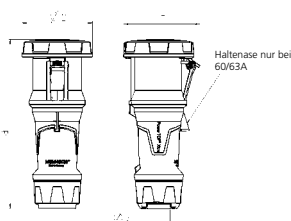


Kupplung PowerTOP® Xtra R

IP67
Verpackungseinheit: 5 Stück
Artikelgruppe: 3216
Abbildung: 14228

- Schraubkontakt
- gummierte Griffflächen
- Rahmenklemmen
- X-CONTACT®
- hochwärmebeständige Kontaktträger
- vernickelte Kontakte
- Verschraubung mit Abdichtung
- Zugentlastung und Kabelknickschutz
- Gehäuse mit Gewindeverschluss
- Sicherungsschieber für Gehäuse und Verschraubung

A	P	110 V	230 V	400 V	500 V	50 - 500 V	
		50 u. 60 Hz	50 u. 60 Hz	50 u. 60 Hz	50 u. 60 Hz	100-300 Hz	300-500 Hz
63	3		14228				
63	4			14229	14230		
63	5			14231			
125	4				14234		
125	5			14235			



Zeichnung 3 MB 68	Amp. Pole	63			125		
		3	4	5	3	4	5
Maße in mm	a	270	270	270	310	310	310
	b	113	113	113	125	125	125
	h	123	123	123	135	135	135
	y	36	36	36	49	49	49
Klemmen für Leiterquer-		6	6	6	25	25	25
schnitt von bis mm²		-16	-16	-16	-50	-50	-50

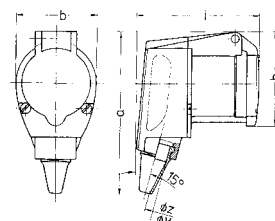


Winkelkupplung


IP44
Verpackungseinheit: 10 Stück
Artikelgruppe: 3039
Abbildung: 1438

- Schraubkontakt
- Kabelknickschutz

A	P	110 V	230 V	400 V	500 V	50 - 500 V	
		50 u. 60 Hz	50 u. 60 Hz	50 u. 60 Hz	50 u. 60 Hz	100-300 Hz	300-500 Hz
16	3		1438				



Zeichnung 3 MB 23	Amp. Pole	16	
		3	
Maße in mm	a	118	
	b	59	
	h	69	
	i	88	
	y	17,5	
	z	7	
Klemmen für Leiterquer-		1	
schnitt von bis mm²		-2,5	

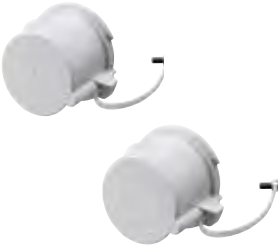


Klappdeckel

Verpackungseinheit: 10 Stück
 Artikelgruppe: 8257
 Abbildung: 41482

Beschreibung	Bestellnr.
3 p	41482
4 p + 5 p	41489

- passend für Wandgerätestecker und Phasenwender
 Bestellnr. 843, 844, 846, 847, 800, 801, 3517



Schutzkappe

Verpackungseinheit: 50 Stück
 Artikelgruppe: 8226
 Abbildung: 40786 und 40788

Beschreibung	Bestellnr.
16 A, 3 p	40784
16 A, 4 p	40778
16 A, 5 p + 7 p	40785
32 A, 3 p + 4 p	40841
32 A, 5 p + 7 p	40786
63 A, 3 p - 5 p	40787
125 A, 3 p - 5 p	40788

- für wasserdichte Stecker, Wand- und Anbaugerätestecker (Bestellnr. 40788 nicht geeignet für 125 A Wandgerätestecker)
- für PowerTOP® Xtra Stecker 16 A und 32 A sind die oben stehenden Artikel nicht geeignet. Bitte fragen Sie diese im Bedarfsfall an



Steck-Stop

Verpackungseinheit: 40 Stück
 Artikelgruppe: 8300
 Abbildung: 41416

Bestellnr.
41416

- passend für alle CEE-Stecker, Anbau-, Aufbau- und Wandgerätestecker von 16 A, 3 p bis 125 A, 5 p
- für Niederspannungen nicht geeignet



Aufhängebügel

Verpackungseinheit: 100 Stück




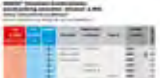






Artikelgruppe: 8300

Abbildung: 15453000












- für PowerTOP® Xtra Stecker und Kupplungen

Beschreibung	Bestellnr.
für 16 A, 3 p - 5 p und 32 A, 3 p + 4 p	15453000
für 32 A, 5 p	15452000

Steckdosenkombinationen

Wand-/Aufputzmontage			
Kunststoff		i Produktinformation	Produkte
	AMAXX® Abmessungen und Schnellfinder-Produktmatrix	Seiten 108 - 113	
	AMAXX® IP44	Seiten 100 - 107	Seiten 114 - 133
	AMAXX® IP67	Seiten 100 - 107	Seiten 134 - 136
	AMAXX® Zubehör		Seite 138
	Steckdosenleisten		Seiten 139 - 140
Kunststoff, hohe Chemikalienbeständigkeit		i Produktinformation	Produkte
	AMAXX® Abmessungen und Schnellfinder-Produktmatrix	Seiten 108 - 113	
	AMAXX® IP44	Seiten 100 - 107	Seiten 141 - 142
	AMAXX® IP67	Seiten 100 - 107	Seite 143
	AMAXX® Zubehör		Seite 138
Vollgummi		i Produktinformation	Produkte
	EverGUM® IP44	Seite 180	Seiten 144 - 145
	EverGUM® Zubehör		Seite 145
Edelstahl		i Produktinformation	Produkte
	Standard IP44 (43)	Seite 147	Seiten 148, 150, 152
	Strom und Wasser IP44	Seite 146	Seite 154
	Zubehör		Seiten 149, 151, 152
Unterputzmontage			
Edelstahl		i Produktinformation	Produkte
	Standard IP44 (43)	Seite 147	Seite 153
	Strom und Wasser IP44	Seite 146	Seite 155
	Zubehör		Seite 153
Freistehend			
Edelstahl		i Produktinformation	Produkte
	CombiTOWER® für AMAXX®	Seite 147	Seiten 156 - 157
	Wetterschutzdach für Wandmontage oder auf Säule für AMAXX® und EverGUM®	Seite 146	Seiten 158 - 159
Stahl		i Produktinformation	Produkte
	Energiepoller	Seite 146	Seiten 160 - 161

Steckdosenkombinationen

Abhängbar			
Kunststoff		i Produktinformation	Produkte
	AMAXX® IP44	Seiten 100 - 107	Seiten 162 - 163
	AMAXX® Zubehör		Seiten 138, 163
	AirKRAFT® und 3KRAFT® für Energie, Daten, Druckluft, IP44 (IP20)	Seite 165	Seiten 166 - 169
	DELTA-BOX für Energie und Druckluft, IP44, IP67, IP68		Seiten 170 - 173
Kunststoff, hohe Chemikalienbeständigkeit		i Produktinformation	Produkte
	DELTA-BOX hochwärmebeständige Kontaktträger, vernickelte Kontakte, IP67		Seite 173
Zubehör		i Produktinformation	Produkte
	Supporter für 2 AMAXX® Kombinationen, abhängbare Energie-Versorgungsstation für Strom und Druckluft		Seite 164
Mobil			
Kunststoff		i Produktinformation	Produkte
	AMAXX® Abmessungen und Schnellfinder-Produktmatrix	Seiten 108 - 113	
	AMAXX® IP44	Seiten 100 - 107	Seite 174
	AMAXX® Zubehör		Seite 138
	DELTA-BOX für Energie und Druckluft, IP44, IP67, IP68		Seite 175
	EverBOX® Grip und EverBOX® IP44 und IP67	Seiten 176, 178	Seiten 177 - 179
Vollgummi		i Produktinformation	Produkte
	EverGUM® tragbar, compact und maxi, IP44	Seite 180	Seiten 181 - 183
	EverGUM® Steckdosenleisten tragbar, abhängig, IP44	Seite 180	Seiten 184 - 185

AMAXX® Steckdosenkombinationen Für den weltweiten Einsatz.

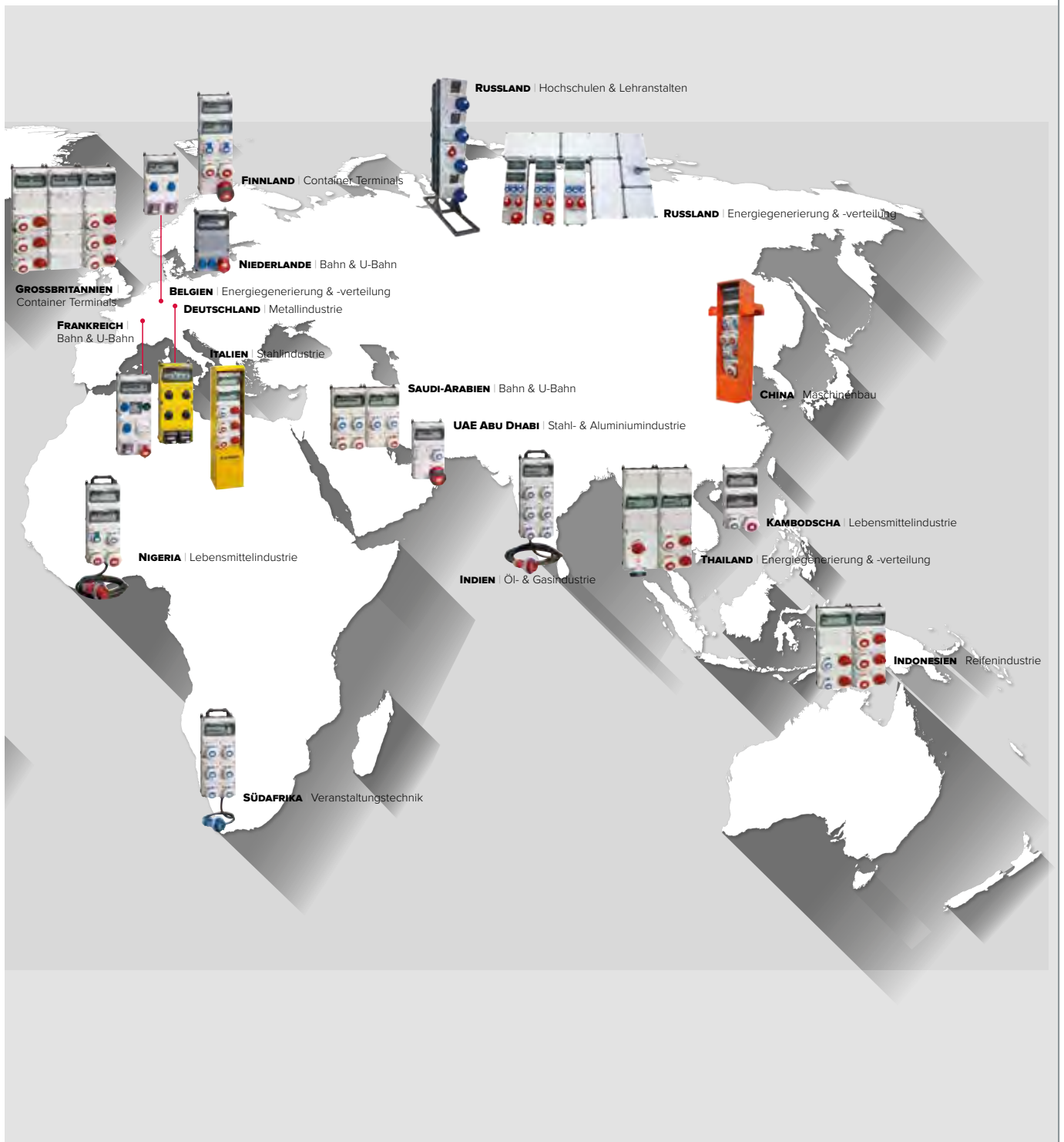
Unsere AMAXX®

Steckdosenkombinationen sind wandlungsfähig und besonders flexibel. Das ist der Grund, warum AMAXX® weltweit in verschiedensten Bereichen im Einsatz ist – auch unter widrigsten Bedingungen. Unser Slogan „AMAXX® your Industry!“ geht um die Welt. Beweis dafür sind viele internationale Referenzprojekte zufriedener Kunden.

Warum das so ist? MENNEKES ist mit über 80 Jahren Erfahrung der Spezialist weltweit, wenn es um Industriesteckvorrichtungen geht. Hinzu kommen die vielfältigen Möglichkeiten des AMAXX® Kombinationsprogramms sowie unsere Leidenschaft, kundenspezifische Lösungen zu entwickeln – bis hin zur Stückzahl-1-Fertigung.

Mit neuen Funktionen zur Erfüllung internationaler Anforderungen, wie zum Beispiel UL-gelisteten Gehäusen und Komponenten, sind wir für neue Märkte noch besser aufgestellt.





Industrie

Julius Kleemann, Deutschland



Kundenspezifische Projektierung

- 4er AMAXX®
- **Schutzart IP44**
- **SCHUKO® Steckdosen**
- **RJ45 2-fach Datenanschlussdosen**
- **Dateneinsätze DAT BTR und Überspannungsableiter**
- FI- und LS-Schalter

AMAXX® Vorteile

- Fertigung nach IEC/EN IEC/DIN EN IEC 60309 Reihe und IEC/EN IEC/DIN EN IEC 61439 Reihe



4

Veranstaltungstechnik

Lighthouse Chapel, Südafrika



Kundenspezifische Projektierung

- 4er AMAXX® Mobil mit Tragegriff
- **Schutzart IP67**
- **1 m Zuleitung mit CEE-Stecker**
- CEE-Steckdosen
- FI- und LS-Schalter

AMAXX® Vorteile

- Fertigung nach IEC/EN IEC/DIN EN IEC 60309 Reihe und IEC/EN IEC/DIN EN IEC 61439 Reihe



Stahlindustrie

ABS, Italien



Kundenspezifische Projektierung

- 5er AMAXX® in CombiTOWER®
- **Schutzart IP67**
- **CEE-Steckdosen DUO abschaltbar mit mechanischer Verriegelung**
- FI- und LS-Schalter

AMAXX® Vorteile

- Fertigungsstätten zur schnellen Reaktion auf spezielle Kundenwünsche in Italien
- Fertigung nach IEC/EN IEC/DIN EN IEC 60309 Reihe und IEC/EN IEC/DIN EN IEC 61439 Reihe



4

Bahn und U-Bahn

Metro Tunnel Amsterdam, Niederlande



Kundenspezifische Projektierung

- gemäß Landesnormen und Vorgaben der Bahnbetreiber
- 3er AMAXX®
- **Schutzart IP44**
- **Gehäuse und Betätigungs-klappe aus AMELAN®**
- **hervorragende Chemikalienbeständigkeit**
- mit hohen mechanischen, thermischen und elektrischen Eigenschaften
- SCHUKO® Steckdosen
- CEE-Steckdose
- FI- und LS-Schalter

AMAXX® Vorteile

- Fertigung nach IEC/EN IEC/DIN EN IEC 60309 Reihe und IEC/EN IEC/DIN EN IEC 61439 Reihe



Container Terminals

Containerhafen Grangemouth, Großbritannien



Kundenspezifische Projektierung

- Drei 5er AMAXX®
- **Schutzart IP67**
- **CEE-Steckdosen DUO abschaltbar mit mechanischer Verriegelung**
- **hochwärmebeständige Kontaktträger**
- **vernickelte Kontakte**
- **NH Sicherungs-Unterteil**
- FI- und LS-Schalter

AMAXX® Vorteile

- Fertigung nach IEC/EN IEC/DIN EN IEC 60309 Reihe und IEC/EN IEC/DIN EN IEC 61439 Reihe



4

Lebensmittelindustrie

Dr. Oetker, Kanada



Kundenspezifische Projektierung

- 3er AMAXX®
- **Schutzart Type 3R**
- **Steckdose NEMA 5-20R GFCI mit Schutzabdeckung**
- CEE-Steckdose
- FI- und LS-Schalter

AMAXX® Vorteile

- Fertigungsstätten in den USA zur schnellen Reaktion auf spezielle Kundenwünsche in Kanada
- Fertigung nach UL 508A
- UL-gelistete Gehäuse und Komponenten, NEMA-Stecksystem aller üblichen Typen inkl. „Inuse-Cover“
- Absicherungen gemäß UL-Anforderungen für alle Märkte, die den amerikanischen Normen folgen



Der Serienerfolg.

- Schutzarten: IP44 und IP67
- Gehäuse aus hochwertigem Kunststoff oder aus AMELAN® für den Einsatz in aggressiver Atmosphäre mit hoher Beständigkeit gegen Chemikalien sowie hochwärmebeständigen Kontaktträgern und vernickelten Kontakten
- Bestückung: CEE-Steckdosen 16 A, 3-polig bis 63 A, 5-polig, Schutzkontakt-Steckvorrichtungen nach vielen Landesnormen, abschaltbar-verriegelte DUO-Steckdosen 16 A, 3-polig bis 32 A, 5-polig sowie Sicherungselemente wie FI-Schalter, Leitungsschutzschalter und Neozed-Sicherungselemente



4

Darauf kann man sich verlassen.

MENNEKES Qualität: geprüft und zertifiziert.

Wie alle anderen MENNEKES Kombinationen unterliegen auch AMAXX® Produkte der umfangreichen MENNEKES Qualitätskontrolle. Jede AMAXX® Kombination wird vor Auslieferung auf Herz und Nieren geprüft und zertifiziert.

<h1>ZERTIFIKAT</h1> <p>CERTIFICATE</p> <p>für stückgeprüfte Qualität nach DIN EN 61439.</p> <p>for individually tested quality according to IEC 61439.</p> <div style="border: 1px solid black; width: 100px; height: 30px; margin: 10px auto;"></div> <p><small>Hiermit bestätigen wir, dass diese Steckdosen-Kombination einer Stückprüfung unterzogen wurde. Herewith we confirm that this receptacle combination has passed a routine test.</small></p> <p><small>Der MENNEKES-Sicherheitstest berücksichtigt nicht nur die elektrischen Prüfanforderungen nach DIN EN 61439, sondern beinhaltet darüber hinaus auch eine allpolige Hochspannungsprüfung. The MENNEKES safety test not just include the requirements for electrical tests acc. to IEC 61439 but also a high voltage test for all poles.</small></p> <p><i>Dietmar Löcker</i></p> <p>Dietmar Löcker Bereichsleiter Qualität / Division Manager Quality</p> <p><small>MENNEKES Elektrotechnik GmbH & Co. KG Alloys-Mennekes-Straße 1 57399 KIRCH-HUNDEDEM / GERMANY</small></p>	 <p>MY POWER CONNECTION</p>
<p><small>Phone: +49 2723 41-1 Fax: +49 2723 41-214 www.MENNEKES.de</small></p>	





Leichter Anschluss. Offen für alles.

- 1 Vorziehbare Tragschienen**
Durch die vorziehbaren Tragschienen und den großen, glatten Anschlussraum wird das Einführen sowie der Anschluss großer Leitungen wesentlich erleichtert
- 2 Ein-Mann-Montage**
Kürzere Montagezeiten bei der anwenderfreundlichen Außenbefestigung
- 3 Anscharniertes Gehäuseoberteil**
Das anschnarierte, seitlich öffnende Gehäuse erleichtert die Anschlussarbeit
- 4 Einsatzbereit**
Alle Kombinationen sind anschlussfertig vorverdrahtet und auf elektrische Sicherheit und Qualität geprüft

4



- Generell schräge Steckrichtung, auch bei Steckdosen SCHUKO®



- Beide Hände frei, weil Sichtfenster nach unten klappbar



- Besonders schnelles Öffnen und Schließen des Gehäuses durch unverlierbare Doppelgewinde-Deckelschrauben



- Die Fenster sind mittels Vorhängeschloss abschließbar, Gehäuse plumbierbar

Norm für Niederspannungs-Schaltgerätekombinationen - DIN EN IEC 61439.

Die Norm DIN EN IEC 61439 beschreibt die Ausführung und die Prüfvorgaben für Niederspannungs-Schaltgerätekombinationen. Sie hat Auswirkungen auf die elektrische Energieverteilung in der Industrie, bei der Hausinstallation und auf Baustellen.

Für jede Bauart einer Niederspannungs-Schaltgerätekombination werden zwei Hauptnormen benötigt:

- die Grundnorm, auf die als „Teil 1“ in den spezifischen Normen Bezug genommen wird;
- die zutreffenden Teile 2 bis 7 der Schaltgerätekombinationsnorm, welche die Besonderheiten der Anwendung behandelt.

Im Register Service finden Sie auf den Seiten 331-334 weitere Informationen, Auszüge aus der Norm für Niederspannungs-Schaltgerätekombinationen - DIN EN IEC 61439 und eine Aufstellung der Vereinbarungen zwischen Hersteller der Schaltgerätekombination sowie Anwender.

Welche Vorteile hat der Kunde bei MENNEKES?

• Produktsicherheit

Alle Niederspannungs-Schaltgerätekombinationen müssen nach der DIN EN IEC 61439 geprüft werden. MENNEKES Steckdosenkombinationen werden zusätzlich der normkonformen Stückprüfung unterzogen. Die Abgangsstromkreise sind einzeln mit dem jeweiligen Nennstrom belastbar.

Ihr Vorteil: Hierdurch wird ein hoher Sicherheitsstandard garantiert.

• Eindeutige Dokumentation

Aussagekräftiges Typenschild – klar definierte Pflichtangaben, z. B. Bemessungsbelastungsfaktor RDF (alt: Gleichzeitigkeitsfaktor).

Ihr Vorteil: Bei MENNEKES sind die wichtigen technischen Produktinformationen auf einen Blick auf dem Typenschild sichtbar.

• Klare Vorgaben

Bei einer Anfrage werden vom Anwender klare, definierte Vorgaben (z. B. Aufstellungsort, Umgebungstemperaturen, etc.) benötigt.

Ihr Vorteil: Sie erhalten eine bedarfsgerechte und auf den Anwendungsfall zugeschnittene Lösung von MENNEKES.

• Unterscheidung: Ursprünglicher Hersteller – Hersteller

Wird ein Produkt vor Ort verändert, gilt das betreffende Unternehmen als Hersteller. In diesem Fall wird eine erneute Prüfung und Dokumentation benötigt.

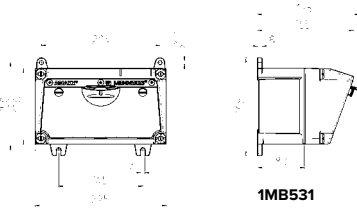
Ihr Vorteil: MENNEKES ist bei anschlussfertigen Steckdosenkombinationen ursprünglicher Hersteller und Hersteller zugleich und trägt somit die Produktverantwortung.

Beispiel Typenschild

I_{NA}	Bemessungsstrom der Schaltgerätekombination	Typ: $I_{NA} : 40A$	RDF	Bemessungsbelastungsfaktor	
U_n	Bemessungsspannung	$U_n : 230/400V \sim$	$I_{cc} \leq 10 kA$	I_{cc}	Bedingter Bemessungskurzschlussstrom
f_n	Nennfrequenz	$f_n : 100-300 Hz$	IP44	PNF	Schutzklasse
		Vorsicherung (Fuse): 63 A	IEC 61439-3	IP	Schutzgrad

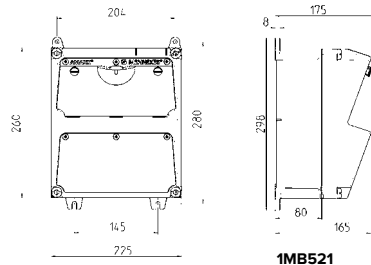
Abmessungen AMAXX® Steckdosenkombinationen

AMAXX® mit 1 Segment



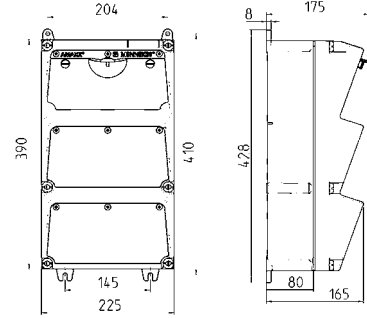
1MB531

AMAXX® mit 2 Segmenten



1MB521

AMAXX® mit 3 Segmenten



1MB522

Tiefen-Abmessungen der AMAXX® Gehäuse mit 1, 2 oder 3 Segmenten bei unterschiedlicher Bestückung.

Steckdosen	Schutzart	Tiefe
SCHUKO® 16 A, 230 V	IP44	175 mm
	IP67	194 mm
CEE 16 A, 3 p, 230 V	IP44	204 mm
	IP67	205 mm
CEE 16 A, 5 p, 400 V	IP44	209 mm
	IP67	213 mm
CEE 32 A, 5 p, 400 V	IP44	221 mm
	IP67	227 mm
CEE 63 A, 5 p, 400 V	IP44	248 mm
	IP67	248 mm

Leitungseinführungen:

geschlossen, zum Ausschneiden.

1er-Gehäuse 130 mm x 225 mm:
je 2 x M 25 oben und unten

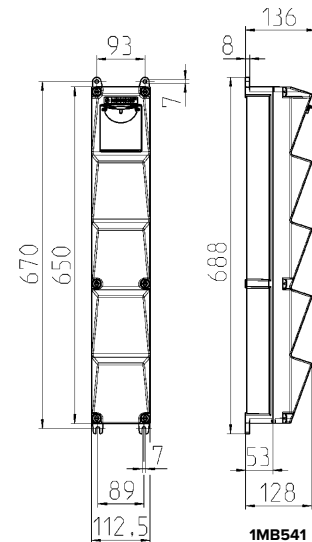
2er-Gehäuse 260 mm x 225 mm:
je 2 x M 32 oben und unten

3er-Gehäuse 390 mm x 225 mm:
je 2 x M 40 oben und unten

Dazu bei allen:

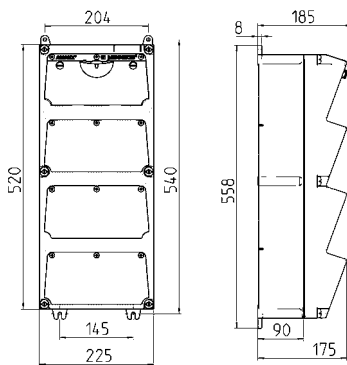
je 2 x M 20 oben und unten zum Ausschneiden.

AMAXX®s (5 Segmente)



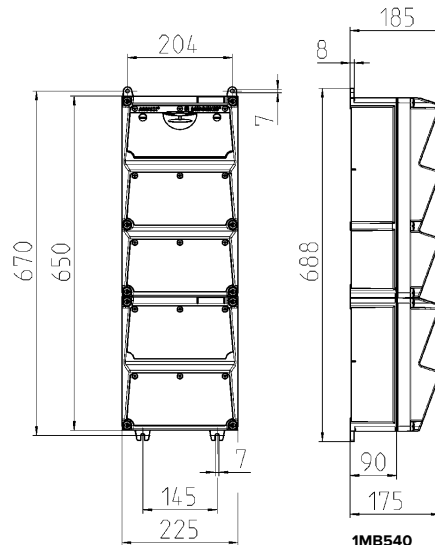
1MB541

AMAXX® mit 4 Segmenten



1MB523

AMAXX® mit 5 Segmenten



1MB540

Tiefen-Abmessungen der AMAXX® Gehäuse mit 4 oder 5 Segmenten bei unterschiedlicher Bestückung.

Steckdosen	Schutzart	Tiefe
SCHUKO® 16 A, 230 V	IP44	186 mm
	IP67	208 mm
CEE 16 A, 3 p, 230 V	IP44	216 mm
	IP67	220 mm
CEE 16 A, 5 p, 400 V	IP44	222 mm
	IP67	226 mm
CEE 32 A, 5 p, 400 V	IP44	231 mm
	IP67	236 mm
CEE 63 A, 5 p, 400 V	IP44	260 mm
	IP67	260 mm

Leitungseinführungen:

geschlossen, zum Ausschneiden.

4er-Gehäuse 520 mm x 225 mm:
je 2 x M 40 oben und unten

5er-Gehäuse 650 mm x 225 mm:
je 2 x M 20 oben und unten zum Ausschneiden.

Tiefen-Abmessungen der AMAXX® s Gehäuse mit 5 Segmenten bei unterschiedlicher Bestückung.

Steckdosen	Schutzart	Tiefe
SCHUKO® 16 A, 230 V	IP44	140 mm
	IP67	157 mm
CEE 16 A, 3 p, 230 V	IP44	170 mm
	IP67	169 mm
CEE 16 A, 5 p, 400 V	IP44	172 mm
	IP67	174 mm
CEE 32 A, 5 p, 400 V	IP44	182 mm
	IP67	188 mm

Leitungseinführungen:

geschlossen, zum Ausschneiden.

AMAXX®s 650 mm x 112,5 mm:
1 x M 25 oben und 1 x M 25 unten oder
1 x M 32 oben und 1 x M 32 unten

Dazu:

1 x M 20 oben/unten zum Ausschneiden.

Sicherungszubehör:

Falls nicht anders angegeben, erfolgt die Lieferung ohne Sicherungszubehör.

Abmessungen von AMAXX®



abhängig finden Sie auf Seite 162.

Steckdosenkombinationen – Produktinformation AMAXX®

Anschlussfertig verdrahtet, Wand- / Aufputzmontage, Mobil, Abhängbar, Schutzart IP44 / IP67, Gehäuse mit hoher

Chemikalienbeständigkeit aus AMELAN® sind mit  gekennzeichnet.

Weitere Kombinationen auf Anfrage.

CEE 5 p, 400 V			CEE 3 p, 230 V	SCHUKO®	Absicherung			Schutzart	Besonder- heiten	Bestellnr.	Seite
63 A	32 A	16 A	16 A	16 A	FI-Schalter	LS-Schalter	Neozed				
				2	1 FI 25 A, 2 p, 0,03 A	2 LS 16 A, 1 p, C		IP44		910001	114
				2	1 FI 25 A, 2 p, 0,03 A			IP44		910002	114
				2	1 FI 25 A, 2 p, 0,03 A			IP44	Mobil	910030	174
				3	1 FI 40 A, 4 p, 0,03 A	3 LS 16 A, 1 p, C		IP44		920003	114
				3	1 FI 40 A, 4 p, 0,03 A	3 LS 16 A, 1 p, C		IP44		960001 ¹⁾	114
				3	1 FI 40 A, 4 p, 0,03 A	3 LS 16 A, 1 p, C		IP44		920036	141
				3		3 LS 16 A, 1 p, C		IP44		920002	115
				3			3 D 01, 1 p	IP44		920001	115
				3				IP44		910005	115
				4	1 FI 40 A, 4 p, 0,03 A	4 LS 16 A, 1 p, C		IP67		930021	134
				5				IP44		960050 ²⁾	115
				6	1 FI 40 A, 4 p, 0,03 A	6 LS 16 A, 1 p, C		IP44		930001	116
				6	1 FI 40 A, 4 p, 0,03 A	6 LS 16 A, 1 p, C		IP44		930026	141
				6				IP44		920028	116
			1	2				IP44		910006	116
	1			2	1 FI 40 A, 4 p, 0,03 A	1 LS 16 A, 3 p, C 2 LS 16 A, 1 p, C		IP44		920009	116
	1			2	1 allstromsensitiver FI 40 A, 4 p, 0,03 A	1 LS 16 A, 3 p, C 2 LS 16 A, 1 p, C		IP44		920080	117
	1			2	1 FI 40 A, 4 p, 0,03 A	1 LS 16 A, 3 p, C 1 LS 16 A, 1 p, C		IP44		960003 ¹⁾	117
	1			2	1 FI 40 A, 4 p, 0,03 A	1 LS 16 A, 3 p, C 1 LS 16 A, 1 p, C		IP44		960051 ²⁾	118
	1			2	1 FI 40 A, 4 p, 0,03 A	1 LS 16 A, 3 p, C 1 LS 16 A, 1 p, C		IP67		960030 ¹⁾	134
	1			2	1 FI 40 A, 4 p, 0,03 A	1 LS 16 A, 3 p, C 2 LS 16 A, 1 p, C		IP44		920037	141
	1			2	1 FI 40 A, 4 p, 0,03 A	2 LS 16 A, 1 p, C		IP44		920007	181
	1			2		1 LS 16 A, 3 p, D 2 LS 16 A, 1 p, C		IP44		920006	118
	1			2		1 LS 16 A, 3 p, C 2 LS 16 A, 1 p, C		IP44		920005	118
	1			2			1 D 01, 3 p 1 D 01, 1 p	IP44		920004	119
	1			2				IP44		910007	119



¹⁾ AMAXX®s (schmale Bauform)

²⁾ AMAXX®s mit Schwenkrahmen (Anschluss über eine flexible Zuleitung)

Steckdosenkombinationen – Produktinformation AMAXX®

Anschlussfertig verdrahtet, Wand- / Aufputzmontage, Mobil, Abhängbar, Schutzart IP44 / IP67, Gehäuse mit hoher Chemikalienbeständigkeit aus AMELAN® sind mit  gekennzeichnet.

Weitere Kombinationen auf Anfrage.

CEE 5 p, 400 V			CEE 3 p, 230 V	SCHUKO®	Absicherung			Schutzart	Besonderheiten	Bestellnr.	Seite
63 A	32 A	16 A	16 A	16 A	FI-Schalter	LS-Schalter	Neozed				
		1		2				IP44		910020	141
		1		3	1 FI 40 A, 4 p, 0,03 A	1 LS 16 A, 3 p, C 3 LS 16 A, 1 p, C		IP67		930022	134
		1		3	1 FI 40 A, 4 p, 0,03 A	1 LS 16 A, 3 p, C 3 LS 16 A, 1 p, C		IP67		930027	143
		1		3		1 LS 16 A, 3 p, C 1 LS 16 A, 1 p, C		IP44		960004 ¹⁾	119
		1		3				IP44		960005 ^{1) 3)}	119
		1		4	1 FI 40 A, 4 p, 0,03 A	1 LS 16 A, 3 p, C 4 LS 16 A, 1 p, C		IP44		930019	120
		1		4				IP44		960006 ¹⁾	120
		1		4				IP67		960031 ¹⁾	134
		2			1 FI 40 A, 4 p, 0,03 A	2 LS 16 A, 3 p, C		IP44		920019	120
		2				2 LS 16 A, 3 p, D		IP44		920018	120
		2				2 LS 16 A, 3 p, C		IP44		920017	121
		2				2 LS 16 A, 3 p, C		IP44		930031 ⁴⁾	121
		2		1		2 LS 16 A, 3 p, C 1 LS 16 A, 1 p, C		IP44		960007 ¹⁾	121
		2		2	1 FI 40 A, 4 p, 0,03 A	2 LS 16 A, 3 p, C 2 LS 16 A, 1 p, C		IP67		940013	135
		2		2				IP44		920024	121
		2		3	1 FI 40 A, 4 p, 0,03 A	2 LS 16 A, 3 p, C 3 LS 16 A, 1 p, C		IP44		940002	122
		2		3		2 LS 16 A, 3 p, D 3 LS 16 A, 1 p, C		IP44		930004	122
		2		3		2 LS 16 A, 3 p, C 3 LS 16 A, 1 p, C		IP44		930003	122
		2		3				IP44		960008 ¹⁾	122
		2		3				IP44	Mobil	920034	174
		2		4	1 FI 40 A, 4 p, 0,03 A	2 LS 16 A, 3 p, C 4 LS 16 A, 1 p, C		IP44	Abhängbar	970004	162
		3		4	1 FI 63 A, 4 p, 0,03 A	3 LS 16 A, 3 p, C 4 LS 16 A, 1 p, C		IP44		950003	123
		4						IP44		920027	123
	1			2	1 FI 40 A, 4 p, 0,03 A	1 LS 32 A, 3 p, C 2 LS 16 A, 1 p, C		IP44		920015	123
	1			2	1 allstromsensitiver FI 40 A, 4 p, 0,03 A	1 LS 32 A, 3 p, C 2 LS 16 A, 1 p, C		IP44		920081	123
	1			2	1 FI 40 A, 4 p, 0,03 A	1 LS 32 A, 3 p, C 1 LS 16 A, 1 p, C		IP44		960012 ¹⁾	124

¹⁾ AMAXX® s (schmale Bauform)

⁴⁾ Steckdosen mit abschaltbarer DUO-Verriegelung




³⁾ mit 1 Cepex RJ45-Datenanschlussdose, 2-fach

Steckdosenkombinationen – Produktinformation AMAXX®

Anschlussfertig verdrahtet, Wand- / Aufputzmontage, Mobil, Abhängbar, Schutzart IP44 / IP67, Gehäuse mit hoher

Chemikalienbeständigkeit aus AMELAN® sind mit  gekennzeichnet.

Weitere Kombinationen auf Anfrage.

CEE 5 p, 400 V			CEE 3 p, 230 V	SCHUKO®	Absicherung			Schutzart	Besonder- heiten	Bestellnr.	Seite
63 A	32 A	16 A	16 A	16 A	FI-Schalter	LS-Schalter	Neozed				
1				2	1 FI 40 A, 4 p, 0,03 A	1 LS 32 A, 3 p, C 2 LS 16 A, 1 p, C		IP44		920038	142
1				2	1 FI 40 A, 4 p, 0,03 A	2 LS 16 A, 1 p, C		IP44		920013	124
1				2		1 LS 32 A, 3 p, D 2 LS 16 A, 1 p, C		IP44		920012	124
1				2		1 LS 32 A, 3 p, C 2 LS 16 A, 1 p, C		IP44		920011	124
1				2			1 D 02, 3 p 1 D 01, 1 p	IP44		920010	125
1				3	1 FI 40 A, 4 p, 0,03 A	1 LS 32 A, 3 p, C 3 LS 16 A, 1 p, C		IP67		930023	135
1				3	1 FI 40 A, 4 p, 0,03 A	1 LS 32 A, 3 p, C 3 LS 16 A, 1 p, C		IP67		930028	143
1				3		1 LS 32 A, 3 p, C 1 LS 16 A, 1 p, C		IP44		960013 ¹⁾	125
1	1				1 FI 40 A, 4 p, 0,03 A	1 LS 32 A, 3 p, C 1 LS 16 A, 3 p, C		IP44		920022	125
1	1					1 LS 32 A, 3 p, C 1 LS 16 A, 3 p, C		IP44		920021	125
1	1			1	1 FI 40 A, 4 p, 0,03 A	1 LS 16 A, 3 p, C 1 LS 16 A, 1 p, C		IP44		960009 ¹⁾	126
1	1			1		1 LS 32 A, 3 p, C 1 LS 16 A, 3 p, C 1 LS 16 A, 1 p, C		IP44		960010 ¹⁾	126
1	1			2	1 FI 40 A, 4 p, 0,03 A	1 LS 32 A, 3 p, C 1 LS 16 A, 3 p, C 2 LS 16 A, 1 p, C		IP44		930013	126
1	1			2	1 allstromsensitiver FI 40 A, 4 p, 0,03 A	1 LS 32 A, 3 p, C 1 LS 16 A, 3 p, C 2 LS 16 A, 1 p, C		IP44		930080	126
1	1			2	1 FI 40 A, 4 p, 0,03 A	1 LS 32 A, 3 p, C 1 LS 16 A, 3 p, C 2 LS 16 A, 1 p, C		IP44		940018 ³⁾	127
1	1			2	1 FI 40 A, 4 p, 0,03 A	1 LS 32 A, 3 p, C 1 LS 16 A, 3 p, C 2 LS 16 A, 1 p, C		IP67		940014	135
1	1			2	1 FI 40 A, 4 p, 0,03 A		1 D 01, 3 p 2 D 01, 1 p	IP44		930007	127
1	1			2	1 FI 63 A, 4 p, 0,03 A	1 LS 32 A, 3 p, C 1 LS 16 A, 3 p, C 2 LS 16 A, 1 p, C		IP67		940016	143
1	1			2		1 LS 32 A, 3 p, C 1 LS 16 A, 3 p, C 2 LS 16 A, 1 p, C		IP44		930010	127
1	1			2		1 LS 16 A, 3 p, C 1 LS 16 A, 1 p, C		IP44		960011 ¹⁾	127
1	1			2			1 D 02, 3 p 1 D 01, 3 p 2 D 01, 1 p	IP44		930009	128

¹⁾ AMAXX®s (schmale Bauform)



³⁾ mit 1 Cepex RJ45-Datenanschlussdose, 2-fach

Steckdosenkombinationen – Produktinformation AMAXX®

Anschlussfertig verdrahtet, Wand- / Aufputzmontage, Mobil, Abhängbar, Schutzart IP44 / IP67, Gehäuse mit hoher

Chemikalienbeständigkeit aus AMELAN® sind mit  gekennzeichnet.

Weitere Kombinationen auf Anfrage.

CEE 5 p, 400 V			CEE 3 p, 230 V	SCHUKO®	Absicherung			Schutzart	Besonder- heiten	Bestellnr.	Seite
63 A	32 A	16 A	16 A	16 A	FI-Schalter	LS-Schalter	Neozed				
	1	1		2				IP44		920025	128
	1	1		3	1 FI 63 A, 4 p, 0,03 A	1 LS 32 A, 3 p, C 1 LS 16 A, 3 p, C 3 LS 16 A, 1 p, C		IP44		940006	128
	1	1		3	1 allstromsensitiver FI 63 A, 4 p, 0,03 A	1 LS 32 A, 3 p, C 1 LS 16 A, 3 p, C 3 LS 16 A, 1 p, C		IP44		940080	128
	1	1		3	1 FI 40 A, 4 p, 0,03 A	1 LS 32 A, 3 p, C 1 LS 16 A, 3 p, C 3 LS 16 A, 1 p, C		IP44		940005	129
	1	1		3	1 FI 40 A, 4 p, 0,03 A	1 LS 16 A, 3 p, C 3 LS 16 A, 1 p, C		IP44		930008	129
	1	1		3	1 FI 40 A, 4 p, 0,03 A	1 LS 16 A, 3 p, C 3 LS 16 A, 1 p, C		IP44	Mobil	930025	174
	1	1		3	1 FI 40 A, 4 p, 0,03 A	1 LS 16 A, 3 p, C 3 LS 16 A, 1 p, C		IP44	Abhäng- bar	970002	162
	1	1		3	1 FI 40 A, 4 p, 0,03 A	1 LS 16 A, 3 p, C 3 LS 16 A, 1 p, C		IP44	Abhäng- bar	970005 ³⁾	163
	1	1		3	1 FI 63 A, 4 p, 0,03 A	1 LS 32 A, 3 p, C 1 LS 16 A, 3 p, C 3 LS 16 A, 1 p, C		IP44		940015	142
	1	1		3		1 LS 32 A, 3 p, D 1 LS 16 A, 3 p, D 3 LS 16 A, 1 p, C		IP44		930012	129
	1	1		3		1 LS 32 A, 3 p, C 1 LS 16 A, 3 p, C 3 LS 16 A, 1 p, C		IP44		930011	129
	1	1		3		1 LS 32 A, 3 p, C 1 LS 16 A, 3 p, C 3 LS 16 A, 1 p, C		IP44		930030	142
	1	1		3		1 LS 16 A, 3 p, C 3 LS 16 A, 1 p, C		IP44		930006	130
	1	1		3			1 D 01, 3 p 3 D 01, 1 p	IP44		930005	130
	1	1		4	1 FI 40 A, 4 p, 0,03 A	1 LS 32 A, 3 p, C 1 LS 16 A, 3 p, C 4 LS 16 A, 1 p, C		IP44		940007	130
	1	1		4	1 FI 40 A, 4 p, 0,03 A	1 LS 32 A, 3 p, C 1 LS 16 A, 3 p, C 4 LS 16 A, 1 p, C		IP44	Abhäng- bar	970001	163
	1	1		4		1 LS 32 A, 3 p, C 1 LS 16 A, 3 p, C 4 LS 16 A, 1 p, C		IP44		930032	130
	1	1		4		1 LS 32 A, 3 p, C 1 LS 16 A, 3 p, C 4 LS 16 A, 1 p, C		IP44	Abhäng- bar	970003	163
	1	1		6	1 FI 63 A, 4 p, 0,03 A	1 LS 32 A, 3 p, C 1 LS 16 A, 3 p, C 6 LS 16 A, 1 p, C		IP44		950004	131
	1	1	2	1	1 FI 40 A, 4 p, 0,03 A	1 LS 16 A, 3 p, C 3 LS 16 A, 1 p, C		IP44		930020	131

¹⁾ AMAXX® s (schmale Bauform)


³⁾ mit 1 Cepex RJ45-Datenanschlussdosen, 2-fach

Steckdosenkombinationen – Produktinformation AMAXX®

Anschlussfertig verdrahtet, Wand- / Aufputzmontage, Mobil, Abhängbar, Schutzart IP44 / IP67, Gehäuse mit hoher

Chemikalienbeständigkeit aus AMELAN® sind mit  gekennzeichnet.

Weitere Kombinationen auf Anfrage.

CEE 5 p, 400 V			CEE 3 p, 230 V	SCHUKO®	Absicherung			Schutzart	Besonder- heiten	Bestellnr.	Seite
63 A	32 A	16 A	16 A	16 A	FI-Schalter	LS-Schalter	Neozed				
1	2			3	1 FI 63 A, 4 p, 0,03 A	1 LS 32 A, 3 p, C 2 LS 16 A, 3 p, C 3 LS 16 A, 1 p, C		IP67		950030	135
1	2			4	1 FI 63 A, 4 p, 0,03 A	1 LS 32 A, 3 p, C 2 LS 16 A, 3 p, C 4 LS 16 A, 1 p, C		IP44		950007	131
1	2			4	1 FI 63 A, 4 p, 0,03 A	1 LS 32 A, 3 p, C 2 LS 16 A, 3 p, C 4 LS 16 A, 1 p, C		IP44		950040	142
1	2			4		1 LS 32 A, 3 p, C 2 LS 16 A, 3 p, C 4 LS 16 A, 1 p, C		IP44		940012	131
2					1 FI 63 A, 4 p, 0,03 A	2 LS 32 A, 3 p, C		IP44		920023	132
2				1		2 LS 32 A, 3 p, C 1 LS 16 A, 1 p, C		IP44		960014 ¹⁾	132
2				2			2 D 02, 3 p 2 D 01, 1 p	IP44		930014	132
2	2				1 FI 63 A, 4 p, 0,03 A	2 LS 32 A, 3 p, C 2 LS 16 A, 3 p, C		IP67		900005 ⁴⁾	136
2				3	1 FI 63 A, 4 p, 0,03 A	2 LS 32 A, 3 p, C 3 LS 16 A, 1 p, C		IP44		940008	132
2				3		2 LS 32 A, 3 p, C 3 LS 16 A, 1 p, C		IP44		930015	133
2	1			4	1 FI 63 A, 4 p, 0,03 A	2 LS 32 A, 3 p, C 1 LS 16 A, 3 p, C 4 LS 16 A, 1 p, C		IP44		950009	133
2	2			3	1 FI 63 A, 4 p, 0,03 A	2 LS 32 A, 3 p, C 2 LS 16 A, 3 p, C 3 LS 16 A, 1 p, C		IP44		950010	133
3 4 p						3 LS 32 A, 3 p, C		IP67		940027 ⁵⁾	136
1	1	1		2	1 FI 63 A, 4 p, 0,03 A	1 LS 32 A, 3 p, C 1 LS 16 A, 3 p, C 2 LS 16 A, 1 p, C		IP67		950031	136
1	1	1		4	1 FI 63 A, 4 p, 0,03 A	1 LS 32 A, 3 p, C 1 LS 16 A, 3 p, C 4 LS 16 A, 1 p, C		IP44		950013	133

4

¹⁾ AMAXX® s (schmale Bauform)

⁴⁾ Steckdosen mit abschaltbarer DUO-Verriegelung

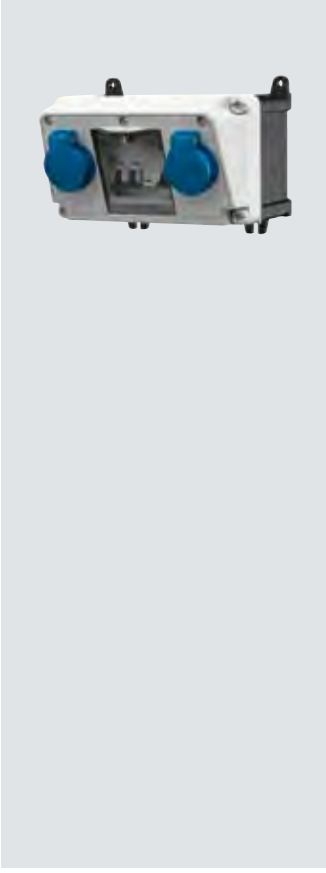
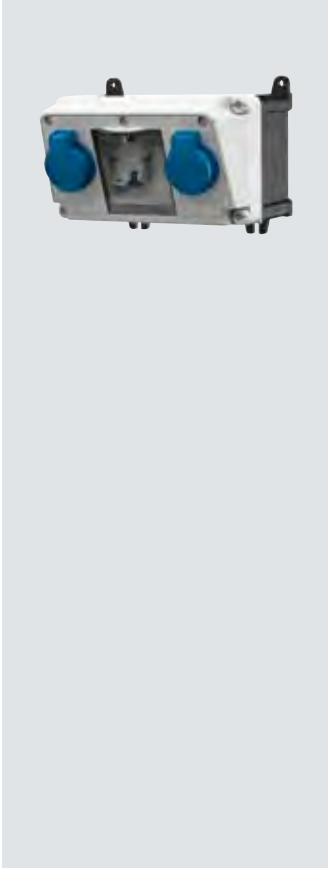


⁵⁾ Kombination für Container und Terminals

Steckdosenkombinationen – Wand- / Aufputzmontage, AMAXX®

Kunststoff, Schutzart IP44.

Anschlussfertig verdrahtet, Oberteil Lichtgrau RAL 7035, auf Anfrage auch Rapsgebl (GE) RAL 1021 oder Weißaluminium (SI) RAL 9006 lieferbar. Gehäuse, mit Ausnahme von 130 x 225 mm und 650 x 112,5 mm, seitlich anscharniert. Absicherung unter transparenter Betätigungsklappe.

4

			
CEE-Steckdosen	CEE-Steckdosen	CEE-Steckdosen	CEE-Steckdosen
CEE-Steckdosen	CEE-Steckdosen	CEE-Steckdosen	CEE-Steckdosen
Steckdosen SCHUKO®	Steckdosen SCHUKO®	Steckdosen SCHUKO®	Steckdosen SCHUKO®
2 SCHUKO® 16 A, 230 V	2 SCHUKO® 16 A, 230 V	3 SCHUKO® 16 A, 230 V	3 SCHUKO® 16 A, 230 V
Absicherung	Absicherung	Absicherung	Absicherung
1 FI 25 A, 2 p, 0,03 A 2 LS 16 A, 1 p, C	1 FI 25 A, 2 p, 0,03 A	1 FI 40 A, 4 p, 0,03 A 3 LS 16 A, 1 p, C	1 FI 40 A, 4 p, 0,03 A 3 LS 16 A, 1 p, C
Anschlussmöglichkeit	Anschlussmöglichkeit	Anschlussmöglichkeit	Anschlussmöglichkeit
für 1 Leitung bis 3 x 10 mm ²	für 1 Leitung bis 3 x 10 mm ²	für 1 Leitung bis 5 x 10 mm ²	für 1 Leitung bis 5 x 10 mm ²
Anschlusswerte	Anschlusswerte	Anschlusswerte	Anschlusswerte
Vorsicherung max. 25 A InA 25 A RDF 1	Vorsicherung max. 16 A InA 16 A RDF 1	Vorsicherung max. 100 A InA 16 A RDF 1	Vorsicherung max. 63 A InA 16 A RDF 1
Gehäusegröße	Gehäusegröße	Gehäusegröße	Gehäusegröße
130 x 225 mm (H x B)	130 x 225 mm (H x B)	260 x 225 mm (H x B)	650 x 112,5 mm (H x B)
Bestellnummer	Bestellnummer	Bestellnummer	Bestellnummer
910001	910002	920003	960001

Steckdosenkombinationen – Wand- / Aufputzmontage, AMAXX®

Kunststoff, Schutzart IP44.

Anschlussfertig verdrahtet, Oberteil Lichtgrau RAL 7035, auf Anfrage auch Rapsgelb (GE) RAL 1021 oder Weißaluminium (SI) RAL 9006 lieferbar. Gehäuse, mit Ausnahme von 130 x 225 mm und 650 x 112,5 mm, seitlich anscharniert. Absicherung unter transparenter Betätigungsklappe. Typ 960050: mit Schwenkrahmen, nach rechts und links um 90° schwenkbar.

CEE-Steckdosen	CEE-Steckdosen	CEE-Steckdosen	CEE-Steckdosen
CEE-Steckdosen	CEE-Steckdosen	CEE-Steckdosen	CEE-Steckdosen
Steckdosen SCHUKO®	Steckdosen SCHUKO®	Steckdosen SCHUKO®	Steckdosen SCHUKO®
3 SCHUKO® 16 A, 230 V	3 SCHUKO® 16 A, 230 V	3 SCHUKO® 16 A, 230 V	5 SCHUKO® 16 A, 230 V
Absicherung	Absicherung	Absicherung	Absicherung
3 LS 16 A, 1 p, C	3 Neozed D 01, 1 p		
Anschlussmöglichkeit	Anschlussmöglichkeit	Anschlussmöglichkeit	Anschlussmöglichkeit
für 1 Leitung bis 5 x 10 mm ²	für 1 Leitung bis 5 x 10 mm ²	für 1 Leitung bis 5 x 10 mm ²	für 1 flexible Leitung bis 5 x 10 mm ²
Anschlusswerte	Anschlusswerte	Anschlusswerte	Anschlusswerte
Vorsicherung max. 63 A InA 16 A RDF 1	Vorsicherung max. 63 A InA 16 A RDF 1	Vorsicherung max. 16 A InA 16 A RDF 1	
Gehäusegröße	Gehäusegröße	Gehäusegröße	Gehäusegröße
260 x 225 mm (H x B)	260 x 225 mm (H x B)	130 x 225 mm (H x B)	650 x 112,5 mm (H x B)
Bestellnummer	Bestellnummer	Bestellnummer	Bestellnummer
920002	920001	910005	960050

Steckdosenkombinationen – Wand- / Aufputzmontage, AMAXX®

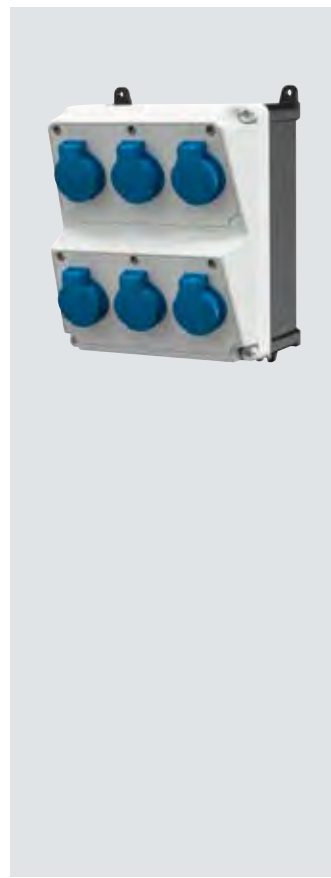
Kunststoff, Schutzart IP44.

Anschlussfertig verdrahtet, Oberteil Lichtgrau RAL 7035, auf Anfrage auch Rapsgelb (GE) RAL 1021 oder Weißaluminium (SI) RAL 9006 lieferbar. Gehäuse, mit Ausnahme von 130 x 225 mm und 650 x 112,5 mm, seitlich anscharniert. Absicherung unter transparenter Betätigungsclappe.

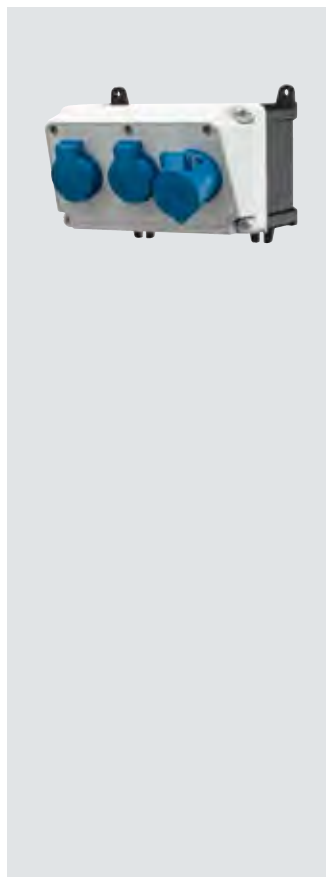
4



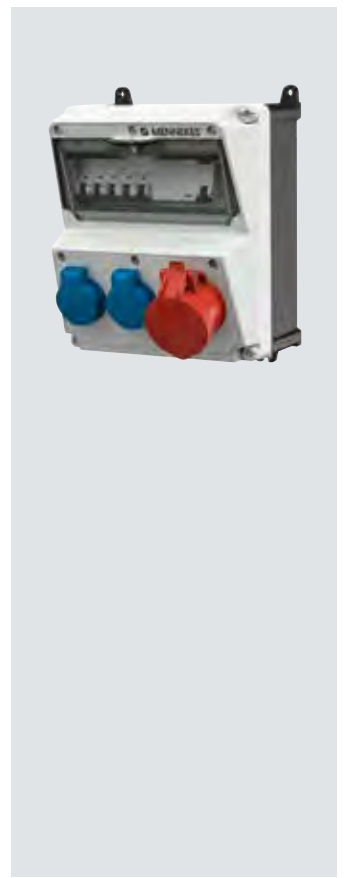
CEE-Steckdosen
CEE-Steckdosen
Steckdosen SCHUKO®
6 SCHUKO® 16 A, 230 V
Absicherung
1 FI 40 A, 4 p, 0,03 A 6 LS 16 A, 1 p, C
Anschlussmöglichkeit
für 2 Leitungen bis 5 x 25 mm ²
Anschlusswerte
Vorsicherung max. 100 A InA 30 A RDF 0,95
Gehäusegröße
390 x 225 mm (H x B)
Bestellnummer
930001



CEE-Steckdosen
CEE-Steckdosen
Steckdosen SCHUKO®
6 SCHUKO® 16 A, 230 V
Absicherung
Anschlussmöglichkeit
für 1 Leitung bis 5 x 10 mm ²
Anschlusswerte
Gehäusegröße
260 x 225 mm (H x B)
Bestellnummer
920028



CEE-Steckdosen
CEE-Steckdosen
Steckdosen SCHUKO®
2 SCHUKO® 16 A, 230 V
Absicherung
Anschlussmöglichkeit
für 1 Leitung bis 5 x 10 mm ²
Anschlusswerte
Gehäusegröße
130 x 225 mm (H x B)
Bestellnummer
910006



CEE-Steckdosen
CEE-Steckdosen
Steckdosen SCHUKO®
2 SCHUKO® 16 A, 230 V
Absicherung
1 FI 40 A, 4 p, 0,03 A 1 LS 16 A, 3 p, C 2 LS 16 A, 1 p, C
Anschlussmöglichkeit
für 1 Leitung bis 5 x 10 mm ²
Anschlusswerte
Vorsicherung max. 63 A InA 30 A RDF 0,95
Gehäusegröße
260 x 225 mm (H x B)
Bestellnummer
920009

Steckdosenkombinationen – Wand- / Aufputzmontage, AMAXX®

Kunststoff, Schutzart IP44.

Anschlussfertig verdrahtet, Oberteil Lichtgrau RAL 7035, auf Anfrage auch Rapsgebl (GE) RAL 1021 oder Weißaluminium (SI) RAL 9006 lieferbar. Gehäuse, mit Ausnahme von 130 x 225 mm und 650 x 112,5 mm, seitlich anscharniert. Absicherung unter transparenter Betätigungsklappe.

Einsatzgebiete von AMAXX® Steckdosenkombinationen mit allstromsensitiven FI-Schutzschaltern (Typ B)

Gegenwärtig nimmt der Einsatz von elektronischen Betriebsmitteln wie Frequenzumrichtern in der Elektroinstallation zu.

Einsatzgebiete mit Frequenzumrichtern findet man beispielsweise in Industriebereichen, bei Schweißgeräten, der Medizintechnik, bei Baukränen, bei der Pumpensteuerung in Kläranlagen, bei Lüftungsanlagen oder in Aufzugsbereichen.

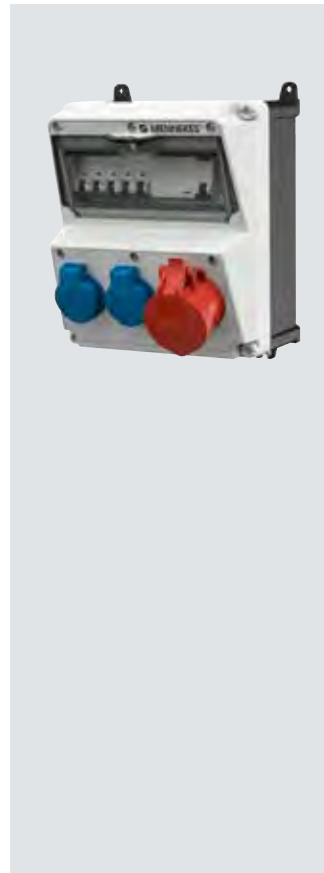
Es ist möglich, dass bei diesen Anwendungen im Fehlerfall glatte Gleichfehlerströme und hochfrequente Wechselfehlerströme auftreten.

Diese Fehlerströme können von einer handelsüblichen Fehlerstromschutzeinrichtung des Typs A nicht erfasst werden. Der Personen- und Anlagenschutz wäre nicht mehr gewährleistet.

Für diese Fälle ist daher ein allstromsensitiver FI-Schutzschalter (Typ B) einzusetzen.

Installationshinweis:

Bei der Projektierung und Errichtung der elektrischen Anlage beachten Sie bitte, dass ein allstromsensitiver FI-Schutzschalter (Typ B) nicht nach einem pulsstromsensitiven FI-Schutzschalter (Typ A) installiert werden darf. Normen und Richtlinien: VDE 0100-530.



CEE-Steckdosen

1 CEE 16 A, 5 p, 400 V

CEE-Steckdosen

2 SCHUKO® 16 A, 230 V

Absicherung

1 **allstromsensitiver**
FI 40 A, 4 p, 0,03 A
1 LS 16 A, 3 p, C
2 LS 16 A, 1 p, C

Anschlussmöglichkeit

für 1 Leitung bis
5 x 10 mm²

Anschlusswerte

Vorsicherung max. 63 A
InA 32 A
RDF 1

Gehäusegröße

260 x 225 mm (H x B)

Bestellnummer

920080



CEE-Steckdosen

1 CEE 16 A, 5 p, 400 V

CEE-Steckdosen

2 SCHUKO® 16 A, 230 V

Absicherung

1 FI 40 A, 4 p, 0,03 A
1 LS 16 A, 3 p, C
1 LS 16 A, 1 p, C

Anschlussmöglichkeit

für 1 Leitung
bis 5 x 10 mm²

Anschlusswerte

Vorsicherung max. 63 A
InA 32 A
RDF 1

Gehäusegröße

650 x 112,5 mm (H x B)

Bestellnummer

960003

Steckdosenkombinationen – Wand- / Aufputzmontage, AMAXX®

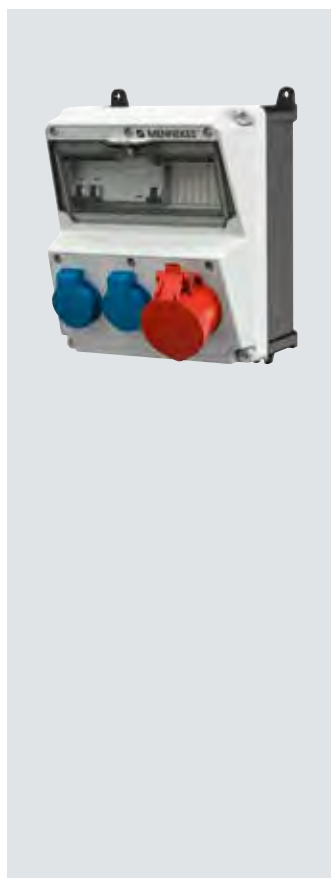
Kunststoff, Schutzart IP44.

Anschlussfertig verdrahtet, Oberteil Lichtgrau RAL 7035, auf Anfrage auch Rapsgelb (GE) RAL 1021 oder Weißaluminium (SI) RAL 9006 lieferbar. Gehäuse, mit Ausnahme von 130 x 225 mm und 650 x 112,5 mm, seitlich anscharniert. Absicherung unter transparenter Betätigungs-klappe. Typ 960051: mit Schwenkrahmen, nach rechts und links um 90° schwenkbar.

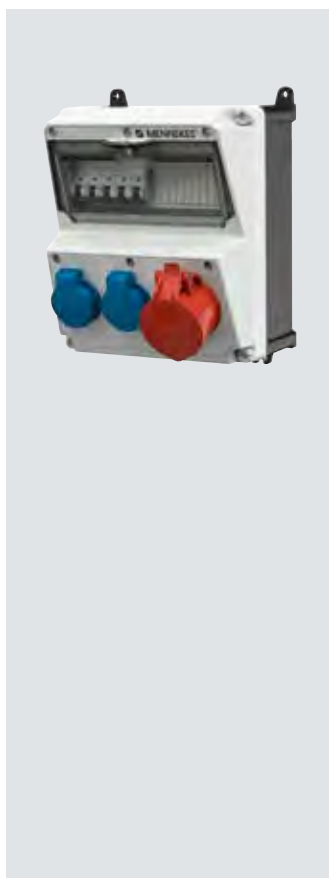
4



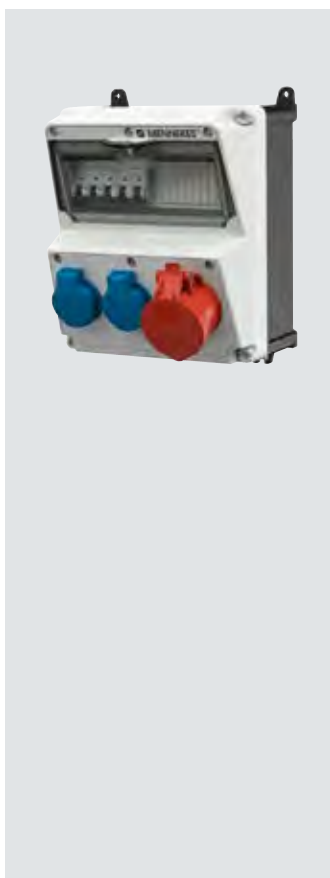
CEE-Steckdosen
1 CEE 16 A, 5 p, 400 V
CEE-Steckdosen
Steckdosen SCHUKO®
2 SCHUKO® 16 A, 230 V
Absicherung
1 FI 40 A, 4 p, 0,03 A 1 LS 16 A, 3 p, C 1 LS 16 A, 1 p, C
Anschlussmöglichkeit
für 1 flexible Leitung bis 5 x 10 mm ²
Anschlusswerte
Vorsicherung max. 63 A InA 32 A RDF 1
Gehäusegröße
650 x 112,5 mm (H x B)
Bestellnummer
960051



CEE-Steckdosen
1 CEE 16 A, 5 p, 400 V
CEE-Steckdosen
Steckdosen SCHUKO®
2 SCHUKO® 16 A, 230 V
Absicherung
1 FI 40 A, 4 p, 0,03 A 2 LS 16 A, 1 p, C
Anschlussmöglichkeit
für 1 Leitung bis 5 x 10 mm ²
Anschlusswerte
Vorsicherung max. 16 A InA 16 A RDF 1
Gehäusegröße
260 x 225 mm (H x B)
Bestellnummer
920007



CEE-Steckdosen
1 CEE 16 A, 5 p, 400 V
CEE-Steckdosen
Steckdosen SCHUKO®
2 SCHUKO® 16 A, 230 V
Absicherung
1 LS 16 A, 3 p, D 2 LS 16 A, 1 p, C
Anschlussmöglichkeit
für 1 Leitung bis 5 x 10 mm ²
Anschlusswerte
Vorsicherung max. 63 A InA 32 A RDF 1
Gehäusegröße
260 x 225 mm (H x B)
Bestellnummer
920006

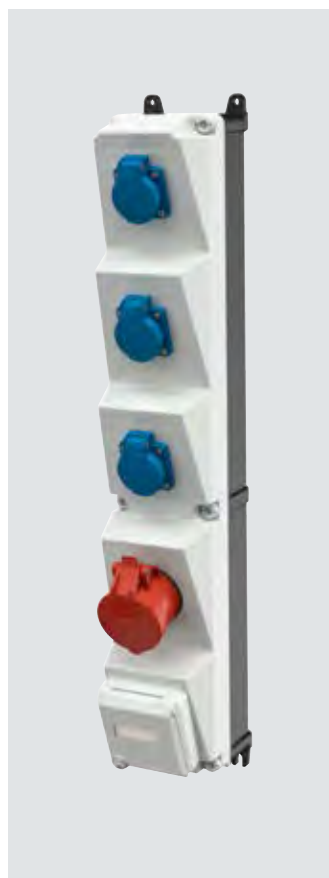
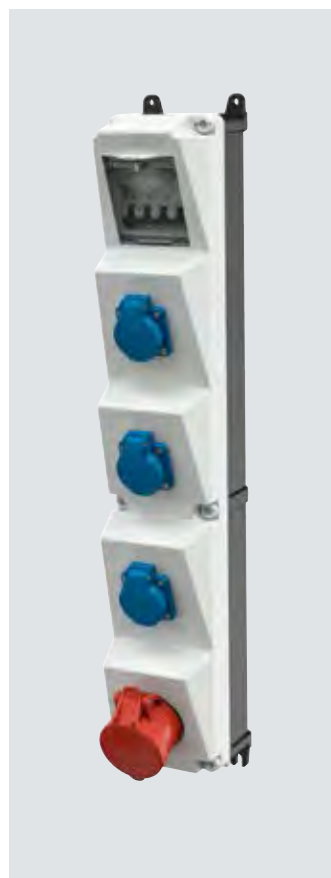
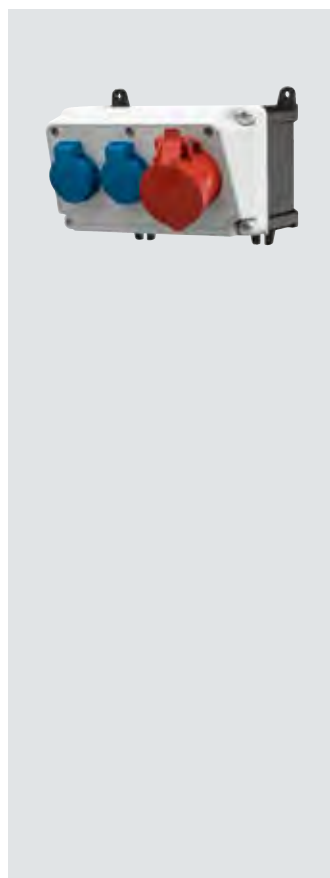
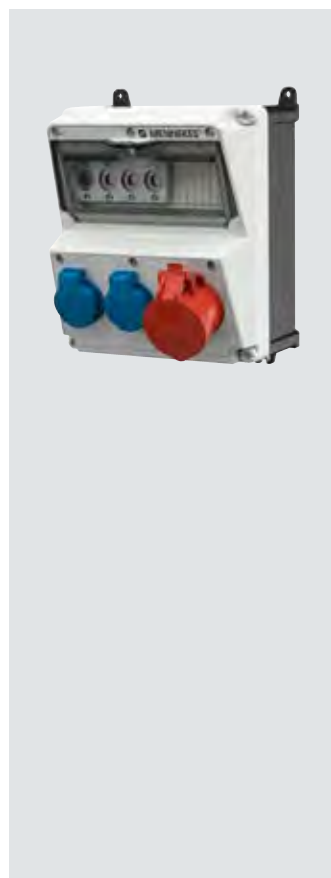


CEE-Steckdosen
1 CEE 16 A, 5 p, 400 V
CEE-Steckdosen
Steckdosen SCHUKO®
2 SCHUKO® 16 A, 230 V
Absicherung
1 LS 16 A, 3 p, C 2 LS 16 A, 1 p, C
Anschlussmöglichkeit
für 1 Leitung bis 5 x 10 mm ²
Anschlusswerte
Vorsicherung max. 63 A InA 32 A RDF 1
Gehäusegröße
260 x 225 mm (H x B)
Bestellnummer
920005

Steckdosenkombinationen – Wand- / Aufputzmontage, AMAXX®

Kunststoff, Schutzart IP44.

Anschlussfertig verdrahtet, Oberteil Lichtgrau RAL 7035, auf Anfrage auch Rapsgelb (GE) RAL 1021 oder Weißaluminium (SI) RAL 9006 lieferbar. Gehäuse, mit Ausnahme von 130 x 225 mm und 650 x 112,5 mm, seitlich anscharniert. Absicherung unter transparenter Betätigungsklappe.



CEE-Steckdosen
1 CEE 16 A, 5 p, 400 V
CEE-Steckdosen
Steckdosen SCHUKO®
2 SCHUKO® 16 A, 230 V
Absicherung
1 Neozed D 01, 3 p 1 Neozed D 01, 1 p
Anschlussmöglichkeit
für 1 Leitung bis 5 x 10 mm ²
Anschlusswerte
Vorsicherung max. 63 A InA 32 A RDF 1
Gehäusegröße
260 x 225 mm (H x B)
Bestellnummer
920004

CEE-Steckdosen
1 CEE 16 A, 5 p, 400 V
CEE-Steckdosen
Steckdosen SCHUKO®
2 SCHUKO® 16 A, 230 V
Absicherung
Anschlussmöglichkeit
für 1 Leitung bis 5 x 10 mm ²
Anschlusswerte
Vorsicherung max. 16 A InA 16 A RDF 1
Gehäusegröße
130 x 225 mm (H x B)
Bestellnummer
910007

CEE-Steckdosen
1 CEE 16 A, 5 p, 400 V
CEE-Steckdosen
Steckdosen SCHUKO®
3 SCHUKO® 16 A, 230 V
Absicherung
1 LS 16 A, 3 p, C 1 LS 16 A, 1 p, C
Anschlussmöglichkeit
für 1 Leitung bis 5 x 10 mm ²
Anschlusswerte
Vorsicherung max. 63 A InA 32 A RDF 1
Gehäusegröße
650 x 112,5 mm (H x B)
Bestellnummer
960004

CEE-Steckdosen
1 CEE 16 A, 5 p, 400 V
Datendosen
1 Cepex RJ45, 2-fach Cat.6
Steckdosen SCHUKO®
3 SCHUKO® 16 A, 230 V
Absicherung
Anschlussmöglichkeit
für 1 Leitung bis 5 x 10 mm ²
Anschlusswerte
Gehäusegröße
650 x 112,5 mm (H x B)
Bestellnummer
960005

Steckdosenkombinationen – Wand- / Aufputzmontage, AMAXX®

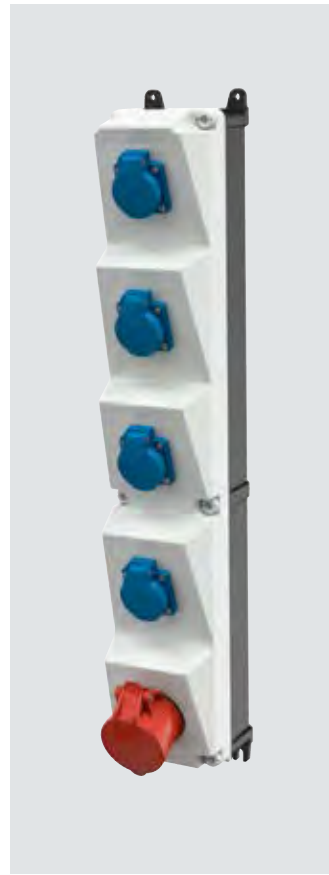
Kunststoff, Schutzart IP44.

Anschlussfertig verdrahtet, Oberteil Lichtgrau RAL 7035, auf Anfrage auch Rapsgelb (GE) RAL 1021 oder Weißaluminium (SI) RAL 9006 lieferbar. Gehäuse, mit Ausnahme von 130 x 225 mm und 650 x 112,5 mm, seitlich anscharniert. Absicherung unter transparenter Betätigungsklappe.

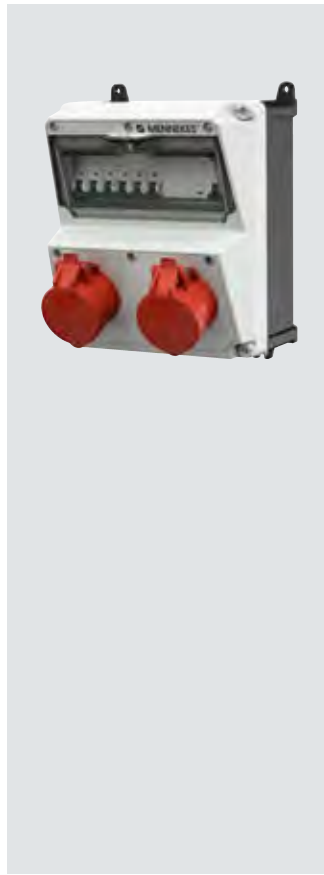
4



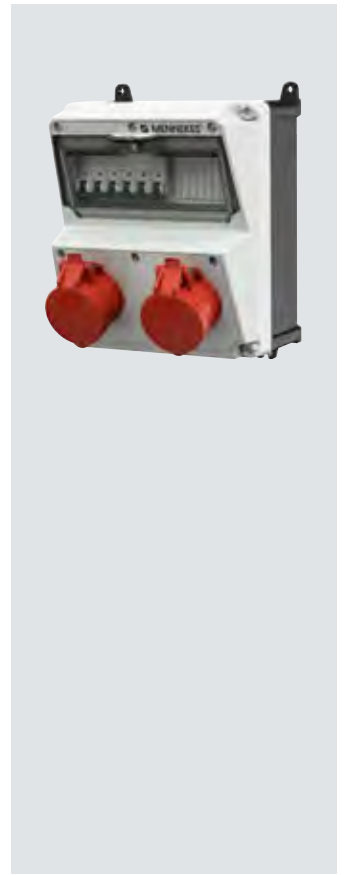
CEE-Steckdosen
1 CEE 16 A, 5 p, 400 V
CEE-Steckdosen
Steckdosen SCHUKO®
4 SCHUKO® 16 A, 230 V
Absicherung
1 FI 40 A, 4 p, 0,03 A 1 LS 16 A, 3 p, C 4 LS 16 A, 1 p, C
Anschlussmöglichkeit
für 2 Leitungen bis 5 x 25 mm ²
Anschlusswerte
Vorsicherung max. 40 A InA 36 A RDF 0,75
Gehäusegröße
390 x 225 mm (H x B)
Bestellnummer
930019



CEE-Steckdosen
1 CEE 16 A, 5 p, 400 V
CEE-Steckdosen
Steckdosen SCHUKO®
4 SCHUKO® 16 A, 230 V
Absicherung
Anschlussmöglichkeit
für 1 Leitung bis 5 x 10 mm ²
Anschlusswerte
Gehäusegröße
650 x 112,5 mm (H x B)
Bestellnummer
960006



CEE-Steckdosen
2 CEE 16 A, 5 p, 400 V
CEE-Steckdosen
Steckdosen SCHUKO®
Absicherung
1 FI 40 A, 4 p, 0,03 A 2 LS 16 A, 3 p, C
Anschlussmöglichkeit
für 1 Leitung bis 5 x 10 mm ²
Anschlusswerte
Vorsicherung max. 63 A InA 29 A RDF 0,9
Gehäusegröße
260 x 225 mm (H x B)
Bestellnummer
920019

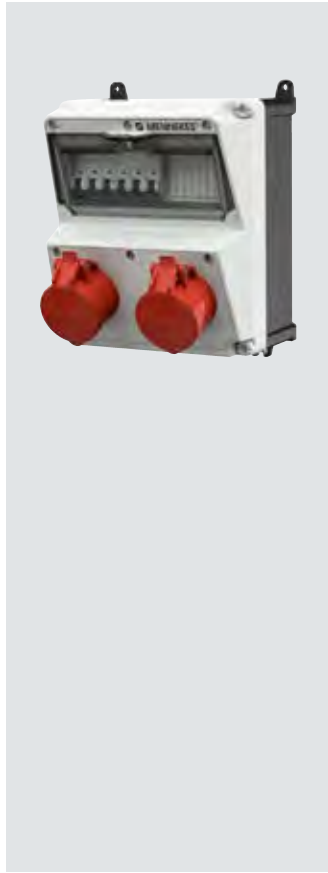


CEE-Steckdosen
2 CEE 16 A, 5 p, 400 V
CEE-Steckdosen
Steckdosen SCHUKO®
Absicherung
2 LS 16 A, 3 p, D
Anschlussmöglichkeit
für 2 Leitungen bis 5 x 10 mm ²
Anschlusswerte
Vorsicherung max. 63 A InA 32 A RDF 1
Gehäusegröße
260 x 225 mm (H x B)
Bestellnummer
920018

Steckdosenkombinationen – Wand- / Aufputzmontage, AMAXX®

Kunststoff, Schutzart IP44.

Anschlussfertig verdrahtet, Oberteil Lichtgrau RAL 7035, auf Anfrage auch Rapsgelb (GE) RAL 1021 oder Weißaluminium (SI) RAL 9006 lieferbar. Gehäuse, mit Ausnahme von 130 x 225 mm und 650 x 112,5 mm, seitlich anscharniert. Absicherung unter transparenter Betätigungsklappe.



CEE-Steckdosen

2 CEE 16 A, 5 p, 400 V

CEE-Steckdosen

Steckdosen SCHUKO®

Absicherung

2 LS 16 A, 3 p, C

Anschlussmöglichkeit

für 2 Leitungen bis
5 x 10 mm²

Anschlusswerte

Vorsicherung max. 63 A
InA 32 A
RDF 1

Gehäusegröße

260 x 225 mm (H x B)

Bestellnummer

920017



CEE-Steckdosen

2 CEE 16 A, 5 p, 400 V
abschaltbar, mit mechanischer
DUO-Verriegelung

CEE-Steckdosen

Steckdosen SCHUKO®

Absicherung

2 LS 16 A, 3 p, C

Anschlussmöglichkeit

für 2 Leitungen bis
5 x 25 mm²

Anschlusswerte

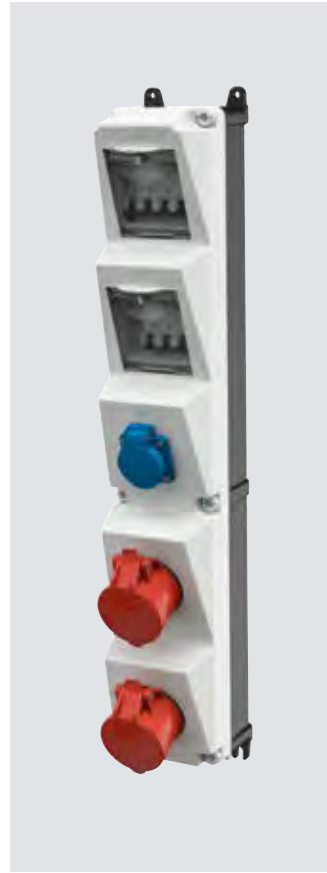
Vorsicherung max. 100 A
InA 32 A
RDF 1

Gehäusegröße

390 x 225 mm (H x B)

Bestellnummer

930031



CEE-Steckdosen

2 CEE 16 A, 5 p, 400 V

CEE-Steckdosen

Steckdosen SCHUKO®

1 SCHUKO® 16 A, 230 V

Absicherung

2 LS 16 A, 3 p, C
1 LS 16 A, 1 p, C

Anschlussmöglichkeit

für 1 Leitung bis
5 x 10 mm²

Anschlusswerte

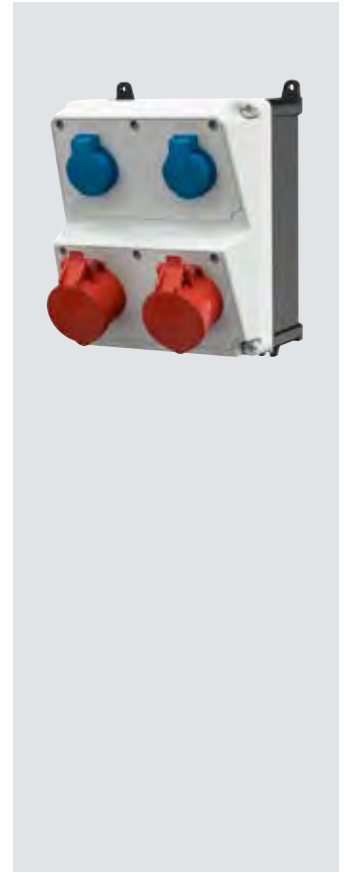
Vorsicherung max. 63 A
InA 48 A
RDF 1

Gehäusegröße

650 x 112,5 mm (H x B)

Bestellnummer

960007



CEE-Steckdosen

2 CEE 16 A, 5 p, 400 V

CEE-Steckdosen

Steckdosen SCHUKO®

2 SCHUKO® 16 A, 230 V

Absicherung

Anschlussmöglichkeit

für 1 Leitung bis
5 x 10 mm² und
1 Leitung bis 3 x 10 mm²

Anschlusswerte

Gehäusegröße

260 x 225 mm (H x B)

Bestellnummer

920024

Steckdosenkombinationen – Wand- / Aufputzmontage, AMAXX®

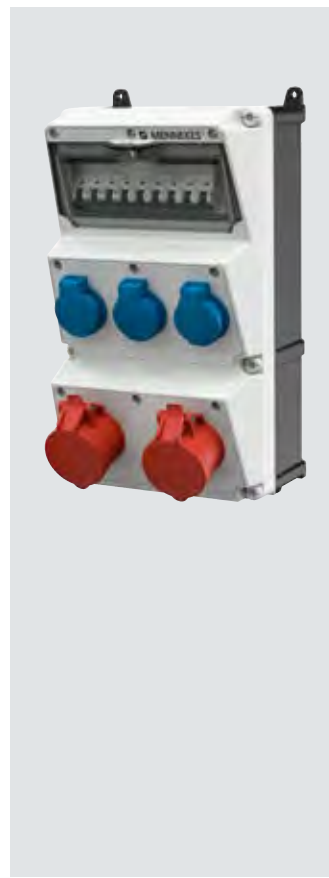
Kunststoff, Schutzart IP44.

Anschlussfertig verdrahtet, Oberteil Lichtgrau RAL 7035, auf Anfrage auch Rapsgebl (GE) RAL 1021 oder Weißaluminium (SI) RAL 9006 lieferbar. Gehäuse, mit Ausnahme von 130 x 225 mm und 650 x 112,5 mm, seitlich anscharniert. Absicherung unter transparenter Betätigungsklappe.

4



CEE-Steckdosen
2 CEE 16 A, 5 p, 400 V
CEE-Steckdosen
Steckdosen SCHUKO®
3 SCHUKO® 16 A, 230 V
Absicherung
1 FI 40 A, 4 p, 0,03 A 2 LS 16 A, 3 p, C 3 LS 16 A, 1 p, C
Anschlussmöglichkeit
für 2 Leitungen bis 5 x 25 mm ²
Anschlusswerte
Vorsicherung max. 40 A InA 38 A RDF 0,8
Gehäusegröße
520 x 225 mm (H x B)
Bestellnummer
940002



CEE-Steckdosen
2 CEE 16 A, 5 p, 400 V
CEE-Steckdosen
Steckdosen SCHUKO®
3 SCHUKO® 16 A, 230 V
Absicherung
2 LS 16 A, 3 p, D 3 LS 16 A, 1 p, C
Anschlussmöglichkeit
für 2 Leitungen bis 5 x 25 mm ²
Anschlusswerte
Vorsicherung max. 63 A InA 46 A RDF 0,95
Gehäusegröße
390 x 225 mm (H x B)
Bestellnummer
930004



CEE-Steckdosen
2 CEE 16 A, 5 p, 400 V
CEE-Steckdosen
Steckdosen SCHUKO®
3 SCHUKO® 16 A, 230 V
Absicherung
2 LS 16 A, 3 p, C 3 LS 16 A, 1 p, C
Anschlussmöglichkeit
für 2 Leitungen bis 5 x 25 mm ²
Anschlusswerte
Vorsicherung max. 63 A InA 46 A RDF 0,95
Gehäusegröße
390 x 225 mm (H x B)
Bestellnummer
930003

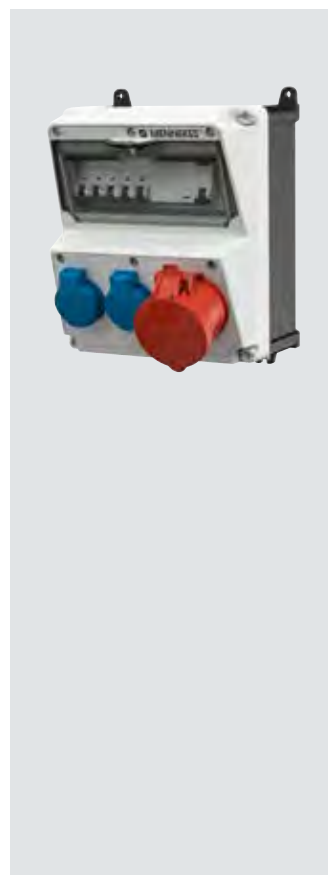
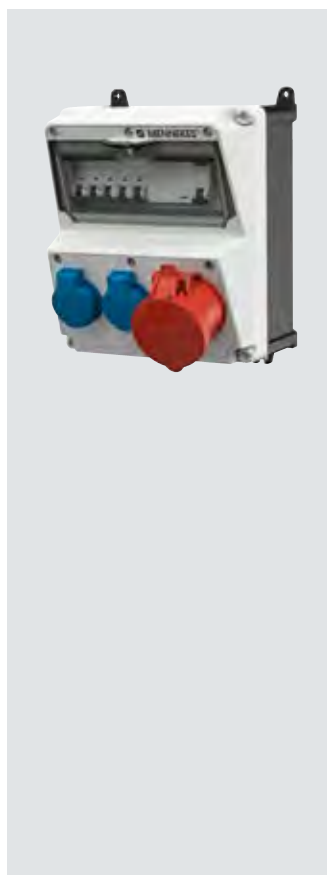
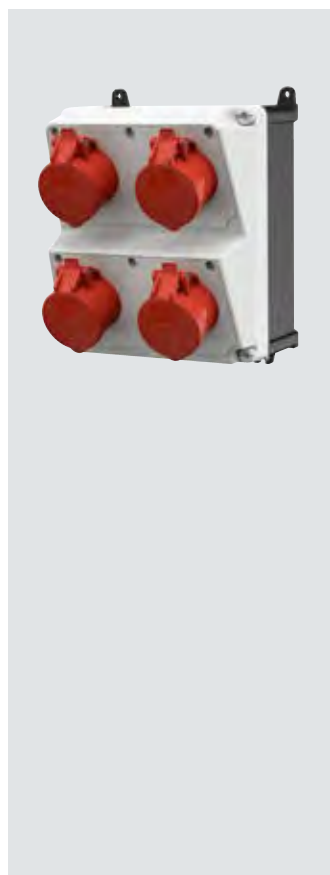


CEE-Steckdosen
2 CEE 16 A, 5 p, 400 V
CEE-Steckdosen
Steckdosen SCHUKO®
3 SCHUKO® 16 A, 230 V
Absicherung
Anschlussmöglichkeit
für 1 Leitung bis 5 x 10 mm ²
Anschlusswerte
Gehäusegröße
650 x 112,5 mm (H x B)
Bestellnummer
960008

Steckdosenkombinationen – Wand- / Aufputzmontage, AMAXX®

Kunststoff, Schutzart IP44.

Anschlussfertig verdrahtet, Oberteil Lichtgrau RAL 7035, auf Anfrage auch Rapsgebl (GE) RAL 1021 oder Weißaluminium (SI) RAL 9006 lieferbar. Gehäuse, mit Ausnahme von 130 x 225 mm und 650 x 112,5 mm, seitlich anscharniert. Absicherung unter transparenter Betätigungsklappe.



CEE-Steckdosen
3 CEE 16 A, 5 p, 400 V
CEE-Steckdosen
Steckdosen SCHUKO®
4 SCHUKO® 16 A, 230 V
Absicherung
1 FI 63 A, 4 p, 0,03 A 3 LS 16 A, 3 p, C 4 LS 16 A, 1 p, C
Anschlussmöglichkeit
für 2 Leitungen bis 5 x 25 mm ²
Anschlusswerte
Vorsicherung max. 63 A InA 52 A RDF 0,65
Gehäusegröße
650 x 225 mm (H x B)
Bestellnummer
950003

CEE-Steckdosen
4 CEE 16 A, 5 p, 400 V
CEE-Steckdosen
Steckdosen SCHUKO®
Absicherung
Anschlussmöglichkeit
für 1 Leitung bis 5 x 10 mm ²
Anschlusswerte
Gehäusegröße
260 x 225 mm (H x B)
Bestellnummer
920027

CEE-Steckdosen
1 CEE 32 A, 5 p, 400 V
CEE-Steckdosen
Steckdosen SCHUKO®
2 SCHUKO® 16 A, 230 V
Absicherung
1 FI 40 A, 4 p, 0,03 A 1 LS 32 A, 3 p, C 2 LS 16 A, 1 p, C
Anschlussmöglichkeit
für 1 Leitung bis 5 x 10 mm ²
Anschlusswerte
Vorsicherung max. 40 A InA 36 A RDF 0,75
Gehäusegröße
260 x 225 mm (H x B)
Bestellnummer
920015

CEE-Steckdosen
1 CEE 32 A, 5 p, 400 V
CEE-Steckdosen
Steckdosen SCHUKO®
2 SCHUKO® 16 A, 230 V
Absicherung
1 allstromsensitiver FI 40 A, 4 p, 0,03 A 1 LS 32 A, 3 p, C 2 LS 16 A, 1 p, C
Anschlussmöglichkeit
für 1 Leitung bis 5 x 10 mm ²
Anschlusswerte
Vorsicherung max. 40 A InA 38 A RDF 0,8
Gehäusegröße
260 x 225 mm (H x B)
Bestellnummer
920081

Steckdosenkombinationen – Wand- / Aufputzmontage, AMAXX®

Kunststoff, Schutzart IP44.

Anschlussfertig verdrahtet, Oberteil Lichtgrau RAL 7035, auf Anfrage auch Rapsgelb (GE) RAL 1021 oder Weißaluminium (SI) RAL 9006 lieferbar. Gehäuse, mit Ausnahme von 130 x 225 mm und 650 x 112,5 mm, seitlich anscharniert. Absicherung unter transparenter Betätigungsclappe.



CEE-Steckdosen

1 CEE 32 A, 5 p, 400 V

CEE-Steckdosen

Steckdosen SCHUKO®

2 SCHUKO® 16 A, 230 V

Absicherung

1 FI 40 A, 4 p, 0,03 A
1 LS 32 A, 3 p, C
1 LS 16 A, 1 p, C

Anschlussmöglichkeit

für 1 Leitung bis
5 x 10 mm²

Anschlusswerte

Vorsicherung max. 40 A
InA 40 A
RDF 1

Gehäusegröße

650 x 112,5 mm (H x B)

Bestellnummer

960012

CEE-Steckdosen

1 CEE 32 A, 5 p, 400 V

CEE-Steckdosen

Steckdosen SCHUKO®

2 SCHUKO® 16 A, 230 V

Absicherung

1 FI 40 A, 4 p, 0,03 A
2 LS 16 A, 1 p, C

Anschlussmöglichkeit

für 1 Leitung bis
5 x 10 mm²

Anschlusswerte

Vorsicherung max. 32 A
InA 32 A
RDF 1

Gehäusegröße

260 x 225 mm (H x B)

Bestellnummer

920013

CEE-Steckdosen

1 CEE 32 A, 5 p, 400 V

CEE-Steckdosen

Steckdosen SCHUKO®

2 SCHUKO® 16 A, 230 V

Absicherung

1 LS 32 A, 3 p, D
2 LS 16 A, 1 p, C

Anschlussmöglichkeit

für 1 Leitung bis
5 x 10 mm²

Anschlusswerte

Vorsicherung max. 63 A
InA 48 A
RDF 1

Gehäusegröße

260 x 225 mm (H x B)

Bestellnummer

920012

CEE-Steckdosen

1 CEE 32 A, 5 p, 400 V

CEE-Steckdosen

Steckdosen SCHUKO®

2 SCHUKO® 16 A, 230 V

Absicherung

1 LS 32 A, 3 p, C
2 LS 16 A, 1 p, C

Anschlussmöglichkeit

für 1 Leitung bis
5 x 10 mm²

Anschlusswerte

Vorsicherung max. 63 A
InA 48 A
RDF 1

Gehäusegröße

260 x 225 mm (H x B)

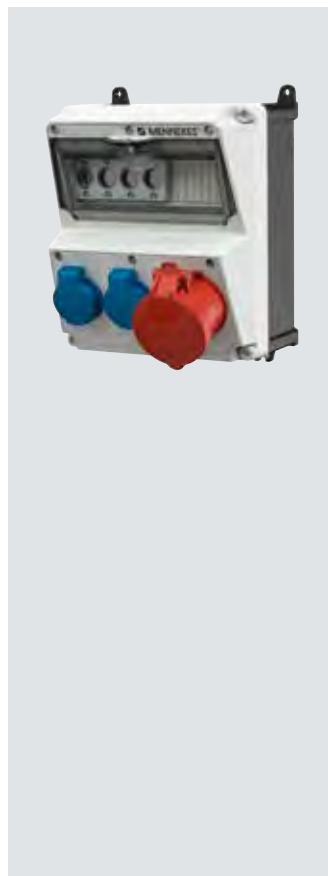
Bestellnummer

920011

Steckdosenkombinationen – Wand- / Aufputzmontage, AMAXX®

Kunststoff, Schutzart IP44.

Anschlussfertig verdrahtet, Oberteil Lichtgrau RAL 7035, auf Anfrage auch Rapsgebl (GE) RAL 1021 oder Weißaluminium (SI) RAL 9006 lieferbar. Gehäuse, mit Ausnahme von 130 x 225 mm und 650 x 112,5 mm, seitlich anscharniert. Absicherung unter transparenter Betätigungsklappe.



CEE-Steckdosen

1 CEE 32 A, 5 p, 400 V

CEE-Steckdosen

Steckdosen SCHUKO®

2 SCHUKO® 16 A, 230 V

Absicherung

1 Neozed D 02, 3 p
1 Neozed D 01, 1 p

Anschlussmöglichkeit

für 1 Leitung bis
5 x 10 mm²

Anschlusswerte

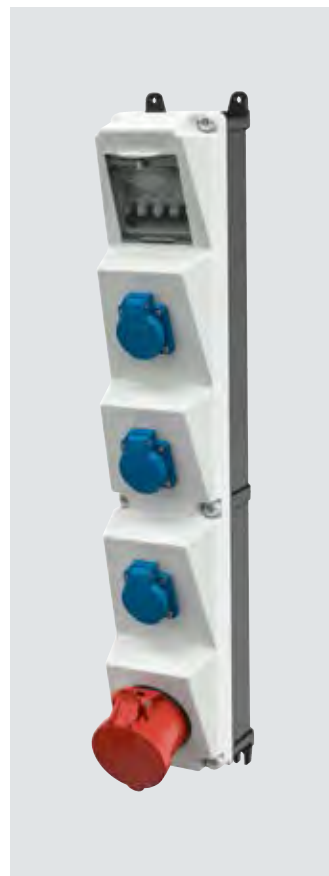
Vorsicherung max. 63 A
InA 42 A
RDF 0,8

Gehäusegröße

260 x 225 mm (H x B)

Bestellnummer

920010



CEE-Steckdosen

1 CEE 32 A, 5 p, 400 V

CEE-Steckdosen

Steckdosen SCHUKO®

3 SCHUKO® 16 A, 230 V

Absicherung

1 LS 32 A, 3 p, C
1 LS 16 A, 1 p, C

Anschlussmöglichkeit

für 1 Leitung bis
5 x 10 mm²

Anschlusswerte

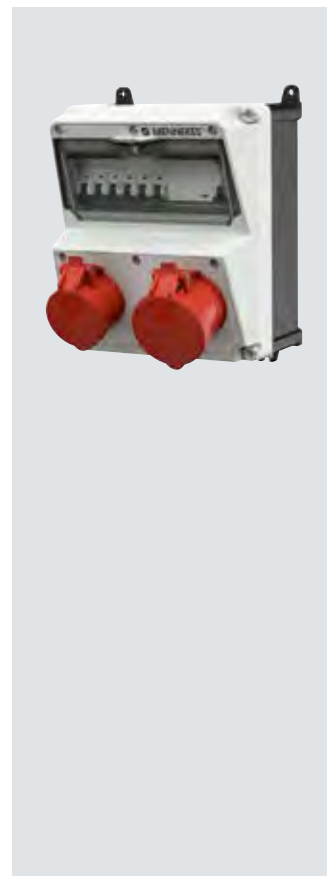
Vorsicherung max. 63 A
InA 48 A
RDF 1

Gehäusegröße

650 x 112,5 mm (H x B)

Bestellnummer

960013



CEE-Steckdosen

1 CEE 32 A, 5 p, 400 V
1 CEE 16 A, 5 p, 400 V

CEE-Steckdosen

Steckdosen SCHUKO®

Absicherung

1 FI 40 A, 4 p, 0,03 A
1 LS 32 A, 3 p, C
1 LS 16 A, 3 p, C

Anschlussmöglichkeit

für 1 Leitung bis
5 x 10 mm²

Anschlusswerte

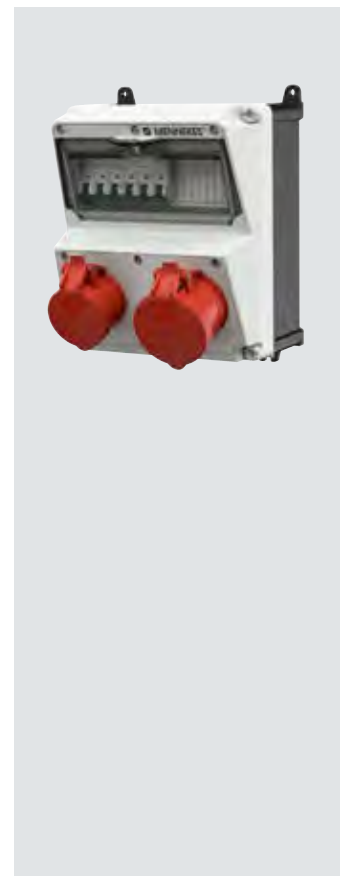
Vorsicherung max. 40 A
InA 34 A
RDF 0,7

Gehäusegröße

260 x 225 mm (H x B)

Bestellnummer

920022



CEE-Steckdosen

1 CEE 32 A, 5 p, 400 V
1 CEE 16 A, 5 p, 400 V

CEE-Steckdosen

Steckdosen SCHUKO®

Absicherung

1 LS 32 A, 3 p, C
1 LS 16 A, 3 p, C

Anschlussmöglichkeit

für 2 Leitungen bis
5 x 10 mm²

Anschlusswerte

Vorsicherung max. 63 A
InA 46 A
RDF 0,95

Gehäusegröße

260 x 225 mm (H x B)

Bestellnummer

920021

Steckdosenkombinationen – Wand- / Aufputzmontage, AMAXX®

Kunststoff, Schutzart IP44.

Anschlussfertig verdrahtet, Oberteil Lichtgrau RAL 7035, auf Anfrage auch Rapsgelb (GE) RAL 1021 oder Weißaluminium (SI) RAL 9006 lieferbar. Gehäuse, mit Ausnahme von 130 x 225 mm und 650 x 112,5 mm, seitlich anscharniert. Absicherung unter transparenter Betätigungsklappe.



CEE-Steckdosen

1 CEE 32 A, 5 p, 400 V
1 CEE 16 A, 5 p, 400 V

CEE-Steckdosen

Steckdosen SCHUKO®

1 SCHUKO® 16 A, 230 V

Absicherung

1 FI 40 A, 4 p, 0,03 A
1 LS 16 A, 3 p, C
1 LS 16 A, 1 p, C

Anschlussmöglichkeit

für 1 Leitung bis
5 x 10 mm²

Anschlusswerte

Vorsicherung max. 32 A
InA 32 A
RDF 1

Gehäusegröße

650 x 112,5 mm (H x B)

Bestellnummer

960009



CEE-Steckdosen

1 CEE 32 A, 5 p, 400 V
1 CEE 16 A, 5 p, 400 V

CEE-Steckdosen

Steckdosen SCHUKO®

1 SCHUKO® 16 A, 230 V

Absicherung

1 LS 32 A, 3 p, C
1 LS 16 A, 3 p, C
1 LS 16 A, 1 p, C

Anschlussmöglichkeit

für 1 Leitung bis
5 x 10 mm²

Anschlusswerte

Vorsicherung max. 63 A
InA 61 A
RDF 0,95

Gehäusegröße

650 x 112,5 mm (H x B)

Bestellnummer

960010



CEE-Steckdosen

1 CEE 32 A, 5 p, 400 V
1 CEE 16 A, 5 p, 400 V

CEE-Steckdosen

Steckdosen SCHUKO®

2 SCHUKO® 16 A, 230 V

Absicherung

1 FI 40 A, 4 p, 0,03 A
1 LS 32 A, 3 p, C
1 LS 16 A, 3 p, C
2 LS 16 A, 1 p, C

Anschlussmöglichkeit

für 1 Leitung bis
5 x 25 mm²

Anschlusswerte

Vorsicherung max. 40 A
InA 40 A
RDF 0,75

Gehäusegröße

390 x 225 mm (H x B)

Bestellnummer

930013



CEE-Steckdosen

1 CEE 32 A, 5 p, 400 V
1 CEE 16 A, 5 p, 400 V

CEE-Steckdosen

Steckdosen SCHUKO®

2 SCHUKO® 16 A, 230 V

Absicherung

1 **allstromsensitiver**
FI 40 A, 4 p, 0,03 A
1 LS 32 A, 3 p, C
1 LS 16 A, 3 p, C
2 LS 16 A, 1 p, C

Anschlussmöglichkeit

für 1 Leitung bis
5 x 25 mm²

Anschlusswerte

Vorsicherung max. 40 A
InA 40 A
RDF 1

Gehäusegröße

390 x 225 mm (H x B)

Bestellnummer

930080

Steckdosenkombinationen – Wand- / Aufputzmontage, AMAXX®

Kunststoff, Schutzart IP44.

Anschlussfertig verdrahtet, Oberteil Lichtgrau RAL 7035, auf Anfrage auch Rapsgebl (GE) RAL 1021 oder Weißaluminium (SI) RAL 9006 lieferbar. Gehäuse, mit Ausnahme von 130 x 225 mm und 650 x 112,5 mm, seitlich anscharniert. Absicherung unter transparenter Betätigungsklappe.



CEE-Steckdosen

1 CEE 32 A, 5 p, 400 V
1 CEE 16 A, 5 p, 400 V

Datendosen

2 Cepex RJ45, 2-fach Cat.6

Steckdosen SCHUKO®

2 SCHUKO® 16 A, 230 V

Absicherung

1 FI 40 A, 4 p, 0,03 A
1 LS 32 A, 3 p, C
1 LS 16 A, 3 p, C
2 LS 16 A, 1 p, C

Anschlussmöglichkeit

für 2 Leitungen bis
5 x 25 mm²

Anschlusswerte

Vorsicherung max. 40 A
InA 40 A
RDF 1

Gehäusegröße

520 x 225 mm (H x B)

Bestellnummer

940018



CEE-Steckdosen

1 CEE 32 A, 5 p, 400 V
1 CEE 16 A, 5 p, 400 V

CEE-Steckdosen

Steckdosen SCHUKO®

2 SCHUKO® 16 A, 230 V

Absicherung

1 FI 40 A, 4 p, 0,03 A
1 Neozed D 01, 3 p
2 Neozed D 01, 1 p

Anschlussmöglichkeit

für 2 Leitungen bis
5 x 25 mm²

Anschlusswerte

Vorsicherung max. 32 A
InA 32 A
RDF 0,85

Gehäusegröße

390 x 225 mm (H x B)

Bestellnummer

930007



CEE-Steckdosen

1 CEE 32 A, 5 p, 400 V
1 CEE 16 A, 5 p, 400 V

CEE-Steckdosen

Steckdosen SCHUKO®

2 SCHUKO® 16 A, 230 V

Absicherung

1 LS 32 A, 3 p, C
1 LS 16 A, 3 p, C
2 LS 16 A, 1 p, C

Anschlussmöglichkeit

für 2 Leitungen bis
5 x 25 mm²

Anschlusswerte

Vorsicherung max. 63 A
InA 58 A
RDF 0,9

Gehäusegröße

390 x 225 mm (H x B)

Bestellnummer

930010



CEE-Steckdosen

1 CEE 32 A, 5 p, 400 V
1 CEE 16 A, 5 p, 400 V

CEE-Steckdosen

Steckdosen SCHUKO®

2 SCHUKO® 16 A, 230 V

Absicherung

1 LS 16 A, 3 p, C
1 LS 16 A, 1 p, C

Anschlussmöglichkeit

für 1 Leitung bis
5 x 10 mm²

Anschlusswerte

Vorsicherung max. 32 A
InA 32 A
RDF 1

Gehäusegröße

650 x 112,5 mm (H x B)

Bestellnummer

960011

Steckdosenkombinationen – Wand- / Aufputzmontage, AMAXX®

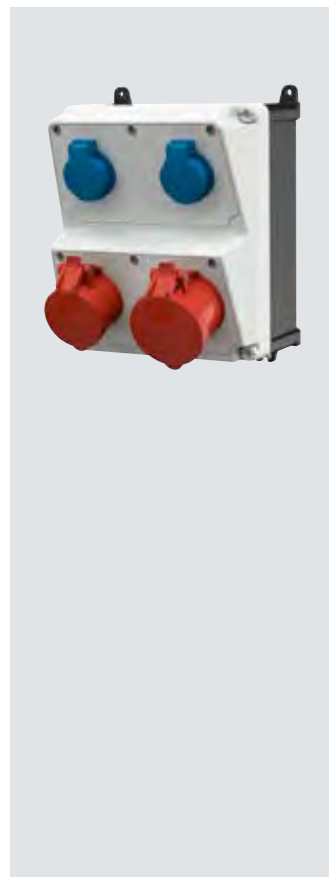
Kunststoff, Schutzart IP44.

Anschlussfertig verdrahtet, Oberteil Lichtgrau RAL 7035, auf Anfrage auch Rapsgelb (GE) RAL 1021 oder Weißaluminium (SI) RAL 9006 lieferbar. Gehäuse, mit Ausnahme von 130 x 225 mm und 650 x 112,5 mm, seitlich anscharniert. Absicherung unter transparenter Betätigungsklappe.

4



CEE-Steckdosen
1 CEE 32 A, 5 p, 400 V 1 CEE 16 A, 5 p, 400 V
CEE-Steckdosen
Steckdosen SCHUKO®
2 SCHUKO® 16 A, 230 V
Absicherung
1 Neozed D 02, 3 p 1 Neozed D 01, 3 p 2 Neozed D 01, 1 p
Anschlussmöglichkeit
für 2 Leitungen bis 5 x 25 mm ²
Anschlusswerte
Vorsicherung max. 100 A InA 45 A RDF 0,7
Gehäusegröße
390 x 225 mm (H x B)
Bestellnummer
930009



CEE-Steckdosen
1 CEE 32 A, 5 p, 400 V 1 CEE 16 A, 5 p, 400 V
CEE-Steckdosen
Steckdosen SCHUKO®
2 SCHUKO® 16 A, 230 V
Absicherung
Anschlussmöglichkeit
für 1 Leitung bis 5 x 10 mm ² und 1 Leitung bis 5 x 10 mm ²
Anschlusswerte
Gehäusegröße
260 x 225 mm (H x B)
Bestellnummer
920025



CEE-Steckdosen
1 CEE 32 A, 5 p, 400 V 1 CEE 16 A, 5 p, 400 V
CEE-Steckdosen
Steckdosen SCHUKO®
3 SCHUKO® 16 A, 230 V
Absicherung
1 FI 63 A, 4 p, 0,03 A 1 LS 32 A, 3 p, C 1 LS 16 A, 3 p, C 3 LS 16 A, 1 p, C
Anschlussmöglichkeit
für 2 Leitungen bis 5 x 25 mm ²
Anschlusswerte
Vorsicherung max. 100 A InA 45 A RDF 0,7
Gehäusegröße
520 x 225 mm (H x B)
Bestellnummer
940006



CEE-Steckdosen
1 CEE 32 A, 5 p, 400 V 1 CEE 16 A, 5 p, 400 V
CEE-Steckdosen
Steckdosen SCHUKO®
3 SCHUKO® 16 A, 230 V
Absicherung
1 allstromsensitiver FI 63 A, 4 p, 0,03 A 1 LS 32 A, 3 p, C 1 LS 16 A, 3 p, C 3 LS 16 A, 1 p, C
Anschlussmöglichkeit
für 2 Leitungen bis 5 x 25 mm ²
Anschlusswerte
Vorsicherung max. 100 A InA 48 A RDF 0,75
Gehäusegröße
520 x 225 mm (H x B)
Bestellnummer
940080

Steckdosenkombinationen – Wand- / Aufputzmontage, AMAXX®

Kunststoff, Schutzart IP44.

Anschlussfertig verdrahtet, Oberteil Lichtgrau RAL 7035, auf Anfrage auch Rapsgebl (GE) RAL 1021 oder Weißaluminium (SI) RAL 9006 lieferbar. Gehäuse, mit Ausnahme von 130 x 225 mm und 650 x 112,5 mm, seitlich anscharniert. Absicherung unter transparenter Betätigungsklappe.



CEE-Steckdosen

1 CEE 32 A, 5 p, 400 V
1 CEE 16 A, 5 p, 400 V

CEE-Steckdosen

Steckdosen SCHUKO®

3 SCHUKO® 16 A, 230 V

Absicherung

1 FI 40 A, 4 p, 0,03 A
1 LS 32 A, 3 p, C
1 LS 16 A, 3 p, C
3 LS 16 A, 1 p, C

Anschlussmöglichkeit

für 2 Leitungen bis
5 x 25 mm²

Anschlusswerte

Vorsicherung max. 40 A
InA 40 A
RDF 0,8

Gehäusegröße

520 x 225 mm (H x B)

Bestellnummer

940005



CEE-Steckdosen

1 CEE 32 A, 5 p, 400 V
1 CEE 16 A, 5 p, 400 V

CEE-Steckdosen

Steckdosen SCHUKO®

3 SCHUKO® 16 A, 230 V

Absicherung

1 FI 40 A, 4 p, 0,03 A
1 LS 16 A, 3 p, C
3 LS 16 A, 1 p, C

Anschlussmöglichkeit

für 2 Leitungen bis
5 x 25 mm²

Anschlusswerte

Vorsicherung max. 32 A
InA 32 A
RDF 0,9

Gehäusegröße

390 x 225 mm (H x B)

Bestellnummer

930008



CEE-Steckdosen

1 CEE 32 A, 5 p, 400 V
1 CEE 16 A, 5 p, 400 V

CEE-Steckdosen

Steckdosen SCHUKO®

3 SCHUKO® 16 A, 230 V

Absicherung

1 LS 32 A, 3 p, D
1 LS 16 A, 3 p, D
3 LS 16 A, 1 p, C

Anschlussmöglichkeit

für 2 Leitungen bis
5 x 25 mm²

Anschlusswerte

Vorsicherung max. 63 A
InA 54 A
RDF 0,85

Gehäusegröße

390 x 225 mm (H x B)

Bestellnummer

930012



CEE-Steckdosen

1 CEE 32 A, 5 p, 400 V
1 CEE 16 A, 5 p, 400 V

CEE-Steckdosen

Steckdosen SCHUKO®

3 SCHUKO® 16 A, 230 V

Absicherung

1 LS 32 A, 3 p, C
1 LS 16 A, 3 p, C
3 LS 16 A, 1 p, C

Anschlussmöglichkeit

für 2 Leitungen bis
5 x 25 mm²

Anschlusswerte

Vorsicherung max. 63 A
InA 54 A
RDF 0,85

Gehäusegröße

390 x 225 mm (H x B)

Bestellnummer

930011

Steckdosenkombinationen – Wand- / Aufputzmontage, AMAXX®

Kunststoff, Schutzart IP44.

Anschlussfertig verdrahtet, Oberteil Lichtgrau RAL 7035, auf Anfrage auch Rapsgegelb (GE) RAL 1021 oder Weißaluminium (SI) RAL 9006 lieferbar. Gehäuse, mit Ausnahme von 130 x 225 mm und 650 x 112,5 mm, seitlich anscharniert. Absicherung unter transparenter Betätigungsklappe.

4



CEE-Steckdosen
1 CEE 32 A, 5 p, 400 V 1 CEE 16 A, 5 p, 400 V

CEE-Steckdosen

Steckdosen SCHUKO®
3 SCHUKO® 16 A, 230 V

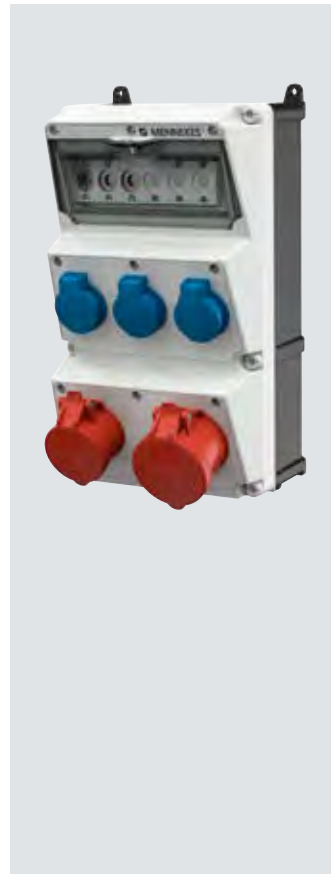
Absicherung
1 LS 16 A, 3 p, C 3 LS 16 A, 1 p, C

Anschlussmöglichkeit
für 2 Leitungen bis 5 x 25 mm ²

Anschlusswerte
Vorsicherung max. 32 A InA 32 A RDF 1

Gehäusegröße
390 x 225 mm (H x B)

Bestellnummer
930006



CEE-Steckdosen
1 CEE 32 A, 5 p, 400 V 1 CEE 16 A, 5 p, 400 V

CEE-Steckdosen

Steckdosen SCHUKO®
3 SCHUKO® 16 A, 230 V

Absicherung
1 Neozed D 01, 3 p 3 Neozed D 01, 1 p

Anschlussmöglichkeit
für 2 Leitungen bis 5 x 25 mm ²

Anschlusswerte
Vorsicherung max. 32 A InA 32 A RDF 0,95

Gehäusegröße
390 x 225 mm (H x B)

Bestellnummer
930005



CEE-Steckdosen
1 CEE 32 A, 5 p, 400 V 1 CEE 16 A, 5 p, 400 V

CEE-Steckdosen

Steckdosen SCHUKO®
4 SCHUKO® 16 A, 230 V

Absicherung
1 FI 40 A, 4 p, 0,03 A 1 LS 32 A, 3 p, C 1 LS 16 A, 3 p, C 4 LS 16 A, 1 p, C

Anschlussmöglichkeit
für 2 Leitungen bis 5 x 25 mm ²

Anschlusswerte
Vorsicherung max. 40 A InA 40 A RDF 0,85

Gehäusegröße
520 x 225 mm (H x B)

Bestellnummer
940007



CEE-Steckdosen
1 CEE 32 A, 5 p, 400 V 1 CEE 16 A, 5 p, 400 V

CEE-Steckdosen

Steckdosen SCHUKO®
4 SCHUKO® 16 A, 230 V

Absicherung
1 LS 32 A, 3 p, C 1 LS 16 A, 3 p, C 4 LS 16 A, 1 p, C

Anschlussmöglichkeit
für 2 Leitungen bis 5 x 25 mm ²

Anschlusswerte
Vorsicherung max. 63 A InA 63 A RDF 0,85

Gehäusegröße
390 x 225 mm (H x B)

Bestellnummer
930032

Steckdosenkombinationen – Wand- / Aufputzmontage, AMAXX®

Kunststoff, Schutzart IP44.

Anschlussfertig verdrahtet, Oberteil Lichtgrau RAL 7035, auf Anfrage auch Rapsgebl (GE) RAL 1021 oder Weißaluminium (SI) RAL 9006 lieferbar. Gehäuse, mit Ausnahme von 130 x 225 mm und 650 x 112,5 mm, seitlich anscharniert. Absicherung unter transparenter Betätigungsklappe.



CEE-Steckdosen

1 CEE 32 A, 5 p, 400 V
1 CEE 16 A, 5 p, 400 V

CEE-Steckdosen

6 SCHUKO® 16 A, 230 V

Absicherung

1 FI 63 A, 4 p, 0,03 A
1 LS 32 A, 3 p, C
1 LS 16 A, 3 p, C
6 LS 16 A, 1 p, C

Anschlussmöglichkeit

für 2 Leitungen bis
5 x 25 mm²

Anschlusswerte

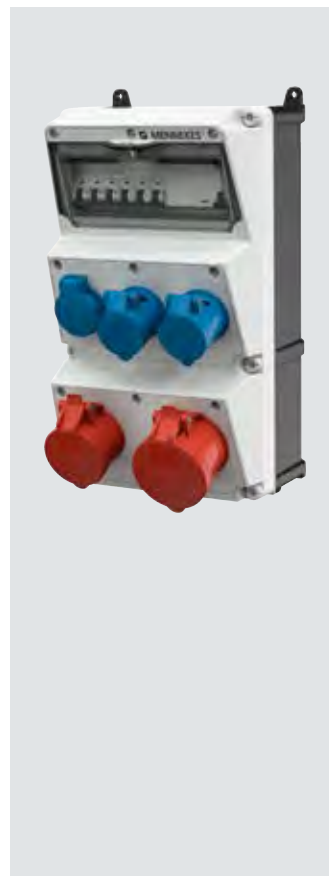
Vorsicherung max. 63 A
InA 52 A
RDF 0,65

Gehäusegröße

650 x 225 mm (H x B)

Bestellnummer

950004



CEE-Steckdosen

1 CEE 32 A, 5 p, 400 V
1 CEE 16 A, 5 p, 400 V

CEE-Steckdosen

2 CEE 16 A, 3 p, 230 V

Steckdosen SCHUKO®

1 SCHUKO® 16 A, 230 V

Absicherung

1 FI 40 A, 4 p, 0,03 A
1 LS 16 A, 3 p, C
3 LS 16 A, 1 p, C

Anschlussmöglichkeit

für 2 Leitungen bis
5 x 25 mm²

Anschlusswerte

Vorsicherung max. 32 A
InA 40 A
RDF 0,75

Gehäusegröße

390 x 225 mm (H x B)

Bestellnummer

930020



CEE-Steckdosen

1 CEE 32 A, 5 p, 400 V
2 CEE 16 A, 5 p, 400 V

CEE-Steckdosen

4 SCHUKO® 16 A, 230 V

Absicherung

1 FI 63 A, 4 p, 0,03 A
1 LS 32 A, 3 p, C
2 LS 16 A, 3 p, C
4 LS 16 A, 1 p, C

Anschlussmöglichkeit

für 2 Leitungen bis
5 x 25 mm²

Anschlusswerte

Vorsicherung max. 63 A
InA 53 A
RDF 0,55

Gehäusegröße

650 x 225 mm (H x B)

Bestellnummer

950007



CEE-Steckdosen

1 CEE 32 A, 5 p, 400 V
2 CEE 16 A, 5 p, 400 V

CEE-Steckdosen

4 SCHUKO® 16 A, 230 V

Absicherung

1 LS 32 A, 3 p, C
2 LS 16 A, 3 p, C
4 LS 16 A, 1 p, C

Anschlussmöglichkeit

für 2 Leitungen bis
5 x 25 mm²

Anschlusswerte

Vorsicherung max. 100 A
InA 72 A
RDF 0,75

Gehäusegröße

520 x 225 mm (H x B)

Bestellnummer

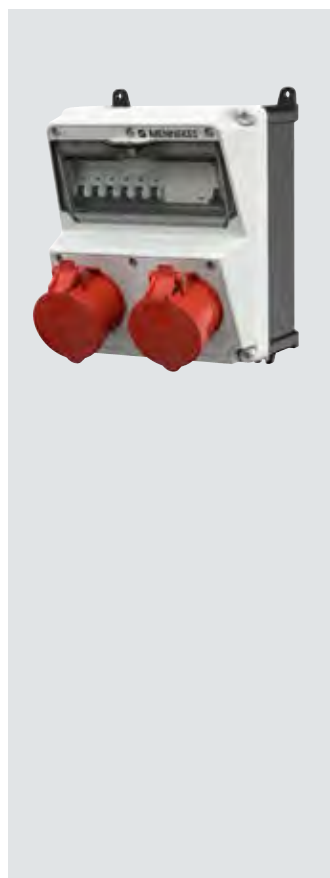
940012

Steckdosenkombinationen – Wand- / Aufputzmontage, AMAXX®

Kunststoff, Schutzart IP44.

Anschlussfertig verdrahtet, Oberteil Lichtgrau RAL 7035, auf Anfrage auch Rapsgelb (GE) RAL 1021 oder Weißaluminium (SI) RAL 9006 lieferbar. Gehäuse, mit Ausnahme von 130 x 225 mm und 650 x 112,5 mm, seitlich anscharniert. Absicherung unter transparenter Betätigungsklappe.

4



CEE-Steckdosen
2 CEE 32 A, 5 p, 400 V

CEE-Steckdosen

Steckdosen SCHUKO®

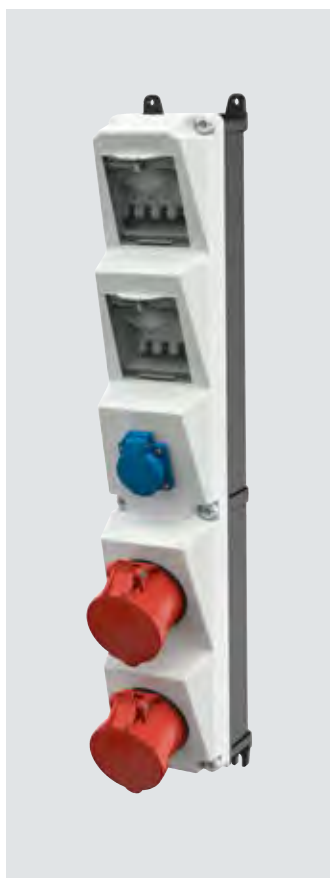
Absicherung
1 FI 63 A, 4 p, 0,03 A
2 LS 32 A, 3 p, C

Anschlussmöglichkeit
für 1 Leitung bis
5 x 10 mm²

Anschlusswerte
Vorsicherung max. 63 A
InA 38 A
RDF 0,6

Gehäusegröße
260 x 225 mm (H x B)

Bestellnummer
920023



CEE-Steckdosen
2 CEE 32 A, 5 p, 400 V

CEE-Steckdosen

Steckdosen SCHUKO®
1 SCHUKO® 16 A, 230 V

Absicherung
2 LS 32 A, 3 p, C
1 LS 16 A, 1 p, C

Anschlussmöglichkeit
für 1 Leitung bis
5 x 10 mm²

Anschlusswerte
Vorsicherung max. 63 A
InA 52 A
RDF 0,65

Gehäusegröße
650 x 112,5 mm (H x B)

Bestellnummer
960014



CEE-Steckdosen
2 CEE 32 A, 5 p, 400 V

CEE-Steckdosen

Steckdosen SCHUKO®
2 SCHUKO® 16 A, 230 V

Absicherung
2 Neozed D 02, 3 p
2 Neozed D 01, 1 p

Anschlussmöglichkeit
für 2 Leitungen bis
5 x 25 mm²

Anschlusswerte
Vorsicherung max. 100 A
InA 52 A
RDF 0,65

Gehäusegröße
390 x 225 mm (H x B)

Bestellnummer
930014



CEE-Steckdosen
2 CEE 32 A, 5 p, 400 V

CEE-Steckdosen

Steckdosen SCHUKO®
3 SCHUKO® 16 A, 230 V

Absicherung
1 FI 63 A, 4 p, 0,03 A
2 LS 32 A, 3 p, C
3 LS 16 A, 1 p, C

Anschlussmöglichkeit
für 2 Leitungen bis
5 x 25 mm²

Anschlusswerte
Vorsicherung max. 63 A
InA 48 A
RDF 0,6





Gehäusegröße
520 x 225 mm (H x B)

Bestellnummer
940008

Steckdosenkombinationen – Wand- / Aufputzmontage, AMAXX®

Kunststoff, Schutzart IP44.

Anschlussfertig verdrahtet, Oberteil Lichtgrau RAL 7035, auf Anfrage auch Rapsgebl (GE) RAL 1021 oder Weißaluminium (SI) RAL 9006 lieferbar. Gehäuse, mit Ausnahme von 130 x 225 mm und 650 x 112,5 mm, seitlich anscharniert. Absicherung unter transparenter Betätigungsklappe.

			
CEE-Steckdosen 2 CEE 32 A, 5 p, 400 V	CEE-Steckdosen 2 CEE 32 A, 5 p, 400 V 1 CEE 16 A, 5 p, 400 V	CEE-Steckdosen 2 CEE 32 A, 5 p, 400 V 2 CEE 16 A, 5 p, 400 V	CEE-Steckdosen 1 CEE 63 A, 5 p, 400 V 1 CEE 32 A, 5 p, 400 V 1 CEE 16 A, 5 p, 400 V
CEE-Steckdosen	CEE-Steckdosen	CEE-Steckdosen	CEE-Steckdosen
Steckdosen SCHUKO® 3 SCHUKO® 16 A, 230 V	Steckdosen SCHUKO® 4 SCHUKO® 16 A, 230 V	Steckdosen SCHUKO® 3 SCHUKO® 16 A, 230 V	Steckdosen SCHUKO® 4 SCHUKO® 16 A, 230 V
Absicherung 2 LS 32 A, 3 p, C 3 LS 16 A, 1 p, C	Absicherung 1 FI 63 A, 4 p, 0,03 A 2 LS 32 A, 3 p, C 1 LS 16 A, 3 p, C 4 LS 16 A, 1 p, C	Absicherung 1 FI 63 A, 4 p, 0,03 A 2 LS 32 A, 3 p, C 2 LS 16 A, 3 p, C 3 LS 16 A, 1 p, C	Absicherung 1 FI 63 A, 4 p, 0,03 A 1 LS 32 A, 3 p, C 1 LS 16 A, 3 p, C 4 LS 16 A, 1 p, C
Anschlussmöglichkeit für 2 Leitungen bis 5 x 25 mm ²	Anschlussmöglichkeit für 2 Leitungen bis 5 x 25 mm ²	Anschlussmöglichkeit für 2 Leitungen bis 5 x 25 mm ²	Anschlussmöglichkeit für 2 Leitungen bis 5 x 25 mm ²
Anschlusswerte Vorsicherung max. 63 A InA 63 A RDF 0,9	Anschlusswerte Vorsicherung max. 63 A InA 56 A RDF 0,5	Anschlusswerte Vorsicherung max. 63 A InA 56 A RDF 0,5	Anschlusswerte Vorsicherung max. 63 A InA 63 A RDF 0,65
Gehäusegröße 390 x 225 mm (H x B)	Gehäusegröße 650 x 225 mm (H x B)	Gehäusegröße 650 x 225 mm (H x B)	Gehäusegröße 650 x 225 mm (H x B)
Bestellnummer 930015	Bestellnummer 950009	Bestellnummer 950010	Bestellnummer 950013

Steckdosenkombinationen – Wand- / Aufputzmontage, AMAXX®

Kunststoff, Schutzart IP67.

Anschlussfertig verdrahtet, Oberteil Lichtgrau RAL 7035, auf Anfrage auch Rapsgelb (GE) RAL 1021 oder Weißaluminium (SI) RAL 9006 lieferbar. Gehäuse, mit Ausnahme von 130 x 225 mm und 650 x 112,5 mm, seitlich anscharniert. Absicherung unter transparenter Betätigungsclappe.

4



CEE-Steckdosen
CEE-Steckdosen
Steckdosen SCHUKO®
4 SCHUKO® 16 A, 230 V
Absicherung
1 FI 40 A, 4 p, 0,03 A 4 LS 16 A, 1 p, C
Anschlussmöglichkeit
für 2 Leitungen bis 5 x 25 mm ²
Anschlusswerte
Vorsicherung max. 100 A InA 32 A RDF 1
Gehäusegröße
390 x 225 mm (H x B)
Bestellnummer
930021



CEE-Steckdosen
1 CEE 16 A, 5 p, 400 V
CEE-Steckdosen
Steckdosen SCHUKO®
2 SCHUKO® 16 A, 230 V
Absicherung
1 FI 40 A, 4 p, 0,03 A 1 LS 16 A, 3 p, C 1 LS 16 A, 1 p, C
Anschlussmöglichkeit
für 1 Leitung bis 5 x 10 mm ²
Anschlusswerte
Vorsicherung max. 63 A InA 32 A RDF 1
Gehäusegröße
650 x 112,5 mm (H x B)
Bestellnummer
960030



CEE-Steckdosen
1 CEE 16 A, 5 p, 400 V
CEE-Steckdosen
Steckdosen SCHUKO®
3 SCHUKO® 16 A, 230 V
Absicherung
1 FI 40 A, 4 p, 0,03 A 1 LS 16 A, 3 p, C 3 LS 16 A, 1 p, C
Anschlussmöglichkeit
für 2 Leitungen bis 5 x 25 mm ²
Anschlusswerte
Vorsicherung max. 100 A InA 32 A RDF 1
Gehäusegröße
390 x 225 mm (H x B)
Bestellnummer
930022







CEE-Steckdosen
1 CEE 16 A, 5 p, 400 V
CEE-Steckdosen
Steckdosen SCHUKO®
4 SCHUKO® 16 A, 230 V
Absicherung
Anschlussmöglichkeit
für 1 Leitung bis 5 x 10 mm ²
Anschlusswerte
Gehäusegröße
650 x 112,5 mm (H x B)
Bestellnummer
960031

Steckdosenkombinationen – Wand- / Aufputzmontage, AMAXX®

Kunststoff, Schutzart IP67.

Anschlussfertig verdrahtet, Oberteil Lichtgrau RAL 7035, auf Anfrage auch Rapsgebl (GE) RAL 1021 oder Weißaluminium (SI) RAL 9006 lieferbar. Gehäuse, mit Ausnahme von 130 x 225 mm und 650 x 112,5 mm, seitlich anscharniert. Absicherung unter transparenter Betätigungsklappe.

			
CEE-Steckdosen 2 CEE 16 A, 5 p, 400 V	CEE-Steckdosen 1 CEE 32 A, 5 p, 400 V	CEE-Steckdosen 1 CEE 32 A, 5 p, 400 V 1 CEE 16 A, 5 p, 400 V	CEE-Steckdosen 1 CEE 32 A, 5 p, 400 V 2 CEE 16 A, 5 p, 400 V
CEE-Steckdosen	CEE-Steckdosen	CEE-Steckdosen	CEE-Steckdosen
Steckdosen SCHUKO® 2 SCHUKO® 16 A, 230 V	Steckdosen SCHUKO® 3 SCHUKO® 16 A, 230 V	Steckdosen SCHUKO® 2 SCHUKO® 16 A, 230 V	Steckdosen SCHUKO® 3 SCHUKO® 16 A, 230 V
Absicherung 1 FI 40 A, 4 p, 0,03 A 2 LS 16 A, 3 p, C 2 LS 16 A, 1 p, C	Absicherung 1 FI 40 A, 4 p, 0,03 A 1 LS 32 A, 3 p, C 3 LS 16 A, 1 p, C	Absicherung 1 FI 40 A, 4 p, 0,03 A 1 LS 32 A, 3 p, C 1 LS 16 A, 3 p, C 2 LS 16 A, 1 p, C	Absicherung 1 FI 63 A, 4 p, 0,03 A 1 LS 32 A, 3 p, C 2 LS 16 A, 3 p, C 3 LS 16 A, 1 p, C
Anschlussmöglichkeit für 2 Leitungen bis 5 x 25 mm ²	Anschlussmöglichkeit für 2 Leitungen bis 5 x 25 mm ²	Anschlussmöglichkeit für 2 Leitungen bis 5 x 25 mm ²	Anschlussmöglichkeit für 2 Leitungen bis 5 x 25 mm ²
Anschlusswerte Vorsicherung max. 40 A InA 36 A RDF 0,75	Anschlusswerte Vorsicherung max. 40 A InA 36 A RDF 0,75	Anschlusswerte Vorsicherung max. 40 A InA 40 A RDF 0,9	Anschlusswerte Vorsicherung max. 63 A InA 48 A RDF 0,6
Gehäusegröße 520 x 225 mm (H x B)	Gehäusegröße 390 x 225 mm (H x B)	Gehäusegröße 520 x 225 mm (H x B)	Gehäusegröße 650 x 225 mm (H x B)
Bestellnummer 940013	Bestellnummer 930023	Bestellnummer 940014	Bestellnummer 950030

Steckdosenkombinationen – Wand- / Aufputzmontage, AMAXX®

Kunststoff, Schutzart IP67.

Anschlussfertig verdrahtet, Oberteil Lichtgrau RAL 7035, auf Anfrage auch Rapsgelb (GE) RAL 1021 oder Weißaluminium (SI) RAL 9006 lieferbar. Gehäuse, mit Ausnahme von 130 x 225 mm und 650 x 112,5 mm, seitlich anscharniert. Absicherung unter transparenter Betätigungsclappe. Typ 940027: Steckdosenkombination für Kühlcontainer.



CEE-Steckdosen

2 CEE 32 A, 5 p, 400 V
2 CEE 16 A, 5 p, 400 V
abschaltbar, mit mechanischer DUO-Verriegelung

CEE-Steckdosen

Steckdosen SCHUKO®

Absicherung

1 FI 63 A, 4 p, 0,03 A
2 LS 32 A, 3 p, C
2 LS 16 A, 3 p, C

Anschlussmöglichkeit

für 2 Leitungen bis 5 x 25 mm²

Anschlusswerte

Vorsicherung max. 63 A
InA 36 A
RDF 0,75

Gehäusegröße

390 x 450 mm (H x B)

Bestellnummer

900005



CEE-Steckdosen

3 CEE 32 A, 4 p, 380-440 V, 3 h
abschaltbar, mit mechanischer
DUO-Verriegelung

CEE-Steckdosen

Steckdosen SCHUKO®

Absicherung

3 LS 32 A, 3 p, C
1 Erdungsbolzen M 10, V2A

Anschlussmöglichkeit

für 1 Leitung bis
5 x 25 mm²

Anschlusswerte

Vorsicherung max. 100 A
InA 58 A
RDF 0,6

Gehäusegröße

520 x 225 mm (H x B)

Bestellnummer

940027



CEE-Steckdosen

1 CEE 63 A, 5 p, 400 V
1 CEE 32 A, 5 p, 400 V
1 CEE 16 A, 5 p, 400 V

CEE-Steckdosen

Steckdosen SCHUKO®

2 SCHUKO® 16 A, 230 V

Absicherung

1 FI 63 A, 4 p, 0,03 A
1 LS 32 A, 3 p, C
1 LS 16 A, 3 p, C
2 LS 16 A, 1 p, C

Anschlussmöglichkeit

für 2 Leitungen bis
5 x 25 mm²

Anschlusswerte

Vorsicherung max. 63 A
InA 63 A
RDF 0,7

Gehäusegröße

650 x 225 mm (H x B)

Bestellnummer

950031

Gefahr durch Kondenswasser in Steckdosen- und Kombinationsgehäusen

Temperaturwechsel, starke Sonneneinstrahlung oder kurzfristiger Wetterumschwung kann bei Kombinationen und Steckdosen zu Kondenswasserbildung an den Innenseiten der Gehäuse führen.

Welche Bereiche sind gefährdet?

Waschanlagen oder offene Durchfahrten, aber auch Innenräume mit hoher Luftfeuchtigkeit sind betroffen. Starke Temperaturschwankungen, Zugluft, z.B. in der Nähe von großen Toren und Fenstern, Agrarbereiche oder starker Lastwechsel können Kondenswasserbildung begünstigen. Unerwünschten Folgen (Kurzschluss, Korrosion oder gar Geräteausfall) kann jedoch entgegengewirkt werden. Laut der Norm DIN VDE 0100-520, Kapitel 52, Abschnitt 522.3.2 müssen bei der Errichtung von Starkstromanlagen mit Nennspannungen bis 1000 V Maßnahmen für die Ableitung von möglichem Kondenswasser vorgenommen werden.

Bei welchen Produkten entsteht Kondenswasser?

Grundsätzlich kann in den oben genannten Bereichen bei allen geschlossenen Steckdosen- und Kombinationsgehäusen Kondenswasserbildung vorkommen. **Die Gefahr ist umso größer, je höher der Schutzgrad ist.** So besteht zum Beispiel bei wasserdichten Gehäusen IP67 eine größere Gefahr als bei IP44, da durch die hohe Dichtigkeit der Luftaustausch verhindert wird und somit keine Verdunstung stattfindet.

Membran-Verschraubungen sind die Lösung.

MENNEKES empfiehlt als Präventivmaßnahme die Verwendung spezieller Membran-Verschraubungen. Eine eingebaute Membrane verhindert den Eintritt von äußerer Luftfeuchtigkeit. Durch die gleichzeitige Belüftung des Gehäuses findet ein kontinuierlicher Ausgleich von Umgebungsluft und der Gehäuse-Innenluft statt. Kondenswasser kann sich somit kontinuierlich abbauen. Die Membran-Verschraubung erlaubt das Einführen von Anschlussleitungen, ohne die Belüftung einzuschränken.

Wichtig:

Die Schutzart IP67 bleibt erhalten!

Was ist zu tun?

Unsere anwendungstechnische Empfehlung können Sie der „Auswahltabelle“ auf der Folgeseite entnehmen. Bei Fragen sprechen Sie uns an. Wir beraten Sie gern.

Hinweis:

Nur die Membran-Kabelverschraubungen verfügen über Lüftungskanäle zur Vermeidung von Kondenswasser. Die Standard-Kabelverschraubungen sind nicht geeignet für Anwendungen, bei denen die Gefahr von Kondenswasserbildung besteht.

Die in der Verschraubung vorhandenen Kanäle sorgen für den erforderlichen Luftaustausch. Gummidichtungen verhindern das Eindringen von Wasser.



Durch Lüftungskanäle kann die innen vorhandene Luftfeuchtigkeit entweichen. Die im Inneren der Kanäle angebrachte Membrane verhindert das Eindringen von Außenfeuchtigkeit. Schutzart IP67 bleibt erhalten.

Steckdosenkombinationen – Wand- / Aufputzmontage

Zubehör für AMAXX® Steckdosenkombinationen



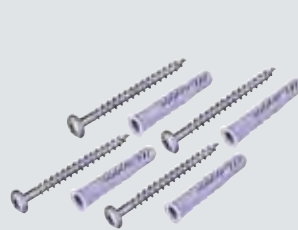
AMAXX® Standard-Kabelverschraubungen

tiefschwarz RAL 9005
M 20 - Klemm-/Dichtbereich 6-13 mm
 IP44: **Bestellnr. 990607**
 IP67: **Bestellnr. 990611**
M 25 - Klemm-/Dichtbereich 9-17 mm
 IP44: **Bestellnr. 990610**
M 32 - Klemm-/Dichtbereich 13-21 mm
 IP44: **Bestellnr. 990608**
 IP67: **Bestellnr. 990612**
M 40 - Klemm-/Dichtbereich 14-28 mm
 IP67: **Bestellnr. 990609**



AMAXX® Membran-Kabelverschraubungen

tiefschwarz RAL 9005, inkl. Verschlussstopfen
M 20 - Klemm-/Dichtbereich 6-13 mm
 IP67: **Bestellnr. 990621**
M 25 - Klemm-/Dichtbereich 9-17 mm
 IP67: **Bestellnr. 990623**
M 32 - Klemm-/Dichtbereich 13-21 mm
 IP67: **Bestellnr. 990625**
M 40 - Klemm-/Dichtbereich 16-28 mm
 IP67: **Bestellnr. 990627**



AMAXX® Schrauben-Set

bestehend aus:
 4 Schrauben 6 x 70
 Pozidrive Gr. 3, Stahl verzinkt
 4 Universaldübel 8 x 50,
 für Beton, Porenbeton,
 Vollziegel, Lochziegel,
 Gipskartonplatten

Bestellnr. 990606



AMAXX® Befestigungsset

zur seitlichen Montage
 von AMAXX®s
 Kombinationen,
 wahlweise für Rechts-
 oder Linksanschlag
 (2er-Set für 1 Kombination)

Bestellnr. 990620

Auswahltable für Membran-Kabelverschraubungen

AMAXX® Steckdosenkombination	Standard-Leitungseinführungen	Anwendungsempfehlung Membran-Kabelverschraubung*	
mit 1 Segment Gehäuse: 130 x 225 mm (H x B)	oben: 2 x M 25 2 x M 20 unten: 2 x M 25 2 x M 20	1 x M 25	alternativ: 1 x M 20
mit 2 Segmenten Gehäuse: 230 x 225 mm (H x B)	oben: 2 x M 32 2 x M 20 unten: 2 x M 32 2 x M 20	1 x M 32	alternativ: 2 x M 20
mit 3 Segmenten Gehäuse: 390 x 225 mm (H x B)	oben: 2 x M 40 2 x M 20 unten: 2 x M 40 2 x M 20	1 x M 40	alternativ: 2 x M 20
mit 4 Segmenten Gehäuse: 520 x 225 mm (H x B)	oben: 2 x M 40 2 x M 20 unten: 2 x M 40 2 x M 20	1 x M 40 und 1 x M 20	alternativ: 3 x M 20
mit 5 Segmenten Gehäuse: 650 x 225 mm (H x B)	oben: 2 x M 40 2 x M 20 unten: 2 x M 40 2 x M 20	1 x M 40 und 2 x M 20	alternativ: 4 x M 20

*** mindestens erforderlich bei folgenden Umgebungsbedingungen:**

Absenkung der Umgebungstemperatur um 45 °C durch 10-minütigen Starkregen
 (Gehäuse z.B. durch Sonneneinstrahlung auf 60 °C aufgeheizt, anschließend Platzregen mit 15 °C Wassertemperatur).
 Bei größeren/kleineren Temperaturdifferenzen sind entsprechend mehr oder weniger Membran-Kabelverschraubungen zu verwenden.

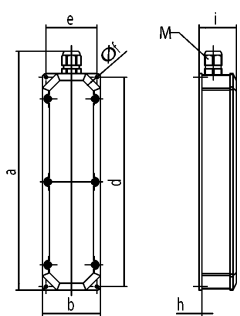
Steckdosenkombinationen – Wand- / Aufputzmontage, Steckdosenleisten

Steckdosenleisten, Kunststoff, Schutzart IP44¹⁾.

Anschlussfertig verdrahtet, Gehäuse Lichtgrau RAL 7035.

Aufhängebügel wird Steckdosenleisten 401 x 97 mm beigelegt. Daher auch abhänger einsetzbar.


¹⁾ Zu Schutzart IP44 bei mobilen Kombinationen siehe Hinweis auf Seite 339.



Zeichnung
1 MB 284/2

Maße in mm		
a		330
b		80
d		290
e		70
f		4,3
h		3,8
i		51
M		20

Leitungseinführung:
oben 1 x M 20
mit Verschraubung.
Die Zeichnung gilt für die
Bestellnr. 96700 und 88678.




Bestückung
3 SCHUKO® 16 A, 230 V

Absicherung

Anschluss / Zuleitung
für 1 Leitung bis 3 x 2,5 mm²

Anschlusswerte

Bestellnummer
96700



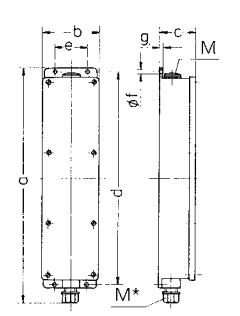
Bestückung
4 SCHUKO® 16 A, 230 V
um 30° schräggestellt

Absicherung

Anschluss / Zuleitung
für 1 Leitung bis 3 x 2,5 mm²

Anschlusswerte


Bestellnummer
88678



Zeichnung
5 MB 35

Maße in mm		
a		401
b		97
c		63
d		364
e		56
f		5,5
g.		4
M		25
M*		25

Leitungseinführung:
oben 1 x M 25
mit Verschlussstopfen,
unten 1 x M 25 mit
Verschraubung.
Die Zeichnung gilt für alle
Bestellnr. außer 96700 und
88678.




Bestückung
3 SCHUKO® 16 A, 230 V

Absicherung

Anschluss / Zuleitung
für 1 Leitung bis 5 x 2,5 mm²

Anschlusswerte

Bestellnummer
95996




Bestückung
3 CEE 16 A, 3 p, 230 V

Absicherung

Anschluss / Zuleitung
für 1 Leitung bis 3 x 6 mm²

Anschlusswerte

Bestellnummer
96489



Bestückung
1 CEE 16 A, 5 p, 400 V
2 SCHUKO® 16 A, 230 V

Absicherung

Anschluss / Zuleitung
für 1 Leitung bis 5 x 6 mm²

Anschlusswerte

Bestellnummer
96438

Steckdosenkombinationen – Wand- / Aufputzmontage, Steckdosenleisten

Steckdosenleisten, Kunststoff, Schutzart IP44¹⁾.

Anschlussfertig verdrahtet, Gehäuse Lichtgrau RAL 7035.

Aufhängebügel wird Steckdosenleisten 401 x 97 mm beigelegt. Daher auch abhängig einsetzbar.

¹⁾ Zu Schutzart IP44 bei mobilen Kombinationen siehe Hinweis auf Seite 339.

4



Bestückung

1 CEE 16 A, 5 p, 400 V
1 CEE 16 A, 3 p, 230 V
1 SCHUKO® 16 A, 230 V

Absicherung

1 FI 40 A, 4 p, 0,03 A

Anschluss / Zuleitung

für 1 Leitung bis 5 x 6 mm²

Anschlusswerte

Bestellnummer

95471



Bestückung

1 CEE 16 A, 5 p, 400 V
1 CEE 16 A, 3 p, 230 V
1 SCHUKO® 16 A, 230 V

Absicherung

Anschluss / Zuleitung

für 1 Leitung bis 5 x 6 mm²

Anschlusswerte

Bestellnummer

96702



Bestückung

2 CEE 16 A, 5 p, 400 V
1 SCHUKO® 16 A, 230 V

Absicherung

1 FI 40 A, 4 p, 0,03 A

Anschluss / Zuleitung

für 1 Leitung bis 5 x 6 mm²

Anschlusswerte

Bestellnummer

95470



Bestückung

2 CEE 16 A, 5 p, 400 V
1 SCHUKO® 16 A, 230 V

Absicherung

Anschluss / Zuleitung

für 1 Leitung bis 5 x 6 mm²

Anschlusswerte

Bestellnummer

96703



Bestückung

2 CEE 16 A, 5 p, 400 V
1 CEE 16 A, 3 p, 230 V

Absicherung

Anschluss / Zuleitung

für 1 Leitung bis 5 x 6 mm²

Anschlusswerte

Bestellnummer

96704



Bestückung

3 CEE 16 A, 5 p, 400 V

Absicherung

1 FI 40 A, 4 p, 0,03 A

Anschluss / Zuleitung

für 1 Leitung bis 5 x 6 mm²

Anschlusswerte

Bestellnummer

95472



Bestückung

3 CEE 16 A, 5 p, 400 V

Absicherung

Anschluss / Zuleitung

für 1 Leitung bis 5 x 6 mm²

Anschlusswerte

Bestellnummer

96705



Bestückung

3 CEE 16 A, 4 p, 50 - 450V,
100 - 300 Hz

Absicherung

Anschluss / Zuleitung

für 1 Leitung bis 4 x 6 mm²

Anschlusswerte

Bestellnummer

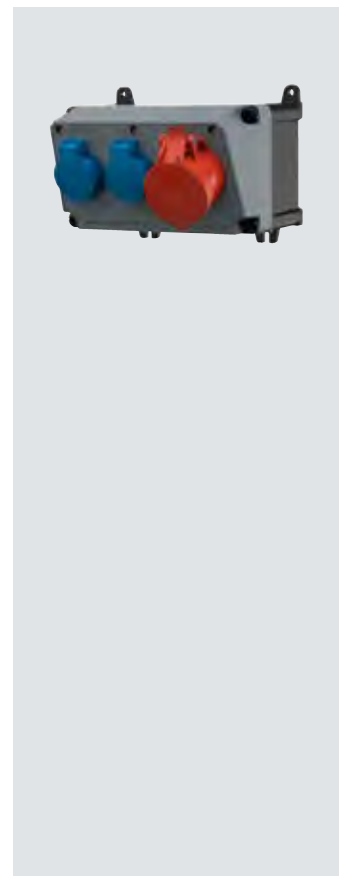
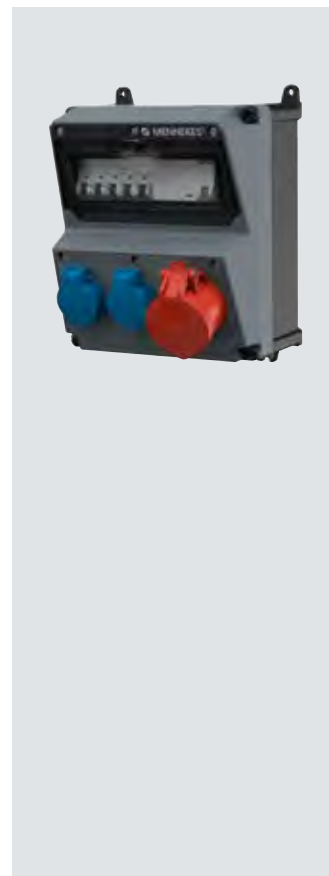
95937

Steckdosenkombinationen – Wand- / Aufputzmontage, AMAXX®

Hohe Chemikalienbeständigkeit aus AMELAN®, Schutzart IP44.

Mit hochwärmebeständigen Kontaktträgern und vernickelten Kontakten.

Anschlussfertig verdrahtet, Oberteil Fehgrau RAL 7000. Gehäuse, mit Ausnahme von 130 x 225 mm und 650 x 112,5 mm, seitlich anscharniert. Absicherung unter transparenter Betätigungsklappe.



4

CEE-Steckdosen	CEE-Steckdosen	CEE-Steckdosen	CEE-Steckdosen
		1 CEE 16 A, 5 p, 400 V	1 CEE 16 A, 5 p, 400 V
CEE-Steckdosen	CEE-Steckdosen	CEE-Steckdosen	CEE-Steckdosen
Steckdosen SCHUKO®	Steckdosen SCHUKO®	Steckdosen SCHUKO®	Steckdosen SCHUKO®
3 SCHUKO® 16 A, 230 V	6 SCHUKO® 16 A, 230 V	2 SCHUKO® 16 A, 230 V	2 SCHUKO® 16 A, 230 V
Absicherung	Absicherung	Absicherung	Absicherung
1 FI 40 A, 4 p, 0,03 A 3 LS 16 A, 1 p, C	1 FI 40 A, 4 p, 0,03 A 6 LS 16 A, 1 p, C	1 FI 40 A, 4 p, 0,03 A 1 LS 16 A, 3 p, C 2 LS 16 A, 1 p, C	
Anschlussmöglichkeit	Anschlussmöglichkeit	Anschlussmöglichkeit	Anschlussmöglichkeit
für 1 Leitung bis 5 x 10 mm ²	für 2 Leitungen bis 5 x 25 mm ²	für 1 Leitung bis 5 x 10 mm ²	für 1 Leitung bis 5 x 10 mm ²
Anschlusswerte	Anschlusswerte	Anschlusswerte	Anschlusswerte
Vorsicherung max. 63 A InA 16 A RDF 1	Vorsicherung max. 100 A InA 29 A RDF 0,9	Vorsicherung max. 63 A InA 30 A RDF 0,95	
Gehäusegröße	Gehäusegröße	Gehäusegröße	Gehäusegröße
260 x 225 mm (H x B)	390 x 225 mm (H x B)	260 x 225 mm (H x B)	130 x 225 mm (H x B)
Bestellnummer	Bestellnummer	Bestellnummer	Bestellnummer
920036	930026	920037	910020

Steckdosenkombinationen – Wand- / Aufputzmontage, AMAXX®

Hohe Chemikalienbeständigkeit aus AMELAN®, Schutzart IP44.

Mit hochwärmebeständigen Kontaktträgern und vernickelten Kontakten.

Anschlussfertig verdrahtet, Oberteil Fehgrau RAL 7000. Gehäuse, mit Ausnahme von 130 x 225 mm und 650 x 112,5 mm, seitlich anscharniert. Absicherung unter transparenter Betätigungsklappe.



4



CEE-Steckdosen
1 CEE 32 A, 5 p, 400 V
CEE-Steckdosen
Steckdosen SCHUKO®
2 SCHUKO® 16 A, 230 V
Absicherung
1 FI 40 A, 4 p, 0,03 A 1 LS 32 A, 3 p, C 2 LS 16 A, 1 p, C
Anschlussmöglichkeit
für 1 Leitung bis 5 x 10 mm ²
Anschlusswerte
Vorsicherung max. 63 A InA 36 A RDF 0,75
Gehäusegröße
260 x 225 mm (H x B)
Bestellnummer
920038



CEE-Steckdosen
1 CEE 32 A, 5 p, 400 V 1 CEE 16 A, 5 p, 400 V
CEE-Steckdosen
Steckdosen SCHUKO®
3 SCHUKO® 16 A, 230 V
Absicherung
1 FI 63 A, 4 p, 0,03 A 1 LS 32 A, 3 p, C 1 LS 16 A, 3 p, C 3 LS 16 A, 1 p, C
Anschlussmöglichkeit
für 2 Leitungen bis 5 x 25 mm ²
Anschlusswerte
Vorsicherung max. 100 A InA 45 A RDF 0,7
Gehäusegröße
520 x 225 mm (H x B)
Bestellnummer
940015



CEE-Steckdosen
1 CEE 32 A, 5 p, 400 V 1 CEE 16 A, 5 p, 400 V
CEE-Steckdosen
Steckdosen SCHUKO®
3 SCHUKO® 16 A, 230 V
Absicherung
1 LS 32 A, 3 p, C 1 LS 16 A, 3 p, C 3 LS 16 A, 1 p, C
Anschlussmöglichkeit
für 2 Leitungen bis 5 x 25 mm ²
Anschlusswerte
Vorsicherung max. 63 A InA 54 A RDF 0,85
Gehäusegröße
390 x 225 mm (H x B)
Bestellnummer
930030



CEE-Steckdosen
1 CEE 32 A, 5 p, 400 V 2 CEE 16 A, 5 p, 400 V
CEE-Steckdosen
Steckdosen SCHUKO®
4 SCHUKO® 16 A, 230 V
Absicherung
1 FI 63 A, 4 p, 0,03 A 1 LS 32 A, 3 p, C 2 LS 16 A, 3 p, C 4 LS 16 A, 1 p, C
Anschlussmöglichkeit
für 2 Leitungen bis 5 x 25 mm ²
Anschlusswerte
Vorsicherung max. 63 A InA 53 A RDF 0,55
Gehäusegröße
650 x 225 mm (H x B)
Bestellnummer
950040

Steckdosenkombinationen – Wand- / Aufputzmontage, AMAXX®

Hohe Chemikalienbeständigkeit aus AMELAN®, Schutzart IP67.

Mit hochwärmebeständigen Kontaktträgern und vernickelten Kontakten.

Anschlussfertig verdrahtet, Oberteil Fehgrau RAL 7000. Gehäuse, mit Ausnahme von 130 x 225 mm und 650 x 112,5 mm, seitlich anscharniert. Absicherung unter transparenter Betätigungsklappe.



4



CEE-Steckdosen

1 CEE 16 A, 5 p, 400 V

CEE-Steckdosen

Steckdosen SCHUKO®

3 SCHUKO® 16 A, 230 V

Absicherung

1 FI 40 A, 4 p, 0,03 A
1 LS 16 A, 3 p, C
3 LS 16 A, 1 p, C

Anschlussmöglichkeit

für 2 Leitungen bis
5 x 25 mm²

Anschlusswerte

Vorsicherung max. 100 A
InA 30 A
RDF 0,95

Gehäusegröße

390 x 225 mm (H x B)

Bestellnummer

930027



CEE-Steckdosen

1 CEE 32 A, 5 p, 400 V

CEE-Steckdosen

Steckdosen SCHUKO®

3 SCHUKO® 16 A, 230 V

Absicherung

1 FI 40 A, 4 p, 0,03 A
1 LS 32 A, 3 p, C
3 LS 16 A, 1 p, C

Anschlussmöglichkeit

für 2 Leitungen bis
5 x 25 mm²

Anschlusswerte

Vorsicherung max. 40 A
InA 36 A
RDF 0,75

Gehäusegröße

390 x 225 mm (H x B)

Bestellnummer

930028



CEE-Steckdosen

1 CEE 32 A, 5 p, 400 V
1 CEE 16 A, 5 p, 400 V

CEE-Steckdosen

Steckdosen SCHUKO®

2 SCHUKO® 16 A, 230 V

Absicherung

1 FI 63 A, 4 p, 0,03 A
1 LS 32 A, 3 p, C
1 LS 16 A, 3 p, C
2 LS 16 A, 1 p, C

Anschlussmöglichkeit

für 2 Leitungen bis
5 x 25 mm²

Anschlusswerte

Vorsicherung max. 100 A
InA 44,8 A
RDF 0,7

Gehäusegröße

520 x 225 mm (H x B)

Bestellnummer

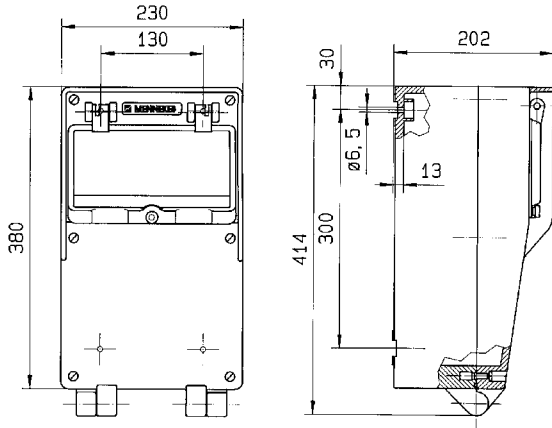
940016

Steckdosenkombinationen – Wand- / Aufputzmontage, EverGUM®

Gehäuse aus Vollgummi, Signalgelb RAL 1003, Schutzart IP44.

Anschlussfertig verdrahtet.

Weitere Kombinationen auf Anfrage.

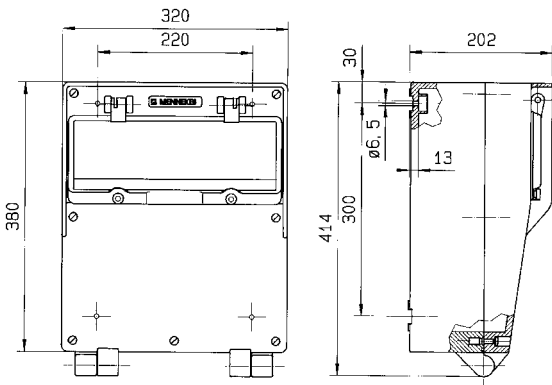


Gehäusegröße: 380 x 230 mm

Leitungseinführung:

- oben 1 x M 40 **mit Verschraubung**
- und 1 x M 40 mit Verschlussstopfen
- unten 2 x M 40 mit Verschlussstopfen

Platz für 12 Teilungseinheiten



Gehäusegröße: 380 x 320 mm

Leitungseinführung:

- oben 1 x M 40 **mit Verschraubung**
- und 1 x M 40 mit Verschlussstopfen
- unten 2 x M 40 mit Verschlussstopfen

Platz für 16 Teilungseinheiten



CEE-Steckdosen

1 CEE 32 A, 5 p, 400 V
1 CEE 16 A, 5 p, 400 V

CEE-Steckdosen

1 CEE 32 A, 5 p, 400 V
1 CEE 16 A, 5 p, 400 V

CEE-Steckdosen

CEE-Steckdosen

Steckdosen SCHUKO®

2 SCHUKO® 16 A, 230 V

Steckdosen SCHUKO®

3 SCHUKO® 16 A, 230 V

Absicherung

1 FI 63 A, 4 p, 0,03 A
1 LS 32 A, 3 p, C
1 LS 16 A, 3 p, C
1 LS 16 A, 1 p, B

Absicherung

1 LS 32 A, 3 p, C
2 LS 16 A, 3 p, C
3 LS 16 A, 1 p, B

Anschlussmöglichkeit

für 2 Leitungen bis
5 x 25 mm²

Anschlussmöglichkeit

für 2 Leitungen bis
5 x 25 mm²

Anschlusswerte

Vorsicherung max. 100 A
InA 45 A
RDF 0,6

Anschlusswerte

Vorsicherung max. 100 A
InA 48 A
RDF 0,75

Gehäusegröße

380 x 230 mm (H x B)

Gehäusegröße

380 x 230 mm (H x B)

Bestellnummer

70005

Bestellnummer

70007

Steckdosenkombinationen – Wand- / Aufputzmontage, EverGUM®

Gehäuse aus Vollgummi, Signalgelb RAL 1003, Schutzart IP44.

Anschlussfertig verdrahtet.

Weitere Kombinationen auf Anfrage.



CEE-Steckdosen

1 CEE 32 A, 5 p, 400 V
2 CEE 16 A, 5 p, 400 V

CEE-Steckdosen

Steckdosen SCHUKO®

4 SCHUKO® 16 A, 230 V

Absicherung

1 FI 63 A, 4 p, 0,03 A
1 LS 32 A, 3 p, C
2 LS 16 A, 3 p, C
2 LS 16 A, 1 p, B

Anschlussmöglichkeit

für 2 Leitungen bis
5 x 25 mm²

Anschlusswerte

Vorsicherung max. 63 A
InA 48 A
RDF 0,5

Gehäusegröße

380 x 320 mm (H x B)

Bestellnummer

71064



CEE-Steckdosen

2 CEE 32 A, 5 p, 400 V

CEE-Steckdosen

Steckdosen SCHUKO®

2 SCHUKO® 16 A, 230 V

Absicherung

1 FI 63 A, 4 p, 0,03 A
2 LS 32 A, 3 p, C
2 LS 16 A, 1 p, B

Anschlussmöglichkeit

für 1 Leitung bis
5 x 25 mm²

Anschlusswerte

Vorsicherung max. 63 A
InA 44 A
RDF 0,55

Gehäusegröße

380 x 230 mm (H x B)

Bestellnummer

70004



CEE-Steckdosen

1 CEE 63 A, 5 p, 400 V
1 CEE 32 A, 5 p, 400 V
1 CEE 16 A, 5 p, 400 V

CEE-Steckdosen

Steckdosen SCHUKO®

4 SCHUKO® 16 A, 230 V

Absicherung

1 FI 63 A, 4 p, 0,03 A
1 LS 32 A, 3 p, C
1 LS 16 A, 3 p, C
2 LS 16 A, 1 p, B

Anschlussmöglichkeit

für 2 Leitungen bis
5 x 25 mm²

Anschlusswerte

Vorsicherung max. 63 A
InA 57 A
RDF 0,4

Gehäusegröße

380 x 320 mm (H x B)

Bestellnummer

71063



Befestigungslaschen

für Außenbefestigung
der EverGUM®
Steckdosenkombinationen
Satz: 4 Stück mit Schrauben im
Verpackungsbeutel

Bestellnr. 41445



Edelstahl für Strom und Wasser Praktische Vielfalt in Auf- und Unterputz.

Anspruchvolles Ambiente äußert sich in geschmackvollen Details. Überall, wo es auf zuverlässigen Schutz vor unberechtigtem Zugriff bei gestecktem oder ungestecktem Stromabnehmer ankommt, aber auch die Optik eine wesentliche Rolle spielt, werden Edelstahlkombinationen von MENNEKES auf oder unter Putz eingesetzt.

Energie und Wasser – immer verfügbar: am Arbeitsplatz, im Garten, in Freizeitanlagen... Und das auch im Winter problemlos durch die frostsichere Armatur mit automatischer Entleerung. Bei Installation außerhalb Deutschlands bitte länderspezifische Vorschriften beachten!

4



Schutzdächer aus Edelstahl Gegen Wind und Wetter.

Elektrische Anlagen im Freien sind ungünstigen Witterungsbedingungen ausgesetzt. Unser Baukastensystem von Schutzdächern und Standfüßen ermöglicht die individuelle Zusammenstellung von Wand- und freistehender Installation.



Energiepoller aus Stahlrohr Stahlhart. Energiegeladen. Vandalensicher.

Sichere Energieversorgung, gleichzeitig Durchfahrtschutz oder Wegesicherung bieten Energiepoller aus Stahl. Feuerverzinkt und pulverbeschichtet sind sie in unterschiedlichen Größen verfügbar.

Steckdosenkombinationen aus Edelstahl

Sicher. Praktisch. Zeitlos schön.



4

- Schutzart IP43 oder IP44 bei geschlossener Tür auch bei gesteckten Stromabnehmern
- Leitungsdurchführung bei geschlossener Tür
- Sicherheitsschloss schützt vor unbefugtem Zugriff

Materialeigenschaften Edelstahl.

Wichtige anwendungstechnische Information.

Unsere hochwertigen Edelstahl-Produkte sind bestens geeignet für den dauerhaften Einsatz in Gebäuden und im Freien. In Hallen- und Freibädern, auf offener See und in unmittelbarer Küstennähe kann, jedoch abhängig von Standort und klimatischen Einflüssen, eine Beeinträchtigung der Oberfläche durch Korrosionsbildung nicht völlig ausgeschlossen werden. Durch gezielte Reinigungs- und Pflegeverfahren lassen sich die Beeinträchtigungen der Oberfläche verringern bzw. vermeiden. In besonders aggressiven Umgebungsbedingungen empfiehlt sich die Verwendung spezieller Edelstähle oder eine Beschichtung der Oberflächen, um die Korrosionsbeständigkeit weiter zu erhöhen. Sprechen Sie mit unserem Kundendienst. Er berät Sie eingehend und kompetent.



CombiTOWER® aus Edelstahl

Für drinnen und draußen.

Der kurze Weg zur Energiequelle. Edelstahl geschliffen oder signalgelb lackiert. Die ideale Energiezapfstelle für Industrie, Werkstatt, Montagehalle oder Laderampe etc.

Steckdosenkombinationen – Wand- / Aufputzmontage, Edelstahl

Wandmontage oder auf Standsäule. Edelstahl rostfrei (Material 1.4301).

Schutzart IP44 bei geschlossener Tür.

Oberfläche geschliffen (K240), auf Wunsch Material 1.4571.

4



Aufputz-Steckdosenkombinationen Edelstahl geschliffen

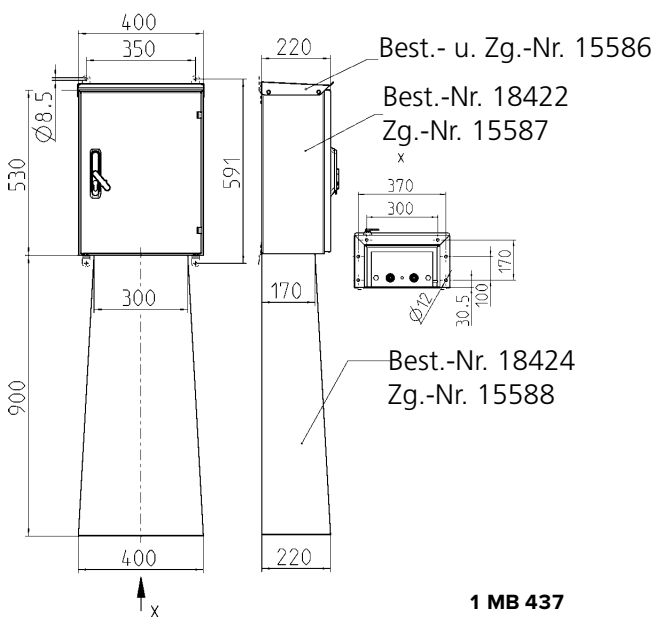
Maße (H x B x T): 530 x 400 x 220 mm, Türanschlag standardmäßig rechts, Fronttür mit Schwenkhebelgriff und Profilhalbzylinder auch bei gesteckten Steckern abschließbar.

Leitungseinführung/Anschlussmöglichkeit:

2 Einführungsrippel M 32 unten,

2 Messing-Verschlusschrauben M 16 unten,

Klemme (berührungssicher nach DGUV V3) für 2 Leitungen bis 5 x 25 mm²



1 MB 437

1 Satz Befestigungslaschen

(4 Stück - im Verpackungsbeutel) werden jeder Edelstahl-Aufputzkombination beigelegt.



CEE-Steckdosen

1 CEE 16 A, 5 p, 400 V

CEE-Steckdosen

1 CEE 32 A, 5 p, 400 V
1 CEE 16 A, 5 p, 400 V

CEE-Steckdosen

CEE-Steckdosen

Steckdosen SCHUKO®

4 SCHUKO® 16 A, 230 V

Steckdosen SCHUKO®

2 SCHUKO® 16 A, 230 V

Absicherung

1 FI 40 A, 4 p, 0,03 A
1 LS 16 A, 3 p, C
4 LS 16 A, 1 p, B

Absicherung

1 FI 63 A, 4 p, 0,03 A
1 LS 32 A, 3 p, C
1 LS 16 A, 3 p, C
2 LS 16 A, 1 p, B

Anschlussmöglichkeit

für 2 Leitungen bis
5 x 25 mm²

Anschlussmöglichkeit

für 2 Leitungen bis
5 x 25 mm²

Anschlusswerte

Vorsicherung max. 40 A
InA 32 A
RDF 0,8

Anschlusswerte

Vorsicherung max. 100 A
InA 44 A
RDF 0,7

Gehäusegröße

530 x 400 x 220 mm (H x B x T)

Gehäusegröße

530 x 400 x 220 mm (H x B x T)

Bestellnummer

83725

Bestellnummer

83744

Steckdosenkombinationen – Wand- / Aufputzmontage, Edelstahl

Wandmontage oder auf Standsäule. Edelstahl rostfrei (Material 1.4301).

Schutzart IP44 bei geschlossener Tür.

Oberfläche geschliffen (K240), auf Wunsch Material 1.4571.



Aufputz-Leergehäuse

Edelstahl geschliffen,
Maße (H x B x T):
530 x 400 x 220 mm

Bestellnr. 18422



Standsäule

Edelstahl geschliffen,
zur leichteren Montage Rückwand
abnehmbar.
1 C-Profilschiene innen für
Zugentlastungsschellen.
Die Zugentlastungsschellen sind
nicht im Lieferumfang enthalten.
Maße (H x B): 900 x 400 mm

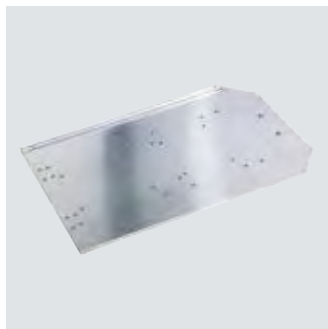
Bestellnr. 18424



Regenschutzdach

Edelstahl geschliffen,
für Aufputz-Verteiler,
Maße: 530 x 400 x 220 mm

Bestellnr. 15586



Montageplatte

verzinkt,
Maße: 470 x 295 x 2 mm

Bestellnr. 18416



Steckdosenkombinationen – Wand- / Aufputzmontage, Edelstahl

Wandmontage oder auf Standsäule. Edelstahl rostfrei (Material 1.4301).

Schutzart IP44 bei geschlossener Tür.

Oberfläche geschliffen (K240), auf Wunsch Material 1.4571.



Aufputz-Steckdosenkombinationen Edelstahl geschliffen

Maße (H x B x T): 700 x 530 x 350 mm, Türanschlag standardmäßig rechts, Fronttür mit Schwenkhebelgriff und Profilhalbzylinder auch bei gesteckten Steckern abschließbar.

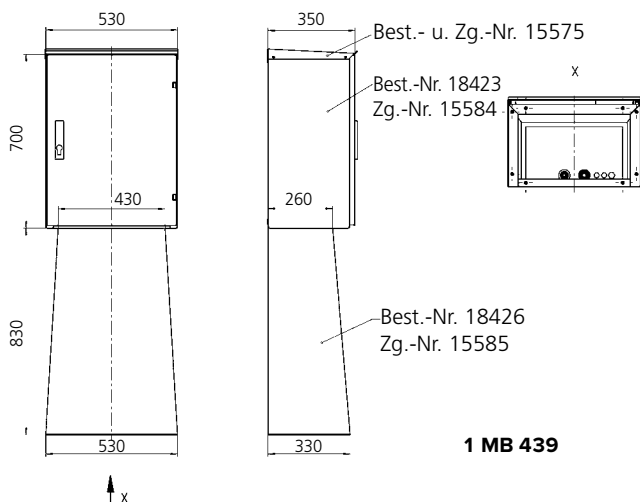
2 Leitungseinführungstüllen unten,

geeignet für Leitungsdurchmesser von 13 – 49 mm,

2 Messing-Verschlusschrauben M 16 unten,

1 Messing-Verschlusschraube M 20 unten,

Klemme (berührungssicher nach DGUV V3). Die Kombinationen sind jeweils mit Versicherungen ausgerüstet.



1 MB 439

1 Satz Befestigungslaschen

(4 Stück - im Verpackungsbeutel) werden jeder Edelstahl-Aufputzkombination beigelegt.



CEE-Steckdosen

1 CEE 63 A, 5 p, 400 V
1 CEE 32 A, 5 p, 400 V
1 CEE 16 A, 5 p, 400 V

CEE-Steckdosen

1 CEE 63 A, 5 p, 400 V
2 CEE 32 A, 5 p, 400 V
2 CEE 16 A, 5 p, 400 V

CEE-Steckdosen

CEE-Steckdosen

Steckdosen SCHUKO®

4 SCHUKO® 16 A, 230 V

Steckdosen SCHUKO®

3 SCHUKO® 16 A, 230 V

Absicherung

2 FI 63 A, 4 p, 0,03 A
2 LS 63 A, 3 p, C
1 LS 32 A, 3 p, C
1 LS 16 A, 3 p, C
4 LS 16 A, 1 p, B

Absicherung

2 FI 63 A, 4 p, 0,03 A
2 LS 63 A, 3 p, C
2 LS 32 A, 3 p, C
2 LS 16 A, 3 p, C
3 LS 16 A, 1 p, B

Anschlussmöglichkeit

für 2 Leitungen bis
5 x 50 mm²

Anschlussmöglichkeit

für 2 Leitungen bis
5 x 50 mm²

Anschlusswerte

Vorsicherung max. 125 A
InA 72 A
RDF 0,5

Anschlusswerte

Vorsicherung max. 125 A
InA 70 A
RDF 0,4

Gehäusegröße

700 x 530 x 350 mm (H x B x T)

Gehäusegröße

700 x 530 x 350 mm (H x B x T)

Bestellnummer

83706

Bestellnummer

83705

Steckdosenkombinationen – Wand- / Aufputzmontage, Edelstahl

Wandmontage oder auf Standsäule. Edelstahl rostfrei (Material 1.4301).

Schutzart IP44 bei geschlossener Tür.

Oberfläche geschliffen (K240), auf Wunsch Material 1.4571.



Aufputz-Leergehäuse

Edelstahl geschliffen,
Maße (H x B x T):
700 x 530 x 350 mm

Bestellnr. 18423



Standsäule

Edelstahl geschliffen,
zur leichteren Montage Rückwand
abnehmbar.
1 C-Profilschiene innen für
Zugentlastungsschellen.
Die Zugentlastungsschellen sind
nicht im Lieferumfang enthalten.
Maße (H x B): 830 x 530 mm

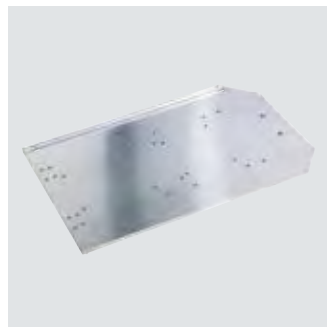
Bestellnr. 18426



Regenschutzdach

Edelstahl geschliffen,
für Aufputz-Verteiler,
Maße: 700 x 530 x 350 mm

Bestellnr. 15575



Montageplatte

verzinkt,
Maße: 655 x 430 x 14 mm

Bestellnr. 15577

Steckdosenkombinationen – Wand- / Aufputzmontage, Edelstahl

Edelstahl rostfrei (Material 1.4301).

Schutzart IP43 bei geschlossener Tür.

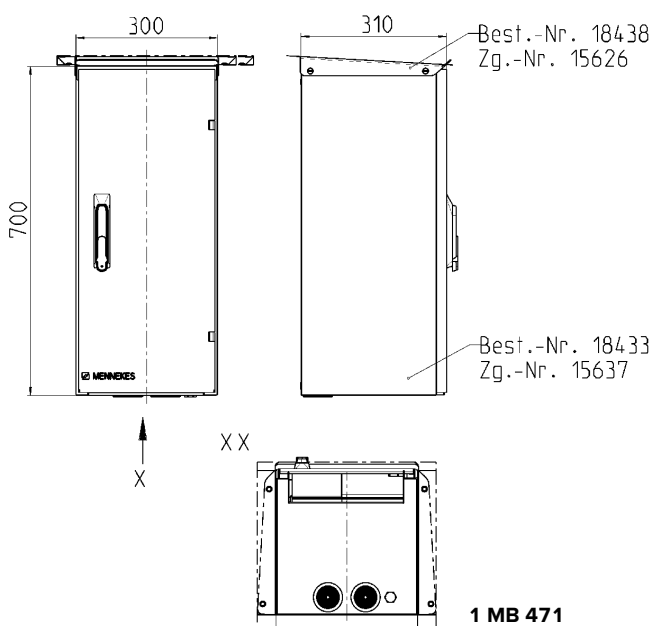
Oberfläche geschliffen (K240), auf Wunsch Material 1.4571.



Aufputz-Steckdosenkombinationen Edelstahl geschliffen

Maße (H x B x T): 700 x 300 x 310 mm, Türanschlag standardmäßig rechts, Fronttür mit Schwenkebelgriff und Profilhalbzylinder auch bei gesteckten Steckern abschließbar.

- 2 Leitungseinführungen unten, geeignet für Leitungsdurchmesser von 13 – 49 mm.
- 1 Messing-Verschlusschraube M 20 unten, Klemme (berührungssicher nach DGUV V3)



1 Satz Befestigungslaschen

(4 Stück - im Verpackungsbeutel) werden jeder Edelstahl-Aufputzkombination beigelegt.



Aufputz-Leergehäuse

Edelstahl geschliffen,
Maße (H x B x T):
700 x 300 x 310 mm

Bestellnr. 18433

CEE-Steckdosen

- 1 CEE 63 A, 5 p, 400 V
- 1 CEE 32 A, 5 p, 400 V
- 1 CEE 16 A, 5 p, 400 V

CEE-Steckdosen

Steckdosen SCHUKO®

- 4 SCHUKO® 16 A, 230 V

Absicherung

- 1 FI 63 A, 4 p, 0,03 A
- 1 LS 32 A, 3 p, C
- 1 LS 16 A, 3 p, C
- 2 LS 16 A, 1 p, B

Anschlussmöglichkeit

für 2 Leitungen bis
5 x 25 mm²

Anschlusswerte

Vorsicherung max. 63 A
InA 63 A
RDF 0,7

Gehäusegröße

700 x 300 x 310 mm (H x B x T)

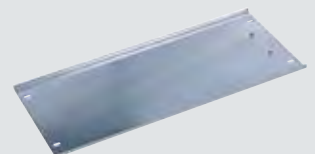
Bestellnummer

83698



Regenschutzdach

Edelstahl geschliffen,
für Aufputz-Verteiler,
Maße: 700 x 300 x 310 mm
Bestellnr. 18438



Montageplatte

verzinkt,
Maße: 655 x 280 x 14 mm

Bestellnr. 18442

Steckdosenkombinationen – Unterputzmontage, Edelstahl

Edelstahl rostfrei (Material 1.4301).

Schutzart IP43 bei geschlossener Tür.

Fronttür und Blendrahmen geschliffen (K240), Einputzkasten Edelstahl blank. Auf Wunsch Material 1.4571.

Unterputzkombinationen, bestehend aus:

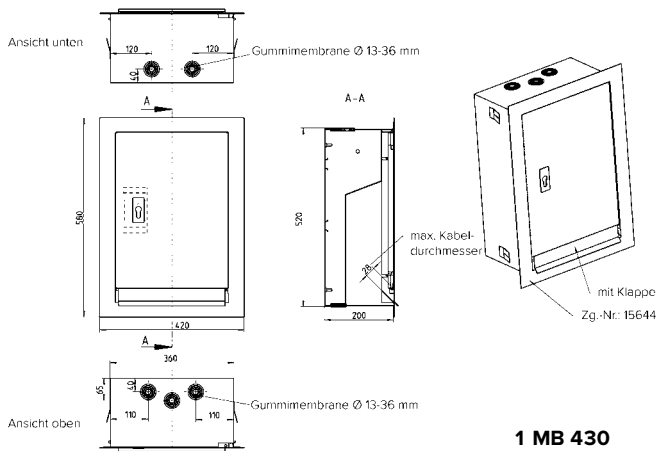
Fronttür und Blendrahmen, Edelstahl geschliffen

Maße (H x B): 580 x 420 mm, Fronttür mit Profilhalbzylinder, abschließbar auch bei gesteckten Steckern, Türanschlag rechts

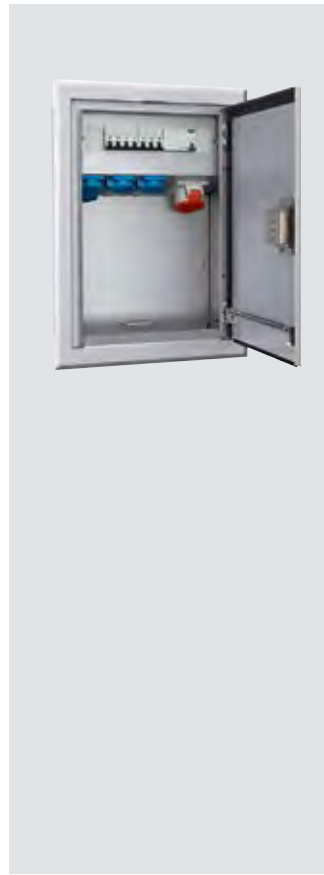
Unterputz-Kasten Edelstahl

Maße (H x B x T): 520 x 360 x 200 mm

Leitungseinführungsstülpe 3 x oben und 2 x unten, geeignet für Kabeldurchmesser von 13 – 36 mm



1 MB 430



4



Unterputz-Leergehäuse

Fronttür und Blendrahmen
Edelstahl geschliffen,
Maße (H x B): 580 x 420 mm;
Unterputz-Kasten Edelstahl blank,
Maße (H x B x T):
520 x 360 x 200 mm

Bestellnr. 18427



Montageplatte

verzinkt,
für Unterputz-Verteiler,
Maße: 470 x 295 x 2 mm

Bestellnr. 18416

CEE-Steckdosen

1 CEE 16 A, 5 p, 400 V

CEE-Steckdosen

4 SCHUKO® 16 A, 230 V

Absicherung

1 FI 40 A, 4 p, 0,03 A
1 LS 16 A, 3 p, C
4 LS 16 A, 1 p, B

Anschlussmöglichkeit

für 2 Leitungen bis
5 x 25 mm²

Anschlusswerte

Vorsicherung max. 40 A
InA 40 A
RDF 0,8

Gehäusegröße

580 x 420 mm (H x B / Außenmaß)

Bestellnummer

84373

CEE-Steckdosen

1 CEE 32 A, 5 p, 400 V
1 CEE 16 A, 5 p, 400 V

CEE-Steckdosen

2 SCHUKO® 16 A, 230 V

Absicherung

1 FI 63 A, 4 p, 0,03 A
1 LS 32 A, 3 p, C
1 LS 16 A, 3 p, C
2 LS 16 A, 1 p, B

Anschlussmöglichkeit

für 2 Leitungen bis
5 x 25 mm²

Anschlusswerte

Vorsicherung max. 100 A
InA 44 A
RDF 0,7

Gehäusegröße

580 x 420 mm (H x B / Außenmaß)

Bestellnummer

84374

Steckdosenkombinationen – Aufputz, Edelstahl, für Strom und Wasser

Edelstahl rostfrei (Material 1.4571).

Schutzart IP44 bei geschlossener Tür.
Oberfläche geschliffen (K240).

4



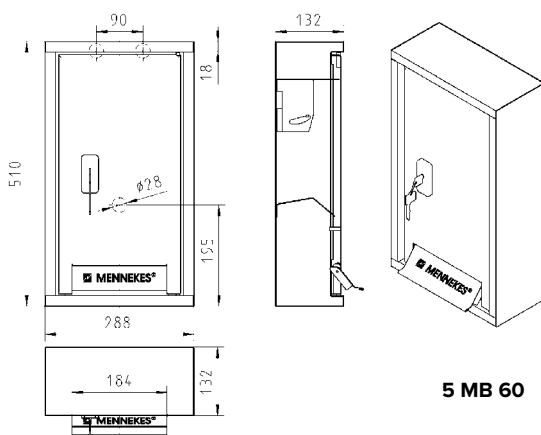
Aufputzkombination für Strom- und Wasseranschluss,
bestehend aus:

Fronttür und Gehäuse

Edelstahl rostfrei (Material 1.4571), geschliffen

Maße (H x B x T): 510 x 290 x 130 mm

Fronttür mit Profilhalbzylinder (mit 3 Schlüsseln) und integrierter Klappendurchführung, abschließbar auch bei gesteckten Steckern oder angeschlossenem Wasserschlauch, Türanschlag rechts



Wichtiger Hinweis:

Laut VDE-Bestimmungen müssen die gezeigten Edelstahlkombinationen für Strom- und Wasseranschluss – wie alle Steckdosen im Außenbereich – durch einen FI-Schalter (Fehlerstrom 0,03 A) abgesichert werden.



Aufputz-Leergehäuse

Leitungseinführungen
(Bohrungen zum Ausbrechen):
2 x 28 mm in Gehäuserückwand
oben, jeweils geeignet für
Leitungsdurchmesser bis 25 mm;
1 x 28 mm in Gehäuserückwand
(für Wasserarmatur)

Lieferumfang:

- 1 Spritzschutzblech
- 1 schwenkbares Montageblech,
passend vorgebohrt für die
Aufnahme von wahlweise:
1 Cepex-Doppelsteckdose der
Artikelgruppe 1027
(CEE 16 A oder SCHUKO®)
oder
2 einzelne Cepex-Wand-
steckdosen (CEE-Steckdose
16 A oder SCHUKO®) oder
1 Kombinationsgehäuse
170 x 118 mm

Bestellnr. 18449



Frostsichere Außenarmatur

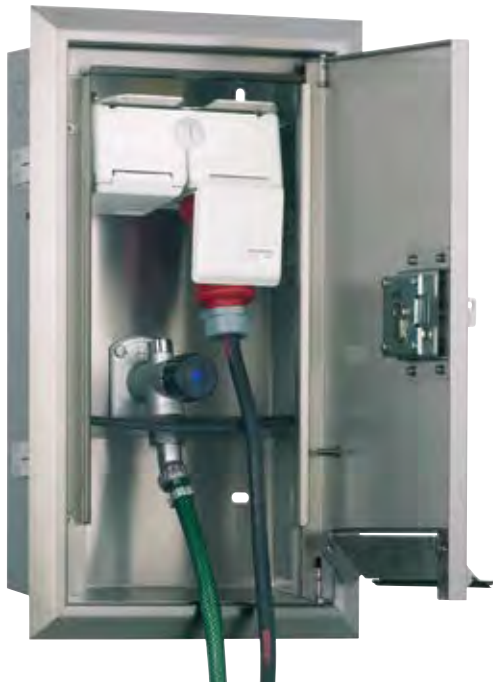
für Auf- und Unterputzgehäuse,
automatische Entleerfunktion,
abgewinkelte Schlauchanschluss-
Verschraubung für 1/2"-Schläuche,
Nenndruck: PN 16, flexibler
Rohranschluss DN 15
mit Schlauchanschluss-
Verschraubung, alle im
geschlossenen Zustand
mediumberührten Metallteile
aus Rotguss, mit schwarzem
Kunststoff-Bediengriff und blauem
Signierplättchen, Auslaufgehäuse
mit angeschlossener Rosette
mit EPDM-Sitzdichtung
mit DIN-/DVGW- und
Schallschutzzulassung
inkl. Rohrbelüftern und
Rückflussverhinderer als
Sicherheitseinrichtung nach
DIN EN 1717, DIN 1988
(Teil 4), Wasserarmatur
werksseitig vormontiert.
2 Sechskantschrauben
M 6 x 20, zur Befestigung
der Wasserarmatur, sind lose
beigelegt.

Bestellnr. 18440

Steckdosenkombinationen – Unterputz, Edelstahl, für Strom und Wasser

Edelstahl rostfrei.

Schutzart IP44 bei geschlossener Tür.
Oberfläche geschliffen (K240).



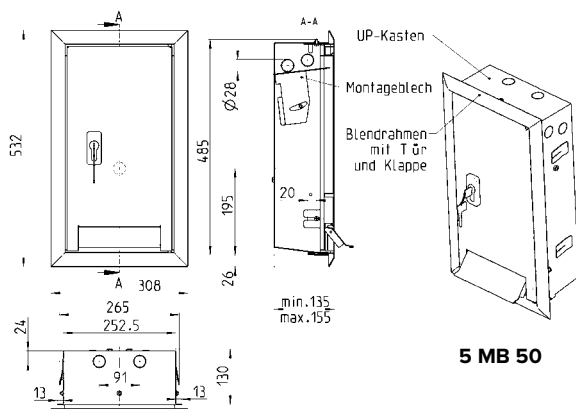
Unterputzkombination für Strom- und Wasseranschluss,
bestehend aus:

Fronttür und Blendrahmen Edelstahl rostfrei

(Material 1.4571), geschliffen, Maße (H x B): 532 x 308 mm
Fronttür mit Profilhalbzylinder (mit 3 Schlüsseln) und integrierter Klappendurchführung, abschließbar auch bei gesteckten Steckern oder angeschlossenem Wasserschlauch, Türanschlag rechts

Unterputz-Kasten und U-Profil, Edelstahl blank

(Material 1.4301), auf Wunsch Material 1.4571.
Maße (H x B x T): 485 x 265 x 130 mm



Achtung:

Die Verwendung als Verteiler für Wasser und Strom ist nicht in allen Ländern zulässig! Beachten Sie eventuell bestehende landesspezifische Regelungen, falls Sie beabsichtigen, den Verteiler außerhalb Deutschlands zu verwenden.



Unterputz-Leergehäuse

Leitungseinführungen
(Bohrungen zum Ausbrechen):
2 x 28 mm im Gehäuse oben und
4 x 28 mm im Gehäuse seitlich
oben (2 x rechts u. 2 x links),
jeweils geeignet für
Leitungsdurchmesser bis 25 mm;
1 x 28 mm in Gehäuserückwand
(für Wasserarmatur)

Lieferumfang:

- 1 Spritzschutzblech
- 1 schwenkbares Montageblech, passend vorgebohrt für die Aufnahme von wahlweise:
- 1 Cepex-Doppelsteckdose der Artikelgruppe 1027 (CEE 16 A oder SCHUKO®) oder
- 2 einzelnen Cepex-Wandsteckdosen (CEE-Steckdose 16 A oder SCHUKO®) oder
- 1 Kombinationsgehäuse 170 x 118 mm

Bestellnr. 18432



Bestückungsmöglichkeiten für
Auf- und Unterputz-
kombinationsgehäuse für
Strom und Wasser.



Montageblech



Spritzschutzblech

Steckdosenkombinationen – Freistehend, CombiTOWER®, Edelstahl

Edelstahl rostfrei (Material 1.4301).

Auf Wunsch Material 1.4571.



CombiTOWER® – der kurze Weg zur Energiequelle.

Die ideale Energiezapfstelle für Industrie, Werkstätten, Montagehallen, Laderampen. Passend für Kombinationen mit Steckdosen von 16 A bis 63 A. Sonderfarben gemäß RAL auf Anfrage.

Praktisches Handling.

Gehäusegröße 1043 x 254,5 x 250 mm: Einfache Montage aufgrund abnehmbarer Haube. Die seitlich anscharnierten Gehäuseoberteile der AMAXX® Kombinationen lassen sich ungehindert öffnen.

CombiTOWER® auch mit abschließbarer Tür lieferbar.

Bei Verwendung von 63 A Steckdosen und eingeführtem Stecker kann die Tür nicht verschlossen werden.

Elektro-Installationen im Freien leicht gemacht.

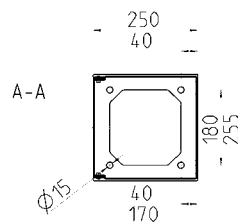
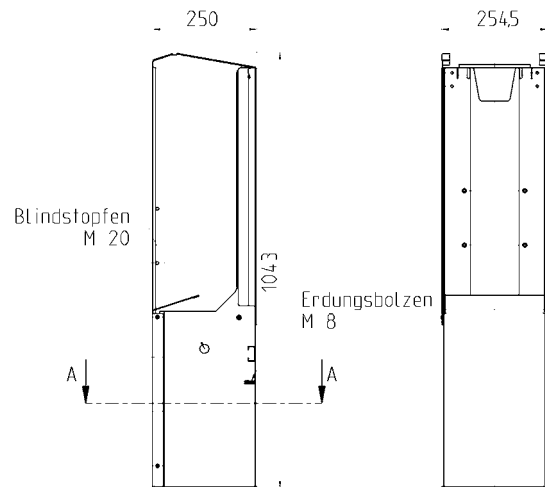
Der kurze Weg:

Alle benötigten Energieanschlüsse (Strom, Druckluft, Wasser) unmittelbar am Arbeitsplatz verfügbar.

Bequeme Installation:

Eingebaute Normschielen für die Zugentlastung der Zuleitung und Öffnungen für Druckluftanschluss M 20 sind vorhanden. Erdungsbolzen M 8 im Gehäuse eingebaut. Die Frontplatte kann, je nach Gehäusegröße, nach oben oder unten versetzt, befestigt werden.

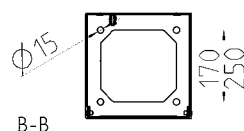
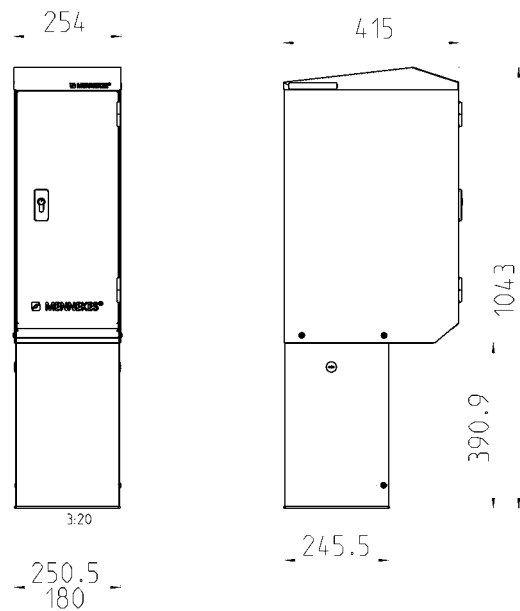
Einfach zu bestellen: Gewünschte Kombinationsgröße mit entsprechender Bestückung oder Steckdose auswählen, CombiTOWER® entsprechend der Gehäusegröße bestimmen und beide Bestellnr. angeben.



1 MB 517

gültig für Bestellnr.
15678 und 15679

Bei den Bestellnr. 15738 und 15739 sind lediglich die Maße der Frontplatte abweichend.



1 MB 518

gültig für Bestellnr.
15680 und 15681

Bei den Bestellnr. 15740 und 15741 sind die Abmessungen für Kombinationsgehäuse und Fronttür abweichend.

Steckdosenkombinationen – Freistehend, CombiTOWER®, Edelstahl

Edelstahl rostfrei (Material 1.4301).

Auf Wunsch Material 1.4571.



CombiTOWER®

aus Edelstahl rostfrei (Material 1.4301), auf Wunsch Material 1.4571

mit abnehmbarer Haube und Frontplatte.
Maße (H x B x T):
1043 x 254,5 x 250 mm

geeignet für AMAXX® Kombinationen mit 2, 3 oder 4 Segmenten

signalgelb lackiert (RAL 1003)

Bestellnr. 15679

Edelstahl blank
Bestellnr. 15678



CombiTOWER®

mit abschließbarer Tür
aus Edelstahl rostfrei (Material 1.4301), auf Wunsch Material 1.4571

mit abnehmbarer Haube und Frontplatte.
Maße (H x B x T):
1043 x 254 x 415 mm

geeignet für AMAXX® Kombinationen mit 2, 3 oder 4 Segmenten

signalgelb lackiert (RAL 1003)

Bestellnr. 15681

Edelstahl blank
Bestellnr. 15680



CombiTOWER®

aus Edelstahl rostfrei (Material 1.4301), auf Wunsch Material 1.4571

mit abnehmbarer Haube und Frontplatte
Maße (H x B x T):
1043 x 254,5 x 250 mm

geeignet für AMAXX® Kombinationen mit 5 Segmenten

signalgelb lackiert (RAL 1003)

Bestellnr. 15739

Edelstahl blank
Bestellnr. 15738



CombiTOWER®

mit abschließbarer Tür
aus Edelstahl rostfrei (Material 1.4301), auf Wunsch Material 1.4571

mit abnehmbarer Haube und Frontplatte.
Maße (H x B x T):
1043 x 254 x 415 mm

geeignet für AMAXX® Kombinationen mit 5 Segmenten

signalgelb lackiert (RAL 1003)

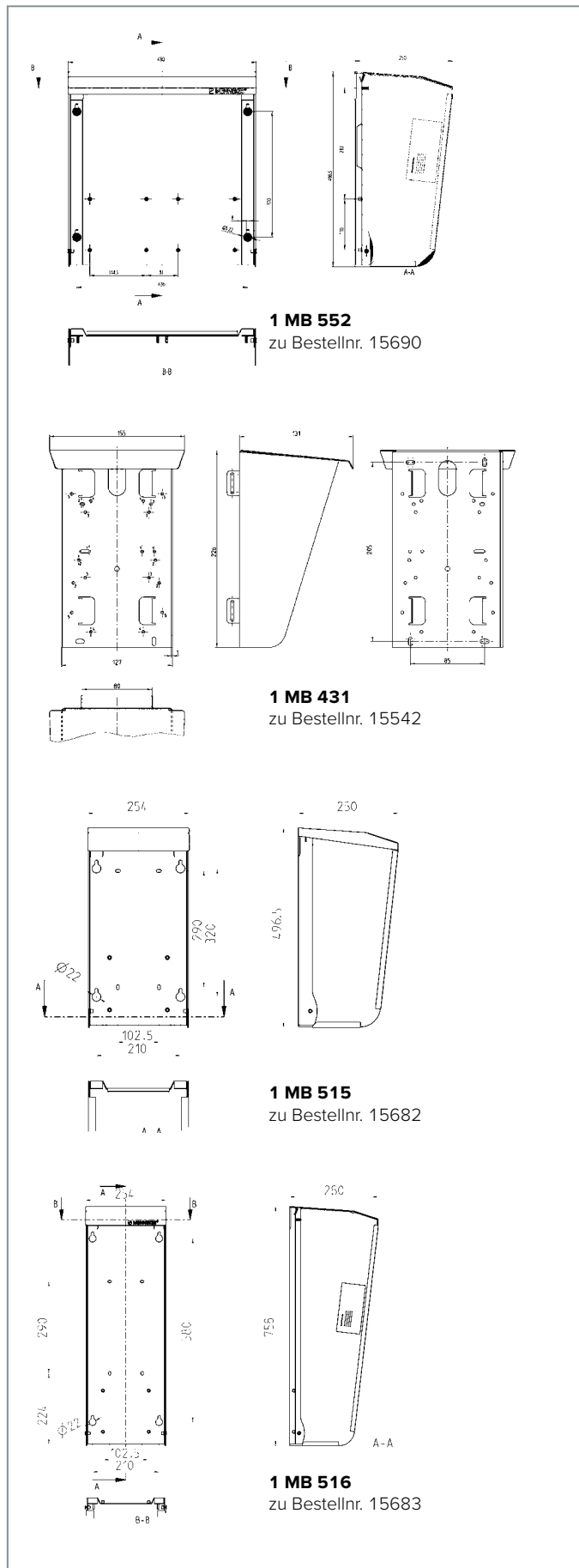
Bestellnr. 15741

Edelstahl blank
Bestellnr. 15740

Steckdosenkombinationen – Freistehend, Wetterschutzdächer, Edelstahl

Edelstahl rostfrei (Material 1.4301).

4



Wetterschutzdach

aus Edelstahl rostfrei (Material 1.4301), mit Seitenwänden, Haube von der Rückwand abnehmbar, zur Wandmontage

Maße (H x B x T):
496,5 x 480 x 250 mm
Oberfläche: Edelstahl blank

geeignet für je
2 AMAXX® Kombinationen mit
2 oder 3 Segmenten

Bestellnr. 15690



Wetterschutzdach

aus Edelstahl rostfrei (Material 1.4301), mit Seitenwänden, zur Maße: 470 x 295 x 2 mm

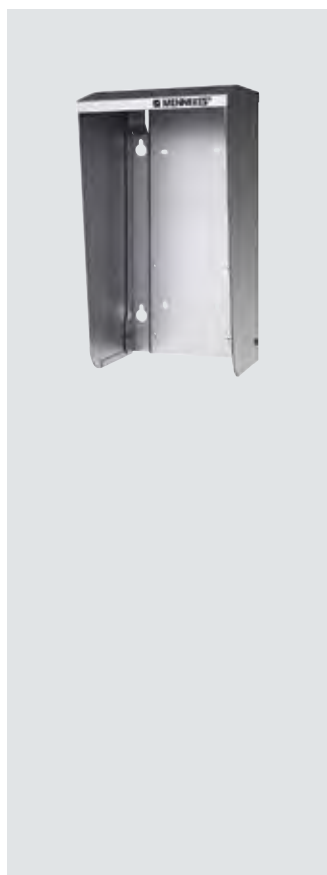
Maße (H x B x T):
226 x 155 x 131/52 mm
Oberfläche: Edelstahl blank

zur Aufnahme von Steckdosen,
Schaltern etc.

Bestellnr. 15542

Steckdosenkombinationen – Freistehend, Wetterschutzdächer, Edelstahl

Edelstahl rostfrei (Material 1.4301).



4

Achtung!

Bei Montage an Masten bitte separat bestellen:

Edelstahl-Mastbefestigungsschellen (2 Stück im Set)
Ø 70 - 90 mm

Bestellnr. 22986

Ø 90 - 110 mm

Bestellnr. 22987

Ø 110 - 130 mm

Bestellnr. 22988

Bestückungsmöglichkeiten Wetterschutzdach 15542:



Standsäule

aus Edelstahl rostfrei (Material 1.4301),
Oberfläche: Edelstahl blank
(Grundständer für Schutzdächer 15682 und 15683)
Höhe ca. 1300 mm

Bestellnr. 15530

Wetterschutzdach

aus Edelstahl rostfrei (Material 1.4301),
mit Seitenwänden, Haube von der Rückwand abnehmbar,
zur Wandmontage oder auf Standsäule 15530

Maße (H x B x T):
496,5 x 254 x 250 mm
Oberfläche: Edelstahl blank

geeignet für AMAXX®
Kombinationen mit
2 oder 3 Segmenten

Bestellnr. 15682

Wetterschutzdach

aus Edelstahl rostfrei (Material 1.4301),
Haube von der Rückwand abnehmbar, zur Wandmontage
oder auf Standsäule 15530

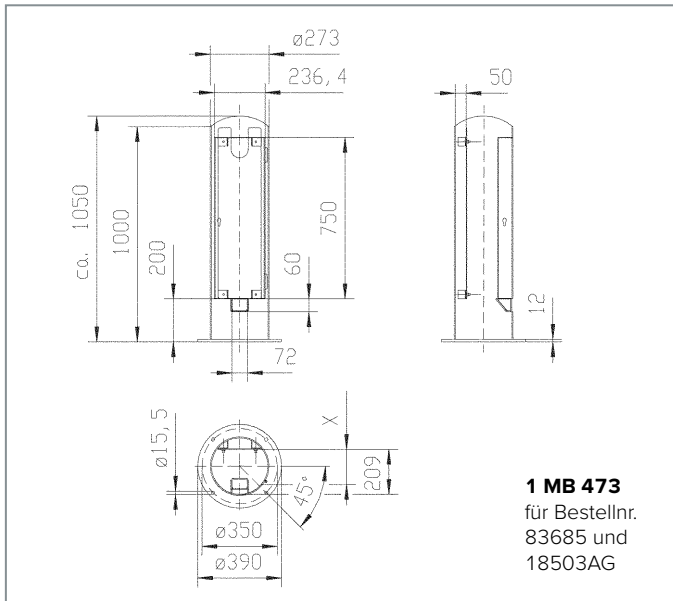
Maße (H x B x T):
758 x 254 x 280 mm
Oberfläche: Edelstahl blank

geeignet für AMAXX®
Kombinationen mit
4 oder 5 Segmenten

Bestellnr. 15683

Steckdosenkombinationen – Freistehend, Energiepoller

Aus Stahlrohr.
Schutzart IP44.



1 MB 473
für Bestellnr.
83685 und
18503AG

4



CEE-Steckdosen

1 CEE 32 A, 5 p, 400 V
1 CEE 16 A, 5 p, 400 V

CEE-Steckdosen

Steckdosen SCHUKO®
2 SCHUKO® 16 A, 230 V

Absicherung

1 FI 40 A, 4 p, 0,03 A
1 LS 32 A, 3 p, C
1 LS 16 A, 3 p, C
2 LS 16 A, 1 p, B

Anschlussmöglichkeit

für 1 Leitung bis
5 x 10 mm²

Anschlusswerte

Vorsicherung max. 40 A
I_{nA} 38 A
RDF 0,6

Gehäusegröße

1050 x 273 mm (H x Ø)

Bestellnummer

83685



Energiepoller Leergehäuse

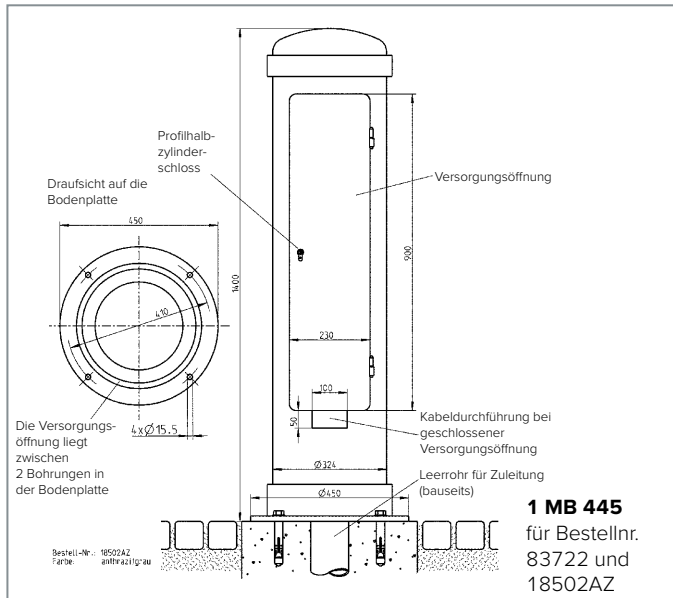
aus Stahlrohr,
Wandstärke 4,5 mm,
galvanisch verzinkt,
gelb chromatiert und
pulverbeschichtet,
Farbe: anthrazitgrau (RAL 7016),
anscharnierte
Versorgungsöffnung mit
Profilhalbzylinderschloss,
Maße (H x Ø):
1050 x 273 mm (innen),
Gewicht: ca. 60 kg,
Leitungsauslass unten:
(H x B) 60 x 70 mm,
Bodenmontageflansch:
Ø 390 mm,
4 Befestigungsbohrungen
15,5 mm,
zur Befestigung auf vorhandenes
Fundament

Leergehäuse
Bestellnr. 18503AG
Montageblech
Bestellnr. 15617

Steckdosenkombinationen – Freistehend, Energiepoller

Aus Stahlrohr.

Schutzart IP44.



CEE-Steckdosen

1 CEE 63 A, 5 p, 400 V
1 CEE 32 A, 5 p, 400 V
1 CEE 16 A, 5 p, 400 V

CEE-Steckdosen

Steckdosen SCHUKO®

2 SCHUKO® 16 A, 230 V

Absicherung

1 FI 63 A, 4 p, 0,03 A
1 LS 32 A, 3 p, C
1 LS 16 A, 3 p, C
2 LS 16 A, 1 p, B

Anschlussmöglichkeit

für 2 Leitungen bis
5 x 25 mm²

Anschlusswerte

Vorsicherung max. 63 A
I_{nA} 63 A
RDF 0,7

Gehäusegröße

1400 x 325 mm (H x Ø)

Bestellnummer

83722



Energiepoller Leergehäuse

aus Stahlrohr,
Wandstärke 4,5 mm,
feuerverzinkt, nass lackiert,
Farbe: anthrazitgrau
Eisenglimmer DB703,
anscharnierte
Versorgungsöffnung mit
Sicherheitsschloss,
Maße (H x Ø):
1400 x 325 mm (innen),
Gewicht: ca. 100 kg,
Leitungsauslass unten:
(H x B) 50 x 100 mm,
Bodenmontageflansch:
Ø 450 mm,
4 Befestigungsbohrungen
15,5 mm,
zur Befestigung auf vorhandenes
Fundament

Leergehäuse
Bestellnr. 18502AZ
Montageblech
Bestellnr. 15566

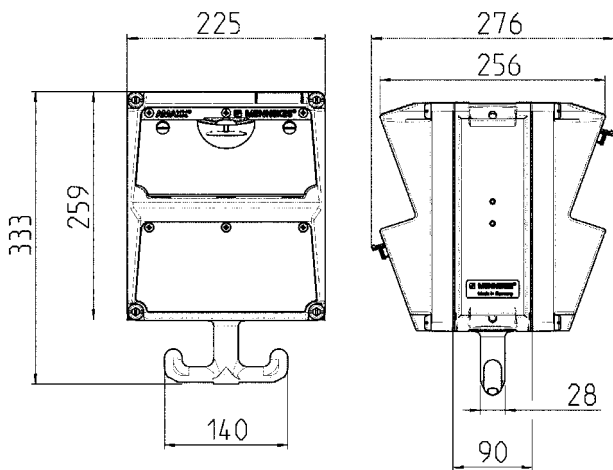
Steckdosenkombinationen – Abhängbar, AMAXX®

Kunststoff, Schutzart IP44.

Anschlussfertig verdrahtet, Oberteil wahlweise Lichtgrau RAL 7035, Rapsgebl (GE) RAL 1021 oder Weißaluminium (SI) RAL 9006 lieferbar. Gehäuse seitlich anscharniert. Absicherung unter transparenter Betätigungsklappe. Mit Aufhängeösen oben, Griffhaken unten und beiliegendem Ketten-Set.



4



Zeichnung 1 MB 630

Tiefen-Abmessungen bei **beidseitig gleicher** Bestückung.

Steckdosen	Schutzart	Tiefe
SCHUKO® 16 A, 230 V	IP44	282 mm
	IP67	326 mm
CEE 16 A, 3 p, 230 V	IP44	342 mm
	IP67	350 mm
CEE 16 A, 5 p, 400 V	IP44	354 mm
	IP67	362 mm
CEE 32 A, 5 p, 400 V	IP44	372 mm
	IP67	382 mm

CEE-Steckdosen

2 CEE 16 A, 5 p, 400 V

CEE-Steckdosen

1 CEE 32 A, 5 p, 400 V
1 CEE 16 A, 5 p, 400 V

CEE-Steckdosen

CEE-Steckdosen

Steckdosen SCHUKO®

4 SCHUKO® 16 A, 230 V

Steckdosen SCHUKO®

3 SCHUKO® 16 A, 230 V

Absicherung

1 FI 40 A, 4 p, 0,03 A
2 LS 16 A, 3 p, C
4 LS 16 A, 1 p, C

Absicherung

1 FI 40 A, 4 p, 0,03 A
1 LS 16 A, 3 p, C
3 LS 16 A, 1 p, C

Anschluss / Zuleitung

für 1 Leitung bis
5 x 10 mm²

Anschluss / Zuleitung

für 1 Leitung bis
5 x 10 mm²

Anschlusswerte

Vorsicherung max. 40 A
InA 40 A
RDF 0,7

Anschlusswerte

Vorsicherung max. 32 A
InA 32 A
RDF 1

Gehäusegröße

260 x 225 mm (H x B)

Gehäusegröße

260 x 225 mm (H x B)

Bestellnummer

970004GE

Bestellnummer

970002

Steckdosenkombinationen – Abhängbar, AMAXX®

Kunststoff, Schutzart IP44.

Anschlussfertig verdrahtet, Oberteil wahlweise Lichtgrau RAL 7035, Rapsgebl (GE) RAL 1021 oder Weißaluminium (SI) RAL 9006 lieferbar. Gehäuse seitlich anscharniert. Absicherung unter transparenter Betätigungsklappe. Mit Aufhängeösen oben, Griffhaken unten und beiliegendem Ketten-Set.



CEE-Steckdosen

1 CEE 32 A, 5 p, 400 V
1 CEE 16 A, 5 p, 400 V

Datendosen

1 Cepex RJ45, 2-fach Cat.6

Steckdosen SCHUKO®

3 SCHUKO® 16 A, 230 V

Absicherung

1 FI 40 A, 4 p, 0,03 A
1 LS 16 A, 3 p, C
3 LS 16 A, 1 p, C

Anschluss / Zuleitung

für 1 Leitung bis
5 x 10 mm²

Anschlusswerte

Vorsicherung max. 32 A
InA 32 A
RDF 1

Gehäusegröße

260 x 225 mm (H x B)

Bestellnummer

970005GE



CEE-Steckdosen

1 CEE 32 A, 5 p, 400 V
1 CEE 16 A, 5 p, 400 V

CEE-Steckdosen

Steckdosen SCHUKO®

4 SCHUKO® 16 A, 230 V

Absicherung

1 FI 40 A, 4 p, 0,03 A
1 LS 32 A, 3 p, C
1 LS 16 A, 3 p, C
4 LS 16 A, 1 p, C

Anschluss / Zuleitung

für 1 Leitung bis
5 x 10 mm²

Anschlusswerte

Vorsicherung max. 40 A
InA 40 A
RDF 0,75

Gehäusegröße

260 x 225 mm (H x B)

Bestellnummer

970001GE



CEE-Steckdosen

1 CEE 32 A, 5 p, 400 V
1 CEE 16 A, 5 p, 400 V

CEE-Steckdosen

Steckdosen SCHUKO®

4 SCHUKO® 16 A, 230 V

Absicherung

1 LS 32 A, 3 p, C
1 LS 16 A, 3 p, C
4 LS 16 A, 1 p, C

Anschluss / Zuleitung

für 1 Leitung bis
5 x 10 mm²

Anschlusswerte

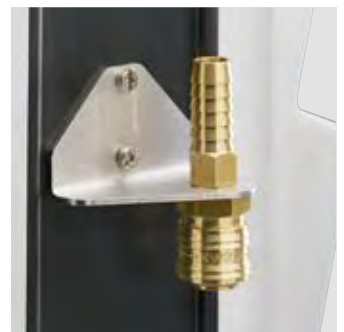
Vorsicherung max. 63 A
InA 63 A
RDF 0,85

Gehäusegröße

260 x 225 mm (H x B)

Bestellnummer

970003



Druckluftanschluss

für AMAXX® abhängigbar

für Schlauch NW 9 mm,

BestellNr. 997001

für Schlauch NW 13 mm,

BestellNr. 997000

Ketten-Set

wird jeder abhängbaren
AMAXX® Steckdosenkombination
beigelegt.



Steckdosenkombinationen – Abhängbar, Supporter

Montageeinheit aus Leichtmetall.

Geräteeinbauten in Schutzart IP44 oder IP67 möglich.



Montageeinheit

abhängbar,
aus Leichtmetall, passend
vorgebohrt zur vorder- und
rückseitigen Montage
von Steckdosen und
Steckdosenkombinationen
2 Gehäuse 260 x 225 mm
2 Gehäuse 390 x 225 mm
Maße (H x T x B):
535 x 233 x 348 mm
Farbe:
Weißaluminium (RAL 9006)

Bestellnr. 18444



Druckluft-Wartungseinheit

¼" vormontiert
Eingangdruck max. 16 bar,
1 Nebelöler,
Wasserabscheider 0 - 10 bar,
Druckminderer mit Manometer,
1 Schnellkupplung ¼",
Anschluss: 1 Schlauch-
Gewindetülle 9 mm

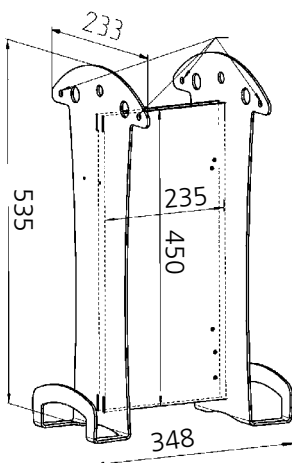
Bestellnr. 18431



Druckluftanschluss

einfach,
1 Schnellkupplung ¼", Anschluss:
1 Schlauch-Gewindetülle 9 mm

Bestellnr. 18430



Bohrungen zur Aufnahme
der Rundstahlketten,
die oben mit einem
6 mm Karabinerhaken
zusammengehalten
werden.
Passend vorgebohrt für
die vorder- und rückseitige
Montage von AMAXX®
Steckdosenkombinationen
260 x 225 mm oder
390 x 225 mm.

1 MB 451

Energie-Versorgungsstation für Strom und Druckluft.
Die schnelle, kostengünstige Lösung für individuelle Bestückung
mit Steckdosenkombinationen und Druckluft-Ausrüstung.

Inklusive Ketten-Set 350 mm für Deckenabhängung.



AirKRAFT® und 3KRAFT®

Das Team für Energie, Daten und Druckluft.



4

Für Decke und Boden.

Steckdosen, plus Daten, plus Druckluft. AirKRAFT® Steckdosenkombinationen können außerdem mit einer Absicherung und einer Micro Lynx Leuchte bestückt werden.

Anschlussfertig konfektioniert oder betriebsbereit mit Zuleitung und Stecker.

Drei Farben:

Signalgelb, Rot oder Silber.



Schutzart IP44

Stellen Sie vor Verwendung sicher, dass die Steckdosenkombination den dafür vorgesehenen Einsatzbedingungen entspricht.

Die eingebauten Datenanschlussdosen ohne Klappdeckel und die Micro Lynx Leuchtmittel entsprechen der Schutzart IP20, was die Gesamtschutzart der Verteiler entsprechend reduziert.

Ein Hinweis zur Schutzart IP44 bei mobilen Steckdosenkombinationen finden Sie auf Seite 339.

Steckdosenkombinationen – Abhängbar, AirKRAFT®

Kunststoff, Schutzart IP44¹⁾.

Anschlussfertig verdrahtet, Bodenschale Schwarz, anschnarierte Geräteschale wahlweise Rot (RO), Gelb (GE) oder Silber (SI).
Weitere Kombinationen auf Anfrage.

¹⁾ Zu Schutzart IP44 bei mobilen Kombinationen und Kombinationen mit RJ45-Datenanschlussdose siehe Hinweis auf Seite 339.

4



Bestückung
4 SCHUKO® 16 A, 230 V

Absicherung
1 FI 40 A, 4 p, 0,03 A

Anschluss / Zuleitung
für 1 Leitung bis 5 x 6 mm²

Anschlusswerte

Bestellnummer
94566GE



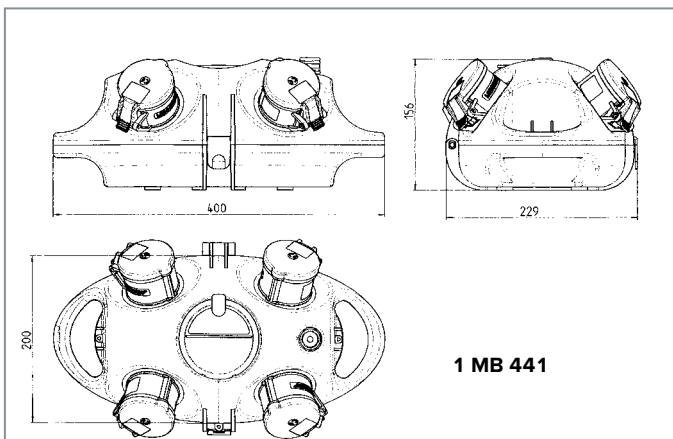
Bestückung
4 SCHUKO® 16 A, 230 V

Absicherung

Anschluss / Zuleitung
für 1 Leitung bis 5 x 10 mm²

Anschlusswerte

Bestellnummer
94551RO



1 MB 441

Absicherung (4TE) unter transparenter Betätigungsklappe;
Leitungseinführungen oben: verschlossen, zum Ausbrechen,
1 x M 32, 1 x M 25, 2 x M 20, 1 x Durchführung für Druckluftanschluss;
Leitungseinführungen seitlich (bei Wandmontage oder mobilem
Gerät): verschlossen, zum Ausbrechen, 1 x M 25.

Zur Bestellung der gewünschten Farbe des Gerätedeckels bitte den
entsprechenden Farbcode (Rot = RO, Gelb = GE, Silber = SI) an die
jeweilige Bestellnummer anfügen.



Bestückung
1 CEE 16 A, 5 p, 400 V
3 SCHUKO® 16 A, 230 V

Absicherung

Anschluss / Zuleitung
für 1 Leitung bis 5 x 10 mm²

Anschlusswerte

Bestellnummer
94550SI



Bestückung
2 CEE 16 A, 5 p, 400 V
2 SCHUKO® 16 A, 230 V

Absicherung
1 FI 40 A, 4 p, 0,03 A

Anschluss / Zuleitung
für 1 Leitung bis 5 x 10 mm²

Anschlusswerte

Bestellnummer
94553GE

Steckdosenkombinationen – Abhängbar, AirKRAFT®

Kunststoff, Schutzart IP20 / IP44¹⁾.

Anschlussfertig verdrahtet, Bodenschale Schwarz, angeschliffene Geräteschale wahlweise Rot (RO), Gelb (GE) oder Silber (SI).

Weitere Kombinationen auf Anfrage.

¹⁾ Zu Schutzart IP44 bei mobilen Kombinationen und Kombinationen mit RJ45-Datenanschlussdose siehe Hinweis auf Seite 339.



Bestückung

2 CEE 16 A, 5 p, 400 V
2 SCHUKO® 16 A, 230 V

Absicherung

Anschluss / Zuleitung

für 1 Leitung bis 5 x 10 mm²

Anschlusswerte

Bestellnummer

94552RO



Bestückung

1 CEE 32 A, 5 p, 400 V
1 CEE 16 A, 5 p, 400 V
2 SCHUKO® 16 A, 230 V

Absicherung

1 LS 16 A, 3 p, C
1 LS 16 A, 1 p, B

Anschluss / Zuleitung

für 1 Leitung bis 5 x 10 mm²

Anschlusswerte

Vorsicherung max. 32 A
I_{nA} 32 A
RDF 1

Bestellnummer

94564GE



Ketten-Set

zur Deckenabhängung
von AirKRAFT®
Steckdosenkombinationen

Bestellnr. 106060



Bestückung

3 SCHUKO® 16 A, 230 V
1 RJ45-2-fach-Datenanschluss-
dose Cat.6, 8/8

Absicherung

Anschluss / Zuleitung

für 1 Leitung bis 5 x 10 mm²

Anschlusswerte

Bestellnummer

94554GE



Bestückung

1 CEE 16 A, 5 p, 400 V
2 SCHUKO® 16 A, 230 V
1 RJ45-2-fach-Datenanschluss-
dose Cat.6, 8/8

Absicherung

Anschluss / Zuleitung

für 1 Leitung bis 5 x 10 mm²

Anschlusswerte

Bestellnummer

94555GE



Druckluftschnellverschluss

für 3KRAFT® und AirKRAFT®

NW 9 mm

Bestellnr. 208620

NW 13 mm

Bestellnr. 208621

2-fach-Druckluftverteiler
Bei Verwendung in 3KRAFT®
oder AirKRAFT® wird zusätzlich
noch ein 1-fach-Druckluft-
schnellverschluss (208620,
208621) benötigt.

Bestellnr. 41442

Steckdosenkombinationen – Abhängbar, 3KRAFT®

Kunststoff, Schutzart IP44¹⁾.

Anschlussfertig verdrahtet, Bodenschale Schwarz, anschnarierte Geräteschale wahlweise Rot (RO), Gelb (GE) oder Silber (SI).
Weitere Kombinationen auf Anfrage.

¹⁾ Zu Schutzart IP44 bei mobilen Kombinationen und Kombinationen mit RJ45-Datenanschlussdose siehe Hinweis auf Seite 339.

4



Bestückung
3 SCHUKO® 16 A, 230 V

Absicherung

Anschluss / Zuleitung
für 1 Leitung bis 3 x 6 mm²

Anschlusswerte

Bestellnummer

94351GE



Bestückung
1 CEE 16 A, 5 p, 400 V
2 SCHUKO® 16 A, 230 V

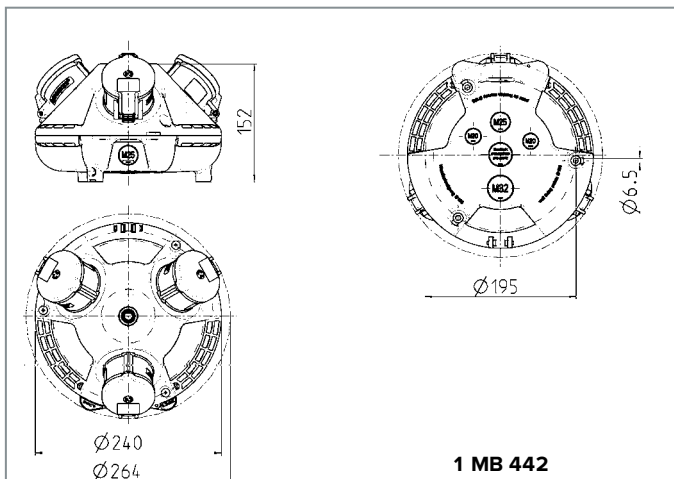
Absicherung

Anschluss / Zuleitung
für 1 Leitung bis 5 x 10 mm²

Anschlusswerte

Bestellnummer

94350SI



Leitungseinführungen oben: verschlossen, zum Ausbrechen, 1 x M 32, 1 x M 25, 2 x M 20, 1 x Durchführung für Druckluftanschluss; Leitungseinführungen seitlich (bei Wandmontage oder mobilem Gerät): verschlossen, zum Ausbrechen, 1 x M 25.
Zur Bestellung der gewünschten Farbe des Gerätedeckels bitte den entsprechenden Farbcode (Rot = RO, Gelb = GE, Silber = SI) an die jeweilige Bestellnummer anfügen.



Bestückung
1 CEE 16 A, 5 p, 400 V
1 CEE 16 A, 3 p, 230 V
1 SCHUKO® 16 A, 230 V

Absicherung

Anschluss / Zuleitung
für 1 Leitung bis 5 x 10 mm²

Anschlusswerte

Bestellnummer

94359GE



Bestückung
2 CEE 16 A, 5 p, 400 V
1 SCHUKO® 16 A, 230 V

Absicherung

Anschluss / Zuleitung
für 1 Leitung bis 5 x 10 mm²

Anschlusswerte

Bestellnummer

94352RO

Steckdosenkombinationen – Abhängbar, 3KRAFT®

Kunststoff, Schutzart IP20 / IP44¹⁾.

Anschlussfertig verdrahtet, Bodenschale Schwarz, anschnarierte Geräteschale wahlweise Rot (RO), Gelb (GE) oder Silber (SI).
Weitere Kombinationen auf Anfrage.

¹⁾ Zu Schutzart IP44 bei mobilen Kombinationen und Kombinationen mit RJ45-Datenanschlussdose siehe Hinweis auf Seite 339.



Bestückung

3 CEE 16 A, 5 p, 400 V

Absicherung

Anschluss / Zuleitung

für 1 Leitung bis 5 x 10 mm²

Anschlusswerte

Bestellnummer

94358GE



Bestückung

1 CEE 32 A, 5 p, 400 V
1 CEE 16 A, 5 p, 400 V
1 SCHUKO® 16 A, 230 V

Absicherung

Anschluss / Zuleitung

für 1 Leitung bis 5 x 10 mm² und
1 Leitung bis 5 x 10 mm²

Anschlusswerte

Bestellnummer

94353SI



Bestückung

2 SCHUKO® 16 A, 230 V
1 RJ45-2-fach-Datenanschluss-
dose Cat.6, 8/8

Absicherung

Anschluss / Zuleitung

für 1 Leitung bis 3 x 6 mm²

Anschlusswerte

Bestellnummer

94354SI



Bestückung

1 CEE 16 A, 5 p, 400 V
1 SCHUKO® 16 A, 230 V
1 RJ45-2-fach-Datenanschluss-
dose Cat.6, 8/8

Absicherung

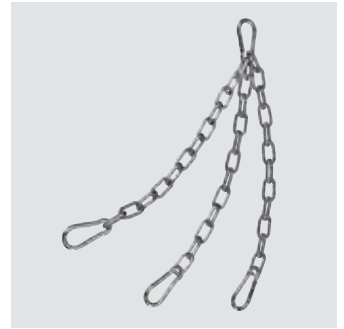
Anschluss / Zuleitung

für 1 Leitung bis 5 x 10 mm²

Anschlusswerte

Bestellnummer

94355GE



Ketten-Set

zur Deckenabhängung von
3KRAFT® Steckdosen-
kombinationen

Bestellnr. 106123



Druckluftschnellverschluss

für 3KRAFT® und AirKRAFT®

NW 9 mm

Bestellnr. 208620

NW 13 mm

Bestellnr. 208621

2-fach-Druckluftverteiler
Bei Verwendung in 3KRAFT®
oder AirKRAFT® wird zusätzlich
noch ein 1-fach-Druckluft-
schnellverschluss (208620,
208621) benötigt.

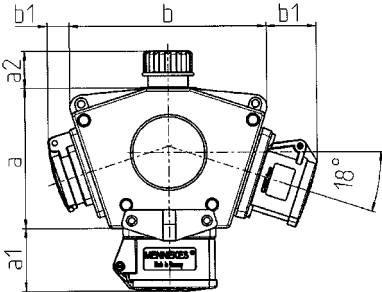
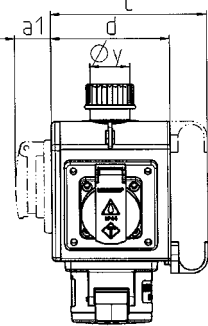
Bestellnr. 41442

Steckdosenkombinationen – Abhängbar, DELTA-BOXEN

Kunststoff, Schutzart IP44¹⁾ / IP67 / IP68.

Anschlussfertig verdrahtet, mit Zugentlastung und montierter Aufhängevorrichtung. Farbe: Lichtgrau (RAL 7035). Weitere Kombinationen auf Anfrage.

¹⁾ Zu Schutzart IP44 bei mobilen Kombinationen siehe Hinweis auf Seite 339.

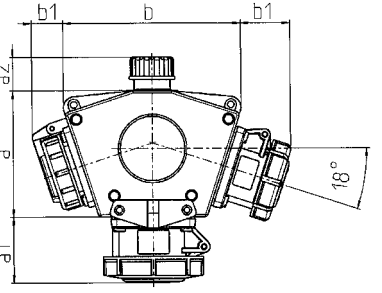
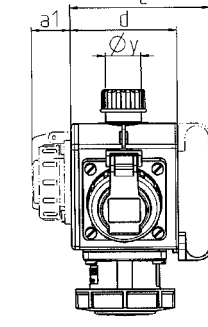
3 MB 44			
Pos.	Steckdosen	Schutzart	Maße
a			114,0 mm
a1	SCHUKO®, 16 A, 230 V	IP 44	max. 30,0 mm
a1	CEE 16 A, 3 p, 230 V	IP 44	52,7 mm
a1	CEE 16 A, 5 p, 400 V	IP 44	50,5 mm
a1	CEE 32 A, 5 p, 400 V	IP 44	64,0 mm
a2			30,0 mm
b			160,0 mm
b1	SCHUKO®, 16 A, 230 V	IP 44	max. 18,0 mm
b1	CEE 16 A, 3 p, 230 V	IP 44	42,0 mm
b1	CEE 16 A, 5 p, 400 V	IP 44	40,0 mm
b1	CEE 32 A, 5 p, 400 V	IP 44	53,2 mm
c			133,0 mm
d			97,0 mm
y			17,0 mm



Bestückung	3 SCHUKO® 16 A, 230 V
Schutzart	IP44
Anschluss / Zuleitung	für 1 Leitung bis 5 x 6 mm ²
Anschlusswerte	
Bestellnummer	92798



Bestückung	3 SCHUKO® 16 A, 230 V
Schutzart	IP68
Anschluss / Zuleitung	für 1 Leitung bis 3 x 6 mm ²
Anschlusswerte	
Bestellnummer	10860

3 MB 45			
Pos.	Steckdosen	Schutzart	Maße
a			114,0 mm
a1	SCHUKO®, 16 A, 230 V	IP 68	35,0 mm
a1	CEE 16 A, 3 p, 230 V	IP 67	56,3 mm
a1	CEE 16 A, 5 p, 400 V	IP 67	59,0 mm
a2			30,0 mm
b			160,0 mm
b1	SCHUKO®, 16 A, 230 V	IP 44	24,0 mm
b1	CEE 16 A, 3 p, 230 V	IP 44	44,3 mm
b1	CEE 16 A, 5 p, 400 V	IP 44	47,0 mm
c			133,0 mm
d			97,0 mm
y			17,0 mm



Bestückung	3 SCHUKO® 16 A, 230 V mit Bajonettdeckel am Band
Schutzart	IP68
Anschluss / Zuleitung	für 1 Leitung bis 3 x 6 mm ²
Anschlusswerte	
Bestellnummer	10859



Bestückung	4 SCHUKO® 16 A, 230 V
Schutzart	IP44
Anschluss / Zuleitung	für 1 Leitung bis 5 x 6 mm ²
Anschlusswerte	
Bestellnummer	92602

Steckdosenkombinationen – Abhängbar, DELTA-BOXEN

Kunststoff, Schutzart IP44¹⁾ / IP67 / IP68.

Anschlussfertig verdrahtet, mit Zugentlastung und montierter Aufhängevorrichtung. Farbe: Lichtgrau (RAL 7035). Weitere Kombinationen auf Anfrage.

¹⁾ Zu Schutzart IP44 bei mobilen Kombinationen siehe Hinweis auf Seite 339.

			
Bestückung 4 SCHUKO® 16 A, 230 V	Bestückung 3 CEE 16 A, 3 p, 230 V	Bestückung 3 CEE 16 A, 3 p, 230 V	Bestückung 1 CEE 16 A, 5 p, 400 V 2 SCHUKO® 16 A, 230 V
Schutzart IP68	Schutzart IP44	Schutzart IP67	Schutzart IP44
Anschluss / Zuleitung für 1 Leitung bis 5 x 6 mm ²	Anschluss / Zuleitung für 1 Leitung bis 5 x 6 mm ²	Anschluss / Zuleitung für 1 Leitung bis 5 x 6 mm ²	Anschluss / Zuleitung für 1 Leitung bis 5 x 6 mm ²
Anschlusswerte	Anschlusswerte	Anschlusswerte	Anschlusswerte
Bestellnummer 91395	Bestellnummer 92898	Bestellnummer 92895	Bestellnummer 92915
			
Bestückung 1 CEE 16 A, 5 p, 400 V 2 SCHUKO® 16 A, 230 V	Bestückung 1 CEE 16 A, 5 p, 400 V 3 SCHUKO® 16 A, 230 V	Bestückung 1 CEE 16 A, 5 p, 400 V 3 SCHUKO® 16 A, 230 V	Bestückung 1 CEE 16 A, 5 p, 400 V 1 CEE 16 A, 3 p, 230 V 1 SCHUKO® 16 A, 230 V
Schutzart IP67	Schutzart IP44	Schutzart IP67	Schutzart IP44
Anschluss / Zuleitung für 1 Leitung bis 5 x 6 mm ²	Anschluss / Zuleitung für 1 Leitung bis 5 x 6 mm ²	Anschluss / Zuleitung für 1 Leitung bis 5 x 6 mm ²	Anschluss / Zuleitung für 1 Leitung bis 5 x 6 mm ²
Anschlusswerte	Anschlusswerte	Anschlusswerte	Anschlusswerte
Bestellnummer 92910	Bestellnummer 92658	Bestellnummer 89154	Bestellnummer 92897









Steckdosenkombinationen – Abhängbar, DELTA-BOXEN

Kunststoff, Schutzart IP44¹⁾ / IP67 / IP68.

Anschlussfertig verdrahtet, mit Zugentlastung und montierter Aufhängevorrichtung. Farbe: Lichtgrau (RAL 7035). Weitere Kombinationen auf Anfrage.

¹⁾ Zu Schutzart IP44 bei mobilen Kombinationen siehe Hinweis auf Seite 339.

4

			
Bestückung 2 CEE 16 A, 5 p, 400 V 1 SCHUKO® 16 A, 230 V	Bestückung 2 CEE 16 A, 5 p, 400 V 1 SCHUKO® 16 A, 230 V	Bestückung 2 CEE 16 A, 5 p, 400 V 1 CEE 16 A, 3 p, 230 V	Bestückung 2 CEE 16 A, 5 p, 400 V 1 CEE 16 A, 3 p, 230 V
Schutzart IP44	Schutzart IP67	Schutzart IP44	Schutzart IP67
Anschluss / Zuleitung für 1 Leitung bis 5 x 6 mm ²	Anschluss / Zuleitung für 1 Leitung bis 5 x 6 mm ²	Anschluss / Zuleitung für 1 Leitung bis 5 x 6 mm ²	Anschluss / Zuleitung für 1 Leitung bis 5 x 6 mm ²
Anschlusswerte	Anschlusswerte	Anschlusswerte	Anschlusswerte
Bestellnummer 92916	Bestellnummer 92911	Bestellnummer 92896	Bestellnummer 92893
			
Bestückung 2 CEE 16 A, 5 p, 400 V 2 SCHUKO® 16 A, 230 V	Bestückung 3 CEE 16 A, 5 p, 400 V	Bestückung 3 CEE 16 A, 5 p, 400 V	Bestückung 3 CEE 32 A, 5 p, 400 V
Schutzart IP44	Schutzart IP44	Schutzart IP67	Schutzart IP44
Anschluss / Zuleitung für 1 Leitung bis 5 x 6 mm ²	Anschluss / Zuleitung für 1 Leitung bis 5 x 6 mm ²	Anschluss / Zuleitung für 1 Leitung bis 5 x 6 mm ²	Anschluss / Zuleitung für 1 Leitung bis 5 x 6 mm ²
Anschlusswerte	Anschlusswerte	Anschlusswerte	Anschlusswerte
Bestellnummer 92655	Bestellnummer 92917	Bestellnummer 92912	Bestellnummer 90839

Steckdosenkombinationen – Abhängbar, DELTA-BOXEN

Kunststoff, Schutzart IP44¹⁾ oder aus AMELAN® (gekennzeichnet mit ) mit hoher Chemikalienbeständigkeit, Schutzart IP67.

DELTA-BOXEN aus AMELAN® mit hochwärmeständigen Kontaktträgern und vernickelten Kontakten.

Anschlussfertig verdrahtet, mit Zugentlastung und montierter Aufhängevorrichtung. Farbe: Lichtgrau (RAL 7035) oder Fehgrau (RAL 7000).

Weitere Kombinationen auf Anfrage.

¹⁾ Zu Schutzart IP44 bei mobilen Kombinationen siehe Hinweis auf Seite 339.



Bestückung

3 SCHUKO® 16 A, 230 V

Schutzart

IP67

Anschluss / Zuleitung

für 1 Leitung bis 5 x 6 mm²

Anschlusswerte

Bestellnummer

83700



Bestückung

3 CEE 16 A, 4 p,
50 - 450 V, 100 - 300 Hz

Schutzart

IP44

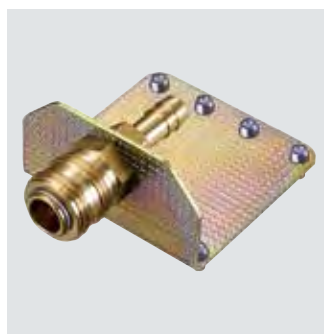
Anschluss / Zuleitung

für 1 Leitung bis 5 x 6 mm²

Anschlusswerte

Bestellnummer

92594



Druckluftanschluss

für DELTA-BOX und mobile Steckdosenkombinationen

für Schlauch NW 9 mm

Bestellnr. 41440

für Schlauch NW 13 mm

Bestellnr. 41441



Blindflansch

zum Verschließen nicht genutzter Einbauöffnungen, grau, 75 x 75 mm

Bestellnr. 41419



Bestückung

1 CEE 16 A, 5 p, 400 V
2 SCHUKO® 16 A, 230 V

Schutzart

IP67

Anschluss / Zuleitung

für 1 Leitung bis 5 x 6 mm²

Anschlusswerte

Bestellnummer

83699

Aufhängebügel

wird jeder DELTA-BOX beigelegt.



Steckdosenkombinationen – Mobil, AMAXX®

Kunststoff, Schutzart IP44¹⁾.

Anschlussfertig verdrahtet, Oberteil Lichtgrau RAL 7035, auf Anfrage auch Rapsgelb (GE) RAL 1021 oder Weißaluminium (SI) RAL 9006 lieferbar. Gehäuse, mit Ausnahme von 130 x 225 mm, seitlich anscharniert. Absicherung unter transparenter Betätigungsclappe.

¹⁾ Zu Schutzart IP44 bei mobilen Kombinationen siehe Hinweis auf Seite 339.

4



CEE-Steckdosen
CEE-Steckdosen
Steckdosen SCHUKO®
Absicherung
Anschluss / Zuleitung
Anschlusswerte
Gehäusegröße
Bestellnummer
910030



CEE-Steckdosen
CEE-Steckdosen
Steckdosen SCHUKO®
Absicherung
Anschluss / Zuleitung
Anschlusswerte
Gehäusegröße
Bestellnummer
920034



CEE-Steckdosen
CEE-Steckdosen
Steckdosen SCHUKO®
Absicherung
Anschluss / Zuleitung
Anschlusswerte
Gehäusegröße
Bestellnummer
930025



AMAXX® Trage-/Standrahmen
signalgelb RAL 1003, geeignet für AMAXX® Steckdosenkombinationen der Größen: 260 x 225 mm, 390 x 225 mm und 520 x 225 mm
Bestellnr. 15696

Steckdosenkombinationen – Mobil, DELTA-BOXEN

Kunststoff, Schutzart IP44¹⁾ / IP67 / IP68.

Anschlussfertig verdrahtet, mit Zugentlastung und montierter Aufhängevorrichtung. Farbe: Lichtgrau (RAL 7035). Weitere Kombinationen auf Anfrage.

¹⁾ Zu Schutzart IP44 bei mobilen Kombinationen mit RJ45-Datenanschlussdose siehe Hinweis auf Seite 339.



Bestückung

3 SCHUKO® 16 A, 230 V mit Bajonettdeckel am Band

Schutzart

IP68

Anschluss / Zuleitung

1,5 m H07RN-F3G2,5 mit Stecker SCHUKO® 16 A, 230 V

Anschlusswerte

Bestellnummer

92386



Bestückung

1 CEE 16 A, 5 p, 400 V
2 SCHUKO® 16 A, 230 V

Schutzart

IP44

Anschluss / Zuleitung

2 m H07RN-F5G2,5 mit CEE-Stecker 16 A, 5 p, 400 V

Anschlusswerte

Bestellnummer

92913



Bestückung

1 CEE 16 A, 5 p, 400 V
2 SCHUKO® 16 A, 230 V

Schutzart

IP67

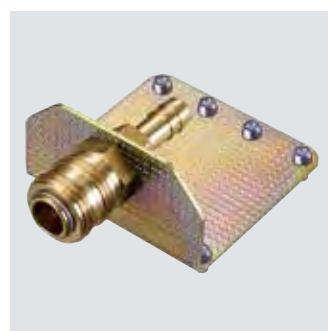
Anschluss / Zuleitung

2 m H07RN-F5G2,5 mit CEE-Stecker 16 A, 5 p, 400 V

Anschlusswerte

Bestellnummer

92908



Druckluftanschluss

für DELTA-BOX und mobile Steckdosenkombinationen

für Schlauch NW 9 mm

Bestellnr. 41440

für Schlauch NW 13 mm

Bestellnr. 41441



Bestückung

3 CEE 16 A, 5 p, 400 V

Schutzart

IP44

Anschluss / Zuleitung

2 m H07RN-F5G2,5 mit CEE-Stecker 16 A, 5 p, 400 V

Anschlusswerte

Bestellnummer

92914



Bestückung

3 CEE 16 A, 5 p, 400 V

Schutzart

IP67

Anschluss / Zuleitung

2 m H07RN-F5G2,5 mit CEE-Stecker 16 A, 5 p, 400 V

Anschlusswerte

Bestellnummer

92909

Aufhängebügel

wird jeder DELTA-BOX beigelegt.



EverBOX® Grip

Der neue Ansatz mobiler Verteilung.

Die Vorteile im Überblick.

Mobil, stabil, griffig! Das bringt das Lastenheft für diese mobile Lösung kurz und bündig auf den Punkt. Und genauso konsequent und kompromisslos ist die Umsetzung.

Mit dem mobilen Verteiler haben Sie buchstäblich „alles im Griff“. Denn die beiden Griffe sind nicht nur prägnantes Design-Merkmal – sie bilden auch das Gerüst, in das Verteilergehäuse und Sicherungselemente sicher untergebracht sind.

Als praktische Tragegriffe bieten Sie auch für alle sinnvollen Tragepositionen optimalen Halt. Mit diesem Ansatz an das Prinzip „mobiler Verteiler“ versprechen wir also nicht zu viel, wenn wir sagen: mobile Verteilung voll im Griff!

Produktdetails

- große Griffe
- stapelbar
- Absicherung geschützt, aber gut erreichbar
- robustes und schlagfestes Gehäuse
- Griffe in zwei Farben wählbar
- Schutzgrad IP44
- von oben bedienbare Steckdosen



Steckdosenkombinationen – Mobil, EverBOX® Grip

Kunststoff, Schutzart IP44¹⁾

Anschlussfertig verdrahtet, Gehäuse Schwarz, Griffe Rot oder Schwarz. Absicherung unter transparenter Betätigungsclappe.

¹⁾ Zu Schutzart IP44 bei mobilen Kombinationen siehe Hinweis auf Seite 339.

CEE-Steckdosen	CEE-Steckdosen	CEE-Steckdosen	CEE-Steckdosen
1 CEE 32 A, 5 p, 400 V 2 CEE 16 A, 5 p, 400 V	1 CEE 32 A, 5 p, 400 V 1 CEE 16 A, 5 p, 400 V	2 CEE 16 A, 5 p, 400 V	1 CEE 16 A, 5 p, 400 V
CEE-Steckdosen	CEE-Steckdosen	CEE-Steckdosen	CEE-Steckdosen
Steckdosen SCHUKO®	Steckdosen SCHUKO®	Steckdosen SCHUKO®	Steckdosen SCHUKO®
8 SCHUKO® 16 A, 230 V	6 SCHUKO® 16 A, 230 V	8 SCHUKO® 16 A, 230 V	6 SCHUKO® 16 A, 230 V
Absicherung	Absicherung	Absicherung	Absicherung
1 FI 40 A, 4 p, 0,03 A 2 LS 16 A, 3 p, C 8 LS 16 A, 1 p, C	1 FI 40 A, 4 p, 0,03 A 1 LS 16 A, 3 p, C 6 LS 16 A, 1 p, C	1 FI 40 A, 4 p, 0,03 A 8 LS 16 A, 1 p, C	1 FI 40 A, 4 p, 0,03 A 6 LS 16 A, 1 p, C
Anschluss / Zuleitung	Anschluss / Zuleitung	Anschluss / Zuleitung	Anschluss / Zuleitung
2 m H07RN-F5G4 mit CEE-Stecker 32 A, 5 p, 400 V	2 m H07RN-F5G4 mit CEE-Stecker 32 A, 5 p, 400 V	2 m H07RN-F5G2,5 mit CEE-Stecker 16 A, 5 p, 400 V	2 m H07RN-F5G2,5 mit CEE-Stecker 16 A, 5 p, 400 V
Anschlusswerte	Anschlusswerte	Anschlusswerte	Anschlusswerte
InA 32 A RDF 0,7	InA 32 A RDF 0,6	InA 16 A RDF 1	InA 16 A RDF 1
Gehäusegröße	Gehäusegröße	Gehäusegröße	Gehäusegröße
530 x 370 x 320 mm (L x B x H)	530 x 370 x 320 mm (L x B x H)	530 x 370 x 320 mm (L x B x H)	530 x 370 x 320 mm (L x B x H)
Bestellnummer	Bestellnummer	Bestellnummer	Bestellnummer
9502956RT	9502969SW	9502972SW	9502985RT

Steckdosenkombinationen – Mobil, EverBOX®

Isolierstoffgehäuse, Tiefschwarz, Schutzart IP44¹⁾.

Anschlussfertig verdrahtet. Weitere Kombinationen auf Anfrage.

¹⁾ Zu Schutzart IP44 bei mobilen Kombinationen siehe Hinweis auf Seite 339.

EverBOX®

Für Veranstaltungen, Messen, Blaulichtorganisationen, Schwerindustrie, Werften sowie Markt- und Festplätze.



Die mobilen Steckdosenkombinationen sind in den unterschiedlichsten Bestückungsvarianten lieferbar. Die robusten, stapelbaren Isolierstoffgehäuse sind bestens für den Innen- und Außeneinsatz geeignet.



Produktdetails

- robustes, wasserdichtes Isolierstoffgehäuse IP67, tiefschwarz RAL 9005
- nach DIN EN 61439
- temperaturbeständig -25° C bis +40° C
- witterungs- und alterungsbeständig
- stapelbar
- Schutz der Steckdosen und Einbaugeräte durch stabilen Gehäuserahmen
- einfaches Handling durch integrierte Tragegriffe
- flexible Bestückung bis 125 A möglich
- Schutz vor Kondenswasserbildung bei IP67
- Bestückung mit Steckdosen in IP44 oder IP67 möglich
- Absicherungen unter transparenten Betätigungsklappen
- anschlussfertig verdrahtet



CEE-Steckdosen

1 CEE 32 A, 5 p, 400 V
1 CEE 16 A, 5 p, 400 V

CEE-Steckdosen

Steckdosen SCHUKO®

12 SCHUKO® 16 A, 230 V

Absicherung

1 FI 40 A, 4 p, 0,03 A
1 LS 16 A, 3 p, C, 10 kA
12 LS 16 A, 1 p, C, 10 kA
3 Phasenkontrollleuchten grün

Anschluss / Zuleitung

2 m H07RN-F5G6 mit
CEE-Stecker 32 A, 5 p, 400 V

Schutzart

IP44

Anschlusswerte

InA 32 A
RDF 1

Gehäusegröße

560 x 350 x 340 mm (L x B x H)

Bestellnummer

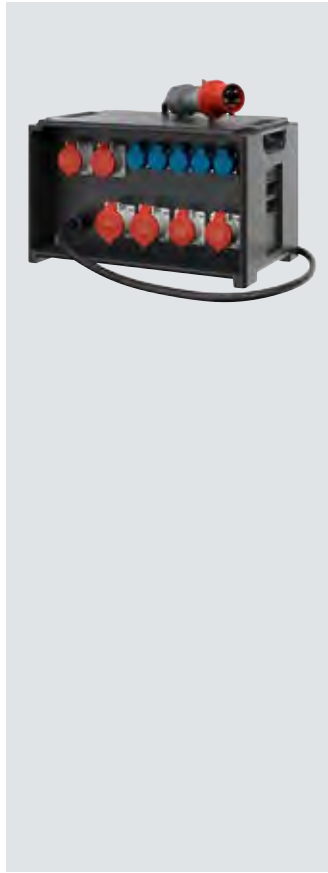
9500722

Steckdosenkombinationen – Mobil, EverBOX®

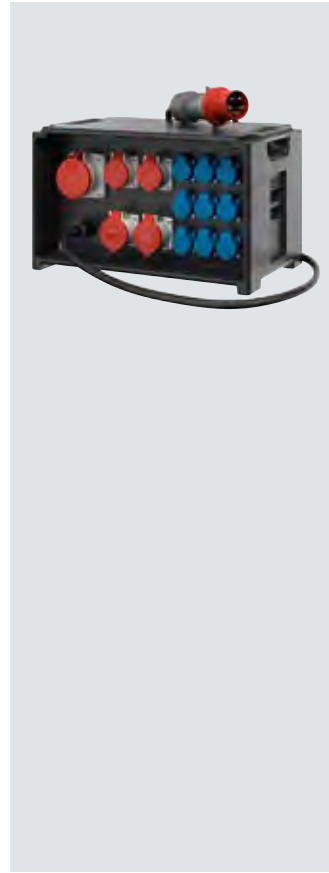
Isolierstoffgehäuse, Tiefschwarz, Schutzart IP44¹⁾ / IP67.

Anschlussfertig verdrahtet. Weitere Kombinationen auf Anfrage.

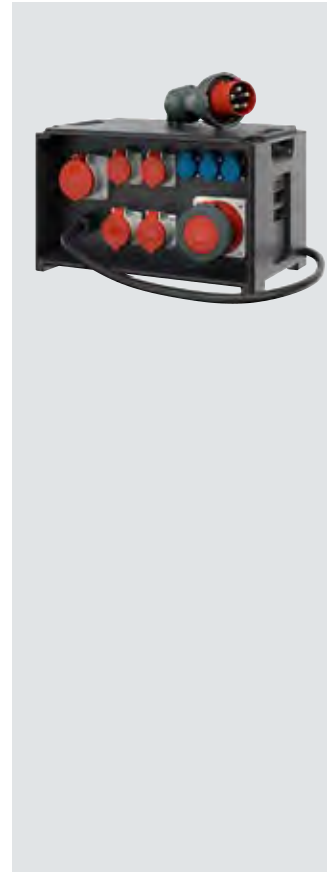
¹⁾ Zu Schutzart IP44 bei mobilen Kombinationen siehe Hinweis auf Seite 339.



CEE-Steckdosen
2 CEE 32 A, 5 p, 400 V 4 CEE 16 A, 5 p, 400 V
CEE-Steckdosen
Steckdosen SCHUKO®
5 SCHUKO® 16 A, 230 V
Absicherung
2 FI 63 A, 4 p, 0,03 A 2 LS 32 A, 3 p, C 4 LS 16 A, 3 p, C 5 LS 16 A, 1 p, C
Anschluss / Zuleitung
2 m H07RN-F5G10 mit CEE-Stecker 63 A, 5 p, 400 V
Schutzart
IP44
Anschlusswerte
InA 63 A RDF 0,75
Gehäusegröße
560 x 350 x 340 mm (L x B x H)
Bestellnummer
9500706



CEE-Steckdosen
1 CEE 63 A, 5 p, 400 V 2 CEE 32 A, 5 p, 400 V 2 CEE 16 A, 5 p, 400 V
CEE-Steckdosen
Steckdosen SCHUKO®
9 SCHUKO® 16 A, 230 V
Absicherung
1 FI 63 A, 4 p, 0,03 A 2 LS 32 A, 3 p, C 2 LS 16 A, 3 p, C 9 LS 16 A, 1 p, C
Anschluss / Zuleitung
2 m H07RN-F5G10 mit CEE-Stecker 63 A, 5 p, 400 V
Schutzart
IP44
Anschlusswerte
InA 63 A RDF 0,6
Gehäusegröße
560 x 350 x 340 mm (L x B x H)
Bestellnummer
9500748



CEE-Steckdosen
1 CEE 125 A, 5 p, 400 V 1 CEE 63 A, 5 p, 400 V 2 CEE 32 A, 5 p, 400 V 2 CEE 16 A, 5 p, 400 V
CEE-Steckdosen
Steckdosen SCHUKO®
3 SCHUKO® 16 A, 230 V
Absicherung
2 FI 63 A, 4 p, 0,03 A 2 LS 63 A, 3 p, C 2 LS 32 A, 3 p, C 2 LS 16 A, 3 p, C 3 LS 16 A, 1 p, C
Anschluss / Zuleitung
2 m H07RN-F5G25 mit CEE-Stecker 125 A, 5 p, 400 V
Schutzart
IP44
Anschlusswerte
InA 125 A RDF 0,35
Gehäusegröße
560 x 350 x 340 mm (L x B x H)
Bestellnummer
9500417



CEE-Steckdosen
1 CEE 32 A, 5 p, 400 V 2 CEE 16 A, 5 p, 400 V
CEE-Steckdosen
Steckdosen SCHUKO®
6 SCHUKO® 16 A, 230 V
Absicherung
1 FI 63 A, 4 p, 0,03 A 1 LS 32 A, 3 p, C 2 LS 16 A, 3 p, C 6 LS 16 A, 1 p, C
Anschluss / Zuleitung
2 m H07RN-F5G10 mit CEE-Stecker 63 A, 5 p, 400 V
Schutzart
IP67
Anschlusswerte
InA 63 A RDF 0,75
Gehäusegröße
560 x 350 x 340 mm (L x B x H)
Bestellnummer
9500719

EverGUM®

Flexible Sicherheit.

Tragbare Verteiler und Steckdosenleisten.



Mit der EverGUM® Produktreihe wird neben Kunststoff und Stahlblech Vollgummi als Werkstoff eingesetzt. Damit bietet MENNEKES ein umfassendes Alternativ-Programm für die unterschiedlichsten Einsatzgebiete. Überall dort, wo raue, mechanische Bedingungen oder aggressive Reinigungsmittel anzutreffen sind, finden EverGUM® Geräte ihren Einsatz. Stecksysteme anderer europäischer Länder können problemlos eingesetzt werden.

Die entscheidenden Vorteile:

- wetter- und alterungsbeständig
- hohe Formstabilität und -genauigkeit
- gute Säuren- und Laugenresistenz
- hohe Durchschlags- und Kriechstromfestigkeit

Kraftpakete für den mobilen Einsatz. In Industrie, Handwerk und Gewerbe. Sie können einen kräftigen Stoß vertragen. Das beeinträchtigt weder die äußere Form noch die innere Funktion. Zusatznutzen: Platzsparende Lagerung, weil stapelbar.

Geprüfte Sicherheit. EverGUM® Details.

Geschlossenes Gehäuseunterteil mit 77 mm Bodenhöhe verhindert Wassereintritt. Problemloses Wechseln der Anbausteckdosen. Gehäusedeckel mit Edelstahl-Schnellverschlüssen. LS- und FI-Schalter nach dem Öffnen des Deckels sofort zugänglich. Alle spannungsführenden Teile auch bei geöffnetem Deckel berührungssicher – nach DGUV V3 abgedeckt. Zusätzliche Sicherheit durch Schraube oder Vorhängeschloss.

EverGUM® Steckdosenleiste.

Mögliche Fenstergröße für sechs bzw. acht Teilungseinheiten bei senkrechtem Einbau.

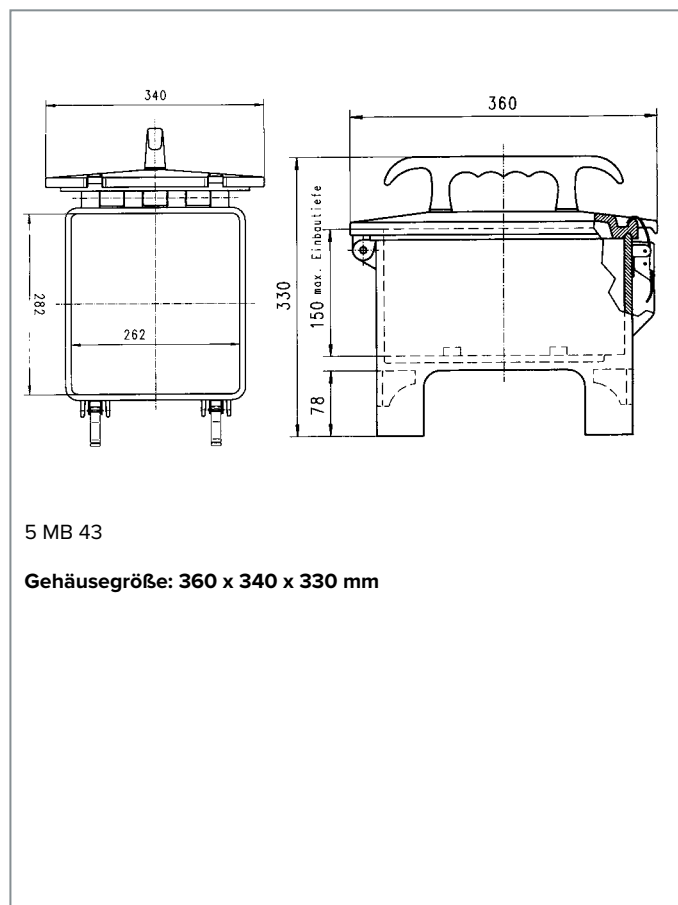
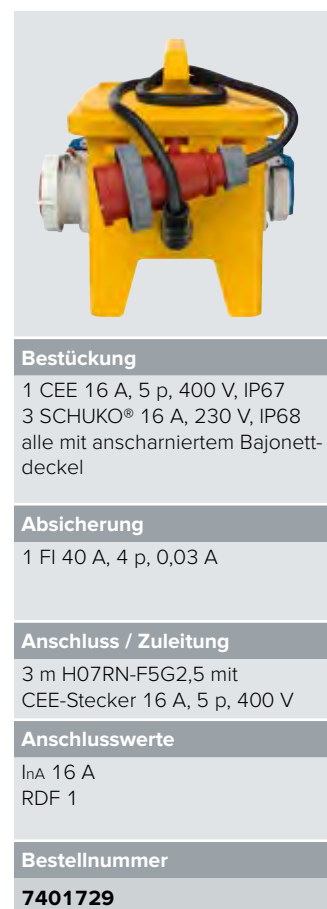
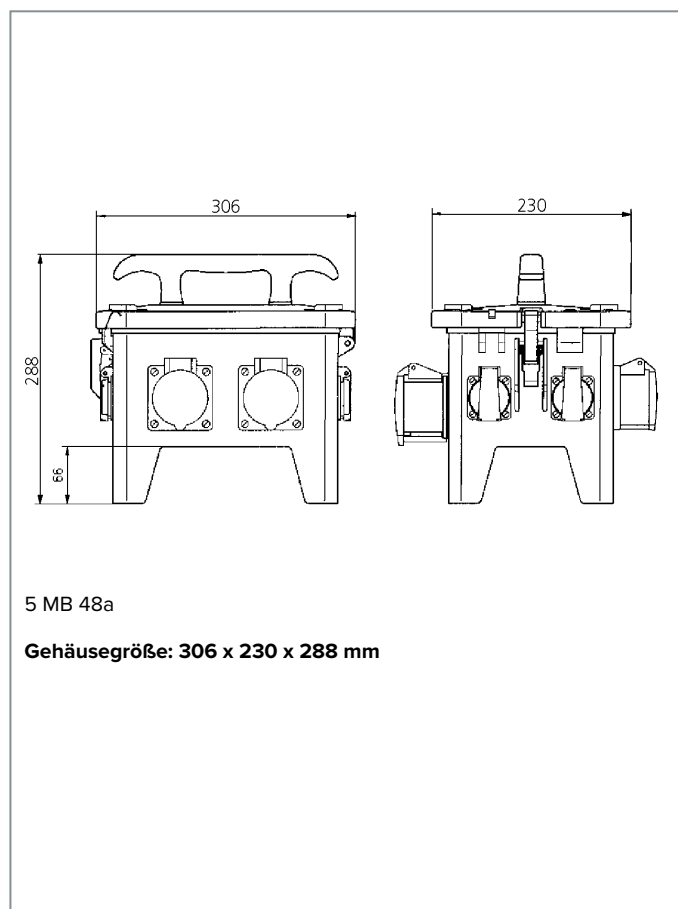


Steckdosenkombinationen – Mobil, EverGUM®

Gehäuse aus Vollgummi, Signalgelb, Schutzart IP44¹⁾.

Anschlussfertig verdrahtet. Weitere Kombinationen auf Anfrage.

¹⁾ Zu Schutzart IP44 bei mobilen Kombinationen siehe Hinweis auf Seite 339.



Steckdosenkombinationen – Mobil, EverGUM®

Gehäuse aus Vollgummi, Signalgelb, Schutzart IP44¹⁾ / IP67.

Anschlussfertig verdrahtet. Weitere Kombinationen auf Anfrage.

¹⁾ Zu Schutzart IP44 bei mobilen Kombinationen siehe Hinweis auf Seite 339.

4



Bestückung

2 CEE 16 A, 5 p, 400 V
4 SCHUKO® 16 A, 230 V

Absicherung

1 FI 40 A, 4 p, 0,03 A
2 LS 16 A, 3 p, C
2 LS 16 A, 1 p, B

Anschluss / Zuleitung

2 m H07RN-F5G4 mit
CEE-Stecker 32 A, 5 p, 400 V

Anschlusswerte

InA 32 A
RDF 1

Bestellnummer

70436



Bestückung

2 CEE 16 A, 5 p, 400 V
4 SCHUKO® 16 A, 230 V

Absicherung

1 FI 40 A, 4 p, 0,03 A
2 LS 16 A, 1 p, B

Anschluss / Zuleitung

2 m H07RN-F5G2,5 mit
CEE-Stecker 16 A, 5 p, 400 V

Anschlusswerte

InA 16 A
RDF 1

Bestellnummer

70412



Bestückung

1 CEE 32 A, 5 p, 400 V
1 CEE 16 A, 5 p, 400 V
4 SCHUKO® 16 A, 230 V

Absicherung

1 FI 40 A, 4 p, 0,03 A
1 LS 16 A, 3 p, C
2 LS 16 A, 1 p, B

Anschluss / Zuleitung

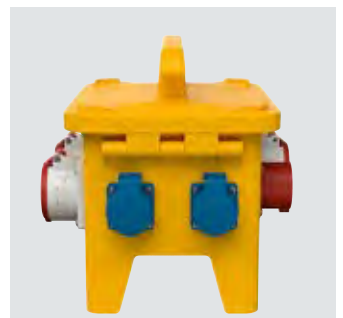
2 m H07RN-F5G4 mit
CEE-Stecker 32 A, 5 p, 400 V

Anschlusswerte

InA 32 A
RDF 0,95

Bestellnummer

70351



Bestückung

1 CEE 32 A, 5 p, 400 V
1 CEE 16 A, 5 p, 400 V
4 SCHUKO® 16 A, 230 V

Absicherung

1 FI 40 A, 4 p, 0,03 A
1 LS 16 A, 3 p, C
2 LS 16 A, 1 p, B

Anschluss / Zuleitung

1 Anbaugerätestecker
32 A, 5 p, 400 V

Anschlusswerte

InA 32 A
RDF 0,7

Bestellnummer

70349



Bestückung

2 CEE 16 A, 5 p, 400 V
4 SCHUKO® 16 A, 230 V

Absicherung

1 FI 40 A, 4 p, 0,03 A

Anschluss / Zuleitung

2 m H07RN-F5G2,5 mit
CEE-Stecker 16 A, 5 p, 400 V

Anschlusswerte

InA 16 A
RDF 1

Bestellnummer

70352



Bestückung

2 CEE 16 A, 5 p, 400 V
4 SCHUKO® 16 A, 230 V

Absicherung

1 FI 40 A, 4 p, 0,03 A

Anschluss / Zuleitung

1 Anbaugerätestecker
16 A, 5 p, 400 V

Anschlusswerte

InA 16 A
RDF 1

Bestellnummer

70350



Bestückung

1 CEE 32 A, 5 p, 400 V
1 CEE 16 A, 5 p, 400 V
4 SCHUKO® 16 A, 230 V

Absicherung

1 FI 40 A, 4 p, 0,03 A
1 LS 16 A, 3 p, K
2 LS 16 A, 1 p, K

Anschluss / Zuleitung

2 m H07RN-F5G4 mit
CEE-Stecker 32 A, 5 p, 400 V

Anschlusswerte

InA 32 A
RDF 1

Bestellnummer

70640



Bestückung

1 CEE 32 A, 5 p, 400 V
1 CEE 16 A, 5 p, 400 V
8 SCHUKO® 16 A, 230 V

Absicherung

1 FI 40 A, 4 p, 0,03 A
1 LS 16 A, 3 p, C
4 LS 16 A, 1 p, B

Anschluss / Zuleitung

3 m H07RN-F5G4 mit
CEE-Stecker 32 A, 5 p, 400 V

Anschlusswerte

InA 32 A
RDF 0,9

Bestellnummer

70448

Steckdosenkombinationen – Mobil, EverGUM®

Gehäuse aus Vollgummi, Signalgelb, Schutzart IP44¹⁾.

Anschlussfertig verdrahtet. Weitere Kombinationen auf Anfrage.

¹⁾ Zu Schutzart IP44 bei mobilen Kombinationen siehe Hinweis auf Seite 339.



Bestückung

1 CEE 32 A, 5 p, 400 V
2 CEE 16 A, 5 p, 400 V
4 SCHUKO® 16 A, 230 V

Absicherung

1 FI 40 A, 4 p, 0,03 A
2 LS 16 A, 3 p, C
2 LS 16 A, 1 p, B

Anschluss / Zuleitung

3 m H07RN-F5G4 mit
CEE-Stecker 32 A, 5 p, 400 V

Anschlusswerte

InA 32 A
RDF 0,45

Bestellnummer

70734



Bestückung

1 CEE 32 A, 5 p, 400 V
2 CEE 16 A, 5 p, 400 V
4 SCHUKO® 16 A, 230 V

Absicherung

1 FI 40 A, 4 p, 0,03 A
2 LS 16 A, 3 p, C
2 LS 16 A, 1 p, B

Anschluss / Zuleitung

1 Anbaugerätestecker
32 A, 5 p, 400 V

Anschlusswerte

InA 32 A
RDF 0,9

Bestellnummer

70531



Bestückung

1 CEE 32 A, 5 p, 400 V
2 CEE 16 A, 5 p, 400 V
4 SCHUKO® 16 A, 230 V

Absicherung

2 Neozed D 01, 3 p
2 Neozed D 01, 1 p

Anschluss / Zuleitung

2 m H07RN-F5G4 mit
CEE-Stecker 32 A, 5 p, 400 V

Anschlusswerte

InA 32 A
RDF 1

Bestellnummer

70433



Bestückung

1 CEE 32 A, 5 p, 400 V
2 CEE 16 A, 5 p, 400 V
4 SCHUKO® 16 A, 230 V

Absicherung

2 Neozed D 01, 3 p
2 Neozed D 01, 1 p

Anschluss / Zuleitung

1 Anbaugerätestecker
32 A, 5 p, 400 V

Anschlusswerte

InA 32 A
RDF 0,75

Bestellnummer

70276



Bestückung

1 CEE 32 A, 5 p, 400 V
1 CEE 16 A, 5 p, 400 V
8 SCHUKO® 16 A, 230 V

Absicherung

1 FI 40 A, 4 p, 0,03 A
1 LS 16 A, 3 p, C
4 LS 16 A, 1 p, B

Anschluss / Zuleitung

1 Anbaugerätestecker
32 A, 5 p, 400 V

Anschlusswerte

InA 32 A
RDF 0,9

Bestellnummer

70449



Bestückung

1 CEE 32 A, 5 p, 400 V
3 CEE 16 A, 5 p, 400 V
4 SCHUKO® 16 A, 230 V

Absicherung

3 Neozed D 01, 3 p
2 Neozed D 01, 1 p

Anschluss / Zuleitung

3 m H07RN-F5G4 mit
CEE-Stecker 32 A, 5 p, 400 V

Anschlusswerte

InA 32 A
RDF 1

Bestellnummer

70446



Bestückung

2 CEE 32 A, 5 p, 400 V
2 CEE 16 A, 5 p, 400 V
4 SCHUKO® 16 A, 230 V

Absicherung

1 FI 63 A, 4 p, 0,03 A
2 LS 32 A, 3 p, C
2 LS 16 A, 3 p, C
2 LS 16 A, 1 p, B

Anschluss / Zuleitung

3 m H07RN-F5G10 mit
CEE-Stecker 63 A, 5 p, 400 V

Anschlusswerte

InA 63 A
RDF 0,6

Bestellnummer

70442



Bestückung

2 CEE 32 A, 5 p, 400 V
2 CEE 16 A, 5 p, 400 V
4 SCHUKO® 16 A, 230 V

Absicherung

1 FI 63 A, 4 p, 0,03 A
2 LS 32 A, 3 p, C
2 LS 16 A, 3 p, C
2 LS 16 A, 1 p, B

Anschluss / Zuleitung

1 Anbaugerätestecker
63 A, 5 p, 400 V

Anschlusswerte

InA 63 A
RDF 0,55

Bestellnummer

70443

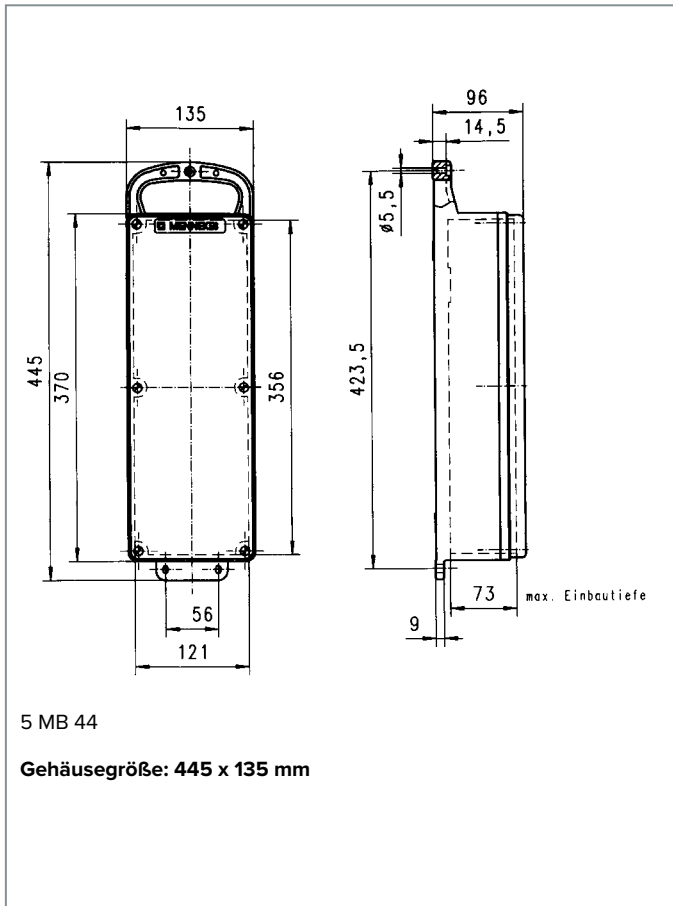
Steckdosenkombinationen – Mobil, EverGUM® Steckdosenleisten

Gehäuse aus Vollgummi, Signalgelb, Schutzart IP44¹⁾.

Anschlussfertig verdrahtet. Weitere Kombinationen auf Anfrage.

¹⁾ Zu Schutzart IP44 bei mobilen Kombinationen siehe Hinweis auf Seite 339.

4



Bestückung
4 SCHUKO® 16 A, 230 V
Absicherung
1 FI 25 A, 2 p, 0,03 A
Anschluss / Zuleitung
2 m H07RN-F3G1,5 mit Stecker SCHUKO® 16 A, 230 V
Anschlusswerte
InA 16 A RDF 1
Bestellnummer
70027

Bestückung
4 SCHUKO® 16 A, 230 V
Absicherung
1 FI 40 A, 4 p, 0,03 A
Anschluss / Zuleitung
2 m H07RN-F3G2,5 mit CEE-Stecker 16 A, 5 p, 400 V
Anschlusswerte
Bestellnummer
70032

Bestückung
6 SCHUKO® 16 A, 230 V
Absicherung
Anschluss / Zuleitung
2 m H07RN-F3G1,5 mit Stecker SCHUKO® 16 A, 230 V
Anschlusswerte
Bestellnummer
70026

Bestückung
6 SCHUKO® 16 A, 230 V
Absicherung
Anschluss / Zuleitung
2 m H07RN-F5G2,5 mit CEE-Stecker 16 A, 5 p, 400 V
Anschlusswerte
Bestellnummer
70031

Steckdosenkombinationen – Mobil, EverGUM® Steckdosenleisten

Gehäuse aus Vollgummi, Signalgelb, Schutzart IP44¹⁾.

Anschlussfertig verdrahtet. Weitere Kombinationen auf Anfrage.

¹⁾ Zu Schutzart IP44 bei mobilen Kombinationen siehe Hinweis auf Seite 339.



Bestückung

1 CEE 16 A, 5 p, 400 V
2 SCHUKO® 16 A, 230 V

Absicherung

1 FI 40 A, 4 p, 0,03 A
2 LS 16 A, 1 p, B

Anschluss / Zuleitung

2 m H07RN-F5G2,5 mit
CEE-Stecker 16 A, 5 p, 400 V

Anschlusswerte

InA 16 A
RDF 0,95

Bestellnummer

70033



Bestückung

1 CEE 16 A, 5 p, 400 V
4 SCHUKO® 16 A, 230 V

Absicherung

Anschluss / Zuleitung

2 m H07RN-F5G2,5 mit
CEE-Stecker 16 A, 5 p, 400 V

Anschlusswerte

Bestellnummer

70028



Bestückung

3 CEE 16 A, 5 p, 400 V

Absicherung

Anschluss / Zuleitung

2 m H07RN-F5G2,5 mit
CEE-Stecker 16 A, 5 p, 400 V

Anschlusswerte

Bestellnummer

70029



Bestückung

1 CEE 32 A, 5 p, 400 V
2 SCHUKO® 16 A, 230 V

Absicherung

1 FI 40 A, 4 p, 0,03 A
2 LS 16 A, 1 p, B

Anschluss / Zuleitung

2 m H07RN-F5G4 mit
CEE-Stecker 32 A, 5 p, 400 V

Anschlusswerte

InA 32 A
RDF 0,75

Bestellnummer

70030



Bestückung

1 CEE 32 A, 5 p, 400 V
6 SCHUKO® 16 A, 230 V

Absicherung

1 FI 40 A, 4 p, 0,03 A
3 LS 16 A, 1 p, B

Anschluss / Zuleitung

2 m H07RN-F5G4 mit
CEE-Stecker 32 A, 5 p, 400 V

Anschlusswerte

InA 32 A
RDF 0,45

Bestellnummer

70106



Bestückung

3 CEE 32 A, 5 p, 400 V

Absicherung

Anschluss / Zuleitung









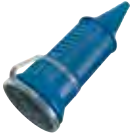
2 m H07RN-F5G4 mit
CEE-Stecker 32 A, 5 p, 400 V

Anschlusswerte










Bestellnummer

70034

Steckvorrichtungen nach internationalen Standards

SCHUKO®			
Anbausteckdosen		📄 Produktinformation	Produkte
	mit Klappdeckel IP54, IP68	Seiten 188 - 189	Seiten 190 - 192
	ohne Klappdeckel Schraub- oder Rastbefestigung, IP20	Seiten 188 - 189	Seiten 190 - 191
	Cepex IP44		Seiten 193 - 194
Wandsteckdosen		📄 Produktinformation	Produkte
	mit Klappdeckel IP44, IP68	Seiten 188 - 189	Seite 195
	Cepex IP44		Seiten 196 - 197
Stecker		📄 Produktinformation	Produkte
	mit oder ohne Schutzhaube IP44, IP66, IP68		Seite 198
Gerätestecker		📄 Produktinformation	Produkte
	Wandmontage IP68		Seite 199
	Anbaumontage IP68		Seite 199
Kupplungen		📄 Produktinformation	Produkte
	mit oder ohne Deckel IP20, IP44, IP68		Seite 200

Steckvorrichtungen nach internationalen Standards

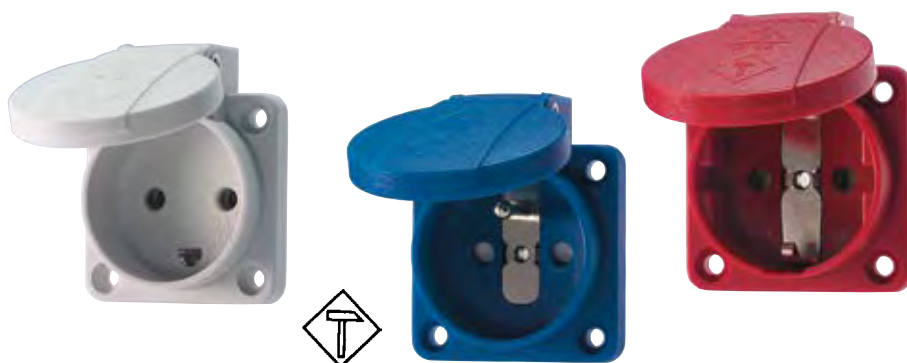
internationale Standards			
Anbausteckdosen		i Produktinformation	Produkte
	mit Klappdeckel für F, B, DK, GB, USA, CDN IP44 und IP68	Seiten 188 - 189	Seiten 201 - 203, 205
	ohne Klappdeckel für F, B, DK Schraub- oder Rastbefestigung, IP20	Seiten 188 - 189	Seiten 201, 203
Wandsteckdosen, französisch/belgische Norm		i Produktinformation	Produkte
	mit Klappdeckel IP44		Seite 204
	Cepex IP44		Seite 206
Stecker, französisch/belgische Norm		i Produktinformation	Produkte
	mit oder ohne Schutzhaube IP44 und IP68		Seite 198
Gerätestecker, französisch/belgische Norm		i Produktinformation	Produkte
	Wandmontage IP68		Seite 199
	Anbaumontage IP68		Seite 199
Zubehör			
für SCHUKO® / Schutzkontakt		i Produktinformation	Produkte
	<ul style="list-style-type: none"> • Montagebock für Raststeckdosen • Blindflansche • Montageflansche für Anbausteckdosen • Flansch 		Seite 207
	<ul style="list-style-type: none"> • Abdeckrahmen und Putzdeckel für Cepex-Anbau- und -UP-Dosen • Distanzrahmen für Cepex-AP-Dosen 		Seiten 62 - 63

SCHUKO®

Steckvorrichtungen für härteste Anforderungen.

SCHUKO® von MENNEKES mit dem Hammerzeichen.

Nach VDE 0620 für erschwerte Bedingungen. Aus hochwertigem Kunststoff. Einsatz u. a. in der Landwirtschaft oder auf Baustellen. Widerstandsfähig gegen Öle, Fette und Benzin. Langlebig durch hohe Abriebfestigkeit und Bruchsicherheit. Dauerhaft, da kein Versproden.



Profi-Steckvorrichtungen für Europa in gleichem Design.

SCHUKO®	2 p + E (Stiftererde)	Typen 13, 23 u. 15, 25	BS	NEMA
D, NL, A, L	F, B	CH	GB	USA, CAN

Schutzgrad von Steckvorrichtungen SCHUKO®. Normenänderung der DIN VDE 0620.

Für den Einsatz in ortsveränderlichen Geräten müssen nach den aktuellen Vorgaben Anbausteckdosen verwendet werden, welche die Schutzart IPX4 mit geschlossenem Klappdeckel und mit gestecktem, kompatibelem Stecker in jeder Gebrauchslage erfüllen. Vor der Normenänderung im Februar 2010 wurde der Schutzgrad IPX4 als erfüllt angesehen, wenn die Bedingungen bei senkrechter Einbaulage von den Steckdosen erfüllt wurden. Bei Steckdosen für den ortsfesten Einsatz ist dies auch weiterhin so.

Wichtige anwendungstechnische Hinweise zur Norm.

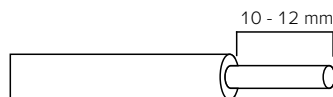
- In der aktuellen Fassung der DIN VDE 0620-1 wird bei IPX4 Steckdosen SCHUKO® zwischen ortsfesten und ortsveränderlichen Einsatzbedingungen unterschieden.
- IPX4-Steckdosen SCHUKO® für ortsfeste und ortsveränderliche Einsatzbedingungen unterscheiden sich in ihrer Bauart (ortsveränderlich mit zusätzlichem Dichtkragen, ortsfest unverändert).
- Kupplungen SCHUKO® IPX4 verfügen, wie ortsveränderliche IPX4-Steckdosen SCHUKO®, ebenfalls über einen zusätzlichen Dichtkragen.

Achtung!

- Stecker SCHUKO® > IPX4 (nach DIN 49442, druckwasserdicht) erreichen beim Einstecken in ortsveränderliche IPX4-Steckdosen SCHUKO® bzw. Kupplungen bauartbedingt keine ausreichende Kontaktierung und dürfen damit **nicht** betrieben werden!
- Gleiches gilt für Steckernetzteile und Winkelstecker < IPX4!
- An den betreffenden Steckdosen SCHUKO® bzw. Kupplungen wird dieser Sachverhalt mit einem eingravierten Winkelstecker SCHUKO® mit IPX4-Kennzeichnung dargestellt.

Stellen Sie vor Verarbeitung sicher, dass die vorliegenden Artikel SCHUKO® den dafür vorgesehenen Einsatzbedingungen entsprechen!

Vorbereiten der Leiter für schraubenlose Klemmen.



Erforderliche Abisolierlänge: 10 – 12 mm



Massive Leiter 1,5 bis 2,5 mm² Querschnitt. Abisolieren, fertig.



Flexible Leiter 1,5 bis 2,5 mm² Querschnitt mit Stiftkabelschuhen, Stiftlänge von 10 – 12 mm.



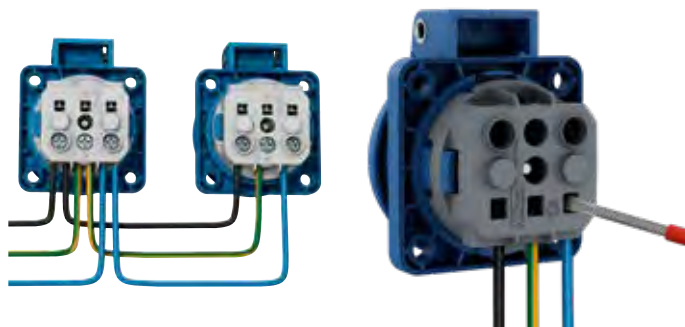
Flexible Leiter 1,5 bis 2,5 mm² Querschnitt mit Ader-Endhülse, gasdicht vercrimpt; Abisolierlänge bei Isolierumfassung entsprechend größer.



Flexible Leiter 1,5 bis 2,5 mm² Querschnitt, ultraschallverschweißt.

Die wahlweise erhältlichen Steck- oder Schraubklemmen sind als Verbindungsklemmen zum Durchverdrahten ausgelegt.

Zum Lösen der Leiter wird die Klemmenfeder mit einem Schraubendreher geöffnet und gibt so den Draht frei.



Anbausteckdose SCHUKO® mit Dichtkragen für ortsveränderliche Geräte.

Die Anbausteckdosen SCHUKO® mit Dichtkragen von MENNEKES entsprechen der Normenvorschrift DIN VDE 0620-1.

Mit geschlossenem Klappdeckel erfüllen sie in jeder Lage den Schutzgrad IP54.

Auch mit gestecktem, kompatiblen Stecker IP44 ist, unabhängig von der Gebrauchslage, der Schutzgrad IP44 gewährleistet.



Produktvorteile:

- Beibehaltung der Einbaumaße und -bedingungen
- problemloses Umrüsten
- Flanschdichtung aus thermoplastischem Elastomer (TPE)
- unverlierbar durch Zwei-Komponenten-Technologie
- finger- und handrücksicher nach IEC 60529
- wahlweise mit Schraub- oder Steckklemmen
- mit Hammerzeichen für härteste Bedingungen
- auch mit Flanschmaß 75 x 75 mm lieferbar für Kabelkanäle und UP-Kästen

Steckdosen im laufenden Meter. Anschluss. Fertig. Los.



Unterschiedlich sind sie noch, die verschiedenen europäischen Ausführungen für Deutschland und Frankreich/Belgien.

Aber einen entscheidenden Vorteil haben sie gemeinsam: die platzsparende Montage im Kanal.



Die Rasttechnik.

Eine einfache, aber höchst effiziente Lösung für schnelle Montage. Raststeckdosen können mittels Montagebock auch auf Norm-



schielen montiert werden. Sie sind für einfachen Einbau in Kanalsysteme entsprechender Größe geeignet.


SCHUKO®. Druckwasserdicht.

Ob fest montiert oder mobil: Bei Überflutungen oder Strahlwasser sind druckwasserdichte Steckvorrichtungen erste Wahl. Schutzart IP68.




Steckvorrichtungen nach internationalen Standards – SCHUKO®, Anbausteckdosen

IP20 und IP54 nach DIN 49440-1 und DIN VDE 0620-1, mit Hammerzeichen für erschwerte Bedingungen nach Anhang C.



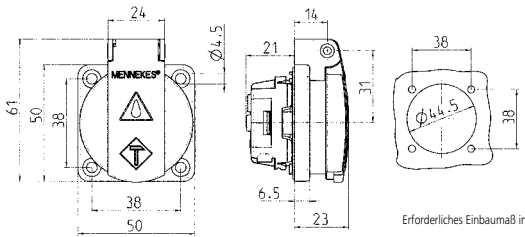
Anbausteckdose SCHUKO®

IP54 

Verpackungseinheit: 100/20 Stück
 Artikelgruppe: 1930/1936
 Abbildung: 11011


Farbe	Ampere	Pol	Volt	Shutter	mit Steckklemmen	mit Schraubklemmen
grau	16	2 p+E	230		11010	11030
blau	16	2 p+E	230		11011	11031
schwarz	16	2 p+E	230		11012	11032
rot	16	2 p+E	230		11013	11033
grau	16	2 p+E	230	●	11060	
blau	16	2 p+E	230	●	11061	11081

- für **ortsfesten** Einsatz
- mit Klappdeckel
- 3 Steckklemmen oder 3 Schraubklemmen als Verbindungsklemmen von 1,5 – 2,5 mm²
- andere Farben auf Anfrage



Zeichnung
1 MB 410
Maße in mm

Erforderliches Einbaumaß in mm



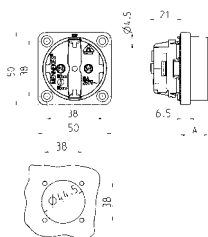
Anbausteckdose SCHUKO®

IP20


Verpackungseinheit: 100 Stück
 Artikelgruppe: 1937/1938
 Abbildung: 11512

Farbe	Ampere	Pol	Volt	Shutter	mit Steckklemmen	mit Schraubklemmen
blau	16	2 p+E	230		11511	11531
schwarz	16	2 p+E	230		11512	11532
blau	16	2 p+E	230	●	11561	11581


- ohne Klappdeckel
- 3 Steckklemmen oder 3 Schraubklemmen als Verbindungsklemmen von 1,5 – 2,5 mm²
- andere Farben auf Anfrage



Zeichnung 1 MB 450 Maße in mm		Maße A
SCHUKO		18,3
Franz./belgische Norm		15,8
Dänische Norm		15,8



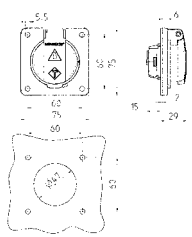
Anbausteckdose SCHUKO®

IP54 

Verpackungseinheit: 50 Stück
 Artikelgruppe: 1957/1958
 Abbildung: 11011F

Farbe	Ampere	Pol	Volt	Shutter	mit Steckklemmen	mit Schraubklemmen
blau	16	2 p+E	230		11011F	11031F
schwarz	16	2 p+E	230		11012F	
rot	16	2 p+E	230		11013F	


- für **ortsfesten** Einsatz
- mit Klappdeckel
- auch für Kabelkanäle und UP-Kästen geeignet
- 3 Steckklemmen oder 3 Schraubklemmen als Verbindungsklemmen von 1,5 – 2,5 mm²



Zeichnung
1 MB 593
Maße in mm

Steckvorrichtungen nach internationalen Standards – SCHUKO®, Rast- und Anbausteckdosen

IP20 und IP54 nach DIN 49440-1 und VDE 0620-1, mit Hammerzeichen für erschwerte Bedingungen nach Anhang C, Steckdosen für ortsveränderlichen Einsatz auch nach DIN VDE 0620-2-1.



Raststeckdose SCHUKO®

IP20

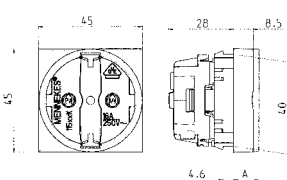
Verpackungseinheit: 10 Stück

Artikelgruppe: 1939

Abbildung: 11510K


Farbe	Ampere	Pol	Volt	Shutter	mit Steckklemmen	mit Schraubklemmen
grau	16	2 p+E	230		11510K	
rot	16	2 p+E	230		11513K	
weiß	16	2 p+E	230		11515K	

- ohne Klappdeckel
- 3 Steckklemmen als Verbindungsklemmen von 1,5 – 2,5 mm²
- zur einfachen Montage in Kabelkanal oder Gehäuse
- auf Tragschiene montierbar mittels Montagebock 11254




Zeichnung 1 MB 457
Maße in mm

Maße A
SCHUKO
Franz./belgische Norm
Dänische Norm



Anbausteckdose SCHUKO®

IP54 

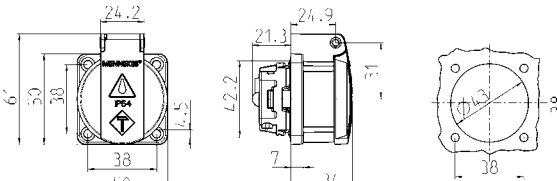
Verpackungseinheit: 20/100 Stück

Artikelgruppe: 1950/1951


Abbildung: 11311

Farbe	Ampere	Pol	Volt	Shutter	mit Steckklemmen	mit Schraubklemmen
grau	16	2 p+E	230		11310	11330
blau	16	2 p+E	230		11311	11331
schwarz	16	2 p+E	230		11312	11332
rot	16	2 p+E	230		11313	11333


- für **ortsveränderlichen** Einsatz
- mit Dichtkragen
- mit Klappdeckel
- 3 Steckklemmen oder 3 Schraubklemmen als Verbindungsklemmen von 1,5 – 2,5 mm²



Zeichnung 1 MB 5861
Maße in mm



Anbausteckdose SCHUKO®

IP54 

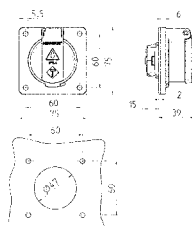
Verpackungseinheit: 50 Stück

Artikelgruppe: 1955/1956

Abbildung: 11311F

Farbe	Ampere	Pol	Volt	Shutter	mit Steckklemmen	mit Schraubklemmen
blau	16	2 p+E	230		11311F	11331F
schwarz	16	2 p+E	230		11312F	

- für **ortsveränderlichen** Einsatz
- mit Dichtkragen
- mit Klappdeckel
- 3 Steckklemmen oder 3 Schraubklemmen als Verbindungsklemmen von 1,5 – 2,5 mm²



Zeichnung 1 MB 592
Maße in mm

Steckvorrichtungen nach internationalen Standards – SCHUKO®, Anbausteckdosen

IP68 nach DIN 49442 und DIN VDE 0620-1, für erschwerte Bedingungen nach Anhang C.

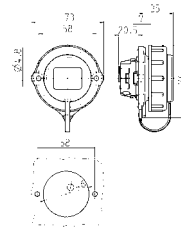


Anbausteckdose SCHUKO®

IP68
 Verpackungseinheit: 10 Stück
 Artikelgruppe: 1731
 Abbildung: 17038

Farbe	Ampere	Pol	Volt	Shutter	mit Steckklemmen	mit Schraubklemmen
blau/grau	16	2 p+E	230			17038

- Schraubklemmen
- Bajonettdeckel am Band
- ovaler Flansch
- zwei Befestigungslöcher



Zeichnung
1 MB 629

Maße in mm

5

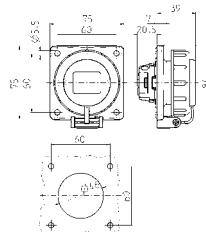


Anbausteckdose SCHUKO®

IP68
 Verpackungseinheit: 10 Stück
 Artikelgruppe: 1733
 Abbildung: 17022

Farbe	Ampere	Pol	Volt	Shutter	mit Steckklemmen	mit Schraubklemmen
blau/grau	16	2 p+E	230			17022

- Schraubklemmen
- Bajonettdeckel am Band
- viereckiger Flansch
- vier Befestigungslöcher



Zeichnung
1 MB 628

Maße in mm

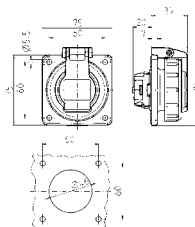


Anbausteckdose SCHUKO®

IP68
 Verpackungseinheit: 10 Stück
 Artikelgruppe: 1734/1735
 Abbildung: 17006

Farbe	Ampere	Pol	Volt	Shutter	mit Steckklemmen	mit Schraubklemmen
blau/grau	16	2 p+E	230		17002	17006
blau/grau	16	2 p+E	230	●		17014

- Schraubklemmen oder Steckklemmen
- Bajonettdeckel anscharniert
- viereckiger Flansch
- vier Befestigungslöcher




Zeichnung
1 MB 627

Maße in mm

Steckvorrichtungen nach internationalen Standards – SCHUKO®, Cepex-Anbau- und Unterputzsteckdosen

IP44 nach DIN 49440. Farben: Perlweiß (RAL 1013), Reinweiß (RAL 9010), Lichtgrau (RAL 7035) und Weißaluminium (RAL 9006).



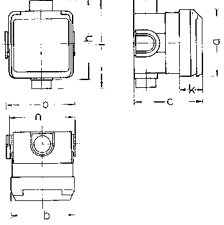
**Cepex-Unterputzsteckdose
SCHUKO®, perlweiß**


IP44
Verpackungseinheit: 5 Stück
Artikelgruppe: 1026
Abbildung: 4972

- Schraubkontakt
- mit UP-Einbaudose
- ballwurfsicher nach DIN 18032

Farbe	Ampere	Pol	Volt	Bestellnr.
perlweiß	16	2 p+E	230	4972

		Amp.	16
Zeichnung 1 MB 336 Maße in mm	a	93	
	b	90	
	c	95	
	h	111	
	i	124	
	k	33	
	n	91	
Klemmen für Leiterquer- schnitt von bis mm ²	o	95	
		1,5	
			—4





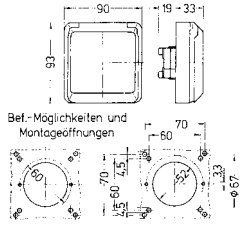
**Cepex-Anbausteckdose
SCHUKO®**


IP44
Verpackungseinheit: 5 Stück
Artikelgruppe: 1028
Abbildung: 4984

- Schraubkontakt
- für Einbau in Kabelkanäle und Energiesäulen geeignet
- ballwurfsicher nach DIN 18032

Farbe	Ampere	Pol	Volt	Bestellnr.
perlweiß	16	2 p+E	230	4971
reinweiß	16	2 p+E	230	4979
lichtgrau	16	2 p+E	230	4982
weißaluminium	16	2 p+E	230	4984

		Amp.	16
Zeichnung 1 MB 304 Maße in mm	a	93	
	b	90	
	c	95	
	h	111	
	i	124	
	k	33	
	n	91	
Klemmen für Leiterquer- schnitt von bis mm ²	o	95	
		1,5	
			—4





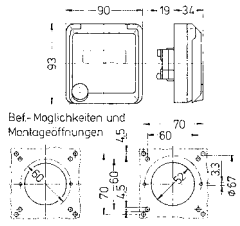
**Cepex-Anbausteckdose
SCHUKO®**

IP44
Verpackungseinheit: 5 Stück
Artikelgruppe: 1028
Abbildung: 4974

- Schraubkontakt
- mit Beschriftungsfeld
- für Einbau in Kabelkanäle und Energiesäulen geeignet

Farbe	Ampere	Pol	Volt	Bestellnr.
perlweiß	16	2 p+E	230	4974
reinweiß	16	2 p+E	230	4980
weißaluminium	16	2 p+E	230	4974ME

		Amp.	16
Zeichnung 1 MB 325 Maße in mm	a	93	
	b	90	
	c	95	
	h	111	
	i	124	
	k	33	
	n	91	
Klemmen für Leiterquer- schnitt von bis mm ²	o	95	
		1,5	
			—4



Steckvorrichtungen nach internationalen Standards – SCHUKO®, Cepex-Anbau- und Unterputzsteckdosen

IP44 nach DIN 49440. Farben: Perlweiß (RAL 1013), Reinweiß (RAL 9010).



Cepex-Anbausteckdose SCHUKO®

IP44

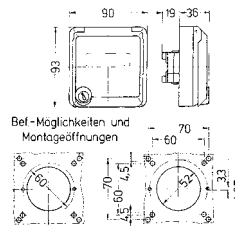
Verpackungseinheit: 5 Stück

Artikelgruppe: 1028

Abbildung: 4981

Farbe	Ampere	Pol	Volt	Bestellnr.
perlweiß	16	2 p+E	230	4977
reinweiß	16	2 p+E	230	4981

- Schraubkontakt
- mit Beschriftungsfeld
- abschließbares Sicherheitsschloss
- zwei Schlüssel
- im verschlossenen Zustand nicht demontierbar
- mit gleicher Schließung lieferbar
- für Einbau in Kabelkanäle und Energiesäulen geeignet
- gleichschließendes Schloss: Bestellnr. + Index G



5



Unterputzeinbaudose

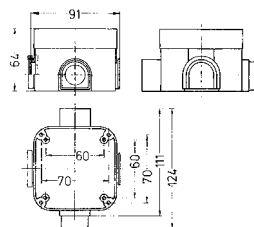
Verpackungseinheit: 5 Stück

Artikelgruppe: 8236

Abbildung: 41404

Bestellnr.
41404

- für Cepex-CEE-Steckdosen 16 A und 32 A und Cepex-Steckdosen SCHUKO®
- kombinierbar mit allen Cepex-Anbausteckdosen



Steckvorrichtungen nach internationalen Standards – SCHUKO®, Wandsteckdosen

IP44 nach DIN 49440-1, IP67 nach DIN 49442 und IP68 nach DIN 49442/43 sowie DIN VDE 0620.



Wandsteckdose SCHUKO®

IP44

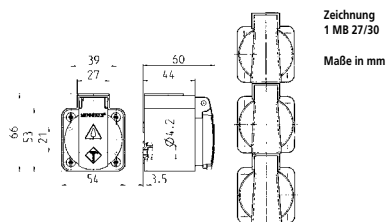
Verpackungseinheit: 10 Stück

Artikelgruppe: 1935

Abbildung: 10082

- mit Klappdeckel
- 3 Steckklemmen als Verbindungsklemmen von 1,5 - 2,5 mm²
- mittels Nut und Schieber aneinanderreihbar

Farbe	Ampere	Pol	Volt	mit Steckklemmen	mit Schraubklemmen
grau	16	2 p+E	230	10081	
blau	16	2 p+E	230	10082	
schwarz	16	2 p+E	230	10083	



Wandsteckdose SCHUKO®

IP68

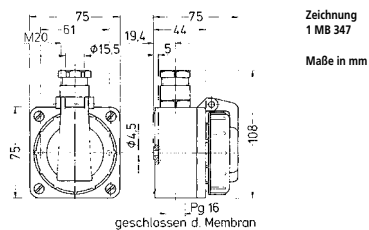
Verpackungseinheit: 10 Stück

Artikelgruppe: 1934

Abbildung: 10863

- Schraubklemmen
- Bajonetdeckel anscharniert

Farbe	Ampere	Pol	Volt	mit Steckklemmen	mit Schraubklemmen
blau/grau	16	2 p+E	230		10863




Steckvorrichtungen nach internationalen Standards – SCHUKO®, Cepex-Wandsteckdosen

IP44 nach DIN 49440. Farbe: Lichtgrau (RAL 7035).

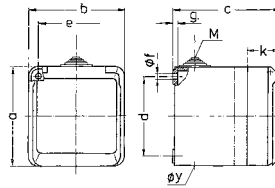


Cepex-Wandsteckdose SCHUKO®, lichtgrau

IP44
Verpackungseinheit: 5 Stück
Artikelgruppe: 1025
Abbildung: 4970

- Schraubkontakt
-  ballwurfsicher nach DIN 18032

Farbe	Ampere	Pol	Volt	Bestellnr.
lichtgrau	16	2 p+E	230	4970



Zeichnung 1 MB 312	Amp.	16
Maße in mm		
a	93	
b	90	
c	87	
d	75	
e	73	
f	5,5	
g	4,2	
k	33	
Leitung bis mm Ø	18	
Klemmen für Leiterquer- schnitt von bis mm ²	1,5	—4

5

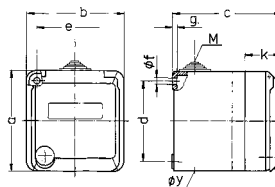


Cepex-Wandsteckdose SCHUKO®, lichtgrau

IP44
Verpackungseinheit: 5 Stück
Artikelgruppe: 1025
Abbildung: 4973

- Schraubkontakt
- mit Beschriftungsfeld

Farbe	Ampere	Pol	Volt	Bestellnr.
lichtgrau	16	2 p+E	230	4973



Zeichnung 1 MB 317	Amp.	16
Maße in mm		
a	93	
b	90	
c	88	
d	75	
e	73	
f	5,5	
g	4,2	
k	34	
Leitung bis mm Ø	18	
Klemmen für Leiterquer- schnitt von bis mm ²	1,5	—4

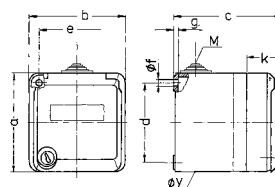


Cepex-Wandsteckdose SCHUKO®, lichtgrau

IP44
Verpackungseinheit: 5 Stück
Artikelgruppe: 1025
Abbildung: 4976

- Schraubkontakt
- mit Beschriftungsfeld
- abschließbares Sicherheitsschloss
- zwei Schlüssel
- im verschlossenen Zustand nicht demontierbar
- mit gleicher Schließung lieferbar
- gleichschließendes Schloss: Bestellnr. + Index G

Farbe	Ampere	Pol	Volt	Bestellnr.
lichtgrau	16	2 p+E	230	4976



Zeichnung 1 MB 313	Amp.	16
Maße in mm		
a	93	
b	90	
c	90	
d	75	
e	73	
f	5,5	
g	4,2	
k	36	
Leitung bis mm Ø	18	
Klemmen für Leiterquer- schnitt von bis mm ²	1,5	—4

Steckvorrichtungen nach internationalen Standards – SCHUKO®, Cepex-Wandsteckdosen

IP44 nach DIN 49440. Farbe: Lichtgrau (RAL 7035).

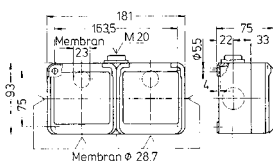


Cepex-Doppelsteckdose SCHUKO®, lichtgrau

IP44
Verpackungseinheit: 5 Stück
Artikelgruppe: 1027
Abbildung: 4235

Farbe	Ampere	Pol	Volt	Bestellnr.
lichtgrau	16	2 p+E	230	4235

- Schraubkontakt
- weitere Bestückungsvarianten auf Anfrage



Zeichnung	Amp.	16
1 MB 350		
Maße in mm		
Klemmen für Leiterquer-	1,5	
schnitt von bis mm ²	—4	

Steckvorrichtungen nach internationalen Standards – SCHUKO®, Stecker

Nach DIN 49441-1 und DIN VDE 0620-2-1, IP44 nach DIN 49441-2, IP 68 nach DIN 49443, mit Hammerzeichen für erschwerte Bedingungen nach Anhang C.



Stecker SCHUKO®

IP44

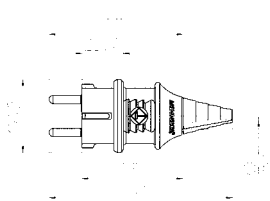
Verpackungseinheit: 20 Stück

Artikelgruppe: 2927

Abbildung: 10839

Farbe	Ampere	Pol	Volt	Bestellnr.
grau	16	2 p+E	230	10749
schwarz	16	2 p+E	230	10754
orange	16	2 p+E	230	10837
blau	16	2 p+E	230	10838
rot	16	2 p+E	230	10839
gelb	16	2 p+E	230	10840
grün	16	2 p+E	230	10841

- Schraubklemmen
- mit doppeltem Schutzleiter nach deutscher und französisch/belgischer Norm
- mit Kabelknickschutz
- für Leitungen bis 3 x 2,5 mm², bis H07RN-F



Zeichnung
2 MB 139

Maße in mm

5



Stecker SCHUKO®

IP68

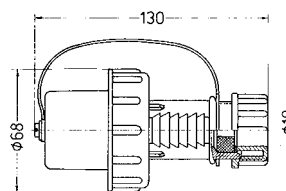
Verpackungseinheit: 5 Stück

Artikelgruppe: 2930

Abbildung: 10828

Farbe	Ampere	Pol	Volt	Bestellnr.
blau/grau	16	2 p+E	230	10828

- Schraubklemmen
- mit doppeltem Schutzleiter nach deutscher und französisch/belgischer Norm
- mit Bajonettring
- mit Schutzhaube am Band
- für Leitungen bis 3 x 2,5 mm², bis H07RN-F



Zeichnung
2 MB 163

Maße in mm



Winkelstecker SCHUKO®

IP66

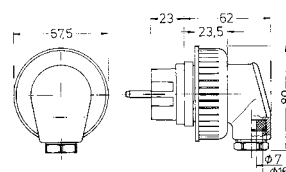
Verpackungseinheit: 10 Stück

Artikelgruppe: 2928

Abbildung: 10818

Farbe	Ampere	Pol	Volt	Bestellnr.
blau	16	2 p+E	230	10818

- Schraubklemmen
- mit Kabelverschraubung
- für Leitungen bis 3 x 2,5 mm², bis H07RN-F



Zeichnung
2 MB 161

Maße in mm

Steckvorrichtungen nach internationalen Standards – SCHUKO®, Gerätestecker

IP68 nach DIN 49442 / 43 sowie DIN VDE 0620.

Gerätestecker SCHUKO®



IP68

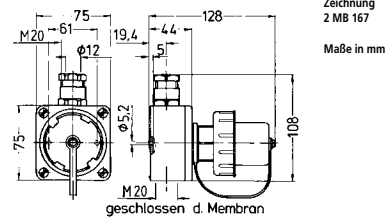
Verpackungseinheit: 10 Stück

Artikelgruppe: 2934

Abbildung: 10864

Farbe	Ampere	Pol	Volt	Bestellnr.
blau/grau	16	2 p+E	230	10864

- Schraubklemmen
- mit doppeltem Schutzleiter nach deutscher und französisch/belgischer Norm
- mit Bajonettring
- mit Schutzhaube am Band



Anbaugerätestecker SCHUKO®



IP68

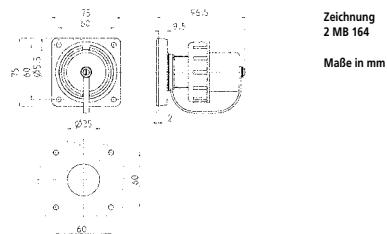
Verpackungseinheit: 10 Stück

Artikelgruppe: 2931

Abbildung: 10852

Farbe	Ampere	Pol	Volt	Bestellnr.
blau/grau	16	2 p+E	230	10852

- Schraubklemmen
- mit doppeltem Schutzleiter nach deutscher und französisch/belgischer Norm
- mit Bajonettring
- mit Schutzhaube am Band



Steckvorrichtungen nach internationalen Standards – SCHUKO®, Kupplungen

IP20 und IP44 nach DIN 49440-2 / 49440-3 / 49441 sowie DIN VDE 0620 und IP68 nach DIN 49442 / 43 sowie DIN VDE 0620.



Kupplung SCHUKO®

IP44

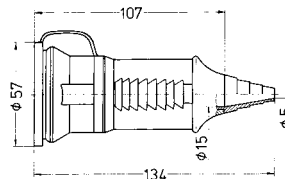
Verpackungseinheit: 10 Stück

Artikelgruppe: 3927

Abbildung: 10843

- Schraubklemmen
- mit Kabelknickschutz und Deckel
- für Leitungen bis 3 x 2,5 mm², bis H07RN-F

Farbe	Ampere	Pol	Volt	Bestellnr.
grau	16	2 p+E	230	10751
schwarz	16	2 p+E	230	10755
orange	16	2 p+E	230	10842
blau	16	2 p+E	230	10843
rot	16	2 p+E	230	10844
gelb	16	2 p+E	230	10845
grün	16	2 p+E	230	10846



Zeichnung
3 MB 39

Maße in mm



Kupplung SCHUKO®

IP20

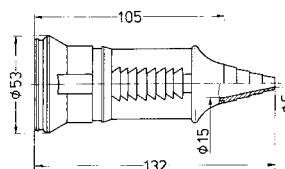
Verpackungseinheit: 10 Stück

Artikelgruppe: 3927

Abbildung: 10752

- Schraubklemmen
- mit Kabelknickschutz
- für Leitungen bis 3 x 2,5 mm², bis H07RN-F

Farbe	Ampere	Pol	Volt	Bestellnr.
grau	16	2 p+E	230	10752
schwarz	16	2 p+E	230	10756



Zeichnung
3 MB 26

Maße in mm



Kupplung SCHUKO®

IP68

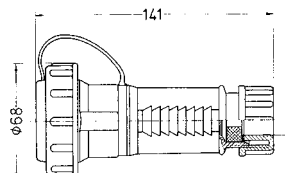
Verpackungseinheit: 5 Stück

Artikelgruppe: 3929

Abbildung: 10833

- Schraubklemmen
- mit Deckel und Bajonettring am Band
- für Leitungen bis 3 x 2,5 mm², bis H07RN-F

Farbe	Ampere	Pol	Volt	Bestellnr.
grau/blau	16	2 p+E	230	10833



Zeichnung
3 MB 41

Maße in mm

Design-Innovationen
Auszeichnung
für hohe Design-Qualität
Haus Industrieform Essen




Steckvorrichtungen nach internationalen Standards – internationale Standards, Anbausteckdosen

IP20 und IP44 nach französisch/belgische Norm.

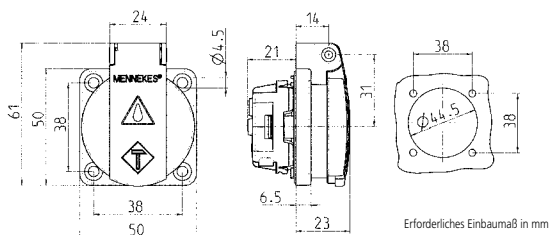
Schutzkontakt-Anbausteckdose



IP44 
 Verpackungseinheit: 100/20 Stück
 Artikelgruppe: 1930/1936
 Abbildung: 11161

Farbe	Ampere	Pol	Volt	Shutter	mit Steckklemmen	mit Schraubklemmen
grau	16	2 p+E	230	●	11160	11180
blau	16	2 p+E	230	●	11161	11181
schwarz	16	2 p+E	230	●	11162	

- französisch/belgische Norm
- mit Klappdeckel
- 3 Steckklemmen oder 3 Schraubklemmen als Verbindungsklemmen von 1,5 – 2,5 mm²
- andere Farben auf Anfrage



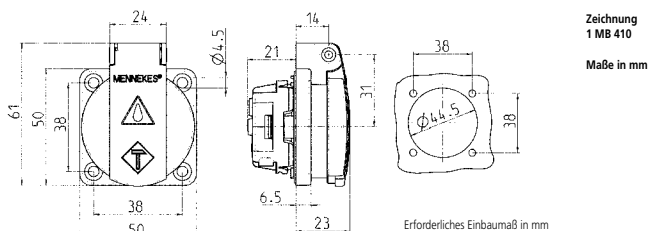
Schutzkontakt-Anbausteckdose



IP44 
 Verpackungseinheit: 100 Stück
 Artikelgruppe: 1930
 Abbildung: 11111

Farbe	Ampere	Pol	Volt	Shutter	mit Steckklemmen	mit Schraubklemmen
blau	16	2 p+E	230		11111	
weiß	16	2 p+E	230		11110	

- französisch/belgische Norm
- mit Klappdeckel
- 3 Steckklemmen als Verbindungsklemmen von 1,5 – 2,5 mm²
- andere Farben auf Anfrage



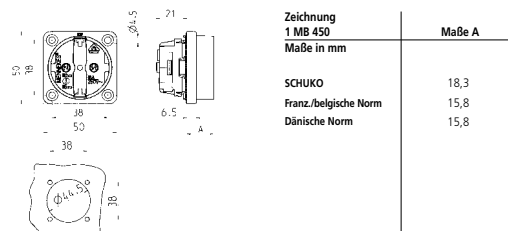
Schutzkontakt-Anbausteckdose



IP20
 Verpackungseinheit: 100 Stück
 Artikelgruppe: 1937/1938
 Abbildung: 11661


Farbe	Ampere	Pol	Volt	Shutter	mit Steckklemmen	mit Schraubklemmen
blau	16	2 p+E	230	●	11661	11681
blau	16	2 p+E	230		11611	

- französisch/belgische Norm
- ohne Klappdeckel
- 3 Steckklemmen oder 3 Schraubklemmen als Verbindungsklemmen von 1,5 – 2,5 mm²
- andere Farben auf Anfrage



Steckvorrichtungen nach internationalen Standards – internationale Standards, Anbausteckdosen

IP44 nach System GB.

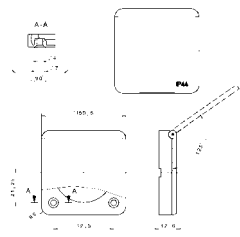


Schutzkontakt-Anbausteckdose

IP44
Verpackungseinheit: 20 Stück
Artikelgruppe: 1943
Abbildung: 10713


Farbe	Ampere	Pol	Volt	Shutter	mit Steckklemmen	mit Schraubklemmen
schwarz	13	2 p+E	230	●		10713

- System GB
- mit Klappdeckel
- 3 Schraubklemmen
- mit passendem Abdeckrahmen und Dichtung
- nicht kombinierbar mit Wandsteckdosen-Unterteil 10714, 10715 oder 10716



Zeichnung
1 MB 422

Maße in mm

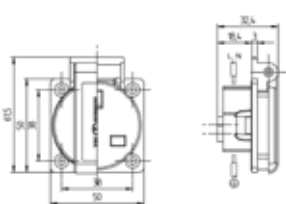


Schutzkontakt-Anbausteckdose

IP44
Verpackungseinheit: 20 Stück
Artikelgruppe: 1943
Abbildung: 10718


Farbe	Ampere	Pol	Volt	Shutter	mit Steckklemmen	mit Schraubklemmen
blau	13	2 p+E	230	●		10718

- System GB
- mit Klappdeckel
- 3 Schraubklemmen
- nicht kombinierbar mit Wandsteckdosen-Unterteil 10714, 10715 oder 10716



Zeichnung
1 MB 584

Maße in mm

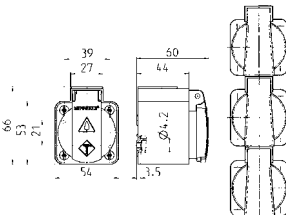


Wandsteckdosen-Unterteil

Verpackungseinheit: 10 Stück
Artikelgruppe: 8313
Abbildung: 10714

Beschreibung	Bestellnr.
grau	10714
blau	10715
schwarz	10716

- mit Leitungseinführung und Schrauben
- kombinierbar mit allen Anbausteckdosen SCHUKO®/ Schutzkontakt mit Klappdeckel, Flanschmaß 50 x 50 mm




Zeichnung
1 MB 27/30

Maße in mm

Steckvorrichtungen nach internationalen Standards – internationale Standards, Anbau- und Raststeckdosen

IP44 nach NEMA-Norm, IP20 nach französisch/belgischer Norm.



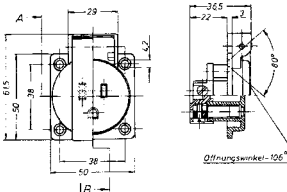
Schutzkontakt-Anbausteckdose


IP44
Verpackungseinheit: 20 Stück
Artikelgruppe: 1946
Abbildung: 10087

- NEMA für USA und Kanada
- mit Klappdeckel
- 3 Schraubklemmen
- nicht kombinierbar mit Wandsteckdosen-Unterteil 10714, 10715 oder 10716

Farbe	Ampere	Pol	Volt	Shutter	mit Steckklemmen	mit Schraubklemmen
blau	15	2 p+E	125			10087

Zeichnung
1 MB 421
Maße in mm





Schutzkontakt-Raststeckdose

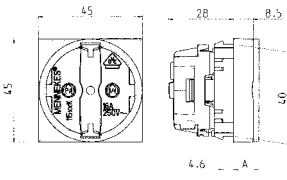
IP20
Verpackungseinheit: 10 Stück
Artikelgruppe: 1939
Abbildung: 11665K

- französisch/belgische Norm
- ohne Klappdeckel
- 3 Steckklemmen als Verbindungsklemmen von 1,5 – 2,5 mm²
- zur einfachen Montage in Kabelkanal oder Gehäuse
- auf Tragschiene montierbar mittels Montagebock 11254

Farbe	Ampere	Pol	Volt	Shutter	mit Steckklemmen	mit Schraubklemmen
weiß	16	2 p+E	230	●	11665K	

Zeichnung
1 MB 457
Maße in mm

	Maße A
SCHUKO	11,0
Franz./belgische Norm	8,5
Dänische Norm	8,5



Steckvorrichtungen nach internationalen Standards – internationale Standards, Wandsteckdosen

IP44 nach französisch/belgischer Norm.



Schutzkontakt-Wandsteckdose

IP44

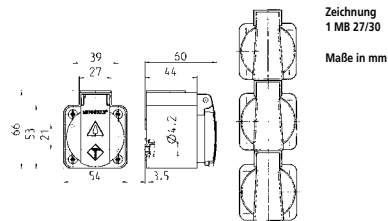
Verpackungseinheit: 50 Stück

Artikelgruppe: 1935

Abbildung: 10092


Farbe	Ampere	Pol	Volt	Shutter	mit Steckklemmen	mit Schraubklemmen
blau	16	2 p+E	230	•	10092	

- französisch/belgische Norm
- mit Klappdeckel
- 3 Steckklemmen als Verbindungsklemmen von 1,5 – 2,5 mm²
- mittels Nut und Schieber aneinanderreihbar




Steckvorrichtungen nach internationalen Standards – internationale Standards, Anbausteckdosen

IP68 nach französisch/belgischer Norm.



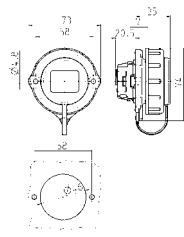
Schutzkontakt-Anbausteckdose

IP68 

Verpackungseinheit: 10 Stück
Artikelgruppe: 1731
Abbildung: 17097


- französisch/belgische Norm
- Schraubklemmen
- Bajonettdeckel am Band
- ovaler Flansch
- zwei Befestigungslöcher

Farbe	Ampere	Pol	Volt	Shutter	mit Steckklemmen	mit Schraubklemmen
blau/grau	16	2 p+E	230	●		17097




Zeichnung
1 MB 629

Maße in mm



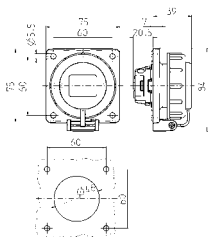
Schutzkontakt-Anbausteckdose

IP68 

Verpackungseinheit: 10 Stück
Artikelgruppe: 1733
Abbildung: 17081


- französisch/belgische Norm
- Schraubklemmen
- Bajonettdeckel am Band
- viereckiger Flansch
- vier Befestigungslöcher

Farbe	Ampere	Pol	Volt	Shutter	mit Steckklemmen	mit Schraubklemmen
blau/grau	16	2 p+E	230	●		17081



Zeichnung
1 MB 628

Maße in mm



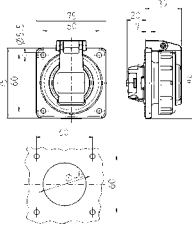
Schutzkontakt-Anbausteckdose

IP68

Verpackungseinheit: 10 Stück
Artikelgruppe: 1734/1735
Abbildung: 17064

- französisch/belgische Norm
- Schraubklemmen oder Steckklemmen
- Bajonettdeckel anscharniert
- viereckiger Flansch
- vier Befestigungslöcher

Farbe	Ampere	Pol	Volt	Shutter	mit Steckklemmen	mit Schraubklemmen
blau/grau	16	2 p+E	230	●	17060	17064



Zeichnung
1 MB 627

Maße in mm

Steckvorrichtungen nach internationalen Standards – internationale Standards, Cepex-Steckdosen

IP44 nach französisch/belgischer Norm. Farben: Perlweiß (RAL 1013), Reinweiß (RAL 9010), Weißaluminium (RAL 9006), Lichtgrau (RAL 7035).

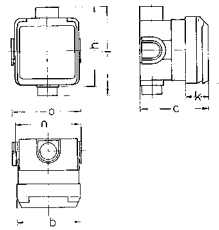


Cepex-Schutzkontakt-Unterputzsteckdose

IP44
Verpackungseinheit: 5 Stück
Artikelgruppe: 1026
Abbildung: 4902

Farbe	Ampere	Pol	Volt	Bestellnr.
perlweiß	16	2 p+E	230	4902

- französisch/belgische Norm
- Schraubkontakt
- mit UP-Einbaudose
- ballwurfsicher nach DIN 18032



Zeichnung	Amp.	16
1 MB 336		
Maße in mm	a	93
	b	90
	c	95
	h	111
	i	124
	k	33
	n	91
	o	95
Klemmen für Leiterquer-		1,5
schnitt von bis mm ²		—4

5

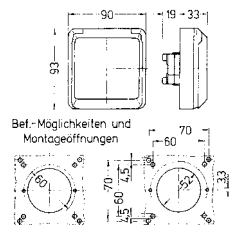


Cepex-Schutzkontakt-Anbausteckdose

IP44
Verpackungseinheit: 5 Stück
Artikelgruppe: 1028
Abbildung: 4904

Farbe	Ampere	Pol	Volt	Bestellnr.
perlweiß	16	2 p+E	230	4901
reinweiß	16	2 p+E	230	4909
weißaluminium	16	2 p+E	230	4904

- französisch/belgische Norm
- Schraubkontakt
- für Einbau in Kabelkanäle und Energiesäulen geeignet
- ballwurfsicher nach DIN 18032



Zeichnung
1 MB 304
Maße in mm

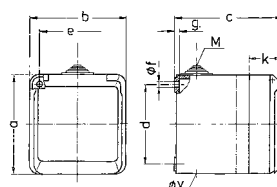


Cepex-Schutzkontakt-Wandsteckdose

IP44
Verpackungseinheit: 5 Stück
Artikelgruppe: 1025
Abbildung: 4900


Farbe	Ampere	Pol	Volt	Bestellnr.
lichtgrau	16	2 p+E	230	4900

- französisch/belgische Norm
- Schraubkontakt
- ballwurfsicher nach DIN 18032



Zeichnung	Amp.	16
1 MB 312	Pole	
Maße in mm	a	93
	b	90
	c	87
	d	75
	e	73
	f	5,5
	g	4,2
	k	33
Leitung bis mm Ø		18
Klemmen für Leiterquer-		1,5
schnitt von bis mm ²		—4

Steckvorrichtungen nach internationalen Standards – Zubehör




Montagebock

Verpackungseinheit: 100 Stück
 Artikelgruppe: 8300
 Abbildung: 11254

Bestellnr.
11254

- zur Befestigung von Raststeckdosen auf Tragschienen




Blindflansch

Verpackungseinheit: 100/150 Stück
 Artikelgruppe: 8234
 Abbildung: 41418

Beschreibung	Bestellnr.
50 x 50 mm	41418
75 x 75 mm	41419

- zum Verschließen nicht genutzter Einbauöffnungen
- grau
- für Artikelgruppe 1930/1936 und 1950/1951 (50 x 50 mm) bzw. Artikelgruppe 1134, 1136, 1955/1956 und 1957/1958 (75 x 75 mm)




Montageflansch

Verpackungseinheit: 500 Stück
 Artikelgruppe: 8300
 Abbildung: 19266106

Beschreibung	Bestellnr.
für Anbausteckdosen mit Flanschmaß 50 x 50 mm / Bohrlochabstand 38 x 38 mm (Artikelgruppe 1930/1936 und 1950/1959)	19266106
für Anbausteckdosen mit Flanschmaß 75 x 75 mm / Bohrlochabstand 60 x 60 mm (Artikelgruppe 1928, 1955/1956 und 1957/1958)	19267000

- für schnelle und sichere Befestigung von Anbausteckdosen



Flansch

Verpackungseinheit: 20 Stück
 Artikelgruppe: 8234
 Abbildung: 41341








Bestellnr.
41341



- für Anbausteckdosen der Artikelgruppen 1733 und 1735, die Steckdosen sind mit Flansch zur Montage auf UP-Dosen geeignet
- Flanschmaß 106 x 106 mm / Bohrlochabstand 60 x 60 mm

Produkte mit erweiterten Ausführungen und Ergänzungsprodukte



Produkte mit erweiterten Ausführungen und Ergänzungsprodukte

Produkte mit erweiterten Ausführungen		📄 Produktinformation	Produkte
	7-polig 16 A - 32 A, IP44 und IP67	Seite 210	Seiten 211 - 217
	600 V - 690 V 16 A - 125 A, IP44, IP54 und IP67	Seite 218	Seiten 218 - 223
	Sonderuhrzeitstellung 1 h 16 A - 63 A, IP44, IP54, IP67 und IP69	Seite 224	Seiten 224 - 232
	Kleinspannungen 16 A - 63 A, IP44	Seite 233	Seiten 233 - 237
	nach Trenntransformator 12 h 16 A - 32 A, IP44, IP54, IP67 und IP69	Seite 238	Seiten 238 - 242
	Gleichstrom 16 A - 63 A, IP44, IP54, IP67 und IP69	Seite 243	Seiten 243 - 247
	160 A - 600 A IP55 und IP67	Seiten 248 - 249	Seiten 250 - 262

Ergänzungsprodukte		📄 Produktinformation	Produkte
	Lasttrennschalter Gehäuse aus AMELAN®, hohe Chemikalienbeständigkeit	Seiten 263 - 264	Seite 265
	Scharnierfenster und Zubehör, IP44 und IP67		Seiten 266 - 267

7-polig Für multifunktionale Anwendungen.



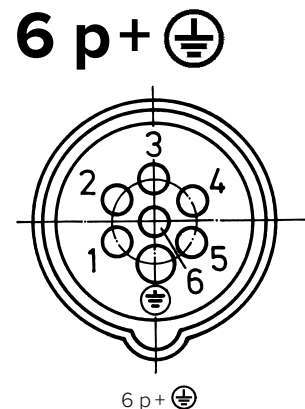
7-polige Steckvorrichtungen bieten Lösungen bei multifunktionalen Anforderungen in Industrie, Landwirtschaft und Gewerbe.

Zum Beispiel für folgende Funktionen:

- Sterndreieck-Anlauf
- Regeln
- Steuern
- Überwachen
- Melden
- Quittieren
- Elektrisch Verriegeln


Anordnung der Schutzkontaktbuchse zur Unverwechselbarkeitsnut nach Uhrzeitstellung für 6 p+ ⚡, 16 A und 32 A.

Frequenz Hz	Nennbetriebsspannung V	Stellung des Schutzleiter- Kontaktes
100 bis 300	über 50	10
über 300 bis 500	über 50	2
50	110	4
	230	9
	400	6
	500	7
50	220 bis 240 nach Trenntransformator	12



Produkte mit erweiterten Ausführungen und Ergänzungsprodukte – 7-polig

DIN EN IEC 60309-1 (VDE 0623-1), Farbe: Lichtgrau und/oder Kennfarbe. Nicht aufgeführte Spannungen und Frequenzen auf Anfrage.



Wandsteckdose

IP44

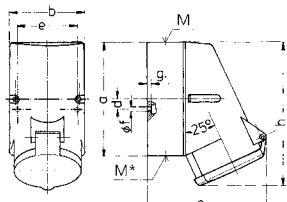
Verpackungseinheit: 10 Stück

Artikelgruppe: 1041


Abbildung: 734

- Schraubkontakt
- hochwärmebeständige Kontakträger
- vernickelte Kontakte
- Befestigung von innen
- Gehäuseunterteil um 180° drehbar
- Steckdosen sind für den Einbau eines Hilfskontaktschalters vorbereitet

A	P	230 V 50 u. 60 Hz	400 V 50 u. 60 Hz	500 V 50 u. 60 Hz
16	7	733	734	1035
32	7	735	736	1040



Zeichnung	Amp. Pole	16	32
1 MB 257		7	7
Maße in mm	a	128	128
	b	84	84
	c	124	138
	d	11	11
	e	68	68
	f	5,3	5,3
	g	4	4
	h	145	160
	M	25	32
	M*	2x25 (blind) zum Ausschneiden	2x25 (blind) zum Ausschneiden
Leitung bis mm Ø		18	25
Klemmen für Leiterquerschnitt von bis mm²		1,5	2,5
		—4	—10



Wandsteckdose

IP67

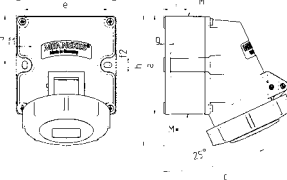
Verpackungseinheit: 10 Stück

Artikelgruppe: 1349


Abbildung: 9591

- Schraubkontakt
- hohe Beständigkeit gegen Chemikalien
- hochwärmebeständige Kontakträger
- vernickelte Kontakte
- 2 Außenbefestigungen
- Gehäuseunterteil um 180° drehbar
- Steckdosen sind für den Einbau eines Hilfskontaktschalters vorbereitet

A	P	230 V 50 u. 60 Hz	400 V 50 u. 60 Hz	500 V 50 u. 60 Hz
16	7	9530	9531	9532
32	7		9591	



Zeichnung	Amp. Pole	16	32
1 MB 622		7	7
Maße in mm	a	100	100
	b	101	109
	c	131	160
	d	50	50
	e	84	92
	f1	5,3	5,3
	f2	5,3	5,3
	g	6,5	6,5
	h	132	148
	i	24,7	27,5
	M	25 (optional M20)	32 (optional M25)
	M*	2x25 (blind) zum Ausschneiden	2x25 (blind) zum Ausschneiden
Leitung bis mm Ø		18 (M25) und 15 (M20)	25 (M32) und 18 (M25)
Klemmen für Leiterquerschnitt von bis mm²		1,5	2,5
		—4	—6



Wandsteckdose

IP44

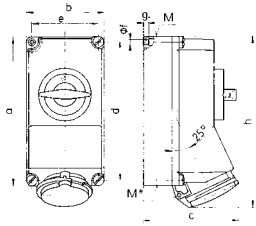
Verpackungseinheit: 1 Stück

Artikelgruppe: 1075

Abbildung: 5536

- Schraubkontakt
- abschaltbar
- mechanische DUO-Verriegelung
- hochwärmebeständige Kontakträger
- vernickelte Kontakte
- Schalter 3-polig
- mit Vorhängeschloss abschließbar


A	P	230 V 50 u. 60 Hz	400 V 50 u. 60 Hz	500 V 50 u. 60 Hz
16	7		5536	



Zeichnung	Amp. Pole	16	32
1 MB 383		7	7
Maße in mm	a	225	225
	b	118	118
	c	141	146
	d	208	208
	e	101	101
	f	6,3	6,3
	g	8	8
	h	254	264
	M	1x32 und 1x25	1x32 und 1x25
	M*	2x25	2x25
Leitung bis mm Ø		25	25
Klemmen für Leiterquerschnitt von bis mm²		1,5	2,5
		—4	—10

Produkte mit erweiterten Ausführungen und Ergänzungsprodukte – 7-polig

DIN EN IEC 60309-1 (VDE 0623-1), Farbe: Lichtgrau und/oder Kennfarbe. Nicht aufgeführte Spannungen und Frequenzen auf Anfrage.



Wandsteckdose

IP44

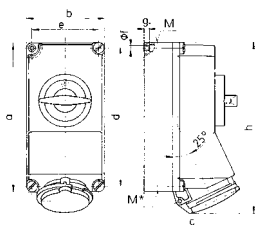
Verpackungseinheit: 1 Stück

Artikelgruppe: 1075


Abbildung: 7304

A	P	230 V 50 u. 60 Hz	400 V 50 u. 60 Hz	500 V 50 u. 60 Hz
16	7		7304	7320
32	7		7305	

- Schraubkontakt
- abschaltbar
- mechanische DUO-Verriegelung
- hochwärmebeständige Kontaktträger
- vernickelte Kontakte
- Schalter 6-polig mit 2 Hilfskontakten (1xS und 1xÖ)
- mit Vorhängeschloss abschließbar



Zeichnung 1 MB 383	Amp. Pole	16	7	32	7
Maße in mm	a	225	225	225	225
	b	118	118	118	118
	c	141	146	146	146
	d	208	208	208	208
	e	101	101	101	101
	f	6,3	6,3	6,3	6,3
	g	8	8	8	8
	h	254	264	264	264
	M	1x32 und 1x25	1x25	1x32 und 1x25	1x25
	M*	2x25	2x25	2x25	2x25
Leitung bis mm Ø		25	25	25	25
Klemmen für Leiterquerschnitt von bis mm²		1,5	2,5	2,5	2,5
		—4	—10	—10	—10



Wandsteckdose

IP67

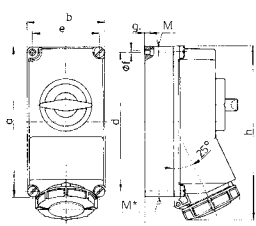
Verpackungseinheit: 1 Stück

Artikelgruppe: 1074


Abbildung: 5785

A	P	230 V 50 u. 60 Hz	400 V 50 u. 60 Hz	500 V 50 u. 60 Hz
16	7		5785	
32	7		6106	

- Schraubkontakt
- abschaltbar
- mechanische DUO-Verriegelung
- hochwärmebeständige Kontaktträger
- vernickelte Kontakte
- Schalter 3-polig
- mit Vorhängeschloss abschließbar



Zeichnung 1 MB 382	Amp. Pole	16	7	32	7
Maße in mm	a	225	225	225	225
	b	118	118	118	118
	c	147	153	153	153
	d	208	208	208	208
	e	101	101	101	101
	f	6,3	6,3	6,3	6,3
	g	8	8	8	8
	h	259	274	274	274
	M	1x25 und 1x32	1x25 und 1x32	1x25 und 1x32	1x25 und 1x32
	M*	2x25	2x25	2x25	2x25
Leitung bis mm Ø		25	25	25	25
Klemmen für Leiterquerschnitt von bis mm²		1,5	2,5	2,5	2,5
		—4	—10	—10	—10



Wandsteckdose

IP67

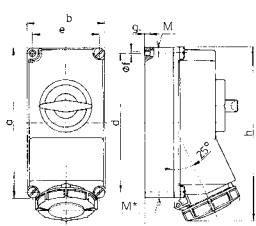
Verpackungseinheit: 1 Stück

Artikelgruppe: 1074

Abbildung: 7306

A	P	230 V 50 u. 60 Hz	400 V 50 u. 60 Hz	500 V 50 u. 60 Hz
16	7		7306	
32	7		7307	


- Schraubkontakt
- abschaltbar
- mechanische DUO-Verriegelung
- hochwärmebeständige Kontaktträger
- vernickelte Kontakte
- Schalter 6-polig mit 2 Hilfskontakten (1xS und 1xÖ)
- mit Vorhängeschloss abschließbar



Zeichnung 1 MB 382	Amp. Pole	16	7	32	7
Maße in mm	a	225	225	225	225
	b	118	118	118	118
	c	147	153	153	153
	d	208	208	208	208
	e	101	101	101	101
	f	6,3	6,3	6,3	6,3
	g	8	8	8	8
	h	259	274	274	274
	M	1x25 und 1x32	1x25 und 1x32	1x25 und 1x32	1x25 und 1x32
	M*	2x25	2x25	2x25	2x25
Leitung bis mm Ø		25	25	25	25
Klemmen für Leiterquerschnitt von bis mm²		1,5	2,5	2,5	2,5
		—4	—10	—10	—10

Produkte mit erweiterten Ausführungen und Ergänzungsprodukte – 7-polig

DIN EN IEC 60309-1 (VDE 0623-1), Farbe: Lichtgrau und/oder Kennfarbe. Nicht aufgeführte Spannungen und Frequenzen auf Anfrage.

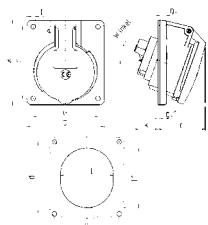


Anbausteckdose


IP44
Verpackungseinheit: 10 Stück
Artikelgruppe: 1044
Abbildung: 1045

- Schraubkontakt
- hochwärmebeständige Kontaktträger
- vernickelte Kontakte
- Neigung 20°
- 32 A Steckdosen sind für den Einbau eines Hilfskontaktschalters vorbereitet

A	P	230 V 50 u. 60 Hz	400 V 50 u. 60 Hz	500 V 50 u. 60 Hz
16	7	737	738	1045
32	7		740	1050



Zeichnung	Amp. Pole	16	32
1 MB 260		7	7
Maße in mm	a	100	100
	b	92	92
	c	58	61
	d	85	85
	e	77	77
	f	5,5	5,5
	g	8	8
	g,1	2	2
	h	100	106
	k	40	55
	l	65	72
	lt	72	85
	α	20°	20°
Klemmen für Leiterquerschnitt von bis mm²		1,5	2,5
		-4	-10

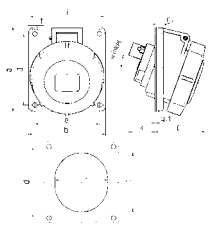


Anbausteckdose


IP67
Verpackungseinheit: 10 Stück
Artikelgruppe: 1048
Abbildung: 2317

- Schraubkontakt
- hochwärmebeständige Kontaktträger
- vernickelte Kontakte
- Neigung 20°
- 32 A Steckdosen sind für den Einbau eines Hilfskontaktschalters vorbereitet

A	P	230 V 50 u. 60 Hz	400 V 50 u. 60 Hz	500 V 50 u. 60 Hz
16	7	2883	2459	2296
32	7		2317	2212



Zeichnung	Amp. Pole	16	32
1 MB 251		7	7
Maße in mm	a	100	100
	b	92	92
	c	62	66
	d	85	85
	e	77	77
	f	5,5	5,5
	g	8	8
	g,1	2	2
	h	105	113
	i	96	110
	k	39	54
	l	65	72
	lt	72	85
	α	20°	20°
Klemmen für Leiterquerschnitt von bis mm²		1,5	2,5
		-4	-10

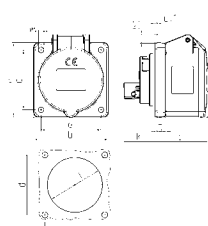


Anbausteckdose

IP44
Verpackungseinheit: 10 Stück
Artikelgruppe: 1056
Abbildung: 2443

- Schraubkontakt
- hochwärmebeständige Kontaktträger
- vernickelte Kontakte
- gerade Steckrichtung
- Blindflansch zum Verschließen nicht genutzter Einbauöffnungen, bei 16 A Anbaudosen, Bestellnr. 41419


A	P	230 V 50 u. 60 Hz	400 V 50 u. 60 Hz	500 V 50 u. 60 Hz
16	7		2443	
32	7		2584	



Zeichnung	Amp. Pole	16	32
1 MB 247		7	7
Maße in mm	a	75	65
	b	75	75
	c	53	65
	d	60	60
	e	60	60
	f	5,5	5,5
	g	8	8
	g,1	2	2
	h	83	100
	h1	8	12
	k	32	39
	l	54	62
	α	1,5	2,5
Klemmen für Leiterquerschnitt von bis mm²		-4	-10

Produkte mit erweiterten Ausführungen und Ergänzungsprodukte – 7-polig

DIN EN IEC 60309-1 (VDE 0623-1), Farbe: Lichtgrau und/oder Kennfarbe. Nicht aufgeführte Spannungen und Frequenzen auf Anfrage.

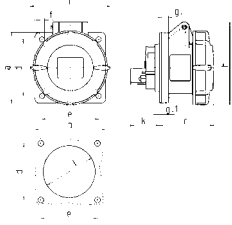


Anbausteckdose


IP67
Verpackungseinheit: 10 Stück
Artikelgruppe: 1046
Abbildung: 2711

A	P	230 V 50 u. 60 Hz	400 V 50 u. 60 Hz	500 V 50 u. 60 Hz
16	7		2711	
32	7		2988	

- Schraubkontakt
- hochwärmebeständige Kontaktträger
- vernickelte Kontakte
- gerade Steckrichtung
- Blindflansch zum Verschließen nicht genutzter Einbauöffnungen, bei 16 A Anbaudosen, Bestellnr. 41419



Zeichnung 1 MB 141	Amp. Pole	16	32
		7	7
Maße in mm	a	75	85
	b	75	75
	c	61	72
	d	60	60
	e	60	60
	f	5,5	5,5
	g	8	8
	g-1	2	2
	h	95	105
	i	96	110
	k	32	39
	l	54	65
Klemmen für Leiterquer- schnitt von bis mm ²		1,5	2,5
		—4	—10

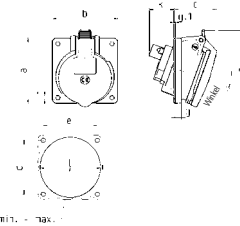


Anbausteckdose


IP44
Verpackungseinheit: 10 Stück
Artikelgruppe: 1018
Abbildung: 3022

A	P	230 V 50 u. 60 Hz	400 V 50 u. 60 Hz	500 V 50 u. 60 Hz
16	7		3022	
32	7		3120	

- Schraubkontakt
- hochwärmebeständige Kontaktträger
- vernickelte Kontakte
- mit einheitlichem Flanschmaß
- zum Durchverdrahten geeignet
- Neigung 20°
- Steckdosen sind für den Einbau eines Hilfskontaktschalters vorbereitet



Zeichnung 1 MB 453	Amp. Pole	16	32
		7	7
Maße in mm	a	85	85
	b	85	85
	c	57	67
	d	70	70
	e	70	70
	f	5,5	5,5
	g	8	8
	g-1	2	2
	h	101	110
	k	41	49
	l min.	70	78
	l max.	78	78
Klemmen für Leiterquer- schnitt von bis mm ²		1,5	2,5
		—4	—10

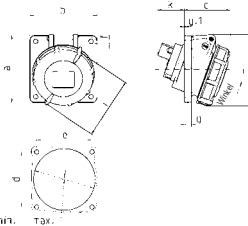


Anbausteckdose

IP67
Verpackungseinheit: 10 Stück
Artikelgruppe: 1019
Abbildung: 1096

A	P	230 V 50 u. 60 Hz	400 V 50 u. 60 Hz	500 V 50 u. 60 Hz
16	7		1096	
32	7		3243	


- Schraubkontakt
- hochwärmebeständige Kontaktträger
- vernickelte Kontakte
- mit einheitlichem Flanschmaß
- zum Durchverdrahten geeignet
- Neigung 20°
- Steckdosen sind für den Einbau eines Hilfskontaktschalters vorbereitet



Zeichnung 1 MB 452	Amp. Pole	16	32
		7	7
Maße in mm	a	85	85
	b	85	85
	c	60	72
	d	70	70
	e	70	70
	f	5,5	5,5
	g	8	8
	g-1	2	2
	h	99	110
	i	96	110
	k	41	49
	l min.	70	78
	l max.	78	78
Klemmen für Leiterquer- schnitt von bis mm ²		1,5	2,5
		—4	—10

Produkte mit erweiterten Ausführungen und Ergänzungsprodukte – 7-polig

DIN EN IEC 60309-1 (VDE 0623-1), Farbe: Lichtgrau und/oder Kennfarbe. Nicht aufgeführte Spannungen und Frequenzen auf Anfrage.

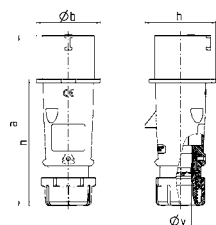


Stecker AM-TOP®


IP44
Verpackungseinheit: 10 Stück
Artikelgruppe: 2141
Abbildung: 742

- Schraubkontakt
- hochwärmebeständige Kontaktträger
- vernickelte Kontakte
- einteiliges Gehäuse
- Verschraubung mit Abdichtung
- Zugentlastung und Kabelknickschutz

A	P	230 V 50 u. 60 Hz	400 V 50 u. 60 Hz	500 V 50 u. 60 Hz
16	7	741	742	1055
32	7	743	744	1060



Zeichnung 2 MB 217	Amp. Pole	16	32
		7	7
Maße in mm	a	147	180
	b	67	77
	h	76	89,5
	n	110	135
	y	16	22
Klemmen für Leiterquer-		1	2,5
schnitt von bis mm ²		—2,5	—6

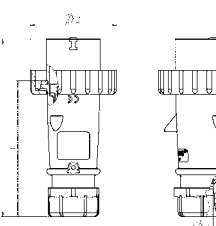


Stecker AM-TOP®


IP67
Verpackungseinheit: 10 Stück
Artikelgruppe: 2149
Abbildung: 3777

- Schraubkontakt
- hochwärmebeständige Kontaktträger
- vernickelte Kontakte
- einteiliges Gehäuse
- Verschraubung mit Abdichtung
- Zugentlastung und Kabelknickschutz

A	P	230 V 50 u. 60 Hz	400 V 50 u. 60 Hz	500 V 50 u. 60 Hz
16	7	3776	3777	3913
32	7		2324	2213



Zeichnung 2 MB 218	Amp. Pole	16	32
		7	7
Maße in mm	a	147	180
	b	87	101
	n	114	138
	y	16	22
Klemmen für Leiterquer-		1	2,5
schnitt von bis mm ²		—2,5	—6

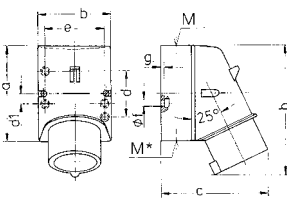


Wandgerätestecker

IP44
Verpackungseinheit: 10 Stück
Artikelgruppe: 2045
Abbildung: 2166

- Schraubkontakt
- hochwärmebeständige Kontaktträger
- vernickelte Kontakte
- im Gehäuseunterteil ist eine Einprägung zum Ausschlagen vorhanden

A	P	230 V 50 u. 60 Hz	400 V 50 u. 60 Hz	500 V 50 u. 60 Hz
16	7		2166	
32	7		2167	



Zeichnung 2 MB 147	Amp. Pole	16	32
		7	7
Maße in mm	a	100	128
	b	75	84
	c	110	135
	d	—	—
	d1	10,5	11
	e	59	68
	f	5	5,3
	g	4	4
	h	135	170
	M	20	32
	M*	20 (blind) zum Ausschneiden	2x25 (blind) zum Ausschneiden
Leitung bis mm Ø		15	18
Klemmen für Leiterquer-		1	2,5
schnitt von bis mm ²		—2,5	—4

Produkte mit erweiterten Ausführungen und Ergänzungsprodukte – 7-polig

DIN EN IEC 60309-1 (VDE 0623-1), Farbe: Lichtgrau und/oder Kennfarbe. Nicht aufgeführte Spannungen und Frequenzen auf Anfrage.



Aufbaugerätestecker

IP44

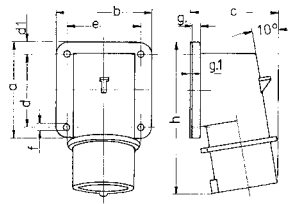
Verpackungseinheit: 10 Stück

Artikelgruppe: 2051

Abbildung: 1075

A	P	230 V 50 u. 60 Hz	400 V 50 u. 60 Hz	500 V 50 u. 60 Hz
16	7	749	750	1075
32	7		752	1080

- Schraubkontakt
- hochwärmebeständige Kontaktträger
- vernickelte Kontakte



Zeichnung 2 MB 71	Amp. Pole	16		32	
		7	7	7	7
Maße in mm	a	85		75	
	b	85		90	
	c	79		90	
	d	64		45	
	d1	10		13	
	e	64		78	
	f	5,5		5,5	
	g	6		6	
	g.1	2		2	
	h	129		138	
	Klemmen für Leiterquerschnitt von bis mm ²		1	2,5	1
		-2,5	-6		-6



Anbaugerätestecker

IP67

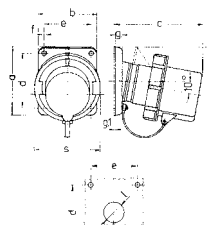
Verpackungseinheit: 10 Stück

Artikelgruppe: 2067

Abbildung: 3914

A	P	230 V 50 u. 60 Hz	400 V 50 u. 60 Hz	500 V 50 u. 60 Hz
16	7		3914	
32	7		3915	


- Schraubkontakt
- hochwärmebeständige Kontaktträger
- vernickelte Kontakte
- mit Schutzkappe



Zeichnung 2 MB 203	Amp. Pole	16		32	
		7	7	7	7
Maße in mm	a	85		85	
	b	85		85	
	c	132		137	
	d	70		70	
	e	70		70	
	f	6,3		6,3	
	g	11		11	
	g.1	2		2	
	h	107		111	
	s	86		102	
	l	30		30	
Klemmen für Leiterquerschnitt von bis mm ²		1	2,5	1	2,5
		-2,5	-6		-6

Produkte mit erweiterten Ausführungen und Ergänzungsprodukte – 7-polig

DIN EN IEC 60309-1 (VDE 0623-1), Farbe: Lichtgrau und/oder Kennfarbe. Nicht aufgeführte Spannungen und Frequenzen auf Anfrage.

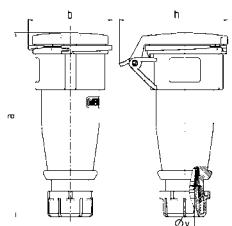


Kupplung AM-TOP®


IP44
Verpackungseinheit: 10 Stück
Artikelgruppe: 3141
Abbildung: 745

- Schraubkontakt
- hochwärmebeständige Kontaktträger
- vernickelte Kontakte
- einteiliges Gehäuse
- Verschraubung mit Abdichtung
- Zugentlastung und Kabelknickschutz

A	P	230 V 50 u. 60 Hz	400 V 50 u. 60 Hz	500 V 50 u. 60 Hz
16	7	745	746	1065
32	7	747	748	1070



Zeichnung 3 MB 63	Amp. Pole	16	32
		7	7
Maße in mm	a	167	208
	b	76	89
	h	98	108
	y	16	22
Klemmen für Leiterquer-		1	2,5
schnitt von bis mm ²		-2,5	-6

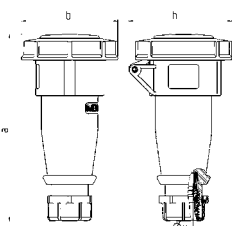


Kupplung AM-TOP®

IP67
Verpackungseinheit: 10 Stück
Artikelgruppe: 3149
Abbildung: 2255

- Schraubkontakt
- hochwärmebeständige Kontaktträger
- vernickelte Kontakte
- einteiliges Gehäuse
- Verschraubung mit Abdichtung
- Zugentlastung und Kabelknickschutz

A	P	230 V 50 u. 60 Hz	400 V 50 u. 60 Hz	500 V 50 u. 60 Hz
16	7	3783	3916	3784
32	7		2255	2460





Zeichnung 3 MB 62	Amp. Pole	16	32
		7	7
Maße in mm	a	172	213
	b	89	102
	h	95	105
	y	16	22
Klemmen für Leiterquer-		1	2,5
schnitt von bis mm ²		-2,5	-6

Produkte mit erweiterten Ausführungen und Ergänzungsprodukte – 600 V - 690 V

DIN EN IEC 60309-2 (VDE 0623-2), DIN EN IEC 60309-4 (VDE 0623-3), Farbe: Lichtgrau und Kennfarbe.

600 V bis 690 V

In diesen Versorgungsnetzen werden Steckvorrichtungen nach DIN EN IEC 60309 mit der Uhrzeitstellung 5 h benötigt. Aufgrund der hohen elektrischen und sicherheitstechnischen Anforderungen bei 690 V dürfen die 63 A und 125 A Steckdosen nur in Verbindung mit einer Verriegelung eingesetzt werden.

5 h
3 p+ 
3 p+N+ 

600-690 V
 50 u. 60 Hz

Steckvorrichtungen 16 A und 32 A, 4- und 5-polig, dürfen unverriegelt als Wand- und Anbausteckdosen entsprechend der Vorschrift eingesetzt werden.

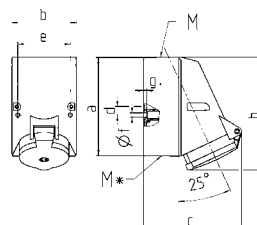


Wandsteckdose

IP44
 Verpackungseinheit: 10 Stück
 Artikelgruppe: 1041
 Abbildung: 2576A

- Schraubkontakt
- Befestigung von innen
- Gehäuseunterteil um 180° drehbar

A	P	600 - 690 V
		50 u. 60 Hz
16	4	3790
16	5	2766A
32	4	2576A
32	5	2767A



Zeichnung 1 MB 43	Amp. Pole	16		32		
		4	5	3	4	5
Maße in mm		128	128	128	128	128
a		84	84	84	84	84
b		122	124	136	136	138
c		11	11	11	11	11
d		68	68	68	68	68
e		5,3	5,3	5,3	5,3	5,3
f		4	4	4	4	4
g		144	145	158	158	160
h		25	25	32	32	32
M		2x25 (blind) zum Ausschneiden				
M*		2x25 (blind) zum Ausschneiden				
Leitung bis mm Ø		18	18	18/25	18/25	18/25
Klemmen für Leiterquerschnitt von bis mm²		1,5	1,5	2,5	2,5	2,5
		-4	-4	-10	-10	-10

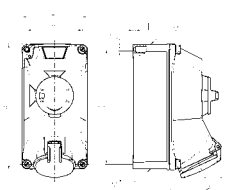


Wandsteckdose R

IP44
 Verpackungseinheit: 1 Stück
 Artikelgruppe: 1275
 Abbildung: 5701405G

- Schraubkontakt
- anschlussfertig verdrahtet
- X-CONTACT®
- abschaltbar
- mechanische DUO-Verriegelung
- hochwärmebeständiger Kontaktträger
- vernickelte Kontakte
- Schalter 3-polig
- mit Vorhängeschloss abschließbar


A	P	600 - 690 V
		50 u. 60 Hz
16	4	5701405G



Zeichnung 1 MB 713	Amp. Pole	16			32		
		3	4	5	3	4	5
Maße in mm		229	229	229	229	229	229
a		118	118	118	118	118	118
b		160	160	160	162	162	162
c		208	208	208	208	208	208
d		101	101	101	101	101	101
e		6,4	6,4	6,4	6,4	6,4	6,4
f		5	5	5	5	5	5
g		238	244	243	249	249	250
h		25	25	25	25	25	25
α		1x25 und 1x32					
M		1x25 und 1x32					
M*		2x25	2x25	2x25	2x25	2x25	2x25
Leitung bis mm Ø		2,5	2,5	2,5	2,5	2,5	2,5
Klemmen für Leiterquerschnitt von bis mm²		-10	-10	-10	-10	-10	-10

Produkte mit erweiterten Ausführungen und Ergänzungsprodukte – 600 V - 690 V

DIN EN IEC 60309-4 (VDE 0623-3). Farbe: Lichtgrau und Kennfarbe.



Wandsteckdose

IP44

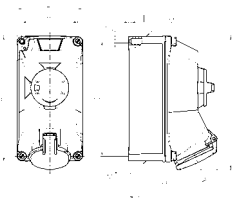
Verpackungseinheit: 1 Stück

Artikelgruppe: 1275


Abbildung: 5603505G

A	P	600 - 690 V 50 u. 60 Hz
32	4	5603405G
32	5	5603505G

- Schraubkontakt
- anschlussfertig verdrahtet
- X-CONTACT®
- abschaltbar
- mechanische DUO-Verriegelung
- Schalter 3-polig
- mit Vorhängeschloss abschließbar



Zeichnung 1 MB 713	Amp. Pole	16			32		
		3	4	5	3	4	5
Maße in mm	a	229	229	229	229	229	229
	b	118	118	118	118	118	118
	c	160	160	160	162	162	162
	d	208	208	208	208	208	208
	e	101	101	101	101	101	101
	f	6,4	6,4	6,4	6,4	6,4	6,4
	g	5	5	5	5	5	5
	h	238	244	243	249	249	250
	α				25		
	M		1x25 und 1x32		1x25 und 1x32		
	M*	2x25	2x25	2x25	2x25	2x25	2x25
Leitung bis mm Ø		25	25	25	25	25	25
Klemmen für Leiterquer-		2,5	2,5	2,5	2,5	2,5	2,5
schnitt von bis mm²		—10	—10	—10	—10	—10	—10



Wandsteckdose

IP44

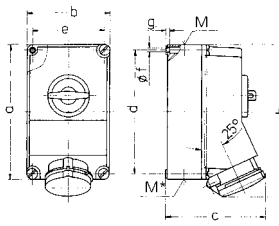
Verpackungseinheit: 3 Stück

Artikelgruppe: 1075


Abbildung: 6580

A	P	600 - 690 V 50 u. 60 Hz
63	4	6580
63	5	6262A

- Schraubkontakt
- X-CONTACT®
- abschaltbar
- mechanische DUO-Verriegelung
- hochwärmebeständige Kontaktträger
- mit Vorhängeschloss abschließbar



Zeichnung 1 MB 234	Amp. Pole	63		
		3	4	5
Maße in mm	a	264	264	264
	b	163	163	163
	c	192	192	192
	d	240	240	240
	e	140	140	140
	f	8,1	8,1	8,1
	g	8	8	8
	h	300	300	300
	M	40	40	40
	M*	2x40	2x40	2x40
Leitung bis mm Ø		27	27	27
Klemmen für Leiterquer-		6	6	6
schnitt von bis mm²		—25	—25	—25



Wandsteckdose

IP67

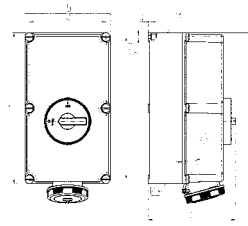
Verpackungseinheit: 1 Stück

Artikelgruppe: 1074

Abbildung: 6015A

A	P	600 - 690 V 50 u. 60 Hz
125	4	6015A
125	5	6077


- Schraubkontakt
- X-CONTACT®
- abschaltbar
- mechanische DUO-Verriegelung
- hochwärmebeständige Kontaktträger
- Steckdosen müssen zur Anbringung eines Vorhängeschlosses mit Zusatzeinrichtung ausgestattet werden



Zeichnung 1 MB 177	Amp. Pole	125		
		3	4	5
Maße in mm	a	460	460	460
	b	260	260	260
	c	270	270	270
	d	434	434	434
	e	234	234	234
	f	11	11	11
	g	9	9	9
	h	519	519	519
	M	63	63	63
	M*	2x63	2x63	2x63
Leitung bis mm Ø		44	44	44
Klemmen für Leiterquer-		25	25	25
schnitt von bis mm²		—70	—70	—70

Produkte mit erweiterten Ausführungen und Ergänzungsprodukte – 600 V - 690 V

DIN EN IEC 60309-2 (VDE 0623-2), Farbe: Lichtgrau und Kennfarbe.



Anbausteckdose

IP44

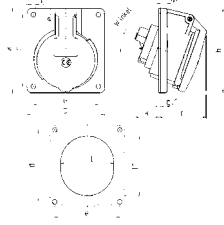
Verpackungseinheit: 10 Stück

Artikelgruppe: 1044


Abbildung: 3011

- Schraubkontakt
- Neigung 20°

A	P	600 - 690 V 50 u. 60 Hz
16	4	3010
16	5	2765A
32	4	3011
32	5	2764A



Zeichnung 1 MB 260	Amp. Pole	16			32		
		3	4	5	3	4	5
Maße in mm	a	73,5	100	100	100	100	100
	b	64	92	92	92	92	92
	c	50	59	58	62	62	61
	d	60	85	85	85	85	85
	e	52	77	77	77	77	77
	f	5,5	5,5	5,5	5,5	5,5	5,5
	g	7	8	8	8	8	8
	g-1	2	2	2	2	2	2
	h	79	100	100	103	103	106
	k	44	34	34	54	54	49
	l	52	55	65	67	67	72
	lt	60	63	72	82	82	85
	α	20°	20°	20°	20°	20°	20°
Klemmen für Leiterquer- schnitt von bis mm²		1,5	1,5	1,5	2,5	2,5	2,5
		-4	-4	-4	-10	-10	-10



Anbausteckdose

IP44

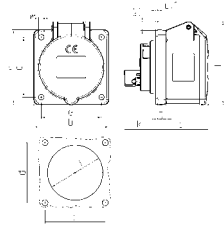
Verpackungseinheit: 10 Stück

Artikelgruppe: 1056


Abbildung: 3066

- Schraubkontakt
- gerade Steckrichtung

A	P	600 - 690 V 50 u. 60 Hz
16	4	3183
16	5	3058
32	4	3066
32	5	3450



Zeichnung 1 MB 247	Amp. Pole	16			32		
		3	4	5	3	4	5
Maße in mm	a	75	75	75	75	75	75
	b	75	75	75	75	75	75
	c	53	53	53	64	64	65
	d	60	60	60	60	60	60
	e	60	60	60	60	60	60
	f	5,5	5,5	5,5	5,5	5,5	5,5
	g	8	8	8	8	8	8
	g-1	2	2	2	2	2	2
	h	75	80	83	89	89	100
	ht		6	8	11	11	12
	k	31	32	32	39	39	39
	l	43	52	54	58	58	62
Klemmen für Leiterquer- schnitt von bis mm²		1,5	1,5	1,5	2,5	2,5	2,5
		-4	-4	-4	-10	-10	-10



Anbausteckdose

IP44

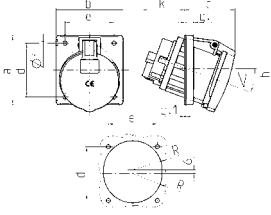
Verpackungseinheit: 5 Stück

Artikelgruppe: 1044

Abbildung: 2761P

- Schraubkontakt
- mit Pilotkontakt
- X-CONTACT®
- hochwärmebeständige Kontaktträger
- Neigung 20°

A	P	600 - 690 V 50 u. 60 Hz
63	5	2761P




Zeichnung 1 MB 297	Amp. Pole	63		
		3	4	5
Maße in mm	a	110	110	110
	b	106	106	106
	c	82	82	82
	d	85	85	85
	e	77	77	77
	f	6,5	6,5	6,5
	g	12	12	12
	g-1	2	2	2
	h	122	122	122
	k	69	69	69
	R	46	46	46
	<	20°	20°	20°
Klemmen für Leiterquer- schnitt von bis mm²		6	6	6
		-25	-25	-25

6

Produkte mit erweiterten Ausführungen und Ergänzungsprodukte – 600 V - 690 V

DIN EN IEC 60309-2 (VDE 0623-2), Farbe: Lichtgrau und Kennfarbe.



Anbausteckdose

IP44

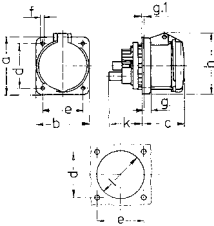
Verpackungseinheit: 5 Stück

Artikelgruppe: 1056


Abbildung: 3115P

- Schraubkontakt
- mit Pilotkontakt
- X-CONTACT®
- hochwärmebeständige Kontaktträger
- gerade Steckrichtung

A	P	600 - 690 V 50 u. 60 Hz
63	5	3115P



Zeichnung	Amp.	63		
1 MB 211	Pole	3	4	5
Maße in mm	a	107	107	107
b	100	100	100	100
c	80	80	80	80
d	85	85	85	85
e	77	77	77	77
f	6	6	6	6
g.	12	12	12	12
g.1	2	2	2	2
h	113	113	113	113
k	55	55	55	55
l	88	88	88	88
Klemmen für Leiterquer-	6	6	6	6
schnitt von bis mm ²	—25	—25	—25	—25



Anbausteckdose

IP67

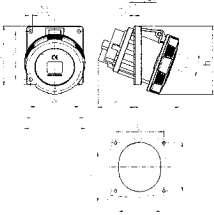
Verpackungseinheit: 5 Stück

Artikelgruppe: 1048

Abbildung: 2546P

- Schraubkontakt
- mit Pilotkontakt
- X-CONTACT®
- hochwärmebeständige Kontaktträger
- Neigung 15°


A	P	600 - 690 V 50 u. 60 Hz
125	5	2546P



Zeichnung	Amp.	63		125	
1 MB 601	Pole	5	3	4	5
Maße in mm	a	110	114	114	114
b	106	110	110	110	110
c	84	75	75	75	75
d	90	90	90	90	90
e	90	90	90	90	90
f	6,5	6,2	6,2	6,2	6,2
g.	12	13	13	13	13
g.1	2	2	2	2	2
h	128	133	133	133	133
i	113	126	126	126	126
k	67	103	103	103	103
l	92	94	94	94	94
ll	98	107	107	107	107
<	15°	15°	15°	15°	15°
Klemmen für Leiterquer-	6	25	25	25	25
schnitt von bis mm ²	—20	—70	—70	—70	—70

Produkte mit erweiterten Ausführungen und Ergänzungsprodukte – 600 V - 690 V

DIN EN IEC 60309-2 (VDE 0623-2), Farbe: Fehgrau und Kennfarbe.

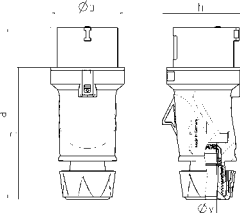


Stecker PowerTOP® Xtra R mit ErgoCONTACT®


IP54
Verpackungseinheit: 10 Stück
Artikelgruppe: 2640
Abbildung: 13599

A	P	600 - 690 V 50 u. 60 Hz
16	4	13594
16	5	13599
32	4	13606
32	5	13610

- Schraubanschlusstechnik ErgoCONTACT®
- ergonomische Gehäuseform mit genoppten Griffflächen
- hochwärmebeständige Kontaktträger
- vernickelte Kontakte
- gummierte Verschraubung mit Abdichtung
- Zugentlastung und Kabelknickschutz
- Gehäuse mit Gewindeverschluss und Sicherungsschieber
- Beschriftungsfläche für selbstklebende Etiketten



Zeichnung 2 MB 253	Amp. Pole	16			32		
		3	4	5	3	4	5
Maße in mm	a	154	163	163	196	196	196
	b	55	68	68	78	78	78
	h	58	70	74	81	81	86
	n	118	126	126	151	151	151
	y	14,5	16,6	16	22	22	22
Klemmen für Leiterquer-		1	1	1	2,5	2,5	2,5
schnitt von bis mm²		-2,5	-2,5	-2,5	-6	-6	-6

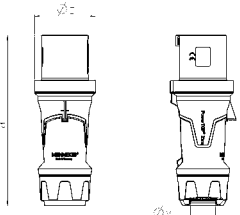


Stecker PowerTOP® Xtra R


IP54
Verpackungseinheit: 5 Stück
Artikelgruppe: 2215
Abbildung: 13137

A	P	600 - 690 V 50 u. 60 Hz
63	4	13136
63	5	13137

- Schraubkontakt
- gummierte Griffflächen
- Rahmenklemmen
- hochwärmebeständige Kontaktträger
- vernickelte Kontakte
- Verschraubung mit Abdichtung
- Zugentlastung und Kabelknickschutz
- Gehäuse mit Gewindeverschluss
- Sicherungsschieber für Gehäuse und Verschraubung



Zeichnung 2 MB 226	Amp. Pole	63		
		3	4	5
Maße in mm	a	250	250	250
	b	90	90	90
	y	36	36	36
Klemmen für Leiterquer-		6	6	6
schnitt von bis mm²		-16	-16	-16

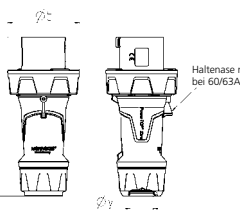


Stecker PowerTOP® Xtra R

IP67
Verpackungseinheit: 5 Stück
Artikelgruppe: 2216
Abbildung: 13239

A	P	600 - 690 V 50 u. 60 Hz
63	4	13236
63	5	13237
125	4	13238
125	5	13239

- Schraubkontakt
- gummierte Griffflächen
- Rahmenklemmen
- hochwärmebeständige Kontaktträger
- vernickelte Kontakte
- Verschraubung mit Abdichtung
- Zugentlastung und Kabelknickschutz
- Gehäuse mit Gewindeverschluss
- Sicherungsschieber für Gehäuse und Verschraubung



Zeichnung 2 MB 225	Amp. Pole	63			125		
		3	4	5	3	4	5
Maße in mm	a	250	250	250	290	290	290
	b	114	114	114	130	130	130
	y	36	36	36	49	49	49
Klemmen für Leiterquer-		6	6	6	25	25	25
schnitt von bis mm²		-16	-16	-16	-50	-50	-50

Produkte mit erweiterten Ausführungen und Ergänzungsprodukte – 600 V - 690 V

DIN EN IEC 60309-2 (VDE 0623-2), Farbe: Fehgrau und Kennfarbe.

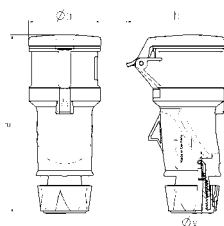


Kupplung PowerTOP® Xtra R mit ErgoCONTACT®

IP54
Verpackungseinheit: 10 Stück
Artikelgruppe: 3640
Abbildung: 14599

A	P	600 - 690 V 50 u. 60 Hz
16	4	14594
16	5	14599
32	4	14606
32	5	14610

- Schraubanschlusstechnik ErgoCONTACT®
- X-CONTACT®
- ergonomische Gehäuseform mit genoppten Griffflächen
- hochwärmebeständige Kontaktträger
- vernickelte Kontakte
- gummierte Verschraubung mit Abdichtung
- Zugentlastung und Kabelknickschutz
- Gehäuse mit Gewindeverschluss und Sicherungsschieber
- Beschriftungsfläche für selbstklebende Etiketten



Zeichnung 3 MB 79	Amp. Pole	16			32		
		3	4	5	3	4	5
Maße in mm	a	165	177	174	211	211	209
	b	55	68	69	78	78	80
	h	72	93	98	100	100	108
	y	14,5	16,6	16,6	22	22	22
Klemmen für Leiterquer- schnitt von bis mm²		1	1	1	2,5	2,5	2,5
		-2,5	-2,5	-2,5	-6	-6	-6

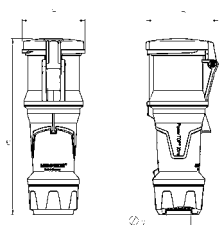


Kupplung PowerTOP® Xtra

IP54
Verpackungseinheit: 10 Stück
Artikelgruppe: 3215
Abbildung: 14137P

A	P	600 - 690 V 50 u. 60 Hz
63	5	14137P

- Schraubkontakt
- gummierte Griffflächen
- Rahmenklemmen
- X-CONTACT®
- hochwärmebeständige Kontaktträger
- Verschraubung mit Abdichtung
- Zugentlastung und Kabelknickschutz
- Gehäuse mit Gewindeverschluss
- Sicherungsschieber für Gehäuse und Verschraubung
- Pilotkontakt



Zeichnung 3 MB 69	Amp. Pole	63		
		3	4	5
Maße in mm	a	268	268	268
	b	95	95	95
	h	109	109	109
	y	36	36	36
Klemmen für Leiterquer- schnitt von bis mm²		6	6	6
		-16	-16	-16

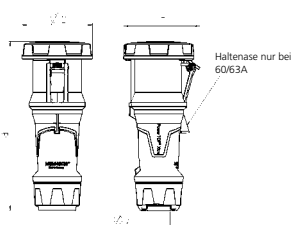


Kupplung PowerTOP® Xtra

IP67
Verpackungseinheit: 10 Stück
Artikelgruppe: 3215
Abbildung: 14137P

A	P	600 - 690 V 50 u. 60 Hz
63	5	14237P

- Schraubkontakt
- gummierte Griffflächen
- Rahmenklemmen
- X-CONTACT®
- hochwärmebeständige Kontaktträger
- Verschraubung mit Abdichtung
- Zugentlastung und Kabelknickschutz
- Gehäuse mit Gewindeverschluss
- Sicherungsschieber für Gehäuse und Verschraubung
- Pilotkontakt



Zeichnung 3 MB 68	Amp. Pole	63			125		
		3	4	5	3	4	5
Maße in mm	a	270	270	270	310	310	310
	b	113	113	113	125	125	125
	h	123	123	123	135	135	135
	y	36	36	36	49	49	49
Klemmen für Leiterquer- schnitt von bis mm²		6	6	6	25	25	25
		-16	-16	-16	-50	-50	-50

Produkte mit erweiterten Ausführungen und Ergänzungsprodukte – Sonderuhrzeitstellung 1 h

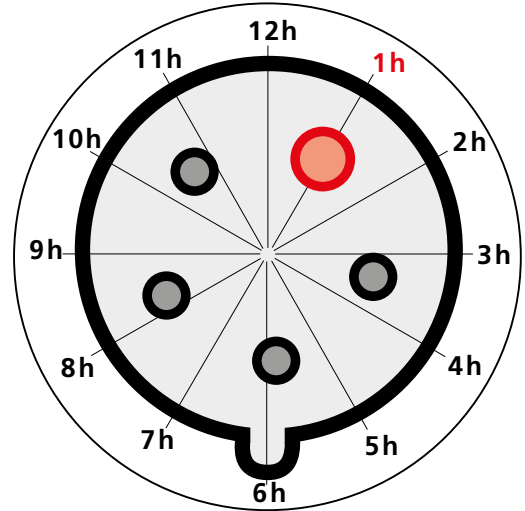
Farbe: Lichtgrau und Kennfarbe.

Sonderuhrzeitstellung 1 h

Stellung des Schutzleiter-Kontaktes bei 1 h (Ansicht Vorderseite Steckdose)

Unverwechselbarkeit durch 1 h-Stellung.

Eine ausführliche Tabelle auf Seite 335 gibt Aufschluss über die Anordnung der Schutzkontaktbuchse zur Unverwechselbarkeit für verschiedene Spannungen und Frequenzen nach Uhrzeitstellungen gemäß DIN EN IEC 60309-2.



Wandsteckdose

IP44

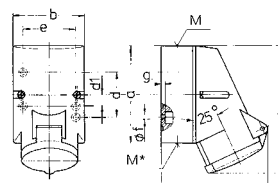
Verpackungseinheit: 10 Stück

Artikelgruppe: 1040

Abbildung: 2684

A	P	50 - 500 V
16	3	2684
16	5	2675

- Schraubkontakt
- Befestigung von innen
- Gehäuseunterteil bei 5-polig um 180° drehbar



Zeichnung 1 MB 209	Amp. Pole	16		
		3	4	5
Maße in mm				
a	87	100	100	100
b	64	75	75	75
c	99	110	113	113
d	40	-	-	-
d1	-	11	11	11
e	50	59	59	59
f	4,5	5	5	5
g	4	4	4	4
h	115	125	128	128
M	20	20	20	20
M*	20 (blind) zum Ausschneiden			
Leitung bis mm Ø	15	15	15	15
Klemmen für Leiterquerschnitt von bis mm²	1,5	1,5	1,5	1,5
	-4	-4	-4	-4

6



Wandsteckdose

IP44

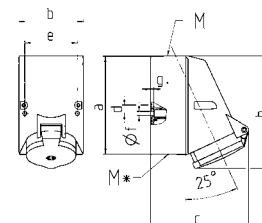
Verpackungseinheit: 10 Stück

Artikelgruppe: 1041

Abbildung: 2983A

A	P	50 - 500 V
16	5	2840A
32	4	2983A
32	5	2676A


- Schraubkontakt
- Befestigung von innen
- Gehäuseunterteil um 180° drehbar



Zeichnung 1 MB 43	Amp. Pole	16		32		
		4	5	3	4	5
Maße in mm						
a	128	128	128	128	128	128
b	84	84	84	84	84	84
c	122	124	136	136	136	136
d	11	11	11	11	11	11
e	68	68	68	68	68	68
f	5,3	5,3	5,3	5,3	5,3	5,3
g	4	4	4	4	4	4
h	144	145	158	158	160	160
M	25	25	32	32	32	32
M*	2x25 (blind) zum Ausschneiden		2x25 (blind) zum Ausschneiden			
Leitung bis mm Ø	18	18	18/25	18/25	18/25	18/25
Klemmen für Leiterquerschnitt von bis mm²	1,5	1,5	2,5	2,5	2,5	2,5
	-4	-4	-10	-10	-10	-10

Produkte mit erweiterten Ausführungen und Ergänzungsprodukte – Sonderuhrzeitstellung 1 h

Farbe: Lichtgrau und Kennfarbe.



Wandsteckdose

IP44

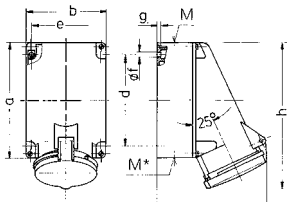
Verpackungseinheit: 5 Stück

Artikelgruppe: 1041

Abbildung: 3719

A	P	50 - 500 V
63	5	3719

- Schraubkontakt
- X-CONTACT®
- Befestigung von innen
- Gehäuseunterteil um 180° drehbar



Zeichnung 1 MB 213	Amp. Pole	63		
		3	4	5
Maße in mm				
a		170	170	170
b		118	118	118
c		164	164	164
d		134,5	134,5	134,5
e		103	103	103
f		6,1	6,1	6,1
g		6	6	6
h		216	216	216
M		40	40	40
M*		2x40 (blind) zum Ausschneiden		
Leitung bis mm Ø				
Klemmen für Leiterquer-				
schnitt von bis mm²				
		6	6	6
		—25	—25	—25



Wandsteckdose

IP67

Verpackungseinheit: 5 Stück

Artikelgruppe: 1349


Abbildung: 9343

A	P	50 - 500 V
16	5	9343

- Schraubkontakt
- hohe Beständigkeit gegen Chemikalien
- zum Durchverdrahten geeignet
- zwei Ausenbefestigungen
- Gehäuseunterteil um 180° drehbar
- Steckdosen sind für den Einbau eines Hilfskontaktschalters vorbereitet



Zeichnung 1 MB 622	Amp. Pole	16			32		
		3	4	5	3	4	5
Maße in mm							
a		100	100	100	100	100	100
b		101	101	101	109	109	109
c		117	125	131	157	157	160
d		50	50	50	50	50	50
e		84	84	84	92	92	92
f1		5,3	5,3	5,3	5,3	5,3	5,3
f2		5,3	5,3	5,3	5,3	5,3	5,3
g		6,5	6,5	6,5	6,5	6,5	6,5
h		131	131	132	148	148	148
i		24,7	24,7	24,7	27,5	27,5	27,5
M		25 (optional M20)			32 (optional M25)		
M*		2x25 (blind) zum Ausschneiden			2x25 (blind) zum Ausschneiden		
Leitung bis mm Ø							
Klemmen für Leiterquer-							
schnitt von bis mm²							
		18 (M25) und 15 (M20)	25 (M32) und 18 (M25)	2,5	2,5	2,5	2,5
		1,5	1,5	1,5	2,5	2,5	2,5
		—4	—4	—4	—6	—6	—6



Wandsteckdose

IP67

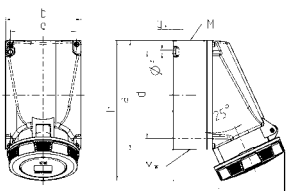
Verpackungseinheit: 5 Stück

Artikelgruppe: 1049

Abbildung: 20151

A	P	50 - 500 V
63	5	20151

- Schraubkontakt
- X-CONTACT®
- Befestigung von innen
- hochwärmebeständige Kontaktträger
- vernickelte Kontakte
- Gehäuseunterteil um 180° drehbar
- 6 Sacklöcher zur bedarfsweisen Aufnahme von AM-Verbindungsklemmen



Zeichnung 1 MB 112	Amp. Pole	63		
		3	4	5
Maße in mm				
a		170	170	170
b		118	118	118
c		175	175	175
d		134,5	134,5	134,5
e		103	103	103
f		6,1	6,1	6,1
g		6	6	6
h		219	219	219
M		40	40	40
M*		2x40 (blind) zum Ausschneiden		
Leitung bis mm Ø				
Klemmen für Leiterquer-				
schnitt von bis mm²				
		6	6	6
		—25	—25	—25

Produkte mit erweiterten Ausführungen und Ergänzungsprodukte – Sonderuhrzeitstellung 1 h

Farbe: Lichtgrau und Kennfarbe.



Wandsteckdose

IP67

Verpackungseinheit: 1 Stück

Artikelgruppe: 1050


Abbildung: 20152

A	P	50 - 500 V
125	5	20152

- Schraubkontakt
- X-CONTACT®
- Befestigung von innen
- hochwärmebeständige Kontaktträger
- vernickelte Kontakte
- Gehäuseunterteil um 180° drehbar
- 6 Sacklöcher zur bedarfsweisen Aufnahme von AM-Verbindungsklemmen



Zeichnung 1 MB 162	Amp. Pole	125	
		4	5
Maße in mm	a	264	264
	b	163	163
	c	200	200
	d	240	240
	e	140	140
	f	8,1	8,1
	g	8	8
	h	306	306
	M	50	50
	M*	50	50
Leitung bis mm Ø		38	38
Klemmen für Leiterquer- schnitt von bis mm²		25	25
		—35	—35



Anbausteckdose

IP44

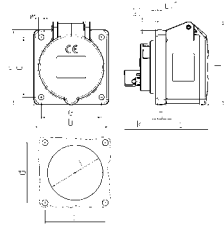
Verpackungseinheit: 10 Stück

Artikelgruppe: 1056


Abbildung: 2917A

A	P	50 - 500 V
16	3	2973A
16	5	2917A
32	5	2997A

- Schraubkontakt
- gerade Steckrichtung



Zeichnung 1 MB 247	Amp. Pole	16			32		
		3	4	5	3	4	5
Maße in mm	a	75	75	75	75	75	75
	b	75	75	75	75	75	75
	c	53	53	53	64	64	65
	d	60	60	60	60	60	60
	e	60	60	60	60	60	60
	f	5,5	5,5	5,5	5,5	5,5	5,5
	g	8	8	8	8	8	8
	g-1	2	2	2	2	2	2
	h	75	80	83	89	89	100
	h1		6	8	11	11	12
	k	31	32	32	39	39	39
	l	43	52	54	58	58	62
Klemmen für Leiterquer- schnitt von bis mm²		1,5	1,5	1,5	2,5	2,5	2,5
		—4	—4	—4	—10	—10	—10



Anbausteckdose

IP67

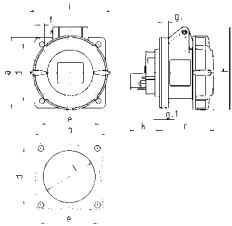
Verpackungseinheit: 10 Stück

Artikelgruppe: 1046

Abbildung: 246A

A	P	50 - 500 V
16	5	24563
32	5	246A


- Schraubkontakt
- gerade Steckrichtung



Zeichnung 1 MB 141	Amp. Pole	16			32		
		3	4	5	3	4	5
Maße in mm	a	75	75	75	85	85	85
	b	75	75	75	75	75	75
	c	60	61	61	70	70	72
	d	60	60	60	60	60	60
	e	60	60	60	60	60	60
	f	5,5	5,5	5,5	5,5	5,5	5,5
	g	8	8	8	8	8	8
	g-1	2	2	2	2	2	2
	h	83	88	95	99	99	105
	i	78	85	96	103	103	110
	k	31	32	32	39	39	39
	l	43	52	54	58	58	65
Klemmen für Leiterquer- schnitt von bis mm²		1,5	1,5	1,5	2,5	2,5	2,5
		—4	—4	—4	—10	—10	—10

Produkte mit erweiterten Ausführungen und Ergänzungsprodukte – Sonderuhrzeitstellung 1 h

Farbe: Lichtgrau und Kennfarbe.



Anbausteckdose

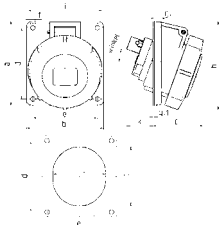
IP67

Verpackungseinheit: 10 Stück


Artikelgruppe: 1048

Abbildung: 3650

A	P	50 - 500 V				
16	5	3650				



Zeichnung 1 MB 251	Amp. Pole	16			32		
		3	4	5	3	4	5
Maße in mm							
a	73,5	100	100	100	100	100	100
b	64	92	92	92	92	92	92
c	52	60	62	64	64	64	66
d	60	85	85	85	85	85	85
e	52	77	77	77	77	77	77
f	5,5	5,5	5,5	5,5	5,5	5,5	5,5
g	8	8	8	8	8	8	8
g.1	2	2	2	2	2	2	2
h	84	100	105	109	109	109	113
i	78	85	96	103	103	103	110
k	43	32	32	53	53	45	45
l	52	55	65	67	67	72	72
ll	60	63	72	82	82	85	85
o	20°	20°	20°	20°	20°	20°	20°
Klemmen für Leiterquer- schnitt von bis mm²							
	1,5	1,5	1,5	2,5	2,5	2,5	2,5
	-4	-4	-4	-10	-10	-10	-10



Anbausteckdose

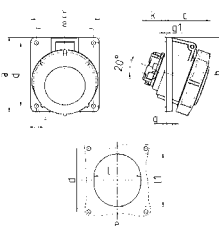
IP67

Verpackungseinheit: 10 Stück


Artikelgruppe: 1135

Abbildung: 1824

A	P	50 - 500 V				
32	5	1824				



Zeichnung 1 MB 466	Amp. Pole	16			32		
		3	4	5	3	4	5
Maße in mm							
a	73,5	100	100	100	100	100	100
b	64	92	92	92	92	92	92
c	52	60	62	66	66	66	66
d	60	85	85	85	85	85	85
e	52	77	77	77	77	77	77
f	5,5	5,5	5,5	5,5	5,5	5,5	5,5
g	7	8	8	8	8	8	8
g.1	2	2	2	2	2	2	2
h	84	100	106	109	109	109	113
k	31	31	31	44	44	54	54
l	52	55	65	70	70	73	73
ll	60	63	72	82	82	85	85
Klemmen für Leiterquer- schnitt von bis mm²							
	1,5	1,5	1,5	2,5	2,5	2,5	2,5
	-4	-4	-4	-6	-6	-6	-6



Anbausteckdose

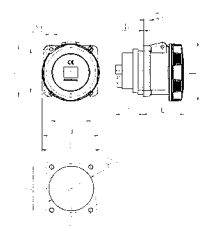
IP67

Verpackungseinheit: 5 Stück

Artikelgruppe: 1046

Abbildung: 2873A


A	P	50 - 500 V				
63	5	2873A				
125	5	1406				



Zeichnung 1 MB 212/258	Amp. Pole	63			125	
		3	4	5	4	5
Maße in mm						
a	107	107	107	130	130	130
b	100	100	100	130	130	130
c	81	81	81	119	119	119
d	85	85	85	104	104	104
e	77	77	77	104	104	104
f	6	6	6	6,5	6,5	6,5
g	12	12	12	18	18	18
g.1	2	2	2	2	2	2
h	117	117	117	129	129	129
i	113	113	113	126	126	126
k	55	55	55	43	43	43
l	88	88	88	95	95	95
Klemmen für Leiterquer- schnitt von bis mm²						
	6	6	6	25	25	25
	-25	-25	-25	-70	-70	-70

Produkte mit erweiterten Ausführungen und Ergänzungsprodukte – Sonderuhrzeitstellung 1 h

Farbe: Lichtgrau und Kennfarbe.



Anbausteckdose

IP67

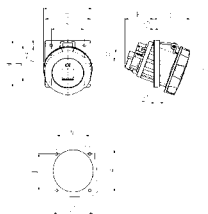
Verpackungseinheit: 5 Stück

Artikelgruppe: 1048


Abbildung: 3233AA

A	P	50 - 500 V
63	5	3233AA

- Schraubkontakt
- X-CONTACT®
- Neigung 20°
- hochwärmebeständige Kontaktträger
- vernickelte Kontakte



Zeichnung 1 MB 298	Amp. Pole	63		
		3	4	5
Maße in mm	a	110	110	110
	b	106	106	106
	c	85	85	85
	d	85	85	85
	e	77	77	77
	f	6,5	6,5	6,5
	g1	12	12	12
	g2	2	2	2
	h	128	128	128
	i	113	113	113
	k	67	67	67
	l1	92	92	92
	l2	98	98	98
	α	20	20	20
Klemmen für Leiterquer- schnitt von bis mm²		6	6	6
		-25	-25	-25



Anbausteckdose

IP67

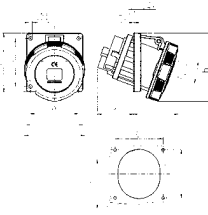
Verpackungseinheit: 5 Stück

Artikelgruppe: 1048

Abbildung: 3713AA

A	P	50 - 500 V
125	5	3713AA

- Schraubkontakt
- X-CONTACT®
- Neigung 15°



Zeichnung 1 MB 601	Amp. Pole	125			
		5	3	4	5
Maße in mm	a	110	114	114	114
	b	106	110	110	110
	c	84	75	75	75
	d	90	90	90	90
	e	90	90	90	90
	f	6,5	6,2	6,2	6,2
	g	12	13	13	13
	g,1	2	2	2	2
	h	128	132	133	133
	i	113	126	126	126
	k	67	103	103	103
	l	92	94	94	94
	l1	98	107	107	107
	α	15°	15°	15°	15°
Klemmen für Leiterquer- schnitt von bis mm²		6	25	25	25
		-20	-70	-70	-70

6

Produkte mit erweiterten Ausführungen und Ergänzungsprodukte – Sonderuhrzeitstellung 1 h

Farbe: Lichtgrau und Kennfarbe.

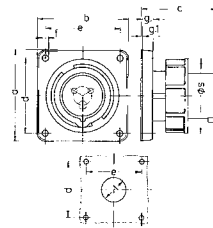


Anbaugerätestecker

IP67
Verpackungseinheit: 10 Stück
Artikelgruppe: 2080
Abbildung: 710

- Schraubkontakt
- vernickelte Kontakte
- Haltenase für den Kupplungsklapdeckel muss bauseits angebracht werden, um eine Einrastung sicherzustellen

A	P	50 - 500 V
16	3	710
16	5	811
32	5	842



Zeichnung 2 MB 187/2	Amp. Pole	16			32		
		3	4	5	3	4	5
Maße in mm	a	85,7	85,7	85,7	85,7	85,7	85,7
	b	85,7	85,7	85,7	85,7	85,7	85,7
	c	72	72	72	90	90	90
	d	69,5	69,5	69,5	69,5	69,5	69,5
	e	69,5	69,5	69,5	69,5	69,5	69,5
	f	5,5	5,5	5,5	5,5	5,5	5,5
	g	11	11	11	11	11	11
	g,1	2	2	2	2	2	2
	l	32	36	47	47	47	47
	s	71	79	89	94	94	102
Klemmen für Leiterquer-		1,5	1,5	1,5	2,5	2,5	2,5
schnitt von bis mm ²		-4	-4	-4	-10	-10	-10

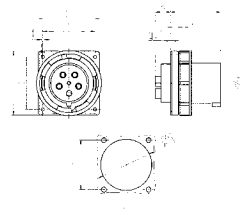


Anbaugerätestecker

IP67
Verpackungseinheit: 5 Stück
Artikelgruppe: 2076
Abbildung: 3606

- Schraubkontakt
- hochwärmebeständige Kontaktträger
- vernickelte Kontakte
- Haltenase für den Kupplungsklapdeckel muss bauseits angebracht werden, um eine Einrastung sicherzustellen

A	P	50 - 500 V
63	5	3606



Zeichnung 2 MB 187/2	Amp. Pole	63			125		
		3	4	5	3	4	5
Maße in mm	a	110	110	110	130	130	130
	b	106	106	106	130	130	130
	c	86	86	86	112	112	112
	d	90	90	90	104	104	104
	e	90	90	90	104	104	104
	f	5,5	5,5	5,5	6,5	6,5	6,5
	g	12	12	12	18	18	18
	g,1	2	2	2	2	2	2
	k	28	28	28	28	28	28
	l	88,5	88,5	88,5	98	98	98
	s	113	113	113	132	132	132
Klemmen für Leiterquer-		6	6	6	25	25	25
schnitt von bis mm ²		-16	-16	-16	-70	-70	-70

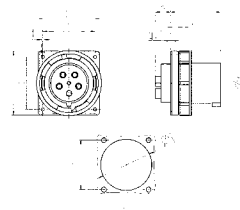


Anbaugerätestecker

IP67
Verpackungseinheit: 5 Stück
Artikelgruppe: 2076
Abbildung: 1940

- Schraubkontakt
- hochwärmebeständige Kontaktträger
- vernickelte Kontakte


A	P	50 - 500 V
125	5	1940



Zeichnung 2 MB 166	Amp. Pole	63			125		
		3	4	5	3	4	5
Maße in mm	a	110	110	110	130	130	130
	b	106	106	106	130	130	130
	c	86	86	86	112	112	112
	d	90	90	90	104	104	104
	e	90	90	90	104	104	104
	f	5,5	5,5	5,5	6,5	6,5	6,5
	g	12	12	12	18	18	18
	g,1	2	2	2	2	2	2
	k	28	28	28	28	28	28
	l	88,5	88,5	88,5	98	98	98
	s	113	113	113	132	132	132
Klemmen für Leiterquer-		6	6	6	25	25	25
schnitt von bis mm ²		-16	-16	-16	-70	-70	-70

Produkte mit erweiterten Ausführungen und Ergänzungsprodukte – Sonderuhrzeitstellung 1 h

Farbe: Lichtgrau und Kennfarbe.

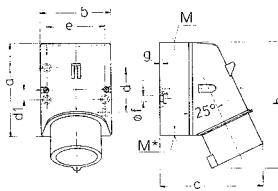


Wandgerätestecker


IP44
Verpackungseinheit: 10 Stück
Artikelgruppe: 2045
Abbildung: 3230

- Schraubkontakt

A	P	50 - 500 V
16	3	3230
16	5	301
32	5	311



Zeichnung	Amp.	16			32		
2 MB 32	Pole	3	4	5	3	4	5
Maße in mm	a	87	100	100	128	128	128
	b	64	75	75	84	84	84
	c	93	106	110	133	133	135
	d	40	—	—	—	—	—
	d1	—	10,5	10,5	11	11	11
	e	50,5	59	59	68	68	68
	f	4,5	5	5	5,3	5,3	5,3
	g	4	4	4	4	4	4
	h	122	133	135	169	169	170
	M	20	20	20	32	32	32
	M*	1x20 (blind) zum Ausschneiden			2x25 (blind) zum Ausschneiden		
Leitung bis mm Ø	O	15	15	15	18/25	18/25	18/25
Klemmen für Leiterquer-		1	1	1	2,5	2,5	2,5
schnitt von bis mm²		-2,5	-2,5	-2,5	-6	-6	-6

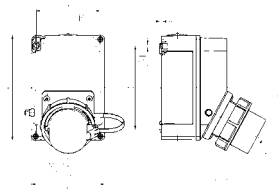


Wandgerätestecker


IP67
Verpackungseinheit: 2 Stück
Artikelgruppe: 8409
Abbildung: 8109251

- Schraubkontakt
- Befestigung von innen
- mit Schutzkappe

A	P	50 - 500 V
16	5	8109251
32	5	8109264



Zeichnung	Amp.	16			32		
2 MB 259/260	Pole	5			5		
Maße in mm	a	171			171		
	b1	119			119		
	b2	131			131		
	c	173			190		
	d	136			136		
	e	104			104		
	f	6,1			6,1		
	g	5			5		
	h	193			206		
	α	61,5			61,5		
	M	32			32		
Klemmen für Leiterquer-		1,5			4		
schnitt von bis mm²		-6			-10		

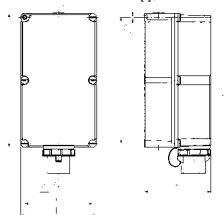


Wandgerätestecker

IP67
Verpackungseinheit: 1 Stück
Artikelgruppe: 8404
Abbildung: 8617060

- Schraubkontakt
- Befestigung von innen
- mit Schutzkappe

A	P	50 - 500 V
63	5	8617060
125	5	8617073



Zeichnung	Amp.	63	125
2 MB 261/262	Pole	5	
Maße in mm	a	460	460
	b	260	260
	c	228	228
	d	434	434
	e	234	234
	f	11	11
	g	10	10
	h	552	600
	M	50	50
Klemmen für Leiterquer-		10	35
schnitt von bis mm²		-35	-70

Produkte mit erweiterten Ausführungen und Ergänzungsprodukte – Sonderuhrzeitstellung 1 h

Farbe: Fehgrau und Kennfarbe.

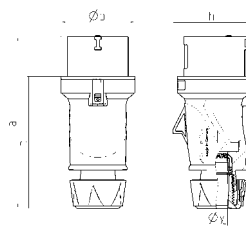


Stecker PowerTOP® Xtra R mit ErgoCONTACT®

IP54
Verpackungseinheit: 10 Stück
Artikelgruppe: 2640
Abbildung: 13609

- Schraubanschlusstechnik ErgoCONTACT®
- ergonomische Gehäuseform mit genoppten Griffflächen
- hochwärmebeständige Kontakträger
- vernickelte Kontakte
- gummierte Verschraubung mit Abdichtung
- Zugentlastung und Kabelknickschutz
- Gehäuse mit Gewindeverschluss und Sicherungsschieber
- Beschriftungsfläche für selbstklebende Etiketten

A	P	50 - 500 V
16	3	13588
16	4	13592
16	5	13597
32	4	13605
32	5	13609



Zeichnung 2 MB 253	Amp. Pole	16			32		
		3	4	5	3	4	5
Maße in mm	a	154	163	163	196	196	196
	b	55	68	68	78	78	78
	h	58	70	74	81	81	86
	n	118	126	126	151	151	151
	y	14,5	16,6	16	22	22	22
Klemmen für Leiterquer-		1	1	1	2,5	2,5	2,5
schnitt von bis mm²		-2,5	-2,5	-2,5	-6	-6	-6

NEU



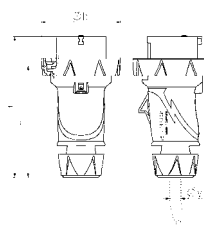
Stecker PowerTOP® Xtra R mit ErgoCONTACT®

IP67 / IP69
Verpackungseinheit: 10 Stück
Artikelgruppe: 2645
Abbildung: 13674

- Schraubanschlusstechnik ErgoCONTACT®
- ergonomische Gehäuseform mit genoppten Griffflächen
- hochwärmebeständige Kontakträger
- vernickelte Kontakte
- gummierte Verschraubung mit Abdichtung
- gummierter Bajonettring
- abgedichtet gegen Staub, zeitweiliges Untertauchen und Hochdruckreinigung
- Zugentlastung und Kabelknickschutz
- Gehäuse mit Gewindeverschluss und Sicherungsschieber

A	P	50 - 500 V
16	3	13665*
16	4	13669**
16	5	13674*
32	4	13678**
32	5	13682*

* Verfügbar ab 01.07.2024 ** Verfügbar ab 01.10.2024



Zeichnung 2 MB 256	Amp. Pole	16			32		
		3	4	5	3	4	5
Maße in mm	a	154	163	163	196	196	196
	b	73	81	89	95	95	102
	n	121	129	129	154	154	154
y von		7	8	8	10,5	10,5	13,5
bis max. mm		-13	-15,5	-15,5	-18	-18	-20
Klemmen für Leiterquer-		1	1	1	2,5	2,5	2,5
schnitt von bis mm²		-2,5	-2,5	-2,5	-6	-6	-6

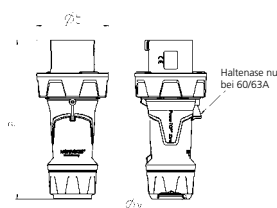


Stecker PowerTOP® Xtra R

IP67
Verpackungseinheit: 5 Stück
Artikelgruppe: 2216
Abbildung: 13248

- Schraubkontakt
- gummierte Griffflächen
- Rahmenklemmen
- hochwärmebeständige Kontakträger
- vernickelte Kontakte
- Verschraubung mit Abdichtung
- Zugentlastung und Kabelknickschutz
- Gehäuse mit Gewindeverschluss
- Sicherungsschieber für Gehäuse und Verschraubung


A	P	50 - 500 V
63	5	13248
125	5	13259



Zeichnung 2 MB 225	Amp. Pole	63			125		
		3	4	5	3	4	5
Maße in mm	a	250	250	250	290	290	290
	b	114	114	114	130	130	130
	y	36	36	36	49	49	49
Klemmen für Leiterquer-		6	6	6	25	25	25
schnitt von bis mm²		-16	-16	-16	-50	-50	-50

Produkte mit erweiterten Ausführungen und Ergänzungsprodukte – Sonderuhrzeitstellung 1 h

Farbe: Fehgrau und Kennfarbe.

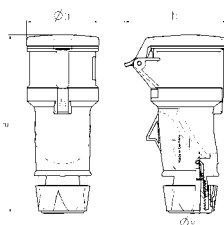


Kupplung PowerTOP® Xtra R mit ErgoCONTACT®

IP54
Verpackungseinheit: 10 Stück
Artikelgruppe: 3640
Abbildung: 14609


A	P	50 - 500 V
16	3	14588
16	4	14592
16	5	14597
32	4	14605
32	5	14609

- Schraubanschlusstechnik ErgoCONTACT®
- X-CONTACT®
- ergonomische Gehäuseform mit genoppten Griffflächen
- hochwärmebeständige Kontaktträger
- vernickelte Kontakte
- gummierte Verschraubung mit Abdichtung
- Zugentlastung und Kabelknickschutz
- Gehäuse mit Gewindeverschluss und Sicherungsschieber
- Beschriftungsfläche für selbstklebende Etiketten



Zeichnung 3 MB 79	Amp. Pole	16			32		
		3	4	5	3	4	5
Maße in mm	a	165	177	174	211	211	209
	b	55	68	69	78	78	80
	h	72	93	98	100	100	108
	y	14,5	16,6	16,6	22	22	22
Klemmen für Leiterquer-		1	1	1	2,5	2,5	2,5
schnitt von bis mm²		-2,5	-2,5	-2,5	-6	-6	-6

NEU



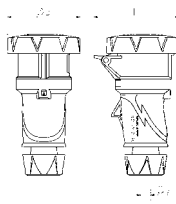
Kupplung PowerTOP® Xtra R mit ErgoCONTACT®

IP67 / IP69
Verpackungseinheit: 10 Stück
Artikelgruppe: 3645
Abbildung: 14669


A	P	50 - 500 V
16	3	14665*
16	4	14669**
16	5	14674*
32	4	14678**
32	5	14682*

* Verfügbar ab 01.07.2024 ** Verfügbar ab 01.10.2024

- Schraubanschlusstechnik ErgoCONTACT®
- X-CONTACT®
- ergonomische Gehäuseform mit genoppten Griffflächen
- hochwärmebeständige Kontaktträger
- vernickelte Kontakte
- gummierte Verschraubung mit Abdichtung
- gummierter Bajonettring
- abgedichtet gegen Staub, zeitweiliges Untertauchen und Hochdruckreinigung
- Zugentlastung und Kabelknickschutz



Zeichnung 3 MB 82	Amp. Pole	16			32		
		3	4	5	3	4	5
Maße in mm	a	167	177	179	213	213	214
	b	73	82	89	97	97	103
	h	89	99	105	109	109	115
	y min	7	8	8	10,5	10,5	13,5
bis max. mm		-13	-15,5	-15,5	-18	-18	-20
Klemmen für Leiterquer-		1	1	1	2,5	2,5	2,5
schnitt von bis mm²		-2,5	-2,5	-2,5	-6	-6	-6

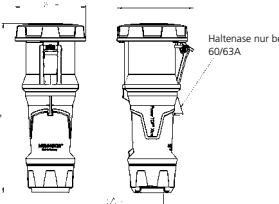


Kupplung PowerTOP® Xtra

IP67
Verpackungseinheit: 5 Stück
Artikelgruppe: 3216
Abbildung: 14248

A	P	50 - 500 V
63	5	14248
125	5	14259

- Schraubkontakt
- X-CONTACT®
- gummierte Griffflächen
- Rahmenklemmen
- hochwärmebeständige Kontaktträger
- Verschraubung mit Abdichtung
- Zugentlastung und Kabelknickschutz
- Gehäuse mit Gewindeverschluss
- Sicherungsschieber für Gehäuse und Verschraubung

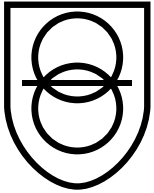


Zeichnung 3 MB 88	Amp. Pole	63			125		
		3	4	5	3	4	5
Maße in mm	a	270	270	270	310	310	310
	b	113	113	113	125	125	125
	h	123	123	123	135	135	135
	y	36	36	36	49	49	49
Klemmen für Leiterquer-		6	6	6	25	25	25
schnitt von bis mm²		-16	-16	-16	-50	-50	-50

Produkte mit erweiterten Ausführungen und Ergänzungsprodukte – Kleinspannungen

DIN EN IEC 60309-2 (VDE 0623-2). Farbe: Lichtgrau und/oder Kennfarbe. Nicht aufgeführte Spannungen und Frequenzen auf Anfrage.

Kleinspannungen



Mit Kleinspannung (SELV) oder Schutztrennung müssen alle ortsveränderlichen elektrischen Betriebsmittel (Geräte) in leitfähigen Bereichen mit begrenzter Bewegungsfreiheit betrieben werden: z.B. in oder an Kesseln, Behältern, Rohrleitungen, Stahlgerüsten oder in ähnlichen Bereichen. Das Gleiche gilt für Räume mit einer leitfähigen Umgebung. Handleuchten müssen mit Kleinspannung (SELV) betrieben werden. Alle ortsfesten elektrischen Betriebsmittel können mit Kleinspannung (SELV) oder mit Schutztrennung betrieben werden. Hierunter fallen Leuchten, die z.B. für Instandhaltungs-, Reinigungs- oder sonstige Arbeiten vorübergehend ortsfest angebracht und über bewegliche Zuleitungen angeschlossen werden. Es sollten nur Handwerkzeuge der Schutzklasse II oder III benutzt werden.

Mit Kleinspannung (SELV) müssen auch Fassausleuchten und bewegliche Backofenleuchten betrieben werden. Kleinspannung (SELV) ≤ 25 V AC sollte auch verwendet werden für alle ortsveränderlichen, nicht schutzisolierten Geräte, die unmittelbar am Tier zum Einsatz kommen: z.B. Schermaschinen, Melkmaschinen usw.

Anforderungen an Steckvorrichtungen für Kleinspannung (SELV).

Die Stecker und Steckdosen müssen unterschiedlich zu den Steckern und Steckdosen von anderen Spannungssystemen sein und sie dürfen keinen Schutzkontakt haben (VDE 0100-410).

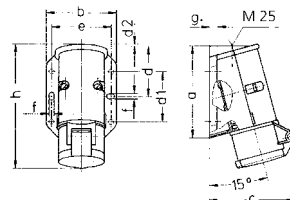


Wandsteckdose

IP44
 Verpackungseinheit: 10 Stück
 Artikelgruppe: 1037
 Abbildung: 1845

A	P	20 - 25 V 50 u. 60 Hz	40 - 50 V 50 u. 60 Hz	20 - 25 V 40 - 50 V 100-200 Hz	20 - 25 V 40 - 50 V ---
16	2	1825	1831		1829
16	3	1832	1837	1835	
32	2	1838	1844		1842
32	3	1845	1850	1848	


- Schraubkontakt
- Befestigung von außen



Zeichnung 1 MB 294	Amp. Pole	16		32	
		2	3	2	3
Maße in mm	a	96	96	96	96
	b	73	73	73	73
	c	90	90	90	90
	d	53	53	53	53
	d1	52	52	52	52
	d2	2	2	2	2
	e	62	62	62	62
	f	5,3	5,3	5,3	5,3
	g	8	8	8	8
	h	129	129	129	129
	Klemmen für Leiterquer- schnitt von bis mm ²		4	4	4
		—10	—10	—10	—10

Produkte mit erweiterten Ausführungen und Ergänzungsprodukte – Kleinspannungen

DIN EN IEC 60309-2 (VDE 0623-2). Farbe: Lichtgrau und/oder Kennfarbe. Nicht aufgeführte Spannungen und Frequenzen auf Anfrage.

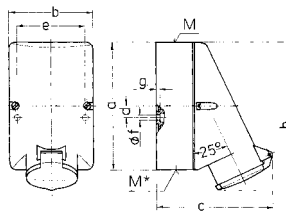


Wandsteckdose


IP44
Verpackungseinheit: 10 Stück
Artikelgruppe: 1041
Abbildung: 578

- Schraubkontakt
- Befestigung von innen
- Gehäuseunterteil um 180° drehbar

A	P	20 - 25 V	40 - 50 V	20 - 25 V 40 - 50 V	20 - 25 V 40 - 50 V
		50 u. 60 Hz	50 u. 60 Hz	100-200 Hz	100-200 Hz
16	2	577	578		583
16	3	584	585		
32	2		591		596
32	3	597	598	599	



Zeichnung 1 MB 137	Amp. Pole	16		32		
		2	3	2	3	
Maße in mm	a	128	128	128	128	
	b	84	84	84	84	
	c	120	120	120	120	
	d	11	11	11	11	
	e	68	68	68	68	
	f	5,3	5,3	5,3	5,3	
	g	4	4	4	4	
	h	146	146	146	146	
	M	25	25	32	32	
	M*					
	M**					
	Leitung bis mm Ø		18	18	2x25 (blind) zum Ausschneiden	2x25 (blind) zum Ausschneiden
	Klemmen für Leiterquerschnitt von bis mm²		4	4	4	4
		—2x6	—10	—2x6	—10	

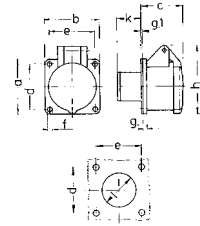


Anbausteckdose


IP44
Verpackungseinheit: 10 Stück
Artikelgruppe: 1047
Abbildung: 603

- Schraubkontakt
- gerade Steckrichtung

A	P	20 - 25 V	40 - 50 V	20 - 25 V 40 - 50 V	20 - 25 V 40 - 50 V
		50 u. 60 Hz	50 u. 60 Hz	100-200 Hz	100-200 Hz
16	2	603	604		609
16	3	610	611	612	
32	2	616	617		622
32	3	623	624	625	



Zeichnung 1 MB 136	Amp. Pole	16		32		
		2	3	2	3	
Maße in mm	a	55	55	55	55	
	b	55	55	55	55	
	c	44	44	44	44	
	d	45	45	45	45	
	e	45	45	45	45	
	f	4,2	4,2	4,2	4,2	
	g	8	8	8	8	
	g-1	2	2	2	2	
	h	67	67	67	67	
	k	22	22	22	22	
	l	34	34	34	34	
	Klemmen für Leiterquerschnitt von bis mm²		4	4	4	4
			—10	—10	—10	—10

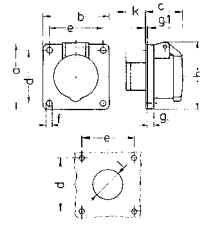


Anbausteckdose

IP44
Verpackungseinheit: 10 Stück
Artikelgruppe: 1056
Abbildung: 1657

- Schraubkontakt
- gerade Steckrichtung
- auch für Kabelkanäle und UP-Kästen geeignet


A	P	20 - 25 V	40 - 50 V	20 - 25 V 40 - 50 V	20 - 25 V 40 - 50 V
		50 u. 60 Hz	50 u. 60 Hz	100-200 Hz	100-200 Hz
16	2	1602	1603		2617A
16	3	1657	1661		
32	2				2488A
32	3			1579	



Zeichnung 1 MB 292	Amp. Pole	16		32		
		2	3	2	3	
Maße in mm	a	75	75	75	75	
	b	75	75	75	75	
	c	44	44	44	44	
	d	60	60	60	60	
	e	60	60	60	60	
	f	5,5	5,5	5,5	5,5	
	g	8	8	8	8	
	g-1	2	2	2	2	
	h	77	77	77	77	
	k	22	22	22	22	
	l	34	34	34	34	
	Klemmen für Leiterquerschnitt von bis mm²		4	4	4	4
			—10	—10	—10	—10

Produkte mit erweiterten Ausführungen und Ergänzungsprodukte – Kleinspannungen

DIN EN IEC 60309-2 (VDE 0623-2). Farbe: Lichtgrau und/oder Kennfarbe. Nicht aufgeführte Spannungen und Frequenzen auf Anfrage.

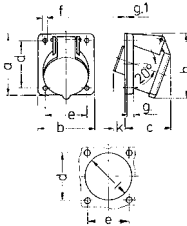


Anbausteckdose


IP44
Verpackungseinheit: 10 Stück
Artikelgruppe: 1045
Abbildung: 2855

- Schraubkontakt
- Neigung 20°

A	P	20 - 25 V	40 - 50 V	20 - 25 V 40 - 50 V	20 - 25 V 40 - 50 V
		50 u. 60 Hz	50 u. 60 Hz	100-200 Hz	100-200 Hz
16	2	1270	2855		2841
16	3	2845	1272		
32	2	1271	2864		2869
32	3	2870	1273	2852	



Zeichnung 1 MB 231	Amp. Pole	16		32	
		2	3	2	3
Maße in mm	a	68	68	68	68
	b	62	62	62	62
	c	42	42	42	42
	d	53	53	53	53
	e	47	47	47	47
	f	4,5	4,5	4,5	4,5
	g.	8	8	8	8
	g.1	2	2	2	2
	h	72	72	72	72
	k	32	32	32	32
	l	55	55	55	55
Klemmen für Leiterquer- schnitt von bis mm ²		4	4	4	4
		—10	—10	—10	—10

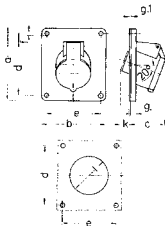


Anbausteckdose

IP44
Verpackungseinheit: 10 Stück
Artikelgruppe: 1044
Abbildung: 2837

- Schraubkontakt
- Neigung 20°


A	P	20 - 25 V	40 - 50 V	20 - 25 V 40 - 50 V	20 - 25 V 40 - 50 V
		50 u. 60 Hz	50 u. 60 Hz	100-200 Hz	100-200 Hz
32	3			2837	



Zeichnung 1 MB 236	Amp. Pole	32	
		2	3
Maße in mm	a	100	
	b	92	
	c	42	
	d	85	
	e	77	
	f	5,1	
	g.	8	
	g.1	2	
	k	31	
	l	60	
	Klemmen für Leiterquer- schnitt von bis mm ²		4
		—10	

Produkte mit erweiterten Ausführungen und Ergänzungsprodukte – Kleinspannungen

DIN EN IEC 60309-2 (VDE 0623-2). Farbe: Lichtgrau und/oder Kennfarbe. Nicht aufgeführte Spannungen und Frequenzen auf Anfrage.

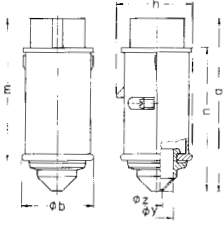


Stecker


IP44
Verpackungseinheit: 10 Stück
Artikelgruppe: 2074
Abbildung: 637A

- Schraubkontakt
- Kabelknickschutz

A	P	20 - 25 V	40 - 50 V	20 - 25 V 40 - 50 V	20 - 25 V 40 - 50 V
		50 u. 60 Hz	50 u. 60 Hz	100-200 Hz	100-200 Hz
16	2	629A	630A		635A
16	3	636A	637A	638A	
32	2	642A	643A		648A
32	3	649A	650A	651A	



Zeichnung 2 MB 159	Amp. Pole	16		32	
		2	3	2	3
Maße in mm	a	130	130	130	130
	b	55	55	55	55
	h	58	58	58	58
	m	108	108	108	108
	n	107	107	107	107
	y	25	25	25	25
	z	9	9	9	9
Klemmen für Leiterquer- schnitt von bis mm²		4	4	4	4
		—10	—10	—10	—10

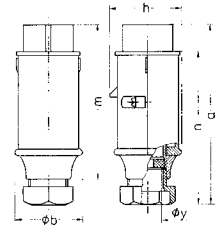


Stecker


IP44
Verpackungseinheit: 10 Stück
Artikelgruppe: 2075
Abbildung: 677A

- Schraubkontakt
- Kabelverschraubung

A	P	20 - 25 V	40 - 50 V	20 - 25 V 40 - 50 V	20 - 25 V 40 - 50 V
		50 u. 60 Hz	50 u. 60 Hz	100-200 Hz	100-200 Hz
16	2	655A	656A		661A
16	3	662A	663A	664A	
32	2	668A	669A		674A
32	3	675A	676A	677A	



Zeichnung 2 MB 158	Amp. Pole	16		32	
		2	3	2	3
Maße in mm	a	150	150	150	150
	b	55	55	55	55
	h	58	58	58	58
	m	128	128	128	128
	n	130	130	130	130
	y	24,7	24,7	24,7	24,7
Klemmen für Leiterquer- schnitt von bis mm²		4	4	4	4
		—10	—10	—10	—10

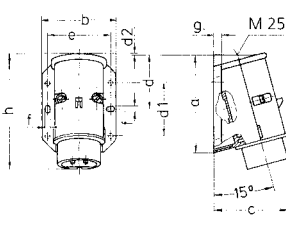


Wandgerätestecker

IP44
Verpackungseinheit: 10 Stück
Artikelgruppe: 2045
Abbildung: 1962

- Schraubkontakt
- Befestigung von außen


A	P	20 - 25 V	40 - 50 V	20 - 25 V 40 - 50 V	20 - 25 V 40 - 50 V
		50 u. 60 Hz	50 u. 60 Hz	100-200 Hz	100-200 Hz
16	2	1955	1961		1959
16	3	1962	1967		
32	2	1968			1972
32	3	1975	1980	1978	



Zeichnung 2 MB 160	Amp. Pole	16		32	
		2	3	2	3
Maße in mm	a	96	96	96	96
	b	73	73	73	73
	c	74	74	74	74
	d	53	53	53	53
	d1	52	52	52	52
	d2	2	2	2	2
	e	62	62	62	62
	f	5,3	5,3	5,3	5,3
	g	8	8	8	8
	h	116	116	116	116
	Klemmen für Leiterquer- schnitt von bis mm²		4	4	4
		—10	—10	—10	—10

Produkte mit erweiterten Ausführungen und Ergänzungsprodukte – Kleinspannungen

DIN EN IEC 60309-2 (VDE 0623-2). Farbe: Lichtgrau und/oder Kennfarbe. Nicht aufgeführte Spannungen und Frequenzen auf Anfrage.

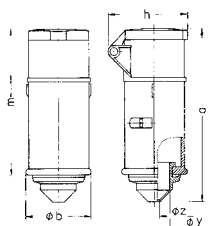


Kupplung


IP44
Verpackungseinheit: 10 Stück
Artikelgruppe: 3074
Abbildung: 681A

- Schraubkontakt
- Kabelknickschutz

A	P	20 - 25 V	40 - 50 V	20 - 25 V 40 - 50 V 100-200 Hz	20 - 25 V 40 - 50 V
		50 u. 60 Hz		50 u. 60 Hz	
16	2	681A	682A		687A
16	3	688A	689A		
32	2	694A	695A		700A
32	3	701A	702A	703A	



Zeichnung 3 MB 37	Amp. Pole	16		32	
		2	3	2	3
Maße in mm	a	144	144	144	144
	b	55	55	55	55
	h	67	67	67	67
	m	122	122	122	122
	y	25	25	25	25
z	9	9	9	9	
Klemmen für Leiterquer- schnitt von bis mm ²		4	4	4	4
		—10	—10	—10	—10

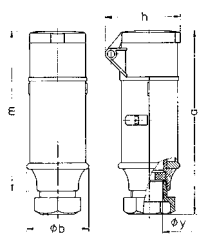


Kupplung

IP44
Verpackungseinheit: 10 Stück
Artikelgruppe: 3075
Abbildung: 729A

- Schraubkontakt
- Kabelverschraubung

A	P	20 - 25 V	40 - 50 V	20 - 25 V 40 - 50 V 100-200 Hz	20 - 25 V 40 - 50 V
		50 u. 60 Hz		50 u. 60 Hz	
16	2	707A	708A		713A
16	3	714A	715A	716A	
32	2		721A		
32	3		728A	729A	



Zeichnung 3 MB 36	Amp. Pole	16		32	
		2	3	2	3
Maße in mm	a	164	164	164	164
	b	55	55	55	55
	h	67	67	67	67
	m	142	142	142	142
y	24,7	24,7	24,7	24,7	
Klemmen für Leiterquer- schnitt von bis mm ²		4	4	4	4
		—10	—10	—10	—10

Produkte mit erweiterten Ausführungen und Ergänzungsprodukte – Nach Trenntransformator 12 h

Farbe: Lichtgrau und Kennfarbe. Weitere Ausführungen auf Anfrage.

Nach Trenntransformator

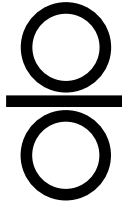
Die Schutzmaßnahme Schutztrennung (VDE 0100 Teil 410) wird angewendet, um schutzisolierte Elektrohandwerkzeuge in leitfähigen Bereichen mit begrenzter Bewegungsfreiheit betreiben zu können, z.B. in oder an Kesseln, Behältern, Rohrleitungen, Stahlgerüsten oder in sonstigen Räumen und Bereichen mit einer leitfähigen Umgebung.

Weitergehende Informationen

VDE-Bestimmungen
VDE 0100 Teil 410
VDE 0100 Teil 704
VDE 0100 Teil 705
VDE 0100 Teil 706
VDE 0105 Teil 15

Berufsgenossenschaftliche Informationen

BGI 594
BGI 608

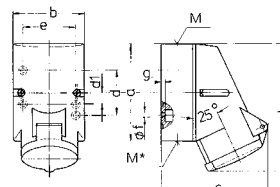


Wandsteckdose

IP44
Verpackungseinheit: 10 Stück
Artikelgruppe: 1040
Abbildung: 767

- Schraubkontakt
- Befestigung von innen
- Gehäuseunterteil bei 4-polig um 180° drehbar

A	P	Nach Trenntransformator
16	3	767
16	4	768



Zeichnung 1 MB 209	Amp. Pole	16		
		3	4	5
Maße in mm	a	87	100	100
	b	64	75	75
	c	99	110	113
	d	40	-	-
	d1	-	11	11
	e	50	59	59
	f	4,5	5	5
	g	4	4	4
	h	115	125	128
	M	20	20	20
	M*	20 (blind) zum Ausschneiden		
Leitung bis mm Ø		15	15	15
Klemmen für Leiterquerschnitt von bis mm²		1,5	1,5	1,5
		-4	-4	-4

6

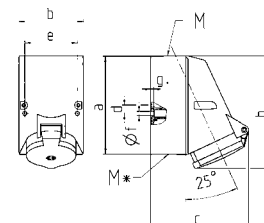


Wandsteckdose

IP44
Verpackungseinheit: 10 Stück
Artikelgruppe: 1041
Abbildung: 3147

- Schraubkontakt
- Befestigung von innen
- Gehäuseunterteil um 180° drehbar


A	P	Nach Trenntransformator
32	4	3147



Zeichnung 1 MB 43	Amp. Pole	16		32		
		4	5	3	4	5
Maße in mm	a	128	128	128	128	128
	b	84	84	84	84	84
	c	122	124	136	136	138
	d	11	11	11	11	11
	e	68	68	68	68	68
	f	5,3	5,3	5,3	5,3	5,3
	g	4	4	4	4	4
	h	144	145	158	158	160
	M	25	25	32	32	32
	M*	2x25 (blind) zum Ausschneiden		2x25 (blind) zum Ausschneiden		
Leitung bis mm Ø		18	18	18/25	18/25	18/25
Klemmen für Leiterquerschnitt von bis mm²		1,5	1,5	2,5	2,5	2,5
		-4	-4	-10	-10	-10

Produkte mit erweiterten Ausführungen und Ergänzungsprodukte – Nach Trenntransformator 12 h

Farbe: Lichtgrau und Kennfarbe. Weitere Ausführungen auf Anfrage.



Wandsteckdose

IP67

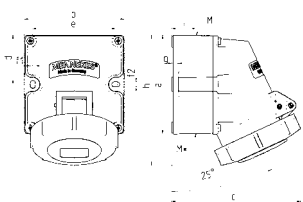
Verpackungseinheit: 10 Stück

Artikelgruppe: 1349

Abbildung: 9327


A	P	Nach Trenntransformator
16	3	9304
16	4	9327

- Schraubkontakt
- hohe Beständigkeit gegen Chemikalien
- zwei Außenbefestigungen
- Steckdosen sind für den Einbau eines Hilfskontaktschalters vorbereitet
- Gehäuseunterteil um 180° drehbar



Zeichnung 1 MB 622	Amp. Pole	16			32		
		3	4	5	3	4	5
Maße in mm	a	100	100	100	100	100	100
	b	101	101	101	109	109	109
	c	117	125	131	157	157	160
	d	50	50	50	50	50	50
	e	84	84	84	92	92	92
	f1	5,3	5,3	5,3	5,3	5,3	5,3
	f2	5,3	5,3	5,3	5,3	5,3	5,3
	g	6,5	6,5	6,5	6,5	6,5	6,5
	h	131	131	132	148	148	148
	i	24,7	24,7	24,7	27,5	27,5	27,5
	M	25 (optional M20)			32 (optional M25)		
	M*	25 (blind) zum Ausschneiden			25 (blind) zum Ausschneiden		
		18 (M25) und 15 (M20)			25 (M32) und 18 (M25)		
		1,5	1,5	1,5	2,5	2,5	2,5
		-4	-4	-4	-6	-6	-6

Leitung bis mm Ø
Klemmen für Leiterquer-
schnitt von bis mm²



Anbausteckdose

IP44

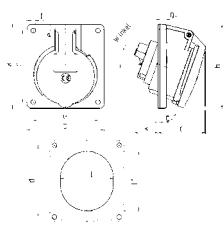
Verpackungseinheit: 10 Stück

Artikelgruppe: 1040

Abbildung: 3218


A	P	Nach Trenntransformator
16	3	3217
16	4	3218

- Schraubkontakt
- Neigung 20°



Zeichnung 1 MB 260	Amp. Pole	16			32		
		3	4	5	3	4	5
Maße in mm	a	73,5	100	100	100	100	100
	b	64	92	92	92	92	92
	c	50	59	58	62	62	61
	d	60	85	85	85	85	85
	e	52	77	77	77	77	77
	f	5,5	5,5	5,5	5,5	5,5	5,5
	g	7	8	8	8	8	8
	g1	2	2	2	2	2	2
	h	79	100	100	103	103	106
	k	44	34	34	54	54	49
	l	52	55	65	67	67	72
	ll	60	63	72	82	82	85
	c	20°	20°	20°	20°	20°	20°
		1,5	1,5	1,5	2,5	2,5	2,5
		-4	-4	-4	-10	-10	-10

Klemmen für Leiterquer-
schnitt von bis mm²



Anbausteckdose

IP44

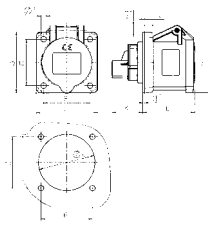
Verpackungseinheit: 10 Stück

Artikelgruppe: 1055

Abbildung: 3221

A	P	Nach Trenntransformator
16	3	3221

- Schraubkontakt
- gerade Steckrichtung




Zeichnung 1 MB 259	Amp. Pole	16		
		3	4	5
Maße in mm	a	62	72	72
	b	62	65	65
	c	54	54	54
	d	47	52	52
	e	47	52	52
	f	5,5	5,5	5,5
	g	8	8	8
	g1	2	2	2
	h	68	77	85
	h1	7	7	11
	k	32	32	32
	l	50	52	57
		1,5	1,5	1,5
		-4	-4	-4

Klemmen für Leiterquer-
schnitt von bis mm²

Produkte mit erweiterten Ausführungen und Ergänzungsprodukte – Nach Trenntransformator 12 h

Farbe: Lichtgrau und Kennfarbe. Weitere Ausführungen auf Anfrage.

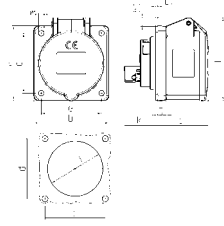


Anbausteckdose


IP44
Verpackungseinheit: 10 Stück
Artikelgruppe: 1056
Abbildung: 3053

- Schraubkontakt
- gerade Steckrichtung

A	P	Nach Trenntransformator				
16	3	3053				
16	4	3052				



Zeichnung 1 MB 247	Amp. Pole	16			32		
		3	4	5	3	4	5
Maße in mm	a	75	75	75	75	75	75
	b	75	75	75	75	75	75
	c	53	53	53	64	64	65
	d	60	60	60	60	60	60
	e	60	60	60	60	60	60
	f	5,5	5,5	5,5	5,5	5,5	5,5
	g	8	8	8	8	8	8
	g.1	2	2	2	2	2	2
	h	75	80	83	89	89	100
	h1		6	8	11	11	12
	k	31	32	32	39	39	39
	l	43	52	54	58	58	62
Klemmen für Leiterquer- schnitt von bis mm²		1,5	1,5	1,5	2,5	2,5	2,5
		-4	-4	-4	-10	-10	-10

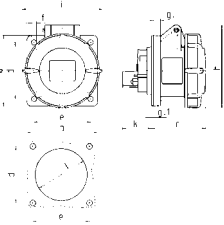


Anbausteckdose

IP67
Verpackungseinheit: 10 Stück
Artikelgruppe: 1046
Abbildung: 808A

- Schraubkontakt
- gerade Steckrichtung

A	P	Nach Trenntransformator				
16	3	806A				
32	3	808A				



Zeichnung 1 MB 141	Amp. Pole	16			32		
		3	4	5	3	4	5
Maße in mm	a	75	75	75	85	85	85
	b	75	75	75	75	75	75
	c	60	61	61	70	70	72
	d	60	60	60	60	60	60
	e	60	60	60	60	60	60
	f	5,5	5,5	5,5	5,5	5,5	5,5
	g	8	8	8	8	8	8
	g.1	2	2	2	2	2	2
	h	83	88	95	99	99	105
	i	78	85	96	103	103	110
	k	31	32	32	39	39	39
	l	43	52	54	58	58	65
Klemmen für Leiterquer- schnitt von bis mm²		1,5	1,5	1,5	2,5	2,5	2,5
		-4	-4	-4	-10	-10	-10


6

240 | MENNEKES

www.MENNEKES.de

Produkte mit erweiterten Ausführungen und Ergänzungsprodukte – Nach Trenntransformator 12 h

Farbe: Fehgrau und Kennfarbe. Weitere Ausführungen auf Anfrage.

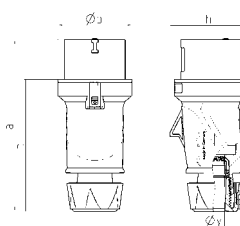


Stecker PowerTOP® Xtra R mit ErgoCONTACT®

IP54
Verpackungseinheit: 10 Stück
Artikelgruppe: 2640
Abbildung: 13613


- Schraubanschlusstechnik ErgoCONTACT®
- ergonomische Gehäuseform mit genoppten Griffflächen
- hochwärmebeständige Kontakträger
- vernickelte Kontakte
- gummierte Verschraubung mit Abdichtung
- Zugentlastung und Kabelknickschutz
- Gehäuse mit Gewindeverschluss und Sicherungsschieber
- Beschriftungsfläche für selbstklebende Etiketten

A	P	Nach Trenntransformator
16	3	13591
16	4	13596
16	5	13601
32	3	13604
32	4	13608
32	5	13613



Zeichnung 2 MB 253	Amp. Pole	16			32		
		3	4	5	3	4	5
Maße in mm	a	154	163	163	196	196	196
	b	55	68	68	78	78	78
	h	58	70	74	81	81	86
	n	118	126	126	151	151	151
	y	14,5	16,6	16	22	22	22
Klemmen für Leiterquer-		1	1	1	2,5	2,5	2,5
schnitt von bis mm²		-2,5	-2,5	-2,5	-6	-6	-6

NEU



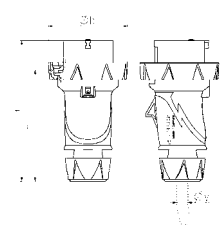
Stecker PowerTOP® Xtra R mit ErgoCONTACT®

IP67 / IP69
Verpackungseinheit: 10 Stück
Artikelgruppe: 2645
Abbildung: 13668

- Schraubanschlusstechnik ErgoCONTACT®
- ergonomische Gehäuseform mit genoppten Griffflächen
- hochwärmebeständige Kontakträger
- vernickelte Kontakte
- gummierte Verschraubung mit Abdichtung
- gummiertes Bajonettring
- abgedichtet gegen Staub, zeitweiliges Untertauchen und Hochdruckreinigung
- Zugentlastung und Kabelknickschutz
- Gehäuse mit Gewindeverschluss und Sicherungsschieber

A	P	Nach Trenntransformator
16	3	13668*
16	4	13673**
32	3	13677**
32	4	13681**

* Verfügbar ab 01.07.2024
** Verfügbar ab 01.10.2024




Zeichnung 2 MB 256	Amp. Pole	16			32		
		3	4	5	3	4	5
Maße in mm	a	154	163	163	196	196	196
	b	73	81	89	95	95	102
	n	121	129	129	154	154	154
y von		7	8	8	10,5	10,5	13,5
bis max. mm		-13	-15,5	-15,5	-18	-18	-20
Klemmen für Leiterquer-		1	1	1	2,5	2,5	2,5
schnitt von bis mm²		-2,5	-2,5	-2,5	-6	-6	-6

6

MENNEKES | 241

Produkte mit erweiterten Ausführungen und Ergänzungsprodukte – Nach Trenntransformator 12 h

Farbe: Fehgrau und Kennfarbe. Weitere Ausführungen auf Anfrage.

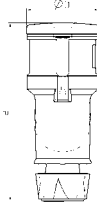


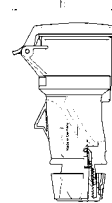
Kupplung PowerTOP® Xtra R mit ErgoCONTACT®

IP54
Verpackungseinheit: 10 Stück
Artikelgruppe: 3640
Abbildung: 14601

- Schraubanschlusstechnik ErgoCONTACT®
- X-CONTACT®
- ergonomische Gehäuseform mit genoppten Griffflächen
- hochwärmebeständige Kontaktträger
- vernickelte Kontakte
- gummierte Verschraubung mit Abdichtung
- Zugentlastung und Kabelknickschutz
- Gehäuse mit Gewindeverschluss und Sicherungsschieber
- Beschriftungsfläche für selbstklebende Etiketten


A	P	Nach Trenntransformator
16	3	14591
16	4	14596
16	5	14601
32	3	14604
32	4	14608





Zeichnung 3 MB 79	Amp. Pole	16			32		
		3	4	5	3	4	5
Maße in mm	a	165	177	174	211	211	209
	b	55	68	69	78	78	80
	h	72	93	98	100	100	108
	y	14,5	16,6	16,6	22	22	22
Klemmen für Leiterquer-		1	1	1	2,5	2,5	2,5
schnitt von bis mm ²		-2,5	-2,5	-2,5	-6	-6	-6

NEU



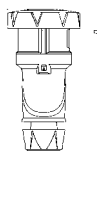
Kupplung PowerTOP® Xtra R mit ErgoCONTACT®

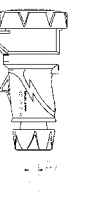
IP67 / IP69
Verpackungseinheit: 10 Stück
Artikelgruppe: 3645
Abbildung: 14668

- Schraubanschlusstechnik ErgoCONTACT®
- X-CONTACT®
- ergonomische Gehäuseform mit genoppten Griffflächen
- hochwärmebeständige Kontaktträger
- vernickelte Kontakte
- gummierte Verschraubung mit Abdichtung
- gummierter Bajonettring
- abgedichtet gegen Staub, zeitweiliges Untertauchen und Hochdruckreinigung
- Zugentlastung und Kabelknickschutz

A	P	Nach Trenntransformator
16	3	14668*
16	4	14673**
32	3	14677**
32	4	14681**

* Verfügbar ab 01.07.2024 ** Verfügbar ab 01.10.2024





Zeichnung 3 MB 82	Amp. Pole	16			32		
		3	4	5	3	4	5
Maße in mm	a	167	177	179	213	213	214
	b	73	82	89	97	97	103
	h	89	99	105	109	109	115
	y min	7	8	8	10,5	10,5	13,5
bis max. mm		-13	-15,5	-15,5	-18	-18	-20
Klemmen für Leiterquer-		1	1	1	2,5	2,5	2,5
schnitt von bis mm ²		-2,5	-2,5	-2,5	-6	-6	-6

6

Produkte mit erweiterten Ausführungen und Ergänzungsprodukte – Gleichstrom

DIN EN IEC 60309-2 (VDE 0623-2), Farbe: Lichtgrau und Kennfarbe. Weitere Ausführungen auf Anfrage.

Gleichstrom

Steckvorrichtungen für Gleichstrom finden z.B. Anwendung in Wartungsbetrieben von Schienenfahrzeugen, Galvanobetrieben, Labors und Prüffeldern.
Ein umfangreiches Programm von Steckvorrichtungen bis 63 A steht zur Verfügung.



DUO mechanisch.

Nach dem Stecken und Einschalten ist der Stecker verriegelt. Nach dem Ausschalten und Ziehen des Steckers ist der Schalter verriegelt.

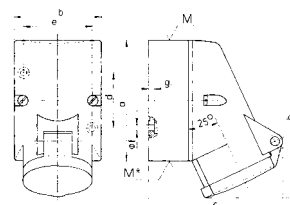


Wandsteckdose

IP44
Verpackungseinheit: 10 Stück
Artikelgruppe: 1040
Abbildung: 2152

- Schraubkontakt
- Befestigung von innen

A	P	50-250 V	250 V
16	3	2152	



Zeichnung	Amp.	16	
1 MB 369	Pole	3	
Maße in mm			
a		87	
b		64	
c		99	
d		40	
e		50	
f		4,5	
g		4	
h		115	
M		20	
M*		20 (blind) zum Ausschneiden	
Leitung bis mm Ø		15	
Klemmen für Leiterquerschnitt von bis mm ²		1,5	-4

6

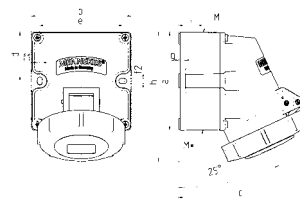


Wandsteckdose

IP67
Verpackungseinheit: 10 Stück
Artikelgruppe: 1349
Abbildung: 9303

- Schraubkontakt
- hohe Beständigkeit gegen Chemikalien
- zwei Außenbefestigungen
- Steckdosen sind für den Einbau eines Hilfskontaktschalters vorbereitet
- Gehäuseunterteil um 180° drehbar


A	P	50-250 V	250 V
16	3	9303	



Zeichnung	Amp.	16		32		
1 MB 622	Pole	3	4	3	4	5
Maße in mm						
a		100	100	100	100	100
b		101	101	101	109	109
c		117	125	131	157	157
d		50	50	50	50	50
e		84	84	84	92	92
f1		5,3	5,3	5,3	5,3	5,3
f2		5,3	5,3	5,3	5,3	5,3
g		6,5	6,5	6,5	6,5	6,5
h		131	131	132	148	148
i		24,7	24,7	24,7	27,5	27,5
M		25 (optional M20)		32 (optional M25)		
M*		25 (blind) zum Ausschneiden		25 (blind) zum Ausschneiden		
Leitung bis mm Ø		18 (M25) und 15 (M20)		25 (M32) und 18 (M25)		
Klemmen für Leiterquerschnitt von bis mm ²		1,5	1,5	1,5	2,5	2,5
		-4	-4	-4	-6	-6

Produkte mit erweiterten Ausführungen und Ergänzungsprodukte – Gleichstrom

DIN EN IEC 60309-2 (VDE 0623-2), Farbe: Lichtgrau und Kennfarbe. Weitere Ausführungen auf Anfrage.



Anbausteckdose

IP44

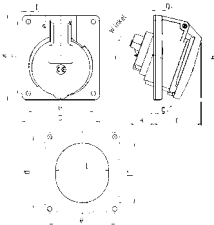
Verpackungseinheit: 10 Stück

Artikelgruppe: 1044


Abbildung: 3214

- Schraubkontakt
- Neigung 20°

A	P	50-250 V	250 V
		— — —	— — —
16	3	3214	



Zeichnung 1 MB 260	Amp. Pole	16			32		
		3	4	5	3	4	5
Maße in mm	a	73,5	100	100	100	100	100
	b	64	92	92	92	92	92
	c	50	59	58	62	62	61
	d	60	85	85	85	85	85
	e	52	77	77	77	77	77
	f	5,5	5,5	5,5	5,5	5,5	5,5
	g	7	8	8	8	8	8
	g1	2	2	2	2	2	2
	h	79	100	100	103	103	106
	k	44	34	34	54	54	49
	l	52	55	65	67	67	72
	lt	60	63	72	82	82	85
	α	20°	20°	20°	20°	20°	20°
Klemmen für Leiterquer- schnitt von bis mm²		1,5	1,5	1,5	2,5	2,5	2,5
		-4	-4	-4	-10	-10	-10



Anbausteckdose

IP44

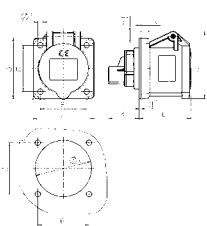
Verpackungseinheit: 10 Stück

Artikelgruppe: 1055


Abbildung: 3215

- Schraubkontakt
- gerade Steckrichtung

A	P	50-250 V	250 V
		— — —	— — —
16	3	3215	



Zeichnung 1 MB 259	Amp. Pole	16		
		3	4	5
Maße in mm	a	62	72	72
	b	62	65	65
	c	54	54	54
	d	47	52	52
	e	47	52	52
	f	5,5	5,5	5,5
	g	8	8	8
	g1	2	2	2
	h	68	77	85
	h1	7	7	11
	k	32	32	32
	l	50	52	57
Klemmen für Leiterquer- schnitt von bis mm²		1,5	1,5	1,5
		-4	-4	-4



Anbausteckdose

IP44

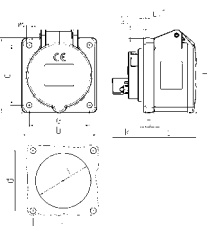
Verpackungseinheit: 10 Stück

Artikelgruppe: 1056

Abbildung: 3216

- Schraubkontakt
- gerade Steckrichtung

A	P	50-250 V	250 V
		— — —	— — —
16	3	3216	



Zeichnung 1 MB 247	Amp. Pole	16			32		
		3	4	5	3	4	5
Maße in mm	a	75	75	75	75	75	75
	b	75	75	75	75	75	75
	c	53	53	53	64	64	65
	d	60	60	60	60	60	60
	e	60	60	60	60	60	60
	f	5,5	5,5	5,5	5,5	5,5	5,5
	g	8	8	8	8	8	8
	g1	2	2	2	2	2	2
	h	75	80	83	89	89	100
	h1	6	6	8	11	11	12
	k	31	32	32	39	39	39
	l	43	52	54	58	58	62
Klemmen für Leiterquer- schnitt von bis mm²		1,5	1,5	1,5	2,5	2,5	2,5
		-4	-4	-4	-10	-10	-10

Produkte mit erweiterten Ausführungen und Ergänzungsprodukte – Gleichstrom

DIN EN IEC 60309-2 (VDE 0623-2), Farbe: Lichtgrau und Kennfarbe. Weitere Ausführungen auf Anfrage.



Anbausteckdose

IP67

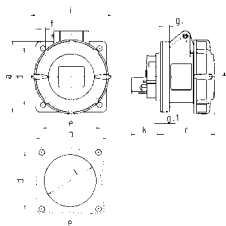
Verpackungseinheit: 10 Stück

Artikelgruppe: 1046

Abbildung: 2289A

- Schraubkontakt
- gerade Steckrichtung


A	P	50-250 V	250 V
16	3	2289A	



Zeichnung 1 MB 141	Amp. Pole	16			32		
		3	4	5	3	4	5
Maße in mm	a	75	75	75	85	85	85
	b	75	75	75	75	75	75
	c	60	61	61	70	70	72
	d	60	60	60	60	60	60
	e	60	60	60	60	60	60
	f	5,5	5,5	5,5	5,5	5,5	5,5
	g	8	8	8	8	8	8
	g.1	2	2	2	2	2	2
	h	83	88	95	99	99	105
	i	78	85	96	103	103	110
	k	31	32	32	39	39	39
	l	43	52	54	58	58	65
	Klemmen für Leiterquer- schnitt von bis mm²	1,5	1,5	1,5	2,5	2,5	2,5
		—4	—4	—4	—10	—10	—10

Produkte mit erweiterten Ausführungen und Ergänzungsprodukte – Gleichstrom

DIN EN IEC 60309-2 (VDE 0623-2), Farbe: Fehgrau und Kennfarbe. Weitere Ausführungen auf Anfrage.

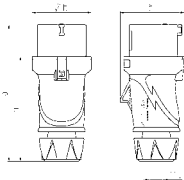


Stecker PowerTOP® Xtra R mit ErgoCONTACT®

IP54
Verpackungseinheit: 10 Stück
Artikelgruppe: 2640
Abbildung: 13589


A	P	50-250 V	250 V
16	3	13589	13590
32	3	13603	

- Schraubanschlusstechnik ErgoCONTACT®
- ergonomische Gehäuseform mit genoppten Griffflächen
- hochwärmebeständige Kontaktträger
- vernickelte Kontakte
- gummierte Verschraubung mit Abdichtung
- Zugentlastung und Kabelknickschutz



Zeichnung 2 MB 253	Amp. Pole	16			32		
		3	4	5	3	4	5
Maße in mm	a	154	163	163	196	196	196
	b	55	68	68	78	78	78
	h	58	70	74	81	81	86
	n	118	126	126	151	151	151
y von		7	8	8	10,5	10,5	13,5
bis max. mm		-13	-15,5	-15,5	-18	-18	-20
Klemmen für Leiterquer-		1	1	1	2,5	2,5	2,5
schnitt von bis mm²		-2,5	-2,5	-2,5	-6	-6	-6

NEU

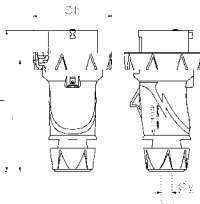


Stecker PowerTOP® Xtra R mit ErgoCONTACT®


IP67 / IP69
Verpackungseinheit: 10 Stück
Artikelgruppe: 2645
Abbildung: 13666

A	P	50-250 V	250 V
16	3	13666*	13667*
32	3	13676**	

- Schraubanschlusstechnik ErgoCONTACT®
- ergonomische Gehäuseform mit genoppten Griffflächen
- hochwärmebeständige Kontaktträger
- vernickelte Kontakte
- gummierte Verschraubung mit Abdichtung
- gummierter Bajonettring
- abgedichtet gegen Staub, zeitweiliges Untertauchen und Hochdruckreinigung
- Zugentlastung und Kabelknickschutz



Zeichnung 2 MB 256	Amp. Pole	16			32		
		3	4	5	3	4	5
Maße in mm	a	154	163	163	196	196	196
	b	73	81	89	95	95	102
	n	121	129	129	154	154	154
	y von		7	8	8	10,5	10,5
bis max. mm		-13	-15,5	-15,5	-18	-18	-20
Klemmen für Leiterquer-		1	1	1	2,5	2,5	2,5
schnitt von bis mm²		-2,5	-2,5	-2,5	-6	-6	-6

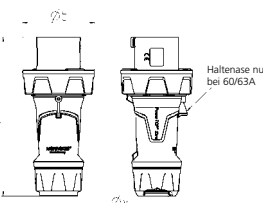


Stecker PowerTOP® Xtra R

IP67
Verpackungseinheit: 5 Stück
Artikelgruppe: 2216
Abbildung: 13240

A	P	50-250 V	250 V
63	3	13240	


- Schraubkontakt
- gummierte Griffflächen
- Rahmenklemmen
- hochwärmebeständige Kontaktträger
- vernickelte Kontakte
- Verschraubung mit Abdichtung
- Zugentlastung und Kabelknickschutz
- Gehäuse mit Gewindeverschluss
- Sicherungsschieber für Gehäuse und Verschraubung



Zeichnung 2 MB 225	Amp. Pole	63			125		
		3	4	5	3	4	5
Maße in mm	a	250	250	250	290	290	290
	b	114	114	114	130	130	130
	y	36	36	36	49	49	49
Klemmen für Leiterquer-		6	6	6	25	25	25
schnitt von bis mm²		-16	-16	-16	-50	-50	-50

Produkte mit erweiterten Ausführungen und Ergänzungsprodukte – Gleichstrom

DIN EN IEC 60309-2 (VDE 0623-2), Farbe: Fehgrau und Kennfarbe. Weitere Ausführungen auf Anfrage.

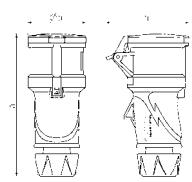


Kupplung PowerTOP® Xtra R mit ErgoCONTACT®

IP54
Verpackungseinheit: 10 Stück
Artikelgruppe: 3640
Abbildung: 14589


- Schraubanschlusstechnik ErgoCONTACT®
- X-CONTACT®
- ergonomische Gehäuseform mit genoppten Griffflächen
- hochwärmebeständige Kontakträger
- vernickelte Kontakte
- gummierte Verschraubung mit Abdichtung
- Zugentlastung und Kabelknickschutz

A	P	50-250 V	250 V
16	3	— — —	— — —
		14589	



Zeichnung	Amp. Pole	16			32		
		3	4	5	3	4	5
Maße in mm	a	165	177	174	211	211	209
	b	55	68	69	78	78	80
	h	72	93	98	100	100	108
y min		7	8	8	10,5	10,5	13,5
bis max. mm		-13	-15,5	-15,5	-18	-18	-20
Klemmen für Leiterquer-		1	1	1	2,5	2,5	2,5
schnitt von bis mm²		-2,5	-2,5	-2,5	-6	-6	-6

NEU

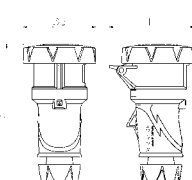


Kupplung PowerTOP® Xtra R mit ErgoCONTACT®

IP67 / IP69
Verpackungseinheit: 10 Stück
Artikelgruppe: 3645
Abbildung: 14666

- Schraubanschlusstechnik ErgoCONTACT®
- X-CONTACT®
- ergonomische Gehäuseform mit genoppten Griffflächen
- hochwärmebeständige Kontakträger
- vernickelte Kontakte
- gummierte Verschraubung mit Abdichtung
- gummierter Bajonettring
- abgedichtet gegen Staub, zeitweiliges Untertauchen und Hochdruckreinigung
- Zugentlastung und Kabelknickschutz

A	P	50-250 V	250 V
16	3	— — —	— — —
		14666*	
		14676**	



Zeichnung	Amp. Pole	16			32		
		3	4	5	3	4	5
Maße in mm	a	167	177	179	213	213	214
	b	73	82	89	97	97	103
	h	89	99	105	109	109	115
y min		7	8	8	10,5	10,5	13,5
bis max. mm		-13	-15,5	-15,5	-18	-18	-20
Klemmen für Leiterquer-		1	1	1	2,5	2,5	2,5
schnitt von bis mm²		-2,5	-2,5	-2,5	-6	-6	-6

6

MENNEKES | 247

160 A - 600 A

Schwere Ausführung für die Industrie.



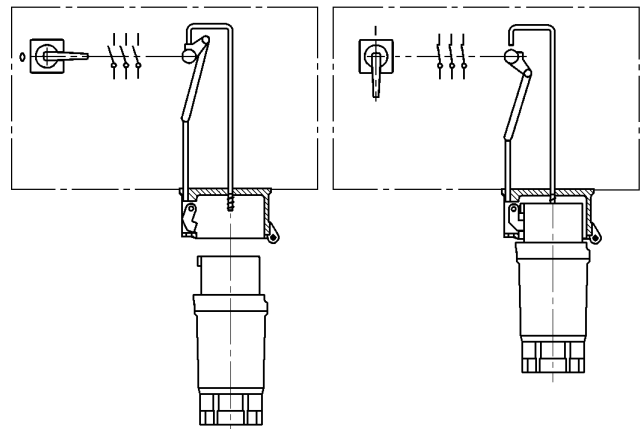
Die Steckvorrichtungen der schweren Baureihe erweitern die zurzeit genormten Steckvorrichtungen nach EN 60309-2 um Nennströme von 160 A bis 600 A sowie Nennspannungen bis 1000 V. Sie werden in Anlehnung an DIN EN IEC 60309-1 gebaut.

Fingersicher durch Kontaktabscheiben.

Die Kontaktbuchsen an Steckdose und Kupplung sind mit Kontaktabscheiben ausgerüstet, die ein Berühren der unter Spannung stehenden Kontaktbuchsen zuverlässig verhindern. Prüffingersicher im Sinne von DIN EN IEC 60309-1.



Mechanische Verriegelung



Mechanische Verriegelung.

Für ortsveränderliche Verbraucher mit Nennstrom > 125 A ist die schwere Baureihe mit 160 A, 200 A, 250 A, 400 A und 600 A im Programm. Sie ist für Nennspannungen von 230 V bis 1000 V.

Alle Geräte sind auch in seewasserbeständiger Ausführung erhältlich.

Die schwere Baureihe ist für den Einsatz in sehr rauen Bereichen vorgesehen. Zum Beispiel:

- auf Baustellen
- auf Bohr- und Förderanlagen
- im Tunnelbau
- in Steinbrüchen
- in Kieswerken
- in Tagebaubetrieben
- an Krananlagen in Häfen und Containerterminals
- auf Flughäfen
- zur flexiblen Stromversorgung bei Großveranstaltungen
- zur Versorgung von Marktplätzen
- auch in seewasserbeständiger Ausführung lieferbar



Die Untersuchung und Prüfung der Steckerkombination ergab, dass diese elektrischen Betriebsmittel im Untertagebetrieb von Bergwerken mit einer Nennspannung von 1000 V betrieben werden können.



Oberflächenschutz der Kontakte.

Oberflächenschutz gegen aggressive Atmosphären und raue Umgebungsbedingungen. Die Kontakte bis 200 A sind standardmäßig vernickelt. Ab 250 A sind die Kontakte versilbert.

Um Ausfallzeiten zu reduzieren, sind die Geräte ab 250 A darauf ausgelegt, verschlissene Kontaktteile schnell auswechseln zu können. Die Kontaktstifte und -buchsen lassen sich ohne Demontage der Leitung durch Herausschrauben des vorderen Teils aus der Klemme tauschen, ohne das Gerät zu öffnen.



Außenliegende Zugentlastung zur einfachen Kabeleinführung.

Stecker, Kupplungen, Gerätestecker und Wandsteckdosen werden mit Einführungstrompete für Kabeldurchmesser von 34 bis 66 mm (160 A bis 400 A) oder 55 bis 85 mm (600 A) geliefert. Die außenliegende Zugentlastung erleichtert die Kabeleinführung und sorgt für einen sicheren Halt des Kabels in der Steckvorrichtung.

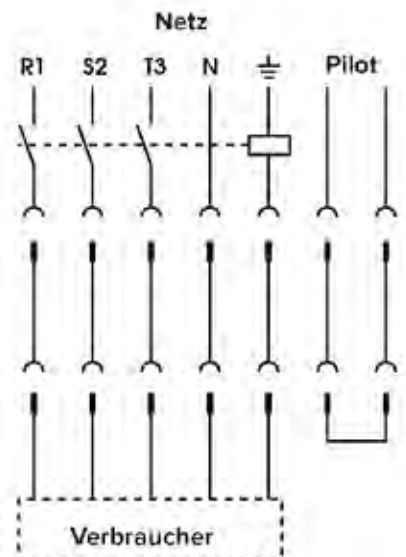


Pilotkontakt.

Alle Steckvorrichtungen sind serienmäßig mit zwei Pilotkontakten ausgerüstet. Sie schließen beim Stecken nacheilend und öffnen beim Ziehen voreilend. Steckvorrichtungen können bei Bedarf elektrisch verriegelt werden.




Elektrische Verriegelung



Produkte mit erweiterten Ausführungen und Ergänzungsprodukte – 160 A - 600 A

In Anlehnung an DIN EN IEC 60309-1 (VDE 0623-1) gebaut. Gehäuse aus Aluminium und/oder Kunststoff bzw. Stahlblech.
Nicht aufgeführte Spannungen und Frequenzen, größere Kabeleinführungen, Gehäuse aus Kunststoff oder rostfreiem Stahl auf Anfrage.
Alle Geräte auch in seewasserbeständiger Ausführung lieferbar.



Wandsteckdose

IP67

Verpackungseinheit: 1 Stück

Artikelgruppe: 1350

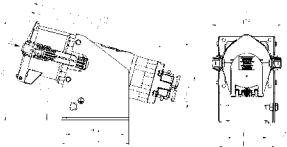
Abbildung: 75080

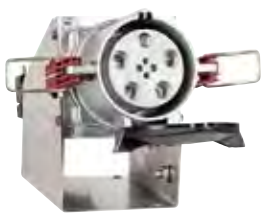
A	P	400 V 50 u. 60 Hz	500 V 50 u. 60 Hz
160	4	75080	75081
160	5	75310	

- Schraubkontakt
- Kunststoffgehäuse
- Vorderteil aus Aluminium
- Befestigung von außen
- Leitungseinführung von oben
- mit Kabelverschraubung

Zeichnung
1 MB 720

Maße in mm





Wandsteckdose

IP67

Verpackungseinheit: 1 Stück

Artikelgruppe: 1350

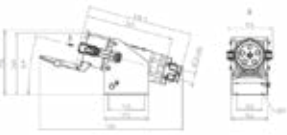
Abbildung: 75226


A	P	400 V 50 u. 60 Hz	500 V 50 u. 60 Hz
200	4	75221	75222
200	5	75226	
250	4	75327	75328
250	5	75329	

- Schraubkontakt
- Kunststoffgehäuse
- Vorderteil aus Aluminium
- Befestigung von außen
- Leitungseinführung von oben
- mit Kabelverschraubung

Zeichnung
1 MB 385

Maße in mm





Wandsteckdose

IP67

Verpackungseinheit: 1 Stück

Artikelgruppe: 1350

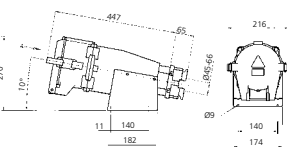
Abbildung: 75111

A	P	400 V 50 u. 60 Hz	500 V 50 u. 60 Hz
250	4	75021	75022
250	5	75111	
400	4	75026	
400	5	75116	

- Schraubkontakt
- Aluminiumgehäuse
- Befestigung von außen
- Leitungseinführung von oben
- mit Kabelverschraubung


Zeichnung
1 MB 389/1

Maße in mm



Produkte mit erweiterten Ausführungen und Ergänzungsprodukte – 160 A - 600 A

In Anlehnung an DIN EN IEC 60309-1 (VDE 0623-1) gebaut. Gehäuse aus Aluminium und/oder Kunststoff bzw. Stahlblech.
Nicht aufgeführte Spannungen und Frequenzen, größere Kabeleinführungen, Gehäuse aus Kunststoff oder rostfreiem Stahl auf Anfrage.
Alle Geräte auch in seewasserbeständiger Ausführung lieferbar.



Wandsteckdose

IP67

Verpackungseinheit: 1 Stück

Artikelgruppe: 1350

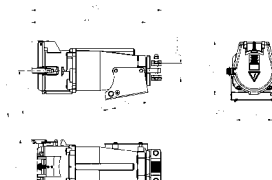
Abbildung: 75339


A	P	400 V	500 V
		50 u. 60 Hz	50 u. 60 Hz
600	4	75339	
600	5	75142	

- Schraubkontakt
- Aluminiumgehäuse
- Befestigung von außen
- Leitungseinführung von oben
- mit Kabelverschraubung

Zeichnung
1 MB 725

Maße in mm





Wandsteckdose DUO

IP55

Verpackungseinheit: 1 Stück

Artikelgruppe: 1374

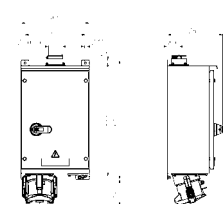
Abbildung: 75144


A	P	400 V	500 V
		50 u. 60 Hz	50 u. 60 Hz
160	4	75143	
160	5	75144	

- Schraubkontakt
- abschaltbar
- mechanische Verriegelung
- Einführungsstützen 20 mm bis 70 mm Kabel-Ø oben und Blindflansch unten
- Gehäuse Stahlblech, lackiert (RAL 1021)

Zeichnung
1 MB 728

Maße in mm





Wandsteckdose DUO

IP55

Verpackungseinheit: 1 Stück

Artikelgruppe: 1374

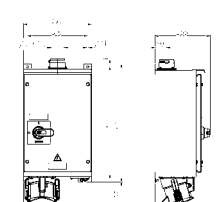
Abbildung: 75231

A	P	400 V	500 V
		50 u. 60 Hz	50 u. 60 Hz
200	4	75231	
200	5	75236	

- Schraubkontakt
- abschaltbar
- mechanische Verriegelung
- Einführungsstützen 20 mm bis 70 mm Kabel-Ø oben und Blindflansch unten
- Gehäuse Stahlblech, lackiert (RAL 1021)

Zeichnung
1 MB 386

Maße in mm



Produkte mit erweiterten Ausführungen und Ergänzungsprodukte – 160 A - 600 A

In Anlehnung an DIN EN IEC 60309-1 (VDE 0623-1) gebaut. Gehäuse aus Aluminium und/oder Kunststoff bzw. Stahlblech.
Nicht aufgeführte Spannungen und Frequenzen, größere Kabeleinführungen, Gehäuse aus Kunststoff oder rostfreiem Stahl auf Anfrage.
Alle Geräte auch in seewasserbeständiger Ausführung lieferbar.

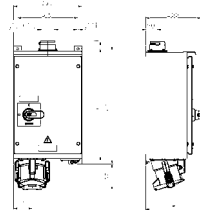


Wandsteckdose DUO

IP67
Verpackungseinheit: 1 Stück
Artikelgruppe: 1374
Abbildung: 75145

A	P	400 V 50 u. 60 Hz	500 V 50 u. 60 Hz
250	4	75145	
250	5	75146	

- Schraubkontakt
- abschaltbar
- mechanische Verriegelung
- Einführungsstutzen 20 mm bis 70 mm Kabel-Ø oben und Blindflansch unten
- Gehäuse Stahlblech, lackiert (RAL 1021)



Zeichnung
1 MB 386

Maße in mm

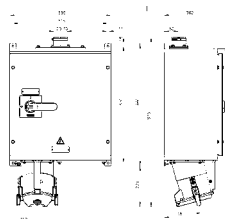


Wandsteckdose DUO

IP55
Verpackungseinheit: 1 Stück
Artikelgruppe: 1374
Abbildung: 75121

A	P	400 V 50 u. 60 Hz	500 V 50 u. 60 Hz
250	4	75031	
250	5	75121	
400	4	75036	
400	5	75126	

- Schraubkontakt
- abschaltbar
- mechanische Verriegelung
- Einführungsstutzen 20 mm bis 70 mm Kabel-Ø oben und Blindflansch unten
- Gehäuse Stahlblech, lackiert (RAL 1021)



Zeichnung
1 MB 403/2

Maße in mm

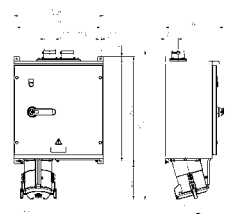


Wandsteckdose DUO

IP55
Verpackungseinheit: 1 Stück
Artikelgruppe: 1374
Abbildung: 75147

A	P	400 V 50 u. 60 Hz	500 V 50 u. 60 Hz
600	4	75147	
600	5	75148	

- Schraubkontakt
- abschaltbar
- mechanische Verriegelung
- Einführungsstutzen 20 mm bis 70 mm Kabel-Ø oben und Blindflansch unten
- Gehäuse Stahlblech, lackiert (RAL 1021)



Zeichnung
1 MB 723

Maße in mm

Produkte mit erweiterten Ausführungen und Ergänzungsprodukte – 160 A - 600 A

In Anlehnung an DIN EN IEC 60309-1 (VDE 0623-1) gebaut. Gehäuse aus Aluminium und/oder Kunststoff bzw. Stahlblech.
Nicht aufgeführte Spannungen und Frequenzen, größere Kabeleinführungen, Gehäuse aus Kunststoff oder rostfreiem Stahl auf Anfrage.
Alle Geräte auch in seewasserbeständiger Ausführung lieferbar.

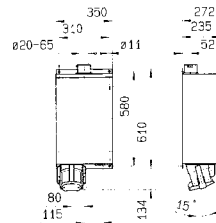


Wandsteckdose elektrisch verriegelt

IP55
Verpackungseinheit: 1 Stück
Artikelgruppe: 1378
Abbildung: 75276

A	P	400 V 50 u. 60 Hz	500 V 50 u. 60 Hz
200	5	75276	

- Schraubkontakt
- elektrische Verriegelung mit Schütz
- Einführungsstutzen 20 mm bis 70 mm Kabel-Ø oben und Blindflansch unten
- Gehäuse Stahlblech, lackiert (RAL 1021)



Zeichnung
1 MB 387

Maße in mm

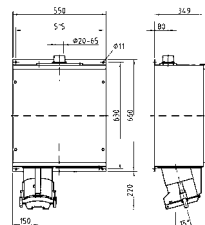


Wandsteckdose elektrisch verriegelt

IP55
Verpackungseinheit: 1 Stück
Artikelgruppe: 1378
Abbildung: 75441

A	P	400 V 50 u. 60 Hz	500 V 50 u. 60 Hz
250	5	75441	
400	5	75448	

- Schraubkontakt
- elektrische Verriegelung mit Schütz
- Einführungsstutzen 20 mm bis 70 mm Kabel-Ø oben und Blindflansch unten
- Gehäuse Stahlblech, lackiert (RAL 1021)




Zeichnung
1 MB 404/2

Maße in mm

Produkte mit erweiterten Ausführungen und Ergänzungsprodukte – 160 A - 600 A

In Anlehnung an DIN EN IEC 60309-1 (VDE 0623-1) gebaut. Gehäuse aus Aluminium und/oder Kunststoff bzw. Stahlblech.
Nicht aufgeführte Spannungen und Frequenzen, größere Kabeleinführungen, Gehäuse aus Kunststoff oder rostfreiem Stahl auf Anfrage.
Alle Geräte auch in seewasserbeständiger Ausführung lieferbar.



Anbausteckdose

IP67

Verpackungseinheit: 1 Stück

Artikelgruppe: 1346

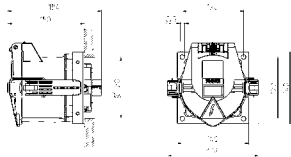
Abbildung: 75067


A	P	400 V 50 u. 60 Hz	500 V 50 u. 60 Hz
160	4	75067	75069
160	5	75070	

- Schraubkontakt
- Aluminiumgehäuse

Zeichnung
1 MB 719

Maße in mm





Anbausteckdose

IP67

Verpackungseinheit: 1 Stück

Artikelgruppe: 1346

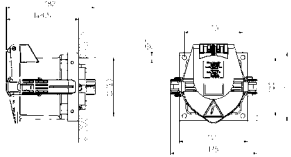
Abbildung: 75246


A	P	400 V 50 u. 60 Hz	500 V 50 u. 60 Hz
200	4	75241	75242
200	5	75246	
250	4	75320	75322
250	5	75323	

- Schraubkontakt
- Aluminiumgehäuse

Zeichnung
1 MB 384

Maße in mm





Anbausteckdose

IP67

Verpackungseinheit: 1 Stück

Artikelgruppe: 1346

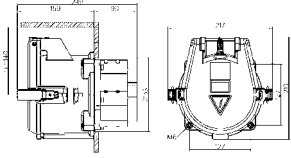
Abbildung: 75046

A	P	400 V 50 u. 60 Hz	500 V 50 u. 60 Hz
250	4	75041	75042
250	5	75131	
400	4	75046	
400	5	75136	

- Schraubkontakt
- Aluminiumgehäuse


Zeichnung
1 MB 388

Maße in mm



Produkte mit erweiterten Ausführungen und Ergänzungsprodukte – 160 A - 600 A

In Anlehnung an DIN EN IEC 60309-1 (VDE 0623-1) gebaut. Gehäuse aus Aluminium und/oder Kunststoff bzw. Stahlblech.
Nicht aufgeführte Spannungen und Frequenzen, größere Kabeleinführungen, Gehäuse aus Kunststoff oder rostfreiem Stahl auf Anfrage.
Alle Geräte auch in seewasserbeständiger Ausführung lieferbar.



Anbausteckdose

IP67

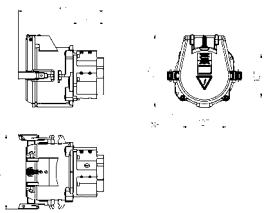
Verpackungseinheit: 1 Stück

Artikelgruppe: 1346

Abbildung: 75335


- Schraubkontakt
- Aluminiumgehäuse

A	P	400 V	500 V
		50 u. 60 Hz	
600	4	75335	
600	5	75337	



Zeichnung
1 MB 724

Maße in mm



Anbausteckdose

IP67

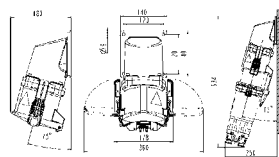
Verpackungseinheit: 1 Stück

Artikelgruppe: 1347

Abbildung: 75058


- Schraubkontakt
- Aluminiumgehäuse
- Neigung 15°

A	P	400 V	500 V
		50 u. 60 Hz	
200	4	75053	
200	5	75058	



Zeichnung
1 MB 636

Maße in mm



Anbausteckdose

IP67

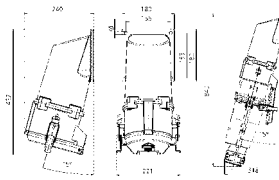
Verpackungseinheit: 1 Stück

Artikelgruppe: 1347

Abbildung: 75073

- Schraubkontakt
- Neigung 15°

A	P	400 V	500 V
		50 u. 60 Hz	
250	4	75063	
250	5	75068	
400	4	75073	75074
400	5	75078	




Zeichnung
1 MB 637

Maße in mm

Produkte mit erweiterten Ausführungen und Ergänzungsprodukte – 160 A - 600 A

In Anlehnung an DIN EN IEC 60309-1 (VDE 0623-1) gebaut. Gehäuse aus Aluminium und/oder Kunststoff bzw. Stahlblech.
Nicht aufgeführte Spannungen und Frequenzen, größere Kabeleinführungen, Gehäuse aus Kunststoff oder rostfreiem Stahl auf Anfrage.
Alle Geräte auch in seewasserbeständiger Ausführung lieferbar.



Stecker

IP67

Verpackungseinheit: 1 Stück

Artikelgruppe: 2313

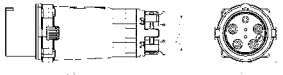
Abbildung: 75055


- Schraubkontakt
- Kunststoffgehäuse
- Vorderteil aus Aluminium
- mit Kabelverschraubung

A	P	400 V 50 u. 60 Hz	500 V 50 u. 60 Hz
160	4	75055	75056
160	5	75057	

Zeichnung
2 MB 265

Maße in mm





Stecker

IP67

Verpackungseinheit: 1 Stück

Artikelgruppe: 2313

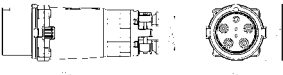
Abbildung: 75075


- Schraubkontakt
- Kunststoffgehäuse
- Vorderteil aus Aluminium
- mit Kabelverschraubung

A	P	400 V 50 u. 60 Hz	500 V 50 u. 60 Hz
200	4	75201	75202
200	5	75206	
250	4	75312	75313
250	5	75075	

Zeichnung
2 MB 195

Maße in mm





Stecker

IP67

Verpackungseinheit: 1 Stück

Artikelgruppe: 2313

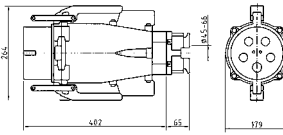
Abbildung: 75091

- Schraubkontakt
- Aluminiumgehäuse
- mit Kabelverschraubung

A	P	400 V 50 u. 60 Hz	500 V 50 u. 60 Hz
250	4	75001	75002
250	5	75091	
400	4	75006	75007
400	5	75096	


Zeichnung
2 MB 198/1

Maße in mm



Produkte mit erweiterten Ausführungen und Ergänzungsprodukte – 160 A - 600 A

In Anlehnung an DIN EN IEC 60309-1 (VDE 0623-1) gebaut. Gehäuse aus Aluminium und/oder Kunststoff bzw. Stahlblech.
Nicht aufgeführte Spannungen und Frequenzen, größere Kabeleinführungen, Gehäuse aus Kunststoff oder rostfreiem Stahl auf Anfrage.
Alle Geräte auch in seewasserbeständiger Ausführung lieferbar.



Stecker

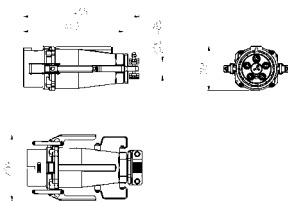
IP67
Verpackungseinheit: 1 Stück
Artikelgruppe: 2313
Abbildung: 75332


- Schraubkontakt
- Aluminiumgehäuse
- mit Kabelverschraubung

A	P	400 V	500 V
		50 u. 60 Hz	
600	4	75330	
600	5	75332	

Zeichnung
2 MB 271

Maße in mm





Wandgerätestecker

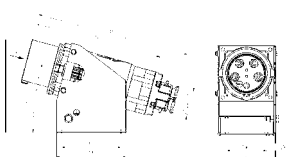
IP67
Verpackungseinheit: 1 Stück
Artikelgruppe: 2348
Abbildung: 75077


- Schraubkontakt
- Aluminiumgehäuse

A	P	400 V	500 V
		50 u. 60 Hz	
160	5	75077	

Zeichnung
2 MB 267

Maße in mm





Wandgerätestecker

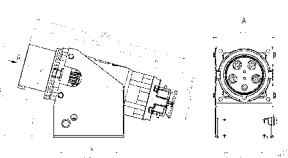
IP67
Verpackungseinheit: 1 Stück
Artikelgruppe: 2348
Abbildung: 75256

- Schraubkontakt
- Aluminiumgehäuse

A	P	400 V	500 V
		50 u. 60 Hz	
200	5	75256	
250	5	75325	


Zeichnung
2 MB 197

Maße in mm



Produkte mit erweiterten Ausführungen und Ergänzungsprodukte – 160 A - 600 A

In Anlehnung an DIN EN IEC 60309-1 (VDE 0623-1) gebaut. Gehäuse aus Aluminium und/oder Kunststoff bzw. Stahlblech.
Nicht aufgeführte Spannungen und Frequenzen, größere Kabeleinführungen, Gehäuse aus Kunststoff oder rostfreiem Stahl auf Anfrage.
Alle Geräte auch in seewasserbeständiger Ausführung lieferbar.



Wandgerätestecker

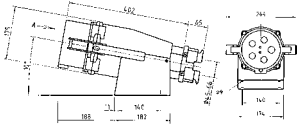
IP67
Verpackungseinheit: 1 Stück
Artikelgruppe: 2348
Abbildung: 75389


- Schraubkontakt
- Aluminiumgehäuse

A	P	400 V 50 u. 60 Hz	500 V 50 u. 60 Hz
250	5	75173	
400	4	75389	
400	5	75398	

Zeichnung
2 MB 200/1

Maße in mm





Wandgerätestecker

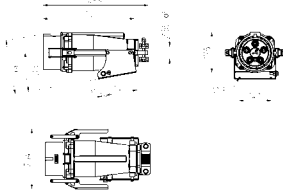
IP67
Verpackungseinheit: 1 Stück
Artikelgruppe: 2348
Abbildung: 75338


- Schraubkontakt
- Aluminiumgehäuse

A	P	400 V 50 u. 60 Hz	500 V 50 u. 60 Hz
600	4	75338	

Zeichnung
2 MB 272

Maße in mm





Anbaugerätestecker

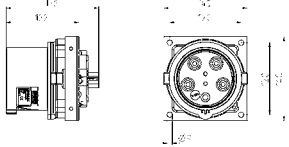
IP67
Verpackungseinheit: 1 Stück
Artikelgruppe: 2350
Abbildung: 75066

- Schraubkontakt
- Aluminiumgehäuse

A	P	400 V 50 u. 60 Hz	500 V 50 u. 60 Hz
160	5	75066	


Zeichnung
2 MB 266

Maße in mm



Produkte mit erweiterten Ausführungen und Ergänzungsprodukte – 160 A - 600 A

In Anlehnung an DIN EN IEC 60309-1 (VDE 0623-1) gebaut. Gehäuse aus Aluminium und/oder Kunststoff bzw. Stahlblech.
Nicht aufgeführte Spannungen und Frequenzen, größere Kabeleinführungen, Gehäuse aus Kunststoff oder rostfreiem Stahl auf Anfrage.
Alle Geräte auch in seewasserbeständiger Ausführung lieferbar.



Anbaugerätestecker

IP67

Verpackungseinheit: 1 Stück

Artikelgruppe: 2350

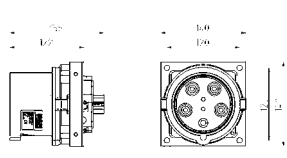
Abbildung: 75261


- Schraubkontakt
- Aluminiumgehäuse

A	P	400 V	500 V
		50 u. 60 Hz	
200	4	75261	
200	5	75266	

Zeichnung
2 MB 196

Maße in mm





Anbaugerätestecker

IP67

Verpackungseinheit: 1 Stück

Artikelgruppe: 2350

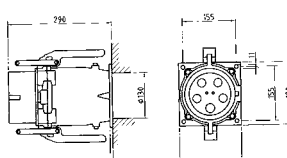
Abbildung: 75291


- Schraubkontakt
- Aluminiumgehäuse

A	P	400 V	500 V
		50 u. 60 Hz	
250	4	75284	
250	5	75287	
400	4	75291	

Zeichnung
2 MB 199/1

Maße in mm





Anbaugerätestecker abgewinkelt

IP67

Verpackungseinheit: 1 Stück

Artikelgruppe: 2351

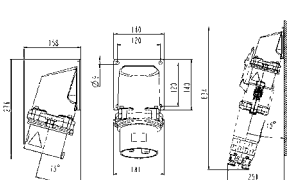
Abbildung: 75316

- Schraubkontakt
- Neigung 15°

A	P	400 V	500 V
		50 u. 60 Hz	
200	5	75316	


Zeichnung
2 MB 247

Maße in mm



Produkte mit erweiterten Ausführungen und Ergänzungsprodukte – 160 A - 600 A

In Anlehnung an DIN EN IEC 60309-1 (VDE 0623-1) gebaut. Gehäuse aus Aluminium und/oder Kunststoff bzw. Stahlblech.
Nicht aufgeführte Spannungen und Frequenzen, größere Kabeleinführungen, Gehäuse aus Kunststoff oder rostfreiem Stahl auf Anfrage.
Alle Geräte auch in seewasserbeständiger Ausführung lieferbar.



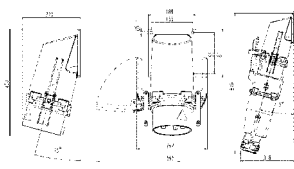
Anbaugerätestecker abgewinkelt


IP67
Verpackungseinheit: 1 Stück
Artikelgruppe: 2351
Abbildung: 75324

- Schraubkontakt
- Aluminiumgehäuse
- Neigung 15°

A	P	400 V 50 u. 60 Hz	500 V 50 u. 60 Hz
250	5	75324	

Zeichnung
2 MB 248
Maße in mm





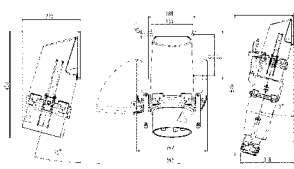
Anbaugerätestecker abgewinkelt


IP67
Verpackungseinheit: 1 Stück
Artikelgruppe: 2351
Abbildung: 75321

- Schraubkontakt
- Aluminiumgehäuse
- Neigung 15°

A	P	400 V 50 u. 60 Hz	500 V 50 u. 60 Hz
250	4	75321	
250	5	75326	
400	4	75331	
400	5	75336	

Zeichnung
2 MB 248
Maße in mm





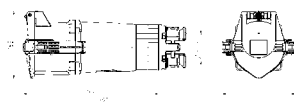
Kupplung

IP67
Verpackungseinheit: 1 Stück
Artikelgruppe: 3313
Abbildung: 75059

- Schraubkontakt
- Kunststoffgehäuse
- Vorderteil aus Aluminium
- mit Kabelverschraubung


A	P	400 V 50 u. 60 Hz	500 V 50 u. 60 Hz
160	4	75059	75060
160	5	75065	

Zeichnung
3 MB 83
Maße in mm



Produkte mit erweiterten Ausführungen und Ergänzungsprodukte – 160 A - 600 A

In Anlehnung an DIN EN IEC 60309-1 (VDE 0623-1) gebaut. Gehäuse aus Aluminium und/oder Kunststoff bzw. Stahlblech.
Nicht aufgeführte Spannungen und Frequenzen, größere Kabeleinführungen, Gehäuse aus Kunststoff oder rostfreiem Stahl auf Anfrage.
Alle Geräte auch in seewasserbeständiger Ausführung lieferbar.



Kupplung

IP67

Verpackungseinheit: 1 Stück

Artikelgruppe: 3313

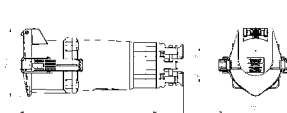
Abbildung: 75216


A	P	400 V	500 V
		50 u. 60 Hz	
200	4	75211	75212
200	5	75216	
250	4	75317	
250	5	75076	

- Schraubkontakt
- Kunststoffgehäuse
- Vorderteil aus Aluminium
- mit Kabelverschraubung

Zeichnung
3 MB 53

Maße in mm





Kupplung

IP67

Verpackungseinheit: 1 Stück

Artikelgruppe: 3313

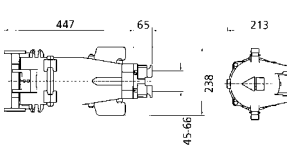
Abbildung: 75011


A	P	400 V	500 V
		50 u. 60 Hz	
250	4	75011	75012
250	5	75101	
400	4	75016	75017
400	5	75106	

- Schraubkontakt
- Aluminiumgehäuse
- mit Kabelverschraubung

Zeichnung
3 MB 54/1

Maße in mm





Kupplung

IP67

Verpackungseinheit: 1 Stück

Artikelgruppe: 3313

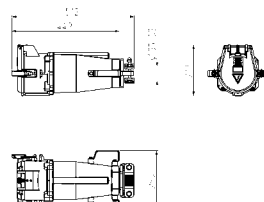
Abbildung: 75334


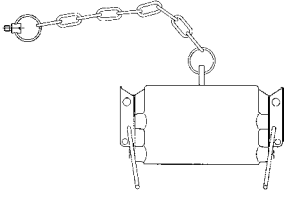
A	P	400 V	500 V
		50 u. 60 Hz	
600	4	75333	
600	5	75334	


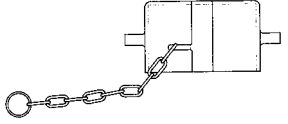
- Schraubkontakt
- Aluminiumgehäuse
- mit Kabelverschraubung

Zeichnung
3 MB 85

Maße in mm



	Schutzkappe Verpackungseinheit: 1 Stück Artikelgruppe: 8326 Abbildung: 75280	Bestellnr.
		75280
<ul style="list-style-type: none">• für 160 A - 250 A Stecker und Gerätestecker• auf Wunsch auch in seewasserbeständiger Ausführung lieferbar		 <p>Zeichnung 2 MB 205</p>

	Schutzkappe Verpackungseinheit: 1 Stück Artikelgruppe: 8326 Abbildung: 75160	Bestellnr.
		75160
<ul style="list-style-type: none">• für 250 A - 600 A Stecker und Gerätestecker• auf Wunsch auch in seewasserbeständiger Ausführung lieferbar		 <p>Zeichnung 2 MB 201</p>

Lasttrennschalter im Gehäuse

Zuverlässig und sicher.

Die Lasttrennschalter von MENNEKES haben ein wasserdichtes Gehäuse in der Schutzart IP67 und werden aus dem besonders chemikalienbeständigen Werkstoff AMELAN® gefertigt.

2 Gehäusegrößen

Für die Lasttrennschalter von MENNEKES kommen 2 verschiedene Gehäusegrößen zum Einsatz
170 x 118 x 98 mm (H x B x T) oder
263 x 168,5 x 130 mm (H x B x T)

Standard-Modelle

Die Standard-Typen sind mit 3 geschalteten Polen, einem nicht geschalteten N- und einem PE-Schutzkontakt ausgestattet.

Hilfskontakte

Lasttrennschalter mit zusätzlichem Hilfskontakt (1 x S und 1 x Ö) sind ebenfalls lieferbar.

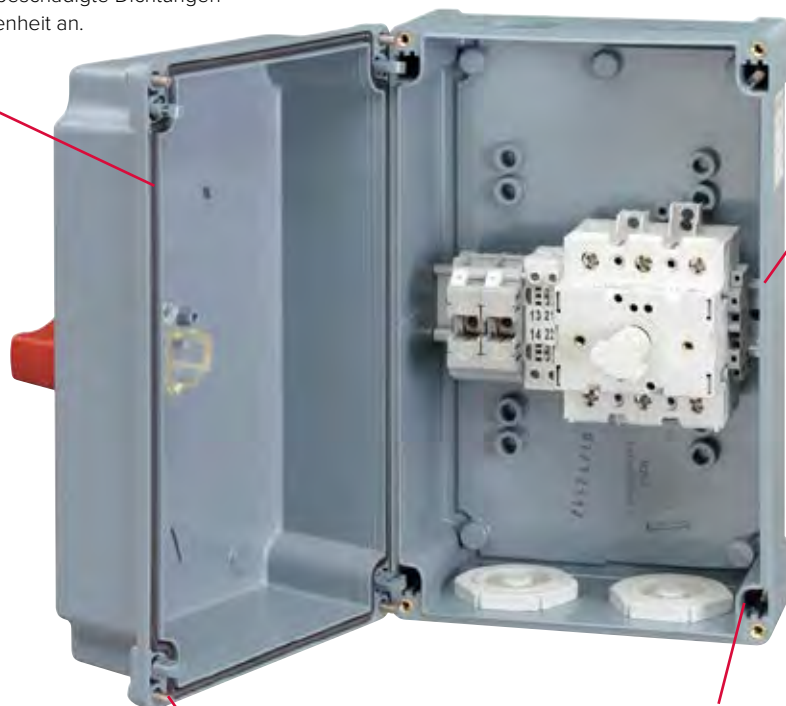
Weitere Ausführungen

Zum Beispiel geschalteter N- oder zusätzlich Öffner/Schließer auf Anfrage.



Die angespritzten Dichtungen sind aus hochwertigem, strapazierfähigem Material hergestellt und untrennbar mit den tragenden Kunststoffteilen verbunden. Verlorene oder beschädigte Dichtungen gehören somit der Vergangenheit an.

Die Hutschienmontage erleichtert die Installation.



Schalterknebel kann mittels Vorhängeschloss in OFF-Stellung gesichert werden.

Der robuste Schaltknebel in Signalfarbe zeigt klar die Schaltposition an.

Gehäuseschrauben aus rostfreiem Edelstahl.

Montagedome ermöglichen eine platzsparende Befestigung. Für eine Außenbefestigung kann ein Satz Füße mit passenden Schrauben als Zubehör bestellt werden.

Kenndaten Lasttrennschalter						
			ohne Hilfsschalter	mit Hilfsschalter	ohne Hilfsschalter	mit Hilfsschalter
Bestellnummern			52241	52242	52243	52244
Bemessungsbetriebsspannung U_e						
IEC / EN / VDE / SEV			690 V		690 V	690 V
Hauptschalter: Schalterspannung bis zu			690 V		690 V	690 V
Bemessungsdauerstrom I_u						
IEC / EN / VDE			25 A		40 A	80 A
Bemessungsbetriebsstrom I_e						
IEC / EN			25 A		40 A	80 A
Bemessungsbetriebsleistung bei 50 bis 60 Hz						
AC-23A	IEC / EN / VDE					
	3-phasig	220-240 V	5,5 kW		11,0 kW	18,5 kW
	3-polig	380-440 V	11,0 kW		22,0 kW	18,5 kW
		600-690 V	11,0 kW		18,5 kW	22,0 kW
AC-3	IEC / EN / VDE					
	3-phasig	220-240 V	4,0 kW		7,5 kW	15,0 kW
	3-polig	380-440 V	7,5 kW		18,5 kW	30,0 kW
		600-690 V	7,5 kW		15,0 kW	22,0 kW
Bemessungsausschaltvermögen						
AC-23A / AC-3 Motorschalter		220-240 V	220 A		350 A	550 A
		380-440 V	220 A		350 A	550 A
		600-690 V	135 A		190 A	285 A
Max. Absicherungsgröße (gL)			35 A		63 A	80 A
Klemmenquerschnitt						
Einzel-/Mehrfach-Draht		min.	1,0 mm ²		4,0 mm ²	6,0 mm ²
		max.	6,0 mm ²		16,0 mm ²	35,0 mm ²
feinadriger Draht mit Hülse		min.	0,75 mm ²		2,5 mm ²	6,0 mm ²
		max.	4,0 mm ²		10,0 mm ²	25,0 mm ²
Kenndaten Hilfskontaktschalter						
Bestellnummern			52242		52244	52246
Bemessungsbetriebsspannung U_e			500 V		690 V	690 V
Bemessungsdauerstrom I_u		AC-21A	10 A		16 A	12 A
Bemessungsbetriebsstrom I_e		220-240 V	2,5 A		6 A	6 A
AC-15	IEC / EN		380-440 V	1,5 A	3 A	4 A
Klemmenquerschnitt						
Einzel-/Mehrfach-Draht		max.	1,5 mm ²		2,5 mm ²	2,5 mm ²
feinadriger Draht mit Hülse		max.	1,5 mm ²		2,5 mm ²	2,5 mm ²

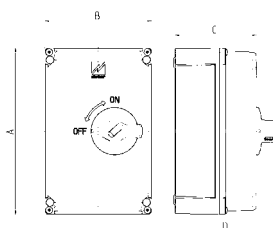


Lasttrennschalter

IP67
 Verpackungseinheit: 6 Stück
 Artikelgruppe: 5992
 Abbildung: 52241

Nennstrom Ampere	Pole	Hilfs- kontakt	Motor-Leistung AC3/440 V Kilowatt	Bestellnr.
25	3		7,5	52241
25	3	●	7,5	52242
40	3		18,5	52243
40	3	●	18,5	52244
80	3		30,0	52245
80	3	●	30,0	52246

- robuste Gehäuse mit reichlich Platz für Verdrahtung
- in OFF-Stellung mit einem Vorhängeschloss abschließbar
- ausgezeichnete Schalteistung
- Ausschalteigenschaft gemäß DIN EN IEC 60947-3 (bis 690 V)
- Fingerschutz gemäß DIN 57106 / VDE 0106 T.100
- geöffnete Kontakte und verliersichere Klemmschrauben
- Möglichkeit für zusätzliche Kontakte
- Innenbefestigung



Zeichnung 1 MB 412/3	Amp. Pole	25		40		80	
		3/3+HS		3/3+HS		3/3+HS	
Maße in mm	A	170	263	263			
	B	118	168,5	168,5			
	C	98	130	130			
	D	131	161	161			

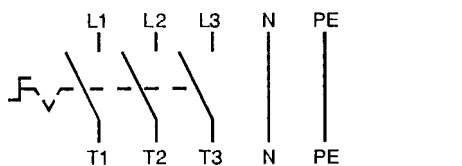
Satz Füße für Außenbefestigung



Verpackungseinheit: 10 Stück
 Artikelgruppe: 8300
 Abbildung: 41450

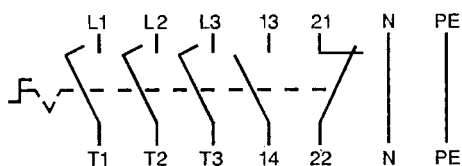
Beschreibung	Bestellnr.
Gehäusegröße 170 x 118 mm	41450
Gehäusegröße 263 x 168,5 mm	41449

- bestehend aus 4 Füßen mit Schrauben zur Außenbefestigung von Gehäusen



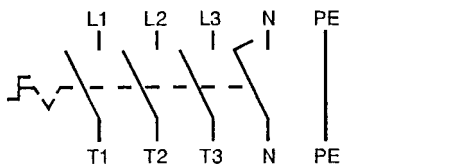
Standard-Modelle

Die Standard-Typen sind mit 3 geschalteten Polen, einem nicht geschalteten N- und einem PE-Schutzkontakt ausgestattet.



Hilfskontakte


Lasttrennschalter mit zusätzlichem Hilfskontakt (1 x S und 1 x Ö) sind ebenfalls lieferbar.



Weitere Ausführungen

Z. B. geschalteter N- oder vor-/nacheilender Öffner/Schließer auf Anfrage.

Produkte mit erweiterten Ausführungen und Ergänzungsprodukte – Scharnierfenster



Scharnierfenster

IP44

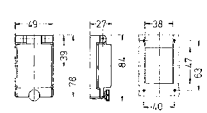
Verpackungseinheit: 100 Stück

Artikelgruppe: 8222

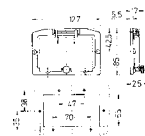
Abbildung: 40444/40871

Beschreibung	Bestellnr.
2 Teilungseinheiten	40444
5 Teilungseinheiten / ohne Klappfensterfeder	40871


- ohne Berührungsschutzkorb
- mit Rändelschraube
- Rahmenfarbe Lichtgrau
- Fenster Rauchglas



Bestellnr. 40444 / Zeichn. 6 MB 3 / 2 TE



Bestellnr. 40871 / Zeichn. 6 MB 4 / 5 TE



Scharnierfenster

IP44

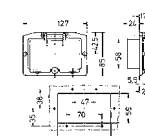
Verpackungseinheit: 50 Stück

Artikelgruppe: 8222


Abbildung: 40243

Beschreibung	Bestellnr.
5 Teilungseinheiten / ohne Klappfensterfeder	40243

- mit Berührungsschutzkorb
- mit Rändelschraube
- Rahmenfarbe Lichtgrau
- Fenster Rauchglas



Bestellnr. 40243 / Zeichn. 6 MB 2 / 5 TE



Scharnierfenster

IP67

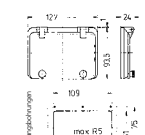
Verpackungseinheit: 50 Stück

Artikelgruppe: 8222

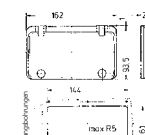
Abbildung: 40985/40978/40980

Beschreibung	Bestellnr.
6 Teilungseinheiten	40985
8 Teilungseinheiten	40978
12 Teilungseinheiten	40980

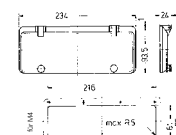
- ohne Berührungsschutzkorb
- mit Rändelschrauben
- Rahmenfarbe Lichtgrau
- Fenster Rauchglas



Bestellnr. 40985 / Zeichn. 6 MB 16 / 6 TE




Bestellnr. 40978 / Zeichn. 6 MB 15 / 8 TE



Bestellnr. 40980 / Zeichn. 6 MB 14 / 12 TE

Produkte mit erweiterten Ausführungen und Ergänzungsprodukte – Scharnierfenster



Scharnierfenster

IP67

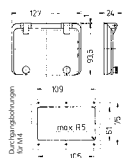
Verpackungseinheit: 100 Stück

Artikelgruppe: 8222

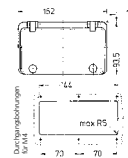
Abbildung: 40985ZB/40978ZA/40980ZC

- ohne Berührungsschutzkorb
- mit Rändelschraube
- Rahmenfarbe Schwarz
- Fenster Rauchglas

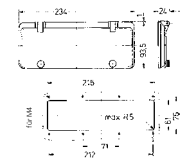
Beschreibung	Bestellnr.
6 Teilungseinheiten	40985ZB
8 Teilungseinheiten	40978ZA
12 Teilungseinheiten	40980ZC




Bestellnr. 40985ZB / Zeichn. 6 MB 16 / 6 TE



Bestellnr. 40978ZA / Zeichn. 6 MB 15 / 8 TE



Bestellnr. 40980ZC / Zeichn. 6 MB 14 / 12 TE



Scharnierfenster

IP67

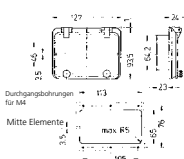
Verpackungseinheit: 50 Stück

Artikelgruppe: 8222

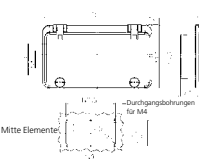
Abbildung: 40986/40979/40981

- mit Berührungsschutzkorb
- mit Rändelschraube
- Rahmenfarbe Lichtgrau
- Fenster Rauchglas

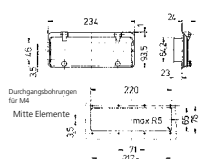
Beschreibung	Bestellnr.
6 Teilungseinheiten	40986
8 Teilungseinheiten	40979
12 Teilungseinheiten	40981



Bestellnr. 40986 / Zeichn. 6 MB 17 / 6 TE



Bestellnr. 40979 / Zeichn. 6 MB 12 / 8 TE



Bestellnr. 40981 / Zeichn. 6 MB 13 / 12 TE



Montagesatz

Verpackungseinheit: 10 Stück

Artikelgruppe: 8222

Abbildung: 41431/41432/41433

- für Scharnierfenster mit Berührungsschutzkorb
- für die Montage von Reiheneinbaugeräten in Türen und Gehäusedeckeln

Beschreibung	Bestellnr.
für 6 Teilungseinheiten für Scharnierfenster 40986	41431
für 8 Teilungseinheiten für Scharnierfenster 40979	41432
für 12 Teilungseinheiten für Scharnierfenster 40981	41433



Zeichnung 6 MB 18



Anzahl der Teilungseinheiten		6	8	12
Maße in mm	b	115	150	222
	e	105	140	212



Daten- / Netzwerktechnik

Energie und Daten		 Produktinformation	Produkte
	Cepex Datensteckdosen und Datenmodule	Seiten 270 - 273	Seiten 274 - 278
	Netzwerk-Kompaktverteiler und Netzwerk-Gehäuse	Seiten 270 - 271	Seite 279
	AMAXX® sowie 3KRAFT® und AirKRAFT® Verteiler	Seiten 270 - 271, 280 - 281, 284	Seiten 282 - 283, 285

Zubehör

für Cepex-Steckdosen		 Produktinformation	Produkte
	<ul style="list-style-type: none"> • Cepex-Unterputzeinbaudose • Distanzrahmen für Cepex-AP-Dosen • Kabelverschraubungen 		Seite 278

Daten- / Netzwerktechnik

Energie und Daten – verteilen und vernetzen.

Vernetzung wird in einer globalisierten und industrialisierten Welt immer wichtiger. Prozesse laufen zunehmend digital ab. Die Folge: Automatisierung und bessere Kontrolle. Daraus entsteht ein verstärkter Bedarf nach Netzwerk-Komponenten in der Industrie. Denn Maschinen müssen beispielsweise mit Intranet und Internet vernetzt werden, Logistik und Webshops mit dem Herstellungsprozess und CAD-Systeme mit Maschinen und Kunden. MENNEKES bietet dazu Lösungen, die in bewährter Weise die Energieverteilung und ergänzend auch die Datenverteilung lösen.

Energie und Daten



Daten und Strom verteilen

Im Bereich Energieverteilungen für industrielle Anwendungen verfügt MENNEKES über jahrzehntelange Erfahrung - sowohl in der Entwicklung, als auch in der Fertigung. Viele Maschinen und Anlagen benötigen heute auch Anschluss an Netzwerke. Die Kombination von Energie- und Datenverteilungen in robuster Industriequalität ist eine unserer Stärken.

MENNEKES Lösungen



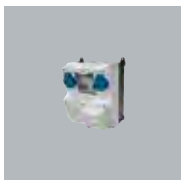
Cepex-
Datensteckdosen



Netzwerk-
Kompaktverteiler



AirKRAFT® und
3KRAFT®



AMAXX® mit Energie
und Daten in einem
Gehäuse



Anflanschbar:
AMAXX® mit Energie
und AMAXX® mit
Daten



Sonderprojektierungen
mit Energie und
Daten nach
Kundenwunsch

Energie und Daten



Ein **modulares System**, das Energie und Datentechnik miteinander verbindet, ist optimal geeignet, um die erforderlichen Schnittstellen in rauen Industrieumgebungen kompakt und zuverlässig bereitzustellen.

Ein wichtiger Aspekt sind die **physikalisch getrennten Gehäuse** und damit die räumliche Trennung von Daten- und Energiegehäuse.

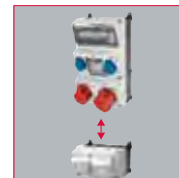
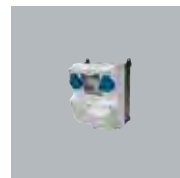
Der **Datenzugriff von außen** ist über die abschließbaren Cepex-Datensteckdosen möglich.

Damit gehören **Einzelinstallationen oder Sonderlösungen der Vergangenheit an.**



AMAXX®, anflanschbar

Energie und Daten



Anflanschbar:
AMAXX® mit Energie
und AMAXX® mit
Daten



Cepex-Datensteckdosen

Vielfältig einsetzbar und verlässlich: Unsere Cepex-Datensteckdosen eignen sich zum Beispiel perfekt für Leitstände, Lagerbereiche oder Labore sowie Flughäfen und Fertigungslinien. Der Betrieb erfolgt über handelsübliche Patchkabel. Kombinierbar mit Cepex-Steckdosen, CEE und SCHUKO®. Egal ob Aufputz, Unterputz oder Kanaleinbau: diese Dosen passen.

Gehäuseunterteil um 180 Grad drehbar, dadurch Leitungseinführung von oben oder unten ohne zusätzliche Arbeit möglich.



Gut sichtbares Beschriftungsfeld.

Schutzart IP44 bei geschlossenem Deckel in gestecktem und ungestecktem Zustand.

Geeignet für Doppel-Anschlussdosen RJ45, Cat. 3 bis Cat. 7 und herstellerunabhängige RJ45-Keystones. Ausparungen gem. IEC 60603-7.

7



Einfach:

Alle Modelle sind standardmäßig mit einer Membranverschraubung M 25 für zwei Leitungen 3-9 mm ausgestattet. Einfach Leitungen durchstoßen – fertig.



Extra:

Eine metrische Kabelverschraubung M 25 / 2 x 8 optional erhältlich.



Sicher:

Abschließbar auch bei gesteckten Leitungen. Das Sicherheitsschloss schützt vor unbefugtem Zugriff.

Daten- / Netzwerktechnik – Produktinformation Cepex-Datensteckdosen

Übersicht der Einbaumöglichkeiten von RJ45-Modulen in Cepex-Leergehäuse.

RJ45-Module und Keystones														Cepex-Aufputzsteckdose							
Fabrikat	Typ	Bestellnr. Datenmodul	Bestellnr. Leergehäuse Grau (RAL 7035)				Bestellnr. Leergehäuse Reinweiß (RAL 9010)				Bestellnr. Leergehäuse Tiefschwarz (RAL 9005)		Bestellnr. Leergehäuse Weißaluminium (RAL 9006)		Bestellnr. Leergehäuse Lichtgrau (RAL 7035)						
			4322	4342	4362	4377*	4304	4324	4344	4364	4345		4326		4300	4320	4340	4350	4360	4370	4375*
CommScope	Jack	41557			•				•									•			
CommScope	CO Plus																		•		
Telegärtner	AMJ 45 Up/O					•								•				•			
Telegärtner	AMJ/UMJ-Modul				•																•
Nexans	LANmark Connector					•								•				•			
METZ Connect	E-DAT Modul	41455		•							•							•			
Rutenbeck	iso-8/8 UPOS	41492	•					•					•					•			
Rutenbeck	UM real					•															•
TKM	KDMF	41452					•										•				
Reichle & De-Massari	Modul Real 10	25056				•															•
Setec	XXJ					•															•
Corning	FutureCom					•															•
Dätwyler	KS-T6A					•															•
LEONI	MegaLine			•	•			•			•						•				•


* Keystones

Unsere Keystone-Varianten können mit lieferantenunabhängigen Modulen bestückt werden.

Neben RJ45-Modulen können eine große Vielfalt an elektrischen und optischen Anschlüssen für die Datenübertragung montiert werden.

Daten- / Netzwerktechnik – Cepex-Datensteckdosen

Farben: Lichtgrau (RAL 7035), Reinweiß (RAL 9010), Weißaluminium (RAL 9006), Tiefschwarz (RAL 9005).

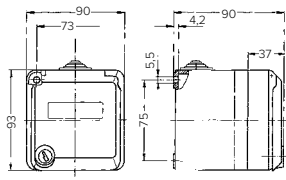


Cepex-Leergehäuse, lichtgrau


IP44
Verpackungseinheit: 5 Stück
Artikelgruppe: 1024
Abbildung: 4300

- als Aufputzsteckdose
- zur Aufnahme von RJ45-Anschlussdosen
- mit Beschriftungsfeld
- 2 Schlüssel
- gleichschließendes Schloss: Bestellnr. + Index "G"

Fabrikat	Typ	dazu passender Einsatz	Bestellnr.
CommScope	Twist	—	4350 ¹⁾
CommScope	Jack	2 x 41557	4360
CommScope	CO Plus	—	4370 *
METZ Connect	E-DAT Modul	2 x 41455	4340 ³⁾
Rutenbeck	iso-8/8 Up0S	1 x 41492	4320
TKM	KDMF	1 x 41452	4300 ¹⁾
Reichle & De-Massari	Modul Real 10	2 x 25056	4375 ²⁾



Zeichnung
1 MB 564
Maße in mm

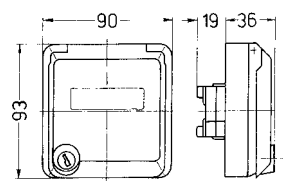


Cepex-Leergehäuse, lichtgrau


IP44
Verpackungseinheit: 5 Stück
Artikelgruppe: 1020
Abbildung: 4322

- als Anbausteckdose
- zur Aufnahme von RJ45-Anschlussdosen
- mit Beschriftungsfeld
- 2 Schlüssel
- gleichschließendes Schloss: Bestellnr. + Index "G"

Fabrikat	Typ	dazu passender Einsatz	Bestellnr.
CommScope	Jack	2 x 41557	4362
METZ Connect	E-DAT Modul	2 x 41455	4342 ³⁾
Rutenbeck	iso-8/8 Up0S	1 x 41492	4322
Reichle & De-Massari	Modul Real 10	2 x 25056	4377 ²⁾



Zeichnung
1 MB 305
Maße in mm

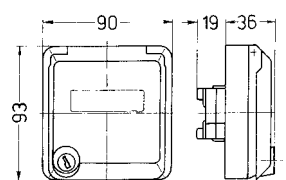


Cepex-Leergehäuse, reinweiß

IP44
Verpackungseinheit: 5 Stück
Artikelgruppe: 1020
Abbildung: 4304

- als Anbausteckdose
- zur Aufnahme von RJ45-Anschlussdosen
- mit Beschriftungsfeld
- 2 Schlüssel
- gleichschließendes Schloss: Bestellnr. + Index "G"

Fabrikat	Typ	dazu passender Einsatz	Bestellnr.
CommScope	Jack	2 x 41557	4364
METZ Connect	E-DAT Modul	2 x 41455	4344 ³⁾
Rutenbeck	iso-8/8 Up0S	1 x 41492	4324
TKM	KDMF	1 x 41452	4304 ¹⁾



Zeichnung
1 MB 305
Maße in mm

7

Daten- / Netzwerktechnik – Cepex-Datensteckdosen

Farben: Lichtgrau (RAL 7035), Reinweiß (RAL 9010), Weißaluminium (RAL 9006), Tiefschwarz (RAL 9005).

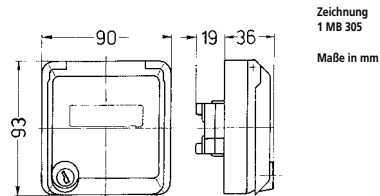


Cepex-Leergehäuse, weißaluminium

IP44
Verpackungseinheit: 5 Stück
Artikelgruppe: 1020
Abbildung: 4326

Fabrikat	Typ	dazu passender Einsatz	Bestellnr.
Rutenbeck	iso-8/8 Up0S	1 x 41492	4326

- als Anbausteckdose
- zur Aufnahme von RJ45-Anschlussdosen
- mit Beschriftungsfeld
- 2 Schlüssel
- gleichschließendes Schloss: Bestellnr. + Index "G"

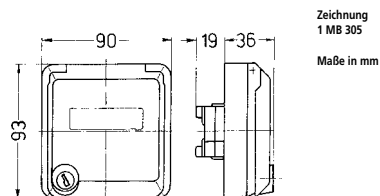


Cepex-Leergehäuse, tiefschwarz

IP44
Verpackungseinheit: 5 Stück
Artikelgruppe: 1020
Abbildung: 4345

Fabrikat	Typ	dazu passender Einsatz	Bestellnr.
METZ Connect	E-DAT Modul	2 x 41455	4345 ₃₎

- als Anbausteckdose
- zur Aufnahme von RJ45-Anschlussdosen
- mit Beschriftungsfeld
- 2 Schlüssel
- gleichschließendes Schloss: Bestellnr. + Index "G"



¹⁾ Cepex-Leergehäuse auch geeignet für die Datenmodule Telegärtner (AMJ 45 Up/O, Cat.6a) und Nexans (LANmark-6 Snap-in Connector mit Tragring Modular Outlet 50).

²⁾ Cepex-Leergehäuse auch geeignet für die Datenmodule Telegärtner (AMJ/UMJ Cat.6+), Setec (XKJ), Corning (FutureCOM S10TENE Keystone), Dätwyler (KS-T6A, MS-K, PS-GG45), Rutenbeck (UM real Cat.6a, A), LEONI MegaLine (Keystone).

³⁾ Cepex-Leergehäuse auch geeignet für LEONI MegaLine.

* Die Dateneinsätze/Module CommScope CO Plus sind nicht im MENNEKES Lieferprogramm enthalten!



Datenmodul

Verpackungseinheit: 20 Stück
 Artikelgruppe: 9247
 Abbildung: 41455

Bestellnr.

41455

- METZ Connect, Typ: RJ45 C6A Modul, 270° abgewinkelt (E-DAT Modul 8(8) Buchse), Cat.6
- zum Einrasten in Cepex-Datensteckdosen Bestellnr. 4340, 4342, 4344, 4345
- montagefreundlicher Anschluss der Datenleitungen
- Montage ohne Spezialwerkzeug
- Zugentlastung per Rastclip direkt am Ladestück



Datenmodul

Verpackungseinheit: 96 Stück
 Artikelgruppe: 8247
 Abbildung: 41557

Bestellnr.

41557

- CommScope, Typ: RJ45 Anschlussmodul (Typ Cat.6 SL Jack)
- passend für Cepex-Datensteckdose, Bestellnr. 4360 und Varianten

7



Datenmodul

Verpackungseinheit: 10 Stück
 Artikelgruppe: 8140
 Abbildung: 25056

Bestellnr.

25056

- Reichle & De-Massari, Typ: Dateneinsatz Real 10, Cat.6, geschirmt, inkl. Rahmen zum Einrasten
- passend für Cepex-Datensteckdose, Bestellnr. 4375 und Varianten



Datenmodul

Verpackungseinheit: 10 Stück
 Artikelgruppe: 8247
 Abbildung: 41492

Bestellnr.
41492

- Rutenbeck, Typ: Dateneinsatz 2 x RJ45, Cat.6a, (Typ UPOS)
- passend für Cepex-Datensteckdose, Bestellnr. 4320 und Varianten



Datenmodul

Verpackungseinheit: 5 Stück
 Artikelgruppe: 8247
 Abbildung: 41452

Bestellnr.
41452

- TKM, Typ: Dateneinsatz 2 x RJ45, Cat.6, (Typ KDMF)
- passend für Cepex-Datensteckdose, Bestellnr. 4300 und Varianten



Datenmodul

Verpackungseinheit: 10 Stück
 Artikelgruppe: 8440
 Abbildung: 25042

Bestellnr.
25042

- für Cepex-Datensteckdosen
- RJ45-Anschluss-Modul, Typ E-DAT Modul, Winkelkupplung 8(8) 90°, Cat.6 (Einsatz empfohlen zur verbesserten Kabelführung)



Unterputzeinbaudose

Verpackungseinheit: 5 Stück
Artikelgruppe: 8236
Abbildung: 41404

- für Cepex-CEE-Steckdosen 16 A und 32 A und Cepex-Steckdosen SCHUKO®
- kombinierbar mit allen Cepex-Anbausteckdosen

Bestellnr.

41404



Distanzrahmen

Verpackungseinheit: 25 Stück
Artikelgruppe: 8237
Abbildung: 4191

- grau
- als Höhenausgleich
- passend für alle Cepex-Aufputzsteckdosen SCHUKO® sowie zu allen Cepex-CEE-Aufputzsteckdosen 16 A und 32 A

Bestellnr.

4191



Kabelverschraubung

Verpackungseinheit: 200 Stück
Artikelgruppe: 8247
Abbildung: 41453

- grau
- M 25
- 2 x 8, für 2 Leitungen 6-8 mm
- passend für alle Cepex-Aufputzsteckdosen

Bestellnr.

41453

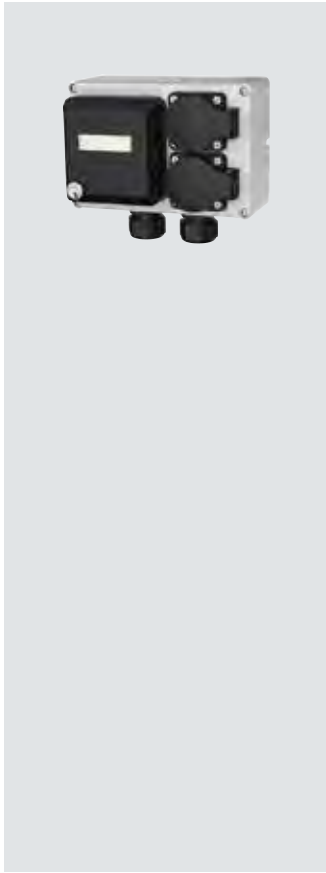
Daten- / Netzwerktechnik – Kompaktverteiler und Netzwerk-Gehäuse

Kompaktverteiler Schutzart IP44.

Anschlussfertig verdrahtet, Oberteil Lichtgrau RAL 7035

Netzwerk-Gehäuse Schutzart IP44.

Oberteil Lichtgrau RAL 7035, auf Anfrage auch Rapsgebl (GE) RAL 1021 lieferbar. Cepex-Leergehäuse wahlweise Lichtgrau (RAL 7035) oder Tiefschwarz (RAL 9005) lieferbar.



Datendosen

1 Cepex-Datensteckdose mit
2 RJ45 Anschlussmodulen,
Typ E-DAT Modul, Buchse,
Cat.6, Fabrikat: METZ Connect

Steckdosen SCHUKO®

2 SCHUKO® 16 A, 230 V

Leitungseinführung

2 x M 25 oben (verschlossen)
1 Kabelverschraubung M 25
unten
1 Kabelverschraubung
M 25 unten
(Dichteinsatz für 3 Einzelkabel
bis 5-7 mm Durchmesser)

Anschlussmöglichkeit

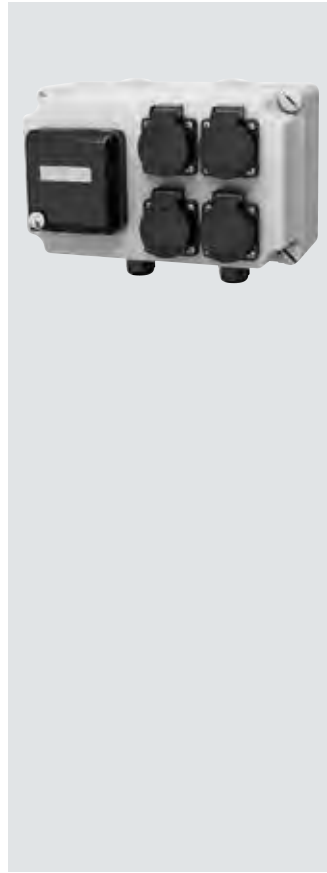
für 1 Leitung bis 3 x 4 mm²

Gehäusegröße

118 x 170 mm (H x B)

Bestellnummer

25705



Datendosen

1 Cepex-Datensteckdose
(gleiche Schließung) mit
2 RJ45 Anschlussmodulen,
Typ E-DAT Modul, Buchse,
Cat.6, Fabrikat: METZ Connect

Steckdosen SCHUKO®

4 SCHUKO® 16 A, 230 V

Leitungseinführung

2 x M 25 oben (verschlossen)
1 Kabelverschraubung M 25
unten
1 Kabelverschraubung
M 25 (3 x 5-7) unten
(Dichteinsatz für 2 Einzelkabel
bis 8 mm Durchmesser)

Anschlussmöglichkeit

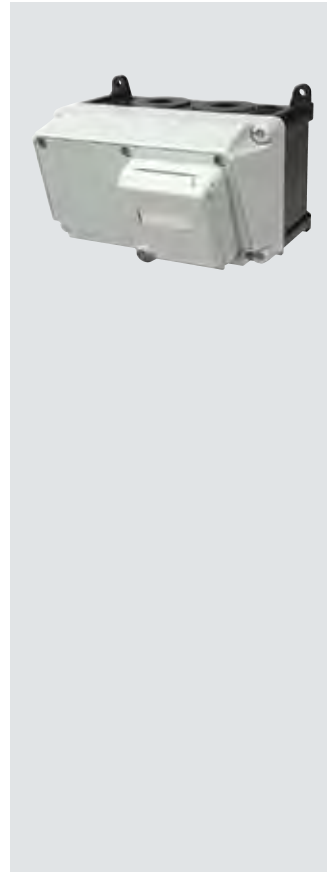
für 1 Leitung bis 5 x 4 mm²

Gehäusegröße

260 x 160 mm (H x B)

Bestellnummer

25748



Datendosen

1 Cepex-Leergehäuse

vorbereitet für
2 RJ45 Anschlussmodule,
Typ E-DAT Modul, Buchse,
Cat.6a, Fabrikat: METZ Connect
(Bestellnr. 41455) oder OpDAT
Modul LC oder ST
(Fabrikat METZ Connect - nicht
im Lieferumfang)

Leitungseinführung

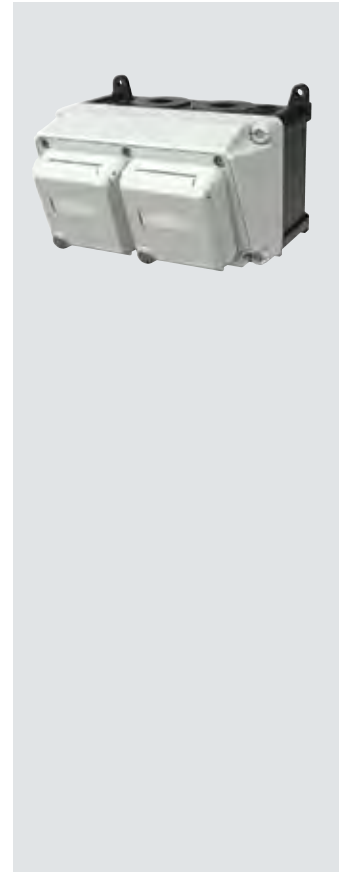
je 2 x M 25 oben und unten
(verschlossen)
je 2 x M 20 oben und unten
(verschlossen)
1 Kabelverschraubung M 25
unten (Mehrfachdichtung mit
3 Öffnungen für einen
Kabeldurchmesser von 5-7 mm
inkl. passender Blindstopfen,
1 Verschlussformdichtung blind
für Lochung)

Gehäusegröße

130 x 225 mm (H x B)

Bestellnummer

25104



Datendosen

2 Cepex-Leergehäuse
gleiche Schließung,
vorbereitet für
4 RJ45 Anschlussmodule,
Typ E-DAT Modul, Buchse,
Cat.6a, Fabrikat: METZ Connect
(Bestellnr. 41455) oder OpDAT
Modul LC oder ST
(Fabrikat METZ Connect - nicht
im Lieferumfang)

Leitungseinführung

je 2 x M 25 oben und unten
(verschlossen)
je 2 x M 20 oben und unten
(verschlossen)
1 Kabelverschraubung M 25
unten (Mehrfachdichtung mit
3 Öffnungen für einen
Kabeldurchmesser von 5-7 mm
inkl. passender Blindstopfen,
1 Verschlussformdichtung blind
für Lochung)

Gehäusegröße

130 x 225 mm (H x B)

Bestellnummer

25102

Energie und Daten clever kombinieren in einem Gehäusesystem.

Der durchdachte Aufbau garantiert größtmögliche Flexibilität. Alle Gehäuse sind 225 mm breit. Vertikales Aneinanderreihen von unmontierten Gehäusen ist problemlos möglich. Alle Kombinationen sind anschlussfertig vorverdrahtet und auf elektrische Sicherheit und Qualität geprüft, sodass die Installation vor Ort schnell erledigt ist.

Zwei AMAXX® Gehäuse vertikal zusammenführen:



Sie haben die Möglichkeit, unmontierte AMAXX® Gehäuse bei Bedarf übereinander abstandslos zu montieren.



Kombizange an den dünnen Ausbruchkanten ansetzen und die vorgestanzten Ausbruchkanten mit der Kombizange herausbrechen.



Die Gehäuseteile können zusammengeführt werden.



7



Ein modulares System, das Energie und Datentechnik miteinander verbindet, ist optimal geeignet für den Aufbau von dezentralen Netzwerken bzw. Unternetzwerken in rauen Industrieumgebungen. Überall dort, wo in der Produktion oder Logistik Daten und Strom benötigt werden – zum Beispiel beim Wareneingang, in der Feldebene (Maschinenbereich) oder im Versand. Und das im Innen- oder Außenbereich. Damit gehören Einzelinstallationen oder Sonderlösungen der Vergangenheit an.

Vorteile:

- physikalisch getrennte Gehäuse mit anscharniertem Gehäuseoberteil
- räumliche Trennung von Daten- und Energiegehäuse
- standardmäßig vorgeprägte Leitungseinführungen
- Kabelverschraubungsset mit mehreren Dichteinsätzen zur variablen Kabeleinführung
- Datenzugriff von außen über abschließbare Cepex-Datendosen möglich

Wählen Sie aus unserem AMAXX® Sortiment im Register „Steckdosenkombinationen“ (ab Seite 114) ein Energiegehäuse und kombinieren es mit einem Netzwerkgehäuse (siehe Seite 279). So können Sie Ihre Wunsch-Kombination individuell zusammenstellen!

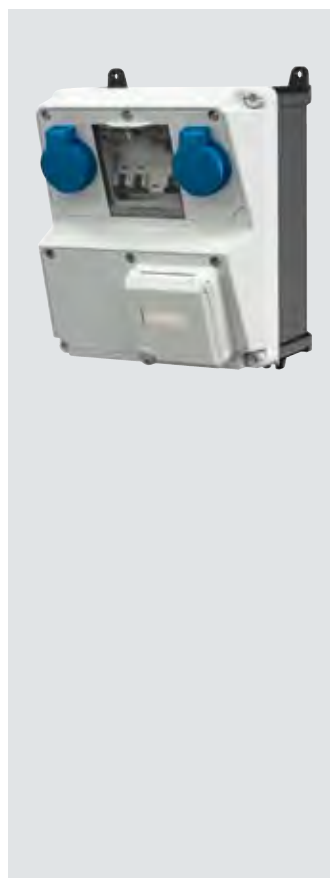
Sie haben spezielle Wünsche und Anforderungen? Sprechen Sie uns an, wir beraten Sie gerne und projektieren eine individuelle Lösung für Sie!



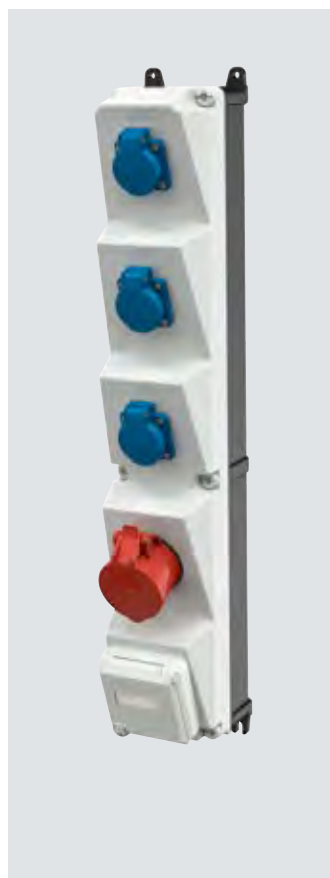
Anwendungsbeispiel AMAXX® Netzwerkgehäuse.

Schutzart IP44.

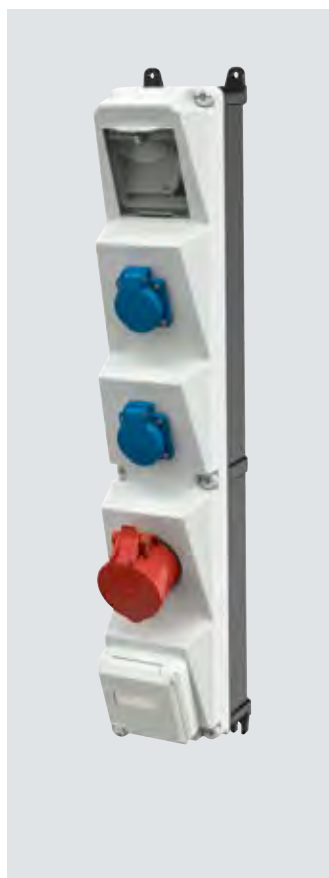
Anschlussfertig verdrahtet, Oberteil Lichtgrau RAL 7035, auf Anfrage auch Rapsgebl (GE) RAL 1021 oder Weißaluminium (SI) RAL 9006 lieferbar. Gehäuse, mit Ausnahme von 130 x 225 mm und 650 x 112,5 mm, seitlich anscharniert. Absicherung unter transparenter Betätigungsklappe. Maßzeichnungen siehe Seite 108.



CEE-Steckdosen
Datendosen 1 Cepex RJ45, 2-fach Cat.6
Steckdosen SCHUKO® 2 SCHUKO® 16 A, 230 V
Absicherung 1 FI 25 A, 2 p, 0,03 A 2 LS 16 A, 1 p, C
Anschlussmöglichkeit für 1 Leitung bis 3 x 10 mm ²
Anschlusswerte
Gehäusegröße 260 x 225 mm (H x B)
Bestellnummer 921312



CEE-Steckdosen
1 CEE 16 A, 5 p, 400 V
Datendosen 1 Cepex RJ45, 2-fach Cat.6
Steckdosen SCHUKO® 3 SCHUKO® 16 A, 230 V
Absicherung
Anschlussmöglichkeit für 1 Leitung bis 5 x 10 mm ²
Anschlusswerte
Gehäusegröße 650 x 112,5 mm (H x B)
Bestellnummer 960005



CEE-Steckdosen
1 CEE 16 A, 5 p, 400 V
Datendosen 1 Cepex RJ45, 2-fach Cat.6
Steckdosen SCHUKO® 2 SCHUKO® 16 A, 230 V
Absicherung 1 FI 40 A, 4 p, 0,03 A
Anschlussmöglichkeit für 1 Leitung bis 5 x 10 mm ²
Anschlusswerte
Gehäusegröße 650 x 112,5 mm (H x B)
Bestellnummer 960340



CEE-Steckdosen
1 CEE 32 A, 5 p, 400 V 1 CEE 16 A, 5 p, 400 V
Datendosen 2 Cepex RJ45, 2-fach Cat.6
Steckdosen SCHUKO® 2 SCHUKO® 16 A, 230 V
Absicherung 1 FI 40 A, 4 p, 0,03 A 1 LS 32 A, 3 p, C 1 LS 16 A, 3 p, C 2 LS 16 A, 1 p, C
Anschlussmöglichkeit für 2 Leitungen bis 5 x 25 mm ²
Anschlusswerte Vorsicherung max. 40 A InA 40 A RDF 1
Gehäusegröße 520 x 225 mm (H x B)
Bestellnummer 940018

7

Schutzart IP44.

Anschlussfertig verdrahtet, Oberteil Lichtgrau RAL 7035, auf Anfrage auch Rapsgebl (GE) RAL 1021 oder Weißaluminium (SI) RAL 9006 lieferbar. Gehäuse seitlich anscharniert, Absicherung unter transparenter Betätigungsklappe. Mit Aufhängeösen oben, Griffhaken unten und beiliegendem Ketten-Set. Maßzeichnung siehe Seite 162.



CEE-Steckdosen

- 1 CEE 32 A, 5 p, 400 V
- 1 CEE 16 A, 5 p, 400 V

Datendosen

- 1 Cepex RJ45, 2-fach Cat.6

Steckdosen SCHUKO®

- 3 SCHUKO® 16 A, 230 V

Absicherung

- 1 FI 40 A, 4 p, 0,03 A
- 1 LS 16 A, 3 p, C
- 3 LS 16 A, 1 p, C

Anschlussmöglichkeit

für 1 Leitung bis
5 x 10 mm²

Anschlusswerte

Vorsicherung max. 32 A
I_{nA} 32 A
RDF 1

Gehäusegröße

260 x 225 mm (H x B)

Bestellnummer

970005



AMAXX® Standard-Kabelverschraubungen

tiefschwarz RAL 9005

M 20 - Klemm-/Dichtbereich 6-13 mm

IP44: **Bestellnr. 990607**

IP67: **Bestellnr. 990611**

M 25 - Klemm-/Dichtbereich 9-17 mm

IP44: **Bestellnr. 990610**

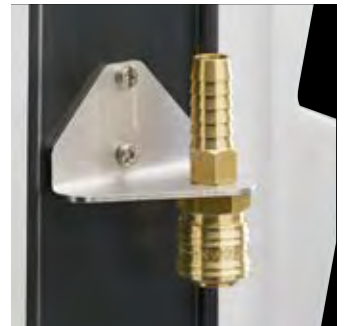
M 32 - Klemm-/Dichtbereich 13-21 mm

IP44: **Bestellnr. 990608**

IP67: **Bestellnr. 990612**

M 40 - Klemm-/Dichtbereich 14-28 mm

IP67: **Bestellnr. 990609**



Druckluftanschluss

für AMAXX® abhängigbar

für Schlauch NW 9 mm,

Bestellnr. 997001

für Schlauch NW 13 mm,

Bestellnr. 997000



AMAXX® Verschraubungsset

tiefschwarz RAL 9005,

1 Verschraubung,

1 Mehrfachdichtung mit

Öffnungen für Kabel-durchmesser von 5 - 7 mm

und Blindstopfen,

1 Verschlussformdichtung

(kundenseitige Lochung)

M 25 - 3 Öffnungen

Bestellnr. 25023

M 32 - 4 Öffnungen

Bestellnr. 25024

M 40 - 7 Öffnungen

Bestellnr. 25025

Ketten-Set




wird jeder abhängbaren AMAXX® Steckdosenkombination beigelegt.



Anwendungsbeispiel Energie und Daten im Außenbereich.

AMAXX® Steckdosenkombination in der Schutzart IP67 unter Edelstahl Wetterschutzdach.



- 1  Edelstahl Wetterschutzdach
- 2  4er AMAXX® Steckdosenkombination für Energie in Schutzart IP67
- 3  Separates 1er AMAXX® Gehäuse mit RJ45-Datensteckdosen in Schutzart IP67

7

1

2

3

Daten- / Netzwerktechnik – AirKRAFT® und 3KRAFT®

Schutzart IP44¹⁾.

Anschlussfertig verdrahtet, Bodenschale Schwarz, angeschlossene Geräteschale wahlweise Rot (RO), Gelb (GE) oder Silber (SI).
Weitere Kombinationen auf Anfrage.

¹⁾ Zu Schutzart IP44 bei mobilen Kombinationen und Kombinationen mit RJ45-Datenanschlussdose siehe Hinweis auf Seite 339.
Maßzeichnungen siehe Seiten 166 und 168.



Bestückung

3 SCHUKO® 16 A, 230 V
1 RJ45-2-fach-Datenanschluss-
dose Cat.6, 8/8

Absicherung

Anschluss / Zuleitung

für 1 Leitung bis 5 x 10 mm²

Anschlusswerte

Bestellnummer

94554GE



Bestückung

1 CEE 16 A, 5 p, 400 V
2 SCHUKO® 16 A, 230 V
1 RJ45-2-fach-Datenanschluss-
dose Cat.6, 8/8

Absicherung

Anschluss / Zuleitung

für 1 Leitung bis 5 x 10 mm²

Anschlusswerte

Bestellnummer

94555GE



Ketten-Set

zur Deckenabhängung
von AirKRAFT®
Steckdosenkombinationen

Bestellnr. 106060

zur Deckenabhängung von
3KRAFT®
Steckdosenkombinationen

Bestellnr. 106123



Bestückung

2 SCHUKO® 16 A, 230 V
1 RJ45-2-fach-Datenanschluss-
dose Cat.6, 8/8

Absicherung

Anschluss / Zuleitung

für 1 Leitung bis 3 x 6 mm²

Anschlusswerte

Bestellnummer

94354SI



Bestückung

1 CEE 16 A, 5 p, 400 V
1 SCHUKO® 16 A, 230 V
1 RJ45-2-fach-Datenanschluss-
dose Cat.6, 8/8

Absicherung

Anschluss / Zuleitung

für 1 Leitung bis 5 x 10 mm²

Anschlusswerte

Bestellnummer

94355GE



Druckluftanschluss

für 3KRAFT® und AirKRAFT®

NW 9 mm

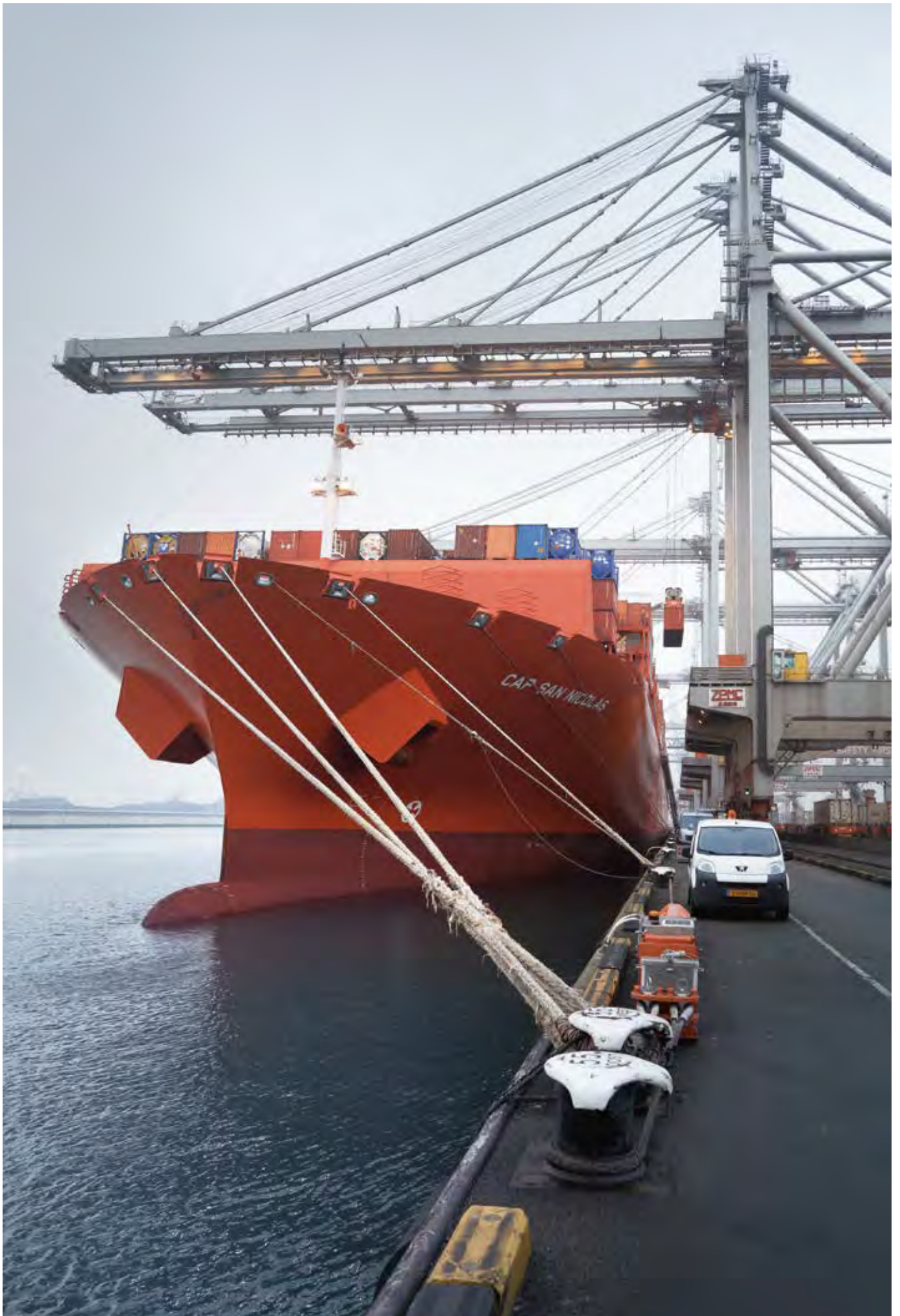
Bestellnr. 208620

NW 13 mm





Bestellnr. 208621

2-fach-Druckluftverteiler
Bei Verwendung in 3KRAFT®
oder AirKRAFT® wird zusätzlich
noch ein 1-fach-Druckluft-
schnellverschluss (208620,
208621) benötigt.

Bestellnr. 41442



Anwendungsspezifische Produkte

		i Produktinformation	Produkte
NEU		Kühlcontainer 380 V - 440 V, 32 A, 3 h, IP44, IP67 und IP69	Seiten 288 - 289 Seiten 290 - 293
		Camping 230 V, 16 A, IP44 und IP54	Seiten 294 - 295 Seiten 296 - 301
		TM 16 A - 125 A, IP67 und IP68	Seite 302 Seiten 302 - 310
		Veranstaltungstechnik 16 A - 125 A, IP44 und IP67	Seite 312 Seiten 313 - 318
		für Lichtmasten - Erdkabel-Übergangskästen	Seite 319 Seiten 320 - 321

Steckvorrichtungen für Kühlcontainer Auf Schiffen und in Terminals.

AM-TOP® Stecker und Kupplungen.



Stabiles einteiliges Gehäuse. Beim Verschrauben greift die Zugentlastung und die Dichtung wird angepresst. Die Verzahnung auf der Verschraubung sorgt für Halt und schützt vor Selbstlockerung. Die Verschraubung dient gleichzeitig als Kabelknickschutz.

Sicherer Kontakt.

Vernickelte Kontakte und hochwärmebeständige Kontaktträger schützen optimal gegen Korrosion und Überhitzung.

Wieviele Containerstecker werfen Sie pro Jahr in den Müll?

Sie kennen das: bei der Pre-Trip-Inspection vor der Verschiffung müssen jedes Mal mit hohem Zeitaufwand Containerstecker ausgetauscht werden, da sie nicht mehr den Vorschriften entsprechen. Warum? Weil die Codiernase abgeschnitten wurde, um den Stecker auch in 4-Pin-Steckdosen zu verwenden, die auf 6 h ausgelegt sind.

Im Schnitt ein Drittel aller Containerstecker werden so vorzeitig zu Abfall, denn ohne Codiernase kann falsches Zusammenstecken zur Überlastung der Bauteile führen.

MENNEKES hat den Dreh raus!

Unser neuer Containerstecker mit PE-Wender passt nun in jede 4-Pin-Steckdose, die auf 3 h oder 6 h ausgelegt ist, da die Uhrzeitcodierung nach IEC 60309 ganz einfach mit dem Schraubendreher auf eine der beiden Codierungen einstellbar ist. Es wird also niemand mehr die Codiernase abschneiden! So sparen Sie Zeit und Geld und können sicher arbeiten!

Untergebracht ist der neue Containerstecker im Gehäuse unseres Standardsteckers – in bewährter MENNEKES-Qualität, millionenfach produziert und seit Jahren praxiserprobt.



Millionenfach bewährt auf Schiffen und Container-Terminals.

MENNEKES Steckvorrichtungen haben sich im täglichen Einsatz auch unter extremen Bedingungen millionenfach bewährt. Anwender auf der ganzen Welt schätzen die Zuverlässigkeit und Langlebigkeit der MENNEKES Produkte.

**380-
440V**

32 A

3 h

3 p+ 

Geprüfte Sicherheit.

International genormte Steckvorrichtungen für Kühlcontainer:
Schutzkontakt in 3-Uhr-Position gemäß DIN EN IEC 60309-2,
Schutzart IP67.



Abschaltbar-verriegelte Steckdosen.

Steckdosen mit der mechanischen DUO-Verriegelung stellen sicher, dass die Steckdose nur dann geschaltet werden kann, wenn sie mit einem Stecker belegt ist:



In OFF-Stellung ist der Schalter verriegelt. Der Stecker kann nur gesteckt und gezogen werden, wenn der Schalter in OFF-Stellung steht. Der Schalter kann erst in ON-Stellung gedreht werden, wenn ein Stecker in der Steckdose ist.

In ON-Stellung ist der Stecker verriegelt. Das Ziehen des Steckers ist bei eingeschalteter Steckdose nicht möglich.

Abschaltbar-verriegelte DUO-Steckdosen, mit oder ohne Absicherung, sind auch mit Monitoring-Steckdosen lieferbar. Großzügig bemessener Anschlussraum für alle vorgeschriebenen Kabel- oder Leitungsquerschnitte.



Dicht und langlebig.
Sicherheit bei allen Gehäusen durch geschäumte Dichtungen: silikon-, FCKW- und halogenfrei. Durch die dauerelastischen Dichtungen ist die Schutzart IP67 auch noch nach Jahren gewährleistet.




Kombinationen für Kühlcontainer aus hochwertigem Kunststoff.

AMAXX® Steckdosenkombinationen mit einem robusten Gehäuse sind lieferbar von der Einfach-Steckdose mit DUO-Verriegelung bis zu Kombinationen mit vier Modulen, die mit drei DUO-Steckdosen und Absicherung bestückt werden können. Durch Aneinanderreihung sind die Kombinationen horizontal und vertikal erweiterbar.

Anwendungsspezifische Produkte – Steckvorrichtungen für Kühlcontainer

Nach DIN EN IEC 60309-2 (VDE 0623-2), DIN EN IEC 60309-4 (VDE 0623-3). Schutzkontakt in 3 h-Stellung. Farbe: Lichtgrau und/oder Kennfarbe. Weitere Ausführungen auf Anfrage.



Wandsteckdose

IP67

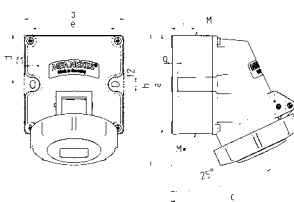
Verpackungseinheit: 10 Stück

Artikelgruppe: 1349

Abbildung: 9562


A	P	380 - 440 V 50 u. 60 Hz				
32	4	9562				

- Schraubkontakt
- hohe Beständigkeit gegen Chemikalien
- hochwärmebeständige Kontaktträger
- vernickelte Kontakte
- zwei Außenbefestigungen
- Steckdosen sind für den Einbau eines Hilfskontaktschalters vorbereitet
- Gehäuseunterteil um 180° drehbar



Zeichnung 1 MB 622	Amp. Pole	16			32		
		3	4	5	3	4	5
Maße in mm	a	100	100	100	100	100	100
	b	101	101	101	109	109	109
	c	117	125	131	157	157	160
	d	50	50	50	50	50	50
	e	84	84	84	92	92	92
	f1	5,3	5,3	5,3	5,3	5,3	5,3
	f2	5,3	5,3	5,3	5,3	5,3	5,3
	g	6,5	6,5	6,5	6,5	6,5	6,5
	h	131	131	132	148	148	148
	i	24,7	24,7	24,7	27,5	27,5	27,5
	M	25 (optional M20)			32 (optional M25)		
	M*	2x25 (blind) zum Ausschneiden 18 (M25) und 15 (M20)			2x25 (blind) zum Ausschneiden 25 (M32) und 18 (M25)		
Leitung bis mm Ø		1,5	1,5	1,5	2,5	2,5	2,5
Klemmen für Leiterquerschnitt von bis mm²		—4	—4	—4	—6	—6	—6

NEU



Wandsteckdose DUOi R

IP67 / IP69

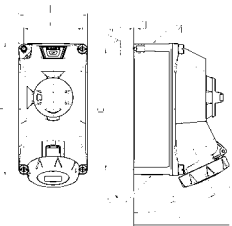
Verpackungseinheit: 1 Stück

Artikelgruppe: 1176


Abbildung: 5714403G

A	P	380 - 440 V 50 u. 60 Hz				
32	4	5714403G				

- Schraubkontakt
- LED-Spannungsanzeige
- anschlussfertig verdrahtet
- X-CONTACT®
- hochwärmebeständige Kontaktträger
- vernickelte Kontakte
- abschaltbar mit mechanischer DUO-Verriegelung
- Schalter 3-polig
- abgedichtet gegen Staub, zeitweiliges Untertauchen und Hochdruckreinigung



Zeichnung 1 MB 716	Amp. Pole	16			32		
		3	4	5	3	4	5
Maße in mm	a	225	225	225	225	225	225
	b	118	118	118	118	118	118
	c	163	163	165	168	168	169
	d	208	208	208	208	208	208
	e	101	101	101	101	101	101
	f	6,4	6,4	6,4	6,4	6,4	6,4
	g	5	5	5	5	5	5
	h	241	245	249	252	252	255
	a	25			25		
	M	1x25 und 1x32			1x25 und 1x32		
	M*	2x25	2x25	2x25	2x25	2x25	2x25
Leitung bis mm Ø		2,5	2,5	2,5	2,5	2,5	2,5
Klemmen für Leiterquerschnitt von bis mm²		—10	—10	—10	—10	—10	—10



Wandsteckdose

IP67

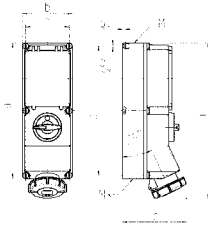
Verpackungseinheit: 2 Stück

Artikelgruppe: 1089

Abbildung: 5946A

A	P	380 - 440 V 50 u. 60 Hz				
32	4	5946A				


- Schraubkontakt
- hochwärmebeständige Kontaktträger
- vernickelte Kontakte
- abschaltbar
- mechanische DUO-Verriegelung
- mit Vorhängeschloss abschließbar



Zeichnung 1 MB 181	Amp. Pole	16			32	
		3	4	5	4	5
Maße in mm	a	364	364	364	364	364
	b	134	134	134	134	134
	c	160	162	163	168	168
	d	347	347	347	347	347
	e	117	117	117	117	117
	f	6,3	6,3	6,3	6,3	6,3
	g	8	8	8	8	8
	h	391	395	398	408	411
	M	32/40	32/40	32/40	32/40	32/40
	M*	2x32	2x32	2x32	2x32	2x32
Leitung bis mm Ø		27	27	27	27	27
Klemmen für Leiterquerschnitt von bis mm²		1,5	1,5	1,5	2,5	2,5
		—4	—4	—4	—10	—10

Anwendungsspezifische Produkte – Steckvorrichtungen für Kühlcontainer

Nach DIN EN IEC 60309-2 (VDE 0623-2), Schutzkontakt in 3 h-Stellung. Farbe: Lichtgrau und/oder Kennfarbe. Weitere Ausführungen auf Anfrage.

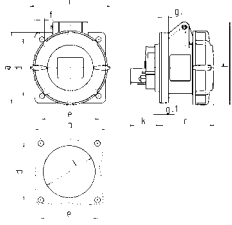


Anbausteckdose


IP67
Verpackungseinheit: 10 Stück
Artikelgruppe: 1046
Abbildung: 2123A

A	P	380 - 440 V 50 u. 60 Hz				
32	4	2123A				

- Schraubkontakt
- hochwärmebeständige Kontaktträger
- vernickelte Kontakte
- gerade Steckrichtung



Zeichnung	Amp. Pole	16			32		
		3	4	5	3	4	5
1 MB 141							
Maße in mm	a	75	75	75	85	85	85
	b	75	75	75	75	75	75
	c	60	61	61	70	70	72
	d	60	60	60	60	60	60
	e	60	60	60	60	60	60
	f	5,5	5,5	5,5	5,5	5,5	5,5
	g	8	8	8	8	8	8
	g.1	2	2	2	2	2	2
	h	83	88	95	99	99	105
	i	78	85	96	103	103	110
	k	31	32	32	39	39	39
	l	43	52	54	58	58	65
Klemmen für Leiterquer-		1,5	1,5	1,5	2,5	2,5	2,5
schnitt von bis mm ²		-4	-4	-4	-10	-10	-10

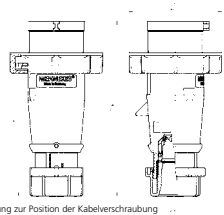


Stecker AM-TOP®

IP67
Verpackungseinheit: 10 Stück
Artikelgruppe: 2149
Abbildung: 2175B


A	P	380 - 440 V 50 u. 60 Hz				
32	4	2175B				

- Schraubkontakt
- hochwärmebeständige Kontaktträger
- vernickelte Kontakte
- einteiliges Gehäuse
- Verschraubung mit Abdichtung
- Zugentlastung und Kabelknickschutz
- wasserdichte Schutzkappe möglich (Bestell-Nr. 40841)



Zeichnung	Amp. Pole	32			
		3	4	5	6
2 MB 218-2					
Maße in mm	a*max	178			
	b	94			
	n*max	135			
	y	22			
Klemmen für Leiterquer-		2,5			
schnitt von bis mm ²		-6			

NEU

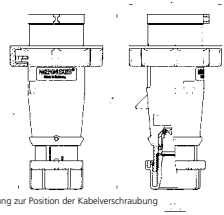


PE-Wender AM-TOP®

IP67
Verpackungseinheit: 10 Stück
Artikelgruppe: 2149
Abbildung: 2176

A	P	380 - 440 V 50 u. 60 Hz				
32	4	2176				


- Schraubkontakt
- hochwärmebeständige Kontaktträger
- vernickelte Kontakte
- einteiliges Gehäuse
- mit Rotor zur Änderung der Uhrzeitstellung von 32 A 4 p 3 h 400 V auf 32 A 4 p 6 h 400 V
- Verschraubung mit Abdichtung
- Zugentlastung und Kabelknickschutz



Zeichnung	Amp. Pole	32			
		3	4	5	6
2 MB 218-2					
Maße in mm	a*max	178			
	b	94			
	n*max	135			
	y	22			
Klemmen für Leiterquer-		2,5			
schnitt von bis mm ²		-6			

Anwendungsspezifische Produkte – Steckvorrichtungen für Kühlcontainer

Nach DIN EN IEC 60309-2 (VDE 0623-2). Schutzkontakt in 3 h-Stellung. Farbe: Lichtgrau und/oder Kennfarbe. Weitere Ausführungen auf Anfrage.

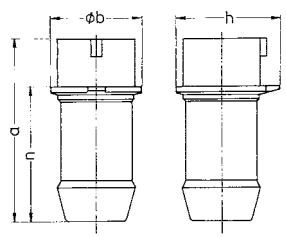


Prüfstecker Drehfeld-Control


IP44
Verpackungseinheit: 5 Stück
Artikelgruppe: 2070
Abbildung: 3718

- Schutzkontakt in 3 h-Stellung
- nach VDE 0413, Teil 7, DIN-EN 61557-7

A	P	380 - 440 V		50 u. 60 Hz		
32	4					3718



Zeichnung	Amp.	16		32		63	
		4	5	4	5	4	5
2 MB 140	Pole						
Maße in mm	a	126	129	145	145	211	211
	b	60	65	66	74	100	100
	h	62	69	71	80	100	100
	n	90	93	99	99	145	145

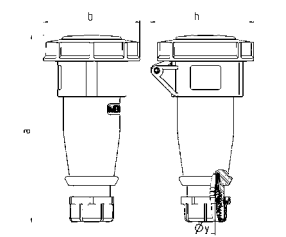


Kupplung AM-TOP®


IP67
Verpackungseinheit: 10 Stück
Artikelgruppe: 3149
Abbildung: 2177A

- Schraubkontakt
- hochwärmebeständige Kontaktträger
- vernickelte Kontakte
- einteiliges Gehäuse
- Verschraubung mit Abdichtung
- Zugentlastung und Kabelknickschutz

A	P	380 - 440 V		50 u. 60 Hz		
32	4					2177A



Zeichnung	Amp.	16			32		
		3	4	5	3	4	5
3 MB 62	Pole						
Maße in mm	a	146	166	172	212	212	213
	b	72	79	89	96	96	102
	h	80	88	95	98	98	105
	y	14,5	16	16	22	22	22
Klemmen für Leiterquer-		1	1	1	2,5	2,5	2,5
schnitt von bis mm ²		-2,5	-2,5	-2,5	-6	-6	-6



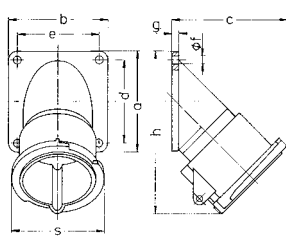
Haltevorrichtung

Verpackungseinheit: 10 Stück
Artikelgruppe: 8215
Abbildung: 41342

- für Stecker 32 A, 4 p

Bestellnr.

41342



Zeichnung	Amp.	32
		4
2 MB 186	Pole	
Maße in mm	a	85
	b	85
	c	100
	d	70
	e	70
	f	6,2
	g	6
	h	138
	s	82

Anwendungsspezifische Produkte – Steckvorrichtungen für Kühlcontainer

Kunststoff, Schutzart IP67

Anschlussfertig verdrahtet, Unterteil Schwarz, Oberteil Lichtgrau (RAL 7035), seitlich anschnariert. Absicherung unter transparenter Betätigungsklappe. DUO-Steckdosen abschaltbar-verriegelt, mit hochwärmebeständigem Kontaktträger und vernickelten Kontakten.

Selbstverständlich bieten wir Ihnen kundenspezifische Lösungen an, die speziell auf Ihre Anforderungen zugeschnitten sind.



CEE-Steckdosen

3 CEE 32 A, 4 p, 380 - 440 V, 3 h
abschaltbar, mit mechanischer DUO-Verriegelung

CEE-Steckdosen

Steckdosen SCHUKO®

Absicherung

3 LS 32 A, 3 p, C
1 Erdungsbolzen M 10, V2A

Anschlussmöglichkeit

für 1 Leitung bis 5 x 25 mm²

Anschlusswerte

Vorsicherung max. 100 A
I_{nA} 58 A
RDF 0,6

Gehäusegröße

520 x 225 mm (H x B)

Bestellnummer

940027

Mobile Verteilung voll im Griff

Mobil, stabil, griffig! Das bringt das Lastenheft für diese mobile Lösung auf den Punkt. Und genauso konsequent und kompromisslos ist die Umsetzung.

Begonnen hat alles im engen Dialog mit einem Kunden im Schiffbau-Sektor. Hier herrschen die wohl härtesten Bedingungen, die man für einen mobilen Verteiler nur finden kann. Mobil meint hier „hoch mobil“, stabil meint „fast unverwüchtlich“ und griffig meint „muss durch engste Mannlöcher bugsierbar sein“. Das Ergebnis war so überzeugend, dass wir es zur Serienreife weiterentwickelt haben.

Produktdetails

- kompakt
- geringes Gewicht
- abhänger, liegend, stehend
- robustes und schlagfestes Gehäuse
- auch mit Schutzhandschuhen sehr gut zu greifen



Erfahren Sie mehr über die mobilen Verteiler.

Weitere Infos auf den Seiten 176/177

Steckvorrichtungen für Campingplätze und Caravans, Liegeplätze und Boote, Wagen und Wohnwagen nach Schaustellerart.

Einbaustecker CaraCONTACT®.

Eine besonders pfiffige konstruktive Lösung der MENNEKES Entwicklungsabteilung. Waagerechte Anordnung des CaraCONTACT® Steckers sorgt für Zugentlastung der Leitung und schützt vor Schäden. Saubere Führung des Deckels der Kupplung.



Anbausteckdose mit Öse für Schloss. Schützt vor unerlaubtem Zugriff in gestecktem und ungestecktem Zustand.



Dieser Gerätestecker mit dem kompakten Gehäuse ist ideal für den Camping-Bereich. Typ 844 hat keinen Klappdeckel. Ein Klappdeckel ist problemlos nachrüstbar. Typ 847 mit Klappdeckel eignet sich besonders für den Außenbereich.

CEE-Steckvorrichtungen

für elektrische Anlagen
auf Campingplätzen und
zur Stromversorgung von Wassersportfahrzeugen und Hausbooten

Errichtungsbestimmungen und Normen

Elektrische Anlagen auf Campingplätzen

Für die Errichtung gilt DIN VDE 0100 Teil 708:2010-02. Diese Bestimmung gilt für die Stromversorgung der Stellplätze auf Campingplätzen und den Anschluss von Caravans.

Wenn ein Caravan-/Zelt-Stellplatz eine elektrische Versorgung hat, muss mindestens eine Steckdose in Übereinstimmung mit DIN EN IEC 60309-2 (VDE 0623-2) so nah wie möglich neben dem Platz vorgesehen werden. Die Steckdosen müssen im Verteiler oder in einem separaten Gehäuse errichtet werden.

Jede Steckdose muss durch einen eigenen Überstromschutz entsprechend den Anforderungen von DIN VDE 0100-430 (VDE 0100-430) und eine eigene Fehlerstromschutzeinrichtung (alle Aktiven Leiter incl. N sind einzubeziehen) mit einem Bemessungsdifferenzstrom nicht größer 30 mA geschützt sein. Sie muss mindestens die Schutzart IP44 aufweisen.

Die Unterkante jeder Steckdose muss in einer Höhe zwischen 0,5 m und 1,5 m vom Boden angeordnet sein. Um Gefahren durch lange Verlängerungsleitungen zu vermeiden, dürfen maximal 4 Steckdosen in einem Gehäuse zusammengefasst werden.

Im Allgemeinen müssen einpolige Steckdosen mit einer Nennversorgungsspannung von 230 V und einem Bemessungsstrom von 16 A vorgesehen werden. Wenn höhere Anforderungen geplant sind, dürfen Steckdosen mit höheren Werten vorgesehen werden. Die Nennversorgungsspannung darf bei Einphasen-Wechselstrom 230 V oder bei Dreiphasen-Wechselstrom (Drehstrom) 400 V nicht überschreiten.

Verlängerungsleitungen müssen mit Kupplungen und Steckern mit Schutzkontakt nach DIN EN IEC 60309-2 (VDE 0623-2) ausgerüstet sein. (Siehe VDE 0100-721:2019-10)

Elektrische Anlagen zur Stromversorgung von Wassersportfahrzeugen und Hausbooten

Für die Errichtung gilt DIN VDE 0100 Teil 709:2020-02. Alle Steckdosen mit einem Bemessungsstrom bis einschließlich 63 A müssen mit DIN EN IEC 60309-2 (VDE 0623-2) übereinstimmen. Alle Steckdosen mit einem Bemessungsstrom über 63 A müssen mit DIN EN IEC 60309-1 (VDE 0623-1) übereinstimmen. Jede einzelne Steckdose muss mit einer eigenen Fehlerstromschutzeinrichtung (RCD) mit einem Bemessungsdifferenzstrom nicht größer als 30 mA (bei über 32 A sind 300 mA ausreichend) und über eine eigene Schutzeinrichtung gegen Überstrom geschützt sein. Eine Steckdose darf nur ein Wassersportfahrzeug oder Hausboot versorgen. Sie muss so nahe wie möglich am Liegeplatz, der versorgt werden soll, angeordnet sein. Die Mindestschutzart ist IP44. Es dürfen maximal 4 Steckdosen in einem Verteiler zusammengefasst werden. Die Steckdosen müssen in einem Verteiler oder in einem separaten Gehäuse errichtet werden.

Im Allgemeinen müssen einpolige Steckdosen mit einer Bemessungsspannung von 200 V bis 250 V und einem Bemessungsstrom von 16 A vorgesehen werden. Wenn höhere Anforderungen geplant sind, dürfen Steckdosen mit höheren Werten vorgesehen werden. Die Nennversorgungsspannung darf bei Einphasen-Wechselstrom 230 V oder bei Dreiphasen-Wechselstrom (Drehstrom) 400 V nicht überschreiten.

Anwendungsspezifische Produkte – Steckvorrichtungen für Camping

Für elektrische Anlagen auf Campingplätzen, in Caravans, für Liegeplätze und Wassersportfahrzeuge. DIN EN IEC 60309-2 (VDE 0623-2).
Farbe: Lichtgrau und/oder Kennfarbe. Weitere Ausführungen auf Anfrage.

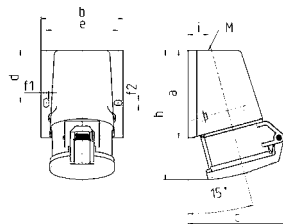


Wandsteckdose mit TwinCONTACT

IP44
Verpackungseinheit: 10 Stück
Artikelgruppe: 1038
Abbildung: 1341

A	P	230 V				
16	3				1341	

- schraubenlose Feder-Klemm-Technik
- Befestigung von außen



Zeichnung 1 MB 463	Amp. Pole	16			32		
		3	4	5	3	4	5
Maße in mm							
a	95	93	92,5	102	102	102	
b	73,5	87,5	87,5	94	94	94	
c	93	107,5	110	115,5	115,5	119,5	
d	55,5	55,5	55,5	62	62	62	
e	61	76	76	84	84	84	
f1	5,3	5,3	5,3	5,1	5,1	5,1	
f2	5,3	5,3	5,3	5,1	5,1	5,1	
h	139	139	136,5	160	160	156,5	
i	19,8	21,5	21,5	26,5	26,5	26,5	
M	20x	25x	25x	25x	32x	32x	
Klemmen für Leiterquerschnitt von bis mm ²							
	1,5	1,5	1,5	1,5	1,5	1,5	
	1,5	1,5	1,5	2,5	2,5	2,5	
	—4	—4	—4	—6	—6	—6	

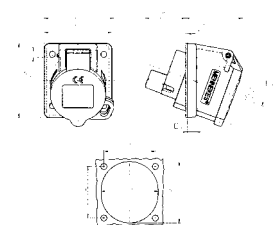


Anbausteckdose

IP44
Verpackungseinheit: 10 Stück
Artikelgruppe: 1032
Abbildung: 851

A	P	230 V				
16	3				851	

- Schraubkontakt
- mit Ösen
- Flansch 68 x 62 mm außen
- Bohrlochabstand 47 x 47 mm
- Neigung 20°



Zeichnung 1 MB 456	Amp. Pole	16	
		3	
Maße in mm			
a	68		
b	62		
c	52		
d	47		
e	47		
Øf	5,5		
i	8		
g-1	1,5		
h	74		
i	64		
k	37		
l	52		
l1	56		
Klemmen für Leiterquerschnitt von bis mm ²			
	1,5		
	—4		

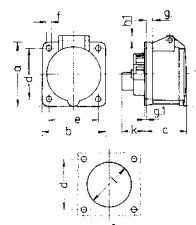


Anbausteckdose mit TwinCONTACT

IP44
Verpackungseinheit: 10 Stück
Artikelgruppe: 1147
Abbildung: 1619

A	P	230 V				
16	3				1619	


- schraubenlose Feder-Klemm-Technik
- zum Durchverdrahten geeignet
- Flansch 55 x 55 mm
- Bohrlochabstand 45 x 45 mm
- gerade Steckrichtung



Zeichnung 1 MB 426	Amp. Pole	16	
		3	
Maße in mm			
a	55		
b	55		
c	54		
d	45		
e	45		
f	5,5		
g	8		
g-1	2		
h	70		
h1	12		
k	28		
l	47		
Klemmen für Leiterquerschnitt von bis mm ²			
	1,5		
	—4		

Anwendungsspezifische Produkte – Steckvorrichtungen für Camping

Für elektrische Anlagen auf Campingplätzen, in Caravans, für Liegeplätze und Wassersportfahrzeuge. DIN EN IEC 60309-2 (VDE 0623-2).
 Farbe: Lichtgrau und/oder Kennfarbe. Weitere Ausführungen auf Anfrage.

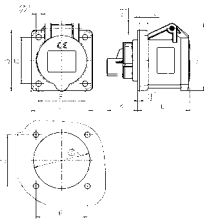


Anbausteckdose mit TwinCONTACT


IP44
 Verpackungseinheit: 10 Stück
 Artikelgruppe: 1147
 Abbildung: 1350

- schraubenlose Feder-Klemm-Technik
- zum Durchverdrahten geeignet
- Flansch 62 x 62 mm
- Bohrlochabstand 47 x 47 mm
- gerade Steckrichtung

A	P	230 V		
16	3	1350		



Zeichnung 1 MB 259	Amp. Pole	16		
		3	4	5
Maße in mm				
a	62	72	72	
b	62	65	65	
c	54	54	54	
d	47	52	52	
e	47	52	52	
f	5,5	5,5	5,5	
g	8	8	8	
g1	2	2	2	
h	68	77	85	
h1	7	7	11	
k	32	32	32	
l	50	52	57	
Klemmen für Leiterquerschnitt von bis mm²				
	1,5	1,5	1,5	
	-4	-4	-4	

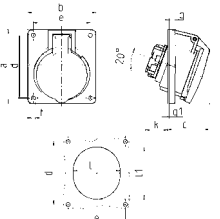


Anbausteckdose mit TwinCONTACT


IP44
 Verpackungseinheit: 10 Stück
 Artikelgruppe: 1133
 Abbildung: 1632

- schraubenlose Feder-Klemm-Technik
- zum Durchverdrahten geeignet
- Flansch 73,5 x 64 mm
- Bohrlochabstand 60 x 52 mm
- Neigung 20°

A	P	230 V				
16	3	1632				



Zeichnung 1 MB 465	Amp. Pole	16			32		
		3	4	5	3	4	5
Maße in mm							
a	73,5	100	100	100	100	100	
b	64	92	92	92	92	92	
c	52	58	58	61	61	60	
d	60	85	85	85	85	85	
e	52	77	77	77	77	77	
f	5,5	5,5	5,5	5,5	5,5	5,5	
g	7	8	8	8	8	8	
g-1	2	2	2	2	2	2	
h	79	100	100	103	103	105	
k	31	31	31	44	44	54	
l	52	55	65	70	70	73	
l1	60	63	72	82	82	85	
Klemmen für Leiterquerschnitt von bis mm²							
	1,5	1,5	1,5	2,5	2,5	2,5	
	-4	-4	-4	-6	-6	-6	

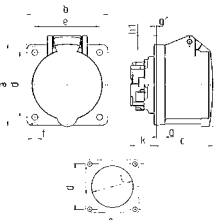


Anbausteckdose mit TwinCONTACT

IP44
 Verpackungseinheit: 10 Stück
 Artikelgruppe: 1134
 Abbildung: 1668

- schraubenlose Feder-Klemm-Technik
- zum Durchverdrahten geeignet
- Flansch 75 x 75 mm
- Bohrlochabstand 60 x 60 mm
- gerade Steckrichtung


A	P	230 V				
16	3	1668				



Zeichnung 1 MB 464	Amp. Pole	16			32		
		3	4	5	3	4	5
Maße in mm							
a	75	75	75	75	75	75	
b	75	75	75	75	75	75	
c	53	53	54	64	64	64	
d	60	60	60	60	60	60	
e	60	60	60	60	60	60	
f	5,5	5,5	5,5	5,5	5,5	5,5	
g	8	8	8	8	8	8	
g-1	2	2	2	2	2	2	
h	75	80	85	89	89	95	
h1	5	8	10	10	10	12	
k	22	22	22	28	28	28	
l	43	52	57	60	60	64	
Klemmen für Leiterquerschnitt von bis mm²							
	1,5	1,5	1,5	2,5	2,5	2,5	
	-4	-4	-4	-6	-6	-6	

Anwendungsspezifische Produkte – Steckvorrichtungen für Camping

Für elektrische Anlagen auf Campingplätzen, in Caravans, für Liegeplätze und Wassersportfahrzeuge. DIN EN IEC 60309-2 (VDE 0623-2).
Farbe: Lichtgrau und/oder Kennfarbe. Weitere Ausführungen auf Anfrage.

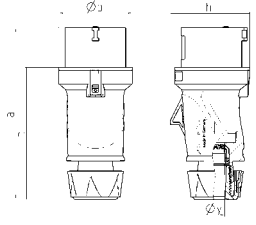


Stecker PowerTOP® Xtra mit ErgoCONTACT®


IP54
Verpackungseinheit: 10 Stück
Artikelgruppe: 2620
Abbildung: 13502

- Schraubanschlusstechnik ErgoCONTACT®
- ergonomische Gehäuseform mit genoppten Griffflächen
- gummierte Verschraubung mit Abdichtung
- Zugentlastung und Kabelknickschutz
- Gehäuse mit Gewindeverschluss und Sicherungsschieber
- Beschriftungsfläche für selbstklebende Etiketten

A	P	230 V				
16	3	13502				



Zeichnung	Amp.	16			32		
		Pole			Pole		
2 MB 253		3	4	5	3	4	5
Maße in mm	a	154	163	163	196	196	196
	b	55	68	68	78	78	78
	h	58	70	74	81	81	86
	n	118	126	126	151	151	151
	y	14,5	16,6	16	22	22	22
Klemmen für Leiterquer-		1	1	1	2,5	2,5	2,5
	schnitt von bis mm²	-2,5	-2,5	-2,5	-6	-6	-6




Stecker

IP44
Verpackungseinheit: 10 Stück
Artikelgruppe: 2041
Abbildung: 852

- Schraubkontakt
- mit Öse
- passend zur Anbaudose 851

A	P	230 V				
16	3	852				

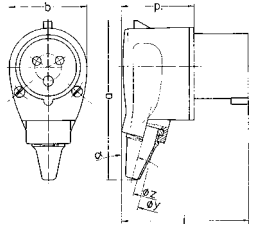


Winkelstecker

IP44
Verpackungseinheit: 10 Stück
Artikelgruppe: 2039
Abbildung: 1411

- Schraubkontakt
- vernickelte Kontakte
- Kabelknickschutz


A	P	230 V				
16	3	1411				



2 MB 69	Amp.	16			32		
		Pole			Pole		
2 MB 45		3	4	5	3	4	5
Maße in mm	a	107	129	—	96	96	101
	b	53	58	—	72	72	72
	h	—	—	—	—	—	115
	i	85	71	—	115	115	—
	o	—	—	—	—	—	70
	p	49	35	—	70	70	—
	y	17,5	17,5	—	22	22	22
	z	7	7	—	11	11	11
α	15°	—	—	8°	8°	—	
Klemmen für Leiterquer-		1	1	—	2,5	2,5	2,5
	schnitt von bis mm²	-2,5	-2,5	—	-6	-6	-6

Anwendungsspezifische Produkte – Steckvorrichtungen für Camping

Für elektrische Anlagen auf Campingplätzen, in Caravans, für Liegeplätze und Wassersportfahrzeuge. DIN EN IEC 60309-2 (VDE 0623-2).
Farbe: Lichtgrau und/oder Kennfarbe. Weitere Ausführungen auf Anfrage.

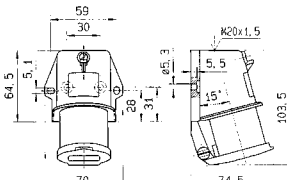


Wandgerätestecker


IP44
Verpackungseinheit: 10 Stück
Artikelgruppe: 2037
Abbildung: 847

- Schraubkontakt
- mit Klappdeckel
- Befestigung von innen oder außen

A	P	230 V
16	3	847



Zeichnung
2 MB 212
Maße in mm

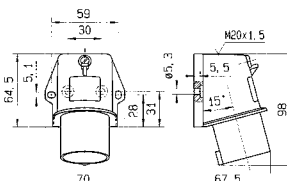


Wandgerätestecker


IP44
Verpackungseinheit: 10 Stück
Artikelgruppe: 2036
Abbildung: 844

- Schraubkontakt
- Befestigung von innen oder außen
- Klappdeckel zum Nachrüsten siehe Zubehör

A	P	230 V
16	3	844



Zeichnung
2 MB 213
Maße in mm

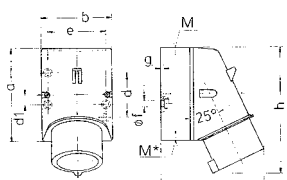


Wandgerätestecker

IP44
Verpackungseinheit: 10 Stück
Artikelgruppe: 2045
Abbildung: 332

- Schraubkontakt

A	P	230 V
16	3	332




Zeichnung
2 MB 32

Maße in mm	16			32		
	3	4	5	3	4	5
a	87	100	100	128	128	128
b	64	75	75	84	84	84
c	93	106	110	133	133	135
d	40	—	—	—	—	—
d1	—	10,5	10,5	11	11	11
e	50,5	59	59	68	68	68
f	4,5	5	5	5,3	5,3	5,3
g	4	4	4	4	4	4
h	122	133	135	169	169	170
M	20	20	20	32	32	32
M*	1x20 (blind) zum Ausschneiden			2x25 (blind) zum Ausschneiden		
Leitung bis mm Ø	15	15	15	18/25	18/25	18/25
Klemmen für Leiterquerschnitt von bis mm²	1	1	1	2,5	2,5	2,5
	-2,5	-2,5	-2,5	-6	-6	-6

Anwendungsspezifische Produkte – Steckvorrichtungen für Camping

Für elektrische Anlagen auf Campingplätzen, in Caravans, für Liegeplätze und Wassersportfahrzeuge. DIN EN IEC 60309-2 (VDE 0623-2).
Farbe: Lichtgrau und/oder Kennfarbe. Weitere Ausführungen auf Anfrage.

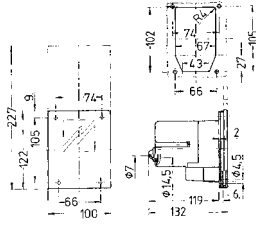


Einbaustecker CaraCONTACT®


IP44
Verpackungseinheit: 5 Stück
Artikelgruppe: 2038
Abbildung: 8001

- Schraubkontakt
- vernickelte Kontakte
- Deckel: Lichtgrau

A	P	230 V
16	3	8001



Zeichnung
2 MB 70
Maße in mm

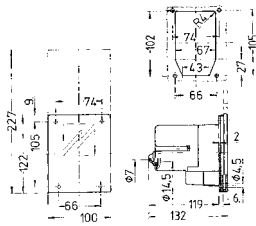


Einbaustecker CaraCONTACT®


IP44
Verpackungseinheit: 5 Stück
Artikelgruppe: 2038
Abbildung: 8008

- Schraubkontakt
- vernickelte Kontakte
- Deckel: schwarz

A	P	230 V
16	3	8008



Zeichnung
2 MB 70
Maße in mm

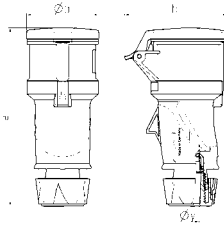


Kupplung PowerTOP® Xtra mit ErgoCONTACT®

IP54
Verpackungseinheit: 10 Stück
Artikelgruppe: 3620
Abbildung: 14502

- Schraubanschlusstechnik ErgoCONTACT®
- X-CONTACT®
- ergonomische Gehäuseform mit genoppten Griffflächen
- gummierte Verschraubung mit Abdichtung
- Zugentlastung und Kabelknickschutz
- Gehäuse mit Gewindeverschluss und Sicherungsschieber
- Beschriftungsfläche für selbstklebende Etiketten

A	P	230 V
16	3	14502




Zeichnung
3 MB 79

Amp.	16			32			
	3	4	5	3	4	5	
Maße in mm	a	165	177	174	211	211	209
	b	55	68	69	78	78	80
	h	72	93	98	100	100	108
	y	14,5	16,6	16,6	22	22	22
Klemmen für Leiterquer-		1	1	1	2,5	2,5	2,5
schnitt von bis mm²		-2,5	-2,5	-2,5	-6	-6	-6

Anwendungsspezifische Produkte – Steckvorrichtungen für Camping

Für elektrische Anlagen auf Campingplätzen, in Caravans, für Liegeplätze und Wassersportfahrzeuge. DIN EN IEC 60309-2 (VDE 0623-2).
Farbe: Lichtgrau und/oder Kennfarbe. Weitere Ausführungen auf Anfrage.

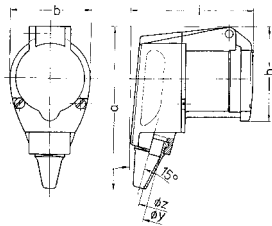


Winkelkupplung


IP44
Verpackungseinheit: 10 Stück
Artikelgruppe: 3039
Abbildung: 1438

- Schraubkontakt
- Kabelknickschutz

A	P	230 V
16	3	1438



Zeichnung	Amp. Pole	16
3 MB 23	3	
Maße in mm	a	118
	b	59
	h	69
	i	88
	y	17,5
	z	7
Klemmen für Leiterquer-		1
schnitt von bis mm ²		—2,5




Gegenrahmen

Verpackungseinheit: 100 Stück
Artikelgruppe: 8800
Abbildung: 40744

- zu Einbaustecker CaraCONTACT® Bestell-Nr. 8001, 8008

Bestellnr.
40744




Adapterleitung

Verpackungseinheit: 10 Stück
Artikelgruppe: 8020
Abbildung: 8004

- 3-adrige Gummischlauchleitung 1,5 m lang, mit CEE-Kupplung 16 A, 3 p, 230 V und Stecker SCHUKO® 16 A, 230 V

A	P	230 V
16	3	8004



Adapterleitung

Verpackungseinheit: 10 Stück
Artikelgruppe: 8020
Abbildung: 8005

- 3-adrige Gummischlauchleitung 1,5 m lang mit Kupplung SCHUKO® 16 A, 230 V und CEE-Stecker 16 A, 3 p, 230 V

A	P	230 V
16	3	8005

Anwendungsspezifische Produkte – Steckvorrichtungen für TM

DIN EN IEC 60309-2 (VDE 0623-2). Farbe: Bronzegrün (RAL 6031). Die Ergänzung zur Verteidigungsgeräte-Nr. 96919-... finden Sie unter der jeweiligen MENNEKES-Bestellnr. Nicht aufgeführte Spannungen und Frequenzen auf Anfrage.

Verteidigungsgerätenorm 96919 und 96926.



Die MENNEKES Steckvorrichtungen TM, Farbe Bronzegrün RAL 6031, wurden für besonders hohe Beanspruchungen entwickelt. TM-Steckvorrichtungen gemäß VG 96919 bzw. VG 96926 sind für den Einsatz bei Umgebungstemperaturen von -35 °C bis +60 °C geeignet. Die Strombelastbarkeit in Abhängigkeit von der Umgebungstemperatur ist in VG 96919 Teil 1 niedergelegt.



Anbausteckdose TM

IP67

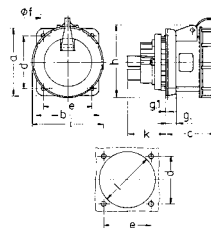
Verpackungseinheit: 10/5 Stück

Artikelgruppe: 1047

Abbildung: 20459

- Schraubkontakt
- hochwärmebeständige Kontaktträger
- vernickelte Kontakte
- gerade Steckrichtung
- (Form AS)
- nach Verteidigungsgerätenorm

A	P	230 V 50 u. 60 Hz	400 V 50 u. 60 Hz	440-460 V 60 Hz	>50-500 V >300-500 Hz
16	3	22928 AS013			
16	5		20458 AS001		23175 AS004
32	3	23293A AS042			
32	5		20459 AS005		23176 AS008
63	5		20460 AS009		23177 AS012



Zeichnung 1 MB 217/1	Amp. Pole	16		32		63	
		3	5	3	5	5	
Maße in mm		a	75	75	85	85	107
		b	75	75	75	75	100
		c	60	60	67	73	82
		d	60	60	60	60	85
		e	60	60	60	60	77
		f	5,5	5,5	5,5	5,5	6,5
		g	8	8	8	8	12
		g-1	2	2	2	2	2
		h	81	95	95	106	115
		i	70	88	94	102	114
		k	26	27	34	34	55
		l	52	57	58	65	88
Klemmen für Leiterquer- schnitt von bis mm²			1,5	1,5	2,5	2,5	6
			-4	-4	-10	-10	-25



Anbausteckdose TM

IP67

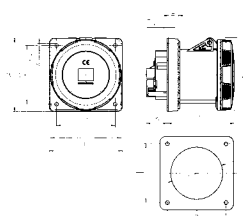
Verpackungseinheit: 5 Stück

Artikelgruppe: 1046

Abbildung: 23432

- Schraubkontakt
- hochwärmebeständige Kontaktträger
- vernickelte Kontakte
- gerade Steckrichtung
- (Form AS)
- nach Verteidigungsgerätenorm


A	P	230 V 50 u. 60 Hz	400 V 50 u. 60 Hz	440-460 V 60 Hz	>50-500 V >300-500 Hz
125	5		23432 AS014		



Zeichnung 1 MB 258	Amp. Pole	125		
		4	5	
Maße in mm		a	130	130
		b	130	130
		c	119	119
		d	104	104
		e	104	104
		f	6,5	6,5
		g	18	18
		g-1	2	2
		h	129	129
		i	126	126
		k	43	43
		l	98	98
Klemmen für Leiterquer- schnitt von bis mm²			25	25
			-70	-70

Anwendungsspezifische Produkte – Steckvorrichtungen für TM

DIN EN IEC 60309-2 (VDE 0623-2). Farbe: Bronzegrün (RAL 6031). Die Ergänzung zur Verteidigungsgeräte-Nr. 96919-... finden Sie unter der jeweiligen MENNEKES-Bestellnr. Nicht aufgeführte Spannungen und Frequenzen auf Anfrage.



Anbausteckdose TM

IP67

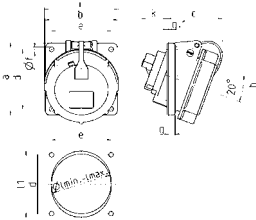
Verpackungseinheit: 10/5 Stück

Artikelgruppe: 1039


Abbildung: 24740

- Schraubkontakt
- hochwärmebeständige Kontaktträger
- vernickelte Kontakte
- Neigung 20°
- (Form BS)
- nach Verteidigungsgerätenorm

A	P	230 V 50 u. 60 Hz	400 V 50 u. 60 Hz	440-460 V 60 Hz	>50-500 V >300-500 Hz
16	3	24630 BS017			
16	5		24640 BS001		
32	3	24730 BS042			
32	5		24740 BS005		
63	5		24840 BS009		



Zeichnung	Amp.	16		32		63
1 MB 474	Pole	3	5	3/4	5	3/4/5
Maße in mm	a	85	85	85	85	114
	b	85	85	85	85	114
	c	71	65	65	80	98
	d	70	70	70	70	90
	e	70	70	70	70	90
	f	5,5	5,5	5,5	5,5	5,5
	g	8	8	8	8	12
	g.1	2	2	2	2	2
	h	92	98	101	115	135
	i	70	87	94	101	112
	k	39	33	53	53	70
	l min.	57	70	78	78	92
	l max.	78	78	78	78	105
	ll	—	—	—	—	105
Klemmen für Leiterquer-		1,5	1,5	2,5	2,5	6
schnitt von bis mm²		-4	-4	-10	-10	-25



Anbausteckdose TM

IP67

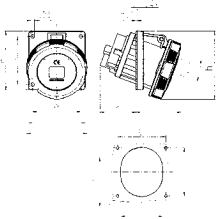
Verpackungseinheit: 5 Stück

Artikelgruppe: 1048


Abbildung: 22189A

- Schraubkontakt
- hochwärmebeständige Kontaktträger
- vernickelte Kontakte
- Neigung 15°
- (Form BS)
- nach Verteidigungsgerätenorm

A	P	230 V 50 u. 60 Hz	400 V 50 u. 60 Hz	440-460 V 60 Hz	>50-500 V >300-500 Hz
125	5		22189A BS013		



Zeichnung	Amp.	63		125		
1 MB 601	Pole	5	3	4	5	
Maße in mm	a	110	114	114	114	114
	b	106	110	110	110	110
	c	84	75	75	75	75
	d	90	90	90	90	90
	e	90	90	90	90	90
	f	6,5	6,2	6,2	6,2	6,2
	g	12	13	13	13	13
	g.1	2	2	2	2	2
	h	128	133	133	133	133
	i	113	126	126	126	126
	k	67	103	103	103	103
	l	92	94	94	94	94
	ll	98	107	107	107	107
	<	15°	15°	15°	15°	15°
Klemmen für Leiterquer-		6	25	25	25	25
schnitt von bis mm²		-20	-70	-70	-70	-70



Stecker AM-TOP® TM

IP67

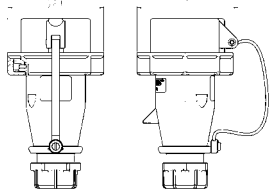
Verpackungseinheit: 10 Stück

Artikelgruppe: 2172

Abbildung: 24770

- Schraubkontakt
- einteiliges Gehäuse
- hochwärmebeständige Kontaktträger
- vernickelte Kontakte
- Verschraubung mit Abdichtung
- Zugentlastung und Kabelknickschutz
- mit Schutzkappe
- (Form CP)
- nach Verteidigungsgerätenorm

A	P	230 V 50 u. 60 Hz	400 V 50 u. 60 Hz	440-460 V 60 Hz	>50-500 V >300-500 Hz
16	3	24660 CP017			
16	5	24671 CP002	24670 CP001	24672 CP003	
32	3	24760 CP042			
32	5		24770 CP005	24772 CP007	24773 CP008




Zeichnung	Amp.	16		32	
2 MB 240	Pole	3	5	4	5
Maße in mm	a	148	153	191	185
	b	70	87	94	101
	h	75	92	97	105
	n	108	112	141	133
	y	14,5	16	22	22
Klemmen für Leiterquer-		1	1	2,5	2,5
schnitt von bis mm²		-2,5	-2,5	-6	-6

8

MENNEKES | 303

Anwendungsspezifische Produkte – Steckvorrichtungen für TM

DIN EN IEC 60309-2 (VDE 0623-2). Farbe: Bronzegrün (RAL 6031). Die Ergänzung zur Verteidigungsgeräte-Nr. 96919-... finden Sie unter der jeweiligen MENNEKES-Bestellnr. Nicht aufgeführte Spannungen und Frequenzen auf Anfrage.



Stecker PowerTOP® Xtra TM

IP67

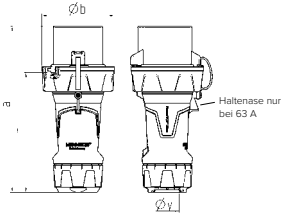
Verpackungseinheit: 5 Stück

Artikelgruppe: 2221


Abbildung: 24870

A	P	230 V 50 u. 60 Hz	400 V 50 u. 60 Hz	440-460 V 60 Hz	>50-500 V >300-500 Hz
63	5		24870 CP009		24873 CP012
125	5		24970 CP013		24973 CP016

- Schraubkontakt
- gummierte Griffflächen
- Rahmenklemmen
- hochwärmebeständige Kontaktträger und vernickelte Kontakte
- Verschraubung mit Abdichtung
- Zugentlastung und Kabelknickschutz
- Gehäuse mit Gewindeverschluss
- Sicherungsschieber für Gehäuse und Verschraubung
- mit Schutzkappe
- (Form CP)
- nach Verteidigungsgerätenorm



Zeichnung	Amp.	63	125
2 MB 241	Pole	5	5
Maße in mm	a	260	300
	b	114	130
	n	188	219
	y	36	49
Klemmen für Leiterquerschnitt von bis mm²		6	25
		—16	—50



Anbaugerätestecker TM

IP67

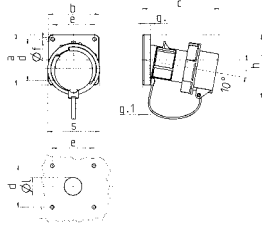
Verpackungseinheit: 10/5 Stück

Artikelgruppe: 2067


Abbildung: 20463

A	P	230 V 50 u. 60 Hz	400 V 50 u. 60 Hz	440-460 V 60 Hz	>50-500 V >300-500 Hz
16	3	24210 BP013			
16	5		20461 BP001		
32	3	23249 BP042			
32	5		20462 BP005		
63	5		20463 BP009		

- Schraubkontakt
- hochwärmebeständige Kontaktträger
- vernickelte Kontakte
- mit Schutzkappe
- (Form BP)
- nach Verteidigungsgerätenorm



Zeichnung	Amp.	16	32	63	
2 MB 62	Pole	3 5	3 4 5	3 4 5	
Maße in mm	a	85 85	85 85 85	108 108 108	
	b	85 85	85 85 85	101 101 101	
	c	132 132	131 131 137	164 164 164	
	d	70 70	70 70 70	85 85 85	
	e	70 70	70 70 70	77 77 77	
	f	6,3 6,3	6,3 6,3 6,3	6,5 6,5 6,5	
	g	11 11	11 11 11	12 12 12	
	g.1	2 2	2 2 2	2 2 2	
	h	100 107	108 108 111	130 130 130	
	s	70 87	94 94 102	114 114 114	
	l	30 30	30 30 30	40 40 40	
	Klemmen für Leiterquerschnitt von bis mm²		1 1	2,5 2,5 2,5	6 6 6
			—2,5 —2,5	—6 —6 —6	—16 —16 —16



Anbaugerätestecker TM

IP67

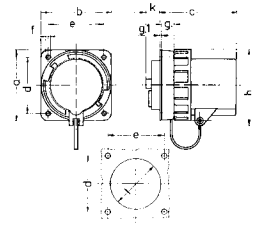
Verpackungseinheit: 5 Stück

Artikelgruppe: 2077

Abbildung: ähnlich

A	P	230 V 50 u. 60 Hz	400 V 50 u. 60 Hz	440-460 V 60 Hz	>50-500 V >300-500 Hz
125	5		23433		


- Schraubkontakt
- hochwärmebeständige Kontaktträger
- vernickelte Kontakte
- mit Schutzkappe
- (Form AP)
- nach Verteidigungsgerätenorm



Zeichnung	Amp.	125
2 MB 206	Pole	5
Maße in mm	a	130
	b	130
	c	120
	d	104
	e	104
	f	6,5
	g	18
	g.1	2
	h	131
	k	28
	l	98
Klemmen für Leiterquerschnitt von bis mm²		25
		—70

Anwendungsspezifische Produkte – Steckvorrichtungen für TM

DIN EN IEC 60309-2 (VDE 0623-2). Farbe: Bronzegrün (RAL 6031). Die Ergänzung zur Verteidigungsgeräte-Nr. 96919-... finden Sie unter der jeweiligen MENNEKES-Bestellnr. Nicht aufgeführte Spannungen und Frequenzen auf Anfrage.



Phasenwender AM-TOP® TM

IP67

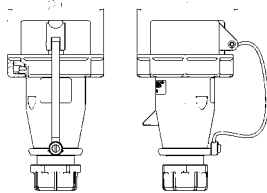
Verpackungseinheit: 10 Stück

Artikelgruppe: 2092


Abbildung: 24774

- Schraubkontakt
- einteiliges Gehäuse
- hochwärmebeständige Kontaktträger
- vernickelte Kontakte
- Verschraubung mit Abdichtung
- Zugentlastung und Kabelknickschutz
- mit Schutzkappe
- (Form CP)
- nach Verteidigungsgerätenorm

A	P	230 V	400 V	440-460 V	>50-500 V
		50 u. 60 Hz	50 u. 60 Hz	60 Hz	>300-500 Hz
16	5		24674 CP057		
32	5		24774 CP058		



Zeichnung 2 MB 240	Amp. Pole	16		32	
		3	5	4	5
Maße in mm	a	148	153	191	185
	b	70	87	94	101
	h	75	92	97	105
	n	108	112	141	133
	y	14,5	16	22	22
Klemmen für Leiterquer- schnitt von bis mm ²		1	1	2,5	2,5
		—2,5	—2,5	—6	—6



Kupplung AM-TOP® TM

IP67

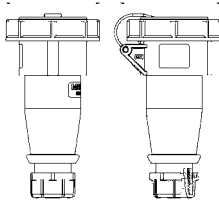
Verpackungseinheit: 10 Stück

Artikelgruppe: 3150


Abbildung: 24785

- Schraubkontakt
- einteiliges Gehäuse
- hochwärmebeständige Kontaktträger
- vernickelte Kontakte
- Verschraubung mit Abdichtung
- Zugentlastung und Kabelknickschutz
- mit Schutzkappe
- (Form DS)
- nach Verteidigungsgerätenorm

A	P	230 V	400 V	440-460 V	>50-500 V
		50 u. 60 Hz	50 u. 60 Hz	60 Hz	>300-500 Hz
16	3	24675 DS017			
16	5	24686 DS002	24685 DS001	24687 DS003	
32	3	24775 DS042			
32	5		24785 DS005	24787 DS007	24788 DS008



Zeichnung 3 MB 73	Amp. Pole	16		32	
		3	5	3	5
Maße in mm	a	160	170	204	205
	b	70	87	101	101
	h	78	94	98	105
	y	14,5	16	22	22
	Klemmen für Leiterquer- schnitt von bis mm ²		1	1	2,5
		—2,5	—2,5	—6	—6



Kupplung PowerTOP® Xtra TM

IP67

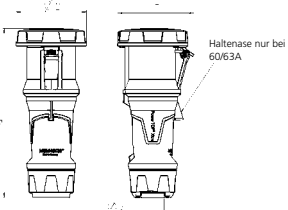
Verpackungseinheit: 5 Stück

Artikelgruppe: 3221

Abbildung: 24885

- Schraubkontakt
- gummierte Griffflächen
- X-CONTACT®
- Rahmenklemmen
- hochwärmebeständige Kontaktträger und vernickelte Kontakte
- Verschraubung mit Abdichtung
- Zugentlastung und Kabelknickschutz
- Gehäuse mit Gewindeverschluss
- Sicherungsschieber für Gehäuse und Verschraubung
- (Form DS)
- nach Verteidigungsgerätenorm

A	P	230 V	400 V	440-460 V	>50-500 V
		50 u. 60 Hz	50 u. 60 Hz	60 Hz	>300-500 Hz
63	5		24885 DS009		24888 DS012
125	5		24985 DS013		24988 DS016



Zeichnung 3 MB 68	Amp. Pole	63			125		
		3	4	5	3	4	5
Maße in mm	a	270	270	270	310	310	310
	b	113	113	113	125	125	125
	h	123	123	123	135	135	135
	y	36	36	36	49	49	49
	Klemmen für Leiterquer- schnitt von bis mm ²		6	6	6	25	25
		—16	—16	—16	—50	—50	—50

8

MENNEKES | 305

Anwendungsspezifische Produkte – Steckvorrichtungen für TM

DIN EN IEC 60309-2 (VDE 0623-2). Farbe: Bronzegrün (RAL 6031). Die Ergänzung zur Verteidigungsgeräte-Nr. 96919-... finden Sie unter der jeweiligen MENNEKES-Bestellnr. Nicht aufgeführte Spannungen und Frequenzen auf Anfrage.

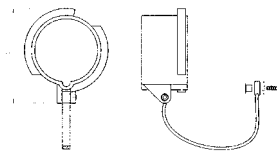
Schutzkappe TM



Verpackungseinheit: 50 Stück
 Artikelgruppe: 3221
 Abbildung: 40927

- für wasserdichte Stecker und Anbaugerätestecker
- (Form G)
- nach Verteidigungsgerätenorm


Beschreibung	Bestellnr.
16 A, 3 p	24693
	G-16-3
16 A, 5 p	40927
	G-16-5
32 A, 3 p	40928
32 A, 5 p	24795
	G-32-5
63 A, 5 p	24895
	G-63-5
125 A, 5 p	24995
	G-125-5



Zeichnung 2 MB 146	Amp. Pole	16			32		
		3	4	5	3	4	5
Maße in mm	a	70	79	86	91	91	99
	b	41	41	42	51	51	52

Anwendungsspezifische Produkte – Steckvorrichtungen für TM

DIN 49442/43 und DIN VDE 0620. Farbe: Bronzegrün (RAL 6031). Die Ergänzung zur Verteidigungsgeräte-Nr. 96926-... finden Sie unter der jeweiligen MENNEKES-Bestellnr.

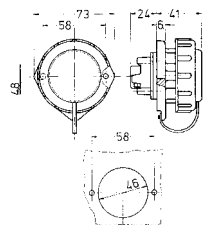


**Anbausteckdose
SCHUKO® TM**

IP68
Verpackungseinheit: 10 Stück
Artikelgruppe: 1731
Abbildung: 17039


A	P	230 V
16	2 p+E	17039 BS001

- Schraubkontakt
- Bajonettdeckel am Band
- ovaler Flansch
- zwei Befestigungslöcher
- (Form BS)
- Anschluss-Schutzkappe, Bestellnr. 19027706, bei Bedarf lieferbar
- nach Verteidigungsgerätenorm



Zeichnung
1 MB 301

Maße in mm

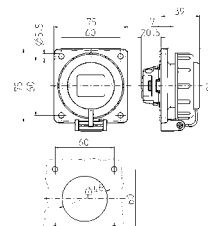


**Anbausteckdose
SCHUKO® TM**

IP68
Verpackungseinheit: 10 Stück
Artikelgruppe: 1733
Abbildung: 17021


A	P	230 V
16	2 p+E	17021 AS001

- Schraubkontakt
- Bajonettdeckel am Band
- viereckiger Flansch
- vier Befestigungslöcher
- (Form AS)
- Anschluss-Schutzkappe, Bestellnr. 19027706, bei Bedarf lieferbar
- nach Verteidigungsgerätenorm



Zeichnung
1 MB 628

Maße in mm

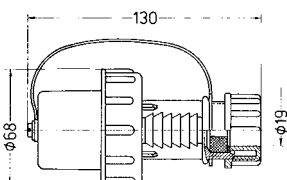


Stecker SCHUKO® TM

IP68
Verpackungseinheit: 5 Stück
Artikelgruppe: 2930
Abbildung: 10829

A	P	230 V
16	2 p+E	10829 CP001


- Schraubkontakt
- mit doppeltem Schutzleiter nach deutscher und französisch/belgischer Norm
- mit Bajonettring
- mit Schutzhaube am Band
- für Leitungen bis 3 x 2,5 mm², bis H07RN-F
- (Form CP)
- nach Verteidigungsgerätenorm



Zeichnung
2 MB 163

Maße in mm

Design-Innovationen
Auszeichnung
für hohe Design-Qualität
Huis Industrieform Essen



Anwendungsspezifische Produkte – Steckvorrichtungen für TM

DIN 49442/43 und DIN VDE 0620. Farbe: Bronzegrün (RAL 6031). Die Ergänzung zur Verteidigungsgeräte-Nr. 96926-... finden Sie unter der jeweiligen MENNEKES-Bestellnr.

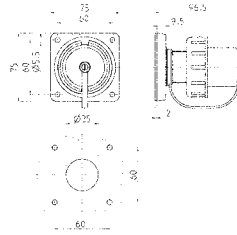


Anbaugerätestecker SCHUKO® TM

IP68
Verpackungseinheit: 10 Stück
Artikelgruppe: 2932
Abbildung: 10853

A	P	230 V	
16	2 p+E		10853 AP001

- Schraubkontakt
- mit doppeltem Schutzleiter nach deutscher und französisch/belgischer Norm
- mit Bajonetting
- mit Schutzhaube am Band
- (Form AP)
- nach Verteidigungsgerätenorm



Zeichnung
2 MB 164
Maße in mm

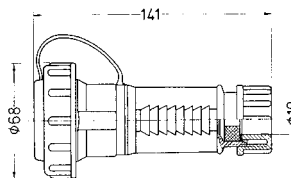


Kupplung SCHUKO® TM

IP68
Verpackungseinheit: 5 Stück
Artikelgruppe: 3929
Abbildung: 10834

A	P	230 V	
16	2 p+E		10834 DS001

- Schraubkontakt
- Bajonettdeckel am Band
- für Leitungen bis 3 x 2,5 mm², bis H07RN-F
- (Form DS)
- nach Verteidigungsgerätenorm




Zeichnung
3 MB 41
Maße in mm



Anwendungsspezifische Produkte – Steckvorrichtungen für TM

DIN 49442/43 und DIN VDE 0620. Farbe: Bronzegrün (RAL 6031). Nicht aufgeführte Spannungen und Frequenzen auf Anfrage.

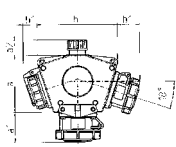
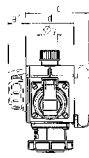


DELTA-BOX TM


IP68
Verpackungseinheit: 5 Stück
Artikelgruppe: 8003
Abbildung: 10861

A	P	230 V
16	2 p+E	10861

- Schraubkontakt
- 3 SCHUKO® 16 A, 230 V mit Bajonettdeckel am Band
- anschlussfertig verdrahtet
- mit Zugentlastung und montierter Aufhängevorrichtung
- mit Aufhängebügel

3 MB 45			
Pos.	Steckdosen	Schutzart	Maße
a			114,0 mm
a1	SCHUKO®, 16 A, 230 V	IP 68	35,0 mm
a1	CEE 16 A, 3 p, 230 V	IP 67	56,3 mm
a1	CEE 16 A, 5 p, 400 V	IP 67	59,0 mm
a2			30,0 mm
b			160,0 mm
b1	SCHUKO®, 16 A, 230 V	IP 44	24,0 mm
b1	CEE 16 A, 3 p, 230 V	IP 44	44,3 mm
b1	CEE 16 A, 5 p, 400 V	IP 44	47,0 mm
c			133,0 mm
d			97,0 mm
y			17,0 mm

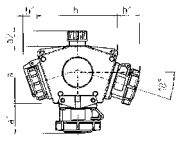
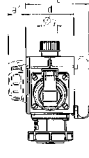


DELTA-BOX TM


IP68
Verpackungseinheit: 1 Stück
Artikelgruppe: 8003
Abbildung: 84708

A	P	230 V
16	2 p+E	84708

- Schraubkontakt
- 3 SCHUKO® 16 A, 230 V mit Bajonettdeckel am Band
- anschlussfertig verdrahtet
- mit Zugentlastung und montierter Aufhängevorrichtung
- mit Aufhängebügel
- Zuleitung 1,5 m H07RN-F3G2,5 und Stecker SCHUKO®

3 MB 45			
Pos.	Steckdosen	Schutzart	Maße
a			114,0 mm
a1	SCHUKO®, 16 A, 230 V	IP 68	35,0 mm
a1	CEE 16 A, 3 p, 230 V	IP 67	56,3 mm
a1	CEE 16 A, 5 p, 400 V	IP 67	59,0 mm
a2			30,0 mm
b			160,0 mm
b1	SCHUKO®, 16 A, 230 V	IP 44	24,0 mm
b1	CEE 16 A, 3 p, 230 V	IP 44	44,3 mm
b1	CEE 16 A, 5 p, 400 V	IP 44	47,0 mm
c			133,0 mm
d			97,0 mm
y			17,0 mm



Scharnierfenster TM

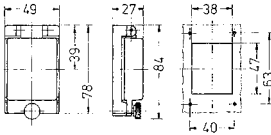
Verpackungseinheit: 200 Stück
 Artikelgruppe: 8222
 Abbildung: 21375, 21051

- ohne Berührungsschutzkorb
- mit Rändelschraube
- Fenster Rauchglas

Beschreibung	Bestellnr.
mit 2 Teilungseinheiten	21375
mit 5 Teilungseinheiten	21051

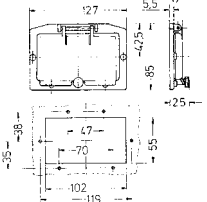
Zeichnung
6 MB 3


Maße in mm



Zeichnung
6 MB 4

Maße in mm





Scharnierfenster TM

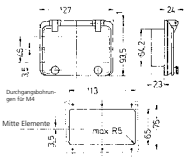
Verpackungseinheit: 50/40 Stück
 Artikelgruppe: 8222
 Abbildung: 24698

- mit Berührungsschutzkorb
- mit Rändelschrauben
- Fenster Rauchglas

Beschreibung	Bestellnr.
mit 6 Teilungseinheiten	24696
mit 8 Teilungseinheiten	24697
mit 12 Teilungseinheiten	24698

Zeichnung
6 MB 17

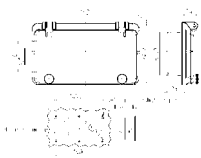
Maße in mm



Obergehäuseabmessungen für M4
Mittl. Elemente

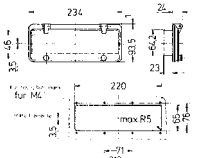
Zeichnung
6 MB 12

Maße in mm




Zeichnung
6 MB 13

Maße in mm



für M4
max R5



Scharnierfenster TM

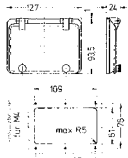
Verpackungseinheit: 100/50/40 Stück
 Artikelgruppe: 8222
 Abbildung: 24798

- ohne Berührungsschutzkorb
- mit Rändelschrauben
- Fenster Rauchglas

Beschreibung	Bestellnr.
mit 6 Teilungseinheiten	24796
mit 8 Teilungseinheiten	24797
mit 12 Teilungseinheiten	24798

Zeichnung
6 MB 16

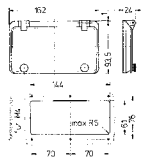
Maße in mm



für M4
max R5

Zeichnung
6 MB 15

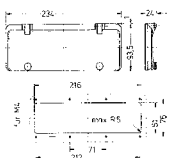
Maße in mm



für M4
max R5

Zeichnung
6 MB 14

Maße in mm



für M4
max R5



Power your Business Für jeden Anwendungsfall die richtige Lösung.

Seit Jahren arbeitet MENNEKES mit Unternehmen weltweit in verschiedensten Branchen zusammen, wir erweitern und optimieren unser Produktportfolio permanent für alle Einsatzgebiete. Dank unserer Erfahrung können wir unseren Kunden so die besten Produktlösungen für jeden Anwendungsbereich anbieten.

Power your
Data Center



Power your
Food Industry



Power your
Wind Energy



Power your
Logistic Center



Power your
Automotive Industry



Besuchen Sie uns unter: www.MENNEKES.de

Veranstaltungstechnik.

Steckvorrichtungen für Bühne, TV, Radio, Open Air.



Das MENNEKES Programm an Steckvorrichtungen für Veranstaltungstechnik umfasst von Leergehäusen, Steckdosen, Stecker und Kupplungen bis hin zu bestückten Steckdosenkombinationen ein umfassendes Sortiment.


Die Produkte wurden für den harten Dauereinsatz entwickelt und garantieren höchste Sicherheit unter stärkster Belastung.



SCHUKO® und Schutzkontakt-Steckvorrichtungen in Schwarz finden Sie im Register 5 „Steckvorrichtungen nach internationalen Standards“.

Anwendungsspezifische Produkte – Steckvorrichtungen für Veranstaltungstechnik

Alle sichtbaren Kunststoffteile in Schwarz oder Dunkelgrau.
Hinweis zur Kennfarbe siehe Seite 317. Nicht aufgeführte Spannungen und Frequenzen auf Anfrage.



Anbausteckdose

IP44

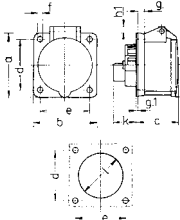
Verpackungseinheit: 10 Stück

Artikelgruppe: 1055


Abbildung: 1629ZC

- Schraubkontakt
- gerade Steckrichtung

A	P	110 V 50 u. 60 Hz	230 V 50 u. 60 Hz	400 V 50 u. 60 Hz
16	3		1629ZC	



Zeichnung	Amp.	16		
1 MB 426	Pole	3		
Maße in mm	a	55		
	b	55		
	c	54		
	d	45		
	e	45		
	f	5,5		
	g	8		
	g.1	2		
	h	70		
	h1	12		
	k	28		
	l	47		
	Klemmen für Leiterquerschnitt von bis mm ²	1,5		
		—4		



Anbausteckdose

IP44

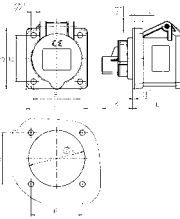
Verpackungseinheit: 10 Stück

Artikelgruppe: 1055


Abbildung: 1387ZA

- Schraubkontakt
- gerade Steckrichtung

A	P	110 V 50 u. 60 Hz	230 V 50 u. 60 Hz	400 V 50 u. 60 Hz
16	4			1387ZA



Zeichnung	Amp.	16		
1 MB 259	Pole	3	4	5
Maße in mm	a	62	72	72
	b	62	65	65
	c	54	54	54
	d	47	52	52
	e	47	52	52
	f	5,5	5,5	5,5
	g	8	8	8
	g1	2	2	2
	h	68	77	85
	h1	7	7	11
	k	32	32	32
	l	50	52	57
	Klemmen für Leiterquerschnitt von bis mm ²	1,5	1,5	1,5
		—4	—4	—4



Anbausteckdose

IP44

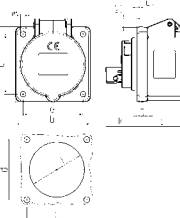
Verpackungseinheit: 10 Stück

Artikelgruppe: 1056

Abbildung: 1385ZI

- Schraubkontakt
- gerade Steckrichtung

A	P	110 V 50 u. 60 Hz	230 V 50 u. 60 Hz	400 V 50 u. 60 Hz
16	5			1385ZI
32	3		1395ZD	
32	5			22071ZA



Zeichnung	Amp.	16			32		
1 MB 247	Pole	3	4	5	3	4	5
Maße in mm	a	75	75	75	75	75	75
	b	75	75	75	75	75	75
	c	53	53	53	64	64	65
	d	60	60	60	60	60	60
	e	60	60	60	60	60	60
	f	5,5	5,5	5,5	5,5	5,5	5,5
	g	8	8	8	8	8	8
	g.1	2	2	2	2	2	2
	h	75	80	83	89	89	100
	h1	6	6	8	11	11	12
	k	31	32	32	39	39	39
	l	43	52	54	58	58	62
	Klemmen für Leiterquerschnitt von bis mm ²	1,5	1,5	1,5	2,5	2,5	2,5
		—4	—4	—4	—10	—10	—10

8

MENNEKES | 313

Anwendungsspezifische Produkte – Steckvorrichtungen für Veranstaltungstechnik

Alle sichtbaren Kunststoffteile in Schwarz oder Dunkelgrau.

Hinweis zur Kennfarbe siehe Seite 317. Nicht aufgeführte Spannungen und Frequenzen auf Anfrage.



Anbausteckdose

IP44

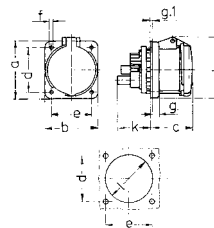
Verpackungseinheit: 10 Stück

Artikelgruppe: 1056

Abbildung: 1252AC

- Schraubkontakt
- X-CONTACT®
- gerade Steckrichtung

A	P	110 V 50 u. 60 Hz	230 V 50 u. 60 Hz	400 V 50 u. 60 Hz
63	5			1252AC



Zeichnung 1 MB 211	Amp. Pole	63		
		3	4	5
Maße in mm	a	107	107	107
	b	100	100	100
	c	80	80	80
	d	85	85	85
	e	77	77	77
	f	6	6	6
	g	12	12	12
	g-1	2	2	2
	h	113	113	113
	k	55	55	55
	l	88	88	88
Klemmen für Leiterquerschnitt von bis mm ²		6	6	6
		-25	-25	-25



Anbaugerätestecker

IP44

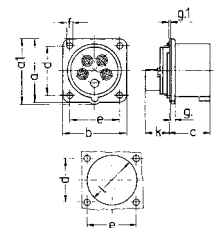
Verpackungseinheit: 10 Stück

Artikelgruppe: 2084/2096

Abbildung: 853SW

- Schraubkontakt
- Haltenase für den Kupplungsklappeckel muss bauseits angebracht werden, um eine Einrastung sicherzustellen

A	P	110 V 50 u. 60 Hz	230 V 50 u. 60 Hz	400 V 50 u. 60 Hz
16	5			853SW
32	5			24152ZA




Zeichnung 2 MB 68	Amp. Pole	16		32	
		5		5	
Maße in mm	a	66		72	
	a1	69		78	
	b	66		72	
	c	43		52	
	d	52		60	
	e	52		60	
	f	4,5		4,5	
	g	4,5		4,5	
	g-1	2		2	
	k	27		32	
	l	59		63	
Klemmen für Leiterquerschnitt von bis mm ²		1		2,5	
		-2,5		-6	

Anwendungsspezifische Produkte – Steckvorrichtungen für Veranstaltungstechnik

Alle sichtbaren Kunststoffteile in Schwarz oder Dunkelgrau.

Hinweis zur Kennfarbe siehe Seite 317. Nicht aufgeführte Spannungen und Frequenzen auf Anfrage.



Stecker AM-TOP®

IP44

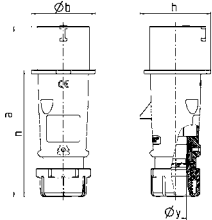
Verpackungseinheit: 10 Stück

Artikelgruppe: 2141


Abbildung: 21421ZA

A	P	110 V 50 u. 60 Hz	230 V 50 u. 60 Hz	400 V 50 u. 60 Hz
16	3		22302ZC	
16	4			22289ZC
16	5			21421ZA
32	3		260ZD	
32	5			21428ZA

- Schraubkontakt
- hochwärmebeständige Kontaktträger
- vernickelte Kontakte
- einteiliges Gehäuse
- Verschraubung mit Abdichtung
- Zugentlastung und Kabelknickschutz



Zeichnung 2 MB 217	Amp. Pole	16			32		
		3	4	5	3	4	5
Maße in mm	a	142	147	147	186	186	180
	b	53	59	67	70	70	77
	h	59	69,4	76	81	81	89,5
	n	105	110	110	141	141	135
Klemmen für Leiterquer- schnitt von bis mm ²		1	1	1	2,5	2,5	2,5
		-2,5	-2,5	-2,5	-6	-6	-6



Stecker PowerTOP® Xtra R

IP67

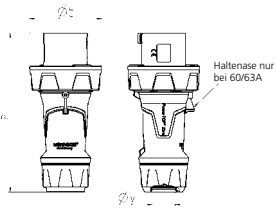
Verpackungseinheit: 5 Stück

Artikelgruppe: 2216

Abbildung: 13261

A	P	110 V 50 u. 60 Hz	230 V 50 u. 60 Hz	400 V 50 u. 60 Hz
63	5			13260
125	5			13261

- Schraubkontakt
- gummierte Griffflächen
- Rahmenklemmen
- hochwärmebeständige Kontaktträger
- vernickelte Kontakte
- Verschraubung mit Abdichtung
- Zugentlastung und Kabelknickschutz
- Gehäuse mit Gewindeverschluss
- Sicherungsschieber für Gehäuse und Verschraubung




Zeichnung 2 MB 225	Amp. Pole	63			125		
		3	4	5	3	4	5
Maße in mm	a	250	250	250	290	290	290
	b	114	114	114	130	130	130
	y	36	36	36	49	49	49
Klemmen für Leiterquer- schnitt von bis mm ²		6	6	6	25	25	25
		-16	-16	-16	-50	-50	-50

Anwendungsspezifische Produkte – Steckvorrichtungen für Veranstaltungstechnik

Alle sichtbaren Kunststoffteile in Schwarz oder Dunkelgrau.

Hinweis zur Kennfarbe siehe Seite 317. Nicht aufgeführte Spannungen und Frequenzen auf Anfrage.



Kupplung AM-TOP®

IP44

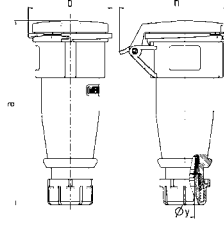
Verpackungseinheit: 10 Stück

Artikelgruppe: 3141


Abbildung: 21422ZB

- Schraubkontakt
- hochwärmebeständige Kontaktträger
- vernickelte Kontakte
- einteiliges Gehäuse
- Verschraubung mit Abdichtung
- Zugentlastung und Kabelknickschutz

A	P	110 V 50 u. 60 Hz	230 V 50 u. 60 Hz	400 V 50 u. 60 Hz
16	3		21877ZC	
16	4			21021ZB
16	5			21422ZB
32	3		522ZB	
32	5			21039ZB



Zeichnung 3 MB 63	Amp. Pole	16		
		3	4	5
Maße in mm	a	162	165	167
	b	60	68	76
	h	83	92	98
	y	14,5	16	16
Klemmen für Leiterquer- schnitt von bis mm²		1	1	1
		-2,5	-2,5	-2,5



Kupplung PowerTOP® Xtra

IP67

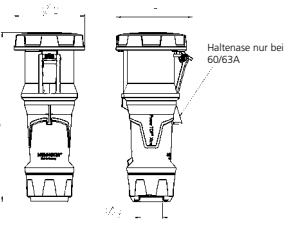
Verpackungseinheit: 5 Stück

Artikelgruppe: 3216

Abbildung: 14261

- Schraubkontakt
- gummierte Griffflächen
- Rahmenklemmen
- X-CONTACT®
- hochwärmebeständige Kontaktträger
- Verschraubung mit Abdichtung
- Zugentlastung und Kabelknickschutz
- Gehäuse mit Gewindeverschluss
- Sicherungsschieber für Gehäuse und Verschraubung

A	P	110 V 50 u. 60 Hz	230 V 50 u. 60 Hz	400 V 50 u. 60 Hz
63	5			14260
125	5			14261



Zeichnung 3 MB 68	Amp. Pole	63			125		
		3	4	5	3	4	5
Maße in mm	a	270	270	270	310	310	310
	b	113	113	113	125	125	125
	h	123	123	123	135	135	135
	y	36	36	36	49	49	49
Klemmen für Leiterquer- schnitt von bis mm²		6	6	6	25	25	25
		-16	-16	-16	-50	-50	-50

X-CONTACT®
INSIDE

Erfahren Sie mehr über X-CONTACT®.

Weitere Infos auf den Seiten 16 und 17
oder unter www.x-contact.de

316 | MENNEKES

www.MENNEKES.de

8

Anwendungsspezifische Produkte – Steckvorrichtungen für Veranstaltungstechnik

Gehäuse aus Vollgummi oder Kunststoff (Bestellnr. 9203230 und 9200048), Schutzart IP44¹⁾.

anschlussfertig verdrahtet, Tiefschwarz RAL 9005. Leitungseinführungen und Tiefenabmessungen finden Sie für Vollgummi-Kombinationen auf den Seiten 181 und 184 sowie für Steckdosenleisten aus Kunststoff auf der Seite 139. Weitere Kombinationen auf Anfrage.

¹⁾ Zu Schutzart IP44 bei mobilen Kombinationen siehe Hinweis auf Seite 339.

		
Bestückung 1 CEE 32 A, 5 p, 400 V 1 CEE 16 A, 5 p, 400 V 4 SCHUKO® 16 A, 230 V	Bestückung 3 SCHUKO® 16 A, 230 V	Bestückung 3 SCHUKO® 16 A, 230 V
Absicherung 1 FI 40 A, 4 p, 0,03 A 1 LS 16 A, 3 p, C 4 LS 16 A, 1 p, C	Absicherung	Absicherung
Anschluss / Zuleitung 2 m H07RN-F5G4 mit CEE-Stecker 32 A, 5 p, 400 V	Anschluss / Zuleitung	Anschluss / Zuleitung 1 m H07RN-F3G1,5 mit Stecker SCHUKO®
Anschlusswerte InA 32 A RDF 1	Anschlusswerte	Anschlusswerte Vorsicherung max. 16 A InA 16 A RDF 1
Bestellnummer 7408884	Bestellnummer 9203230	Bestellnummer 9200048

Hinweis:

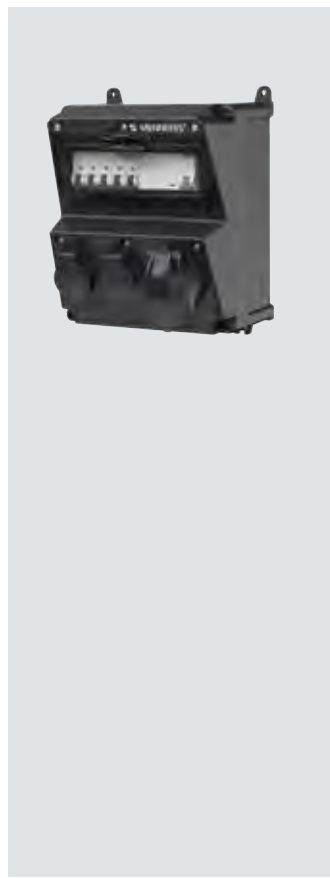
Soll bei Steckvorrichtungen die Nennbetriebsspannung, außer auf dem Typenschild, auch durch eine Kennfarbe bezeichnet werden, dann ist der Farbcode gem. DIN EN IEC 60309-1 zu wählen. Dieser Farbcode soll aber nur angewendet werden, wenn er leicht von der Farbe des Gehäuses unterschieden werden kann. Bei MENNEKES Produkten für die Entertainment-Industrie stellt die schwarze Gehäusefarbe keine Kennfarbe dar!

Anwendungsspezifische Produkte – Steckvorrichtungen für Veranstaltungstechnik

Schutzart IP44¹⁾

anschlussfertig verdrahtet, Tiefschwarz RAL 9005, seitlich anscharniert. Absicherung unter transparenter Betätigungsclappe. Leitungseinführungen und Tiefenabmessungen finden Sie auf Seite 108. Weitere Kombinationen auf Anfrage.

¹⁾ Zu Schutzart IP44 bei mobilen Kombinationen und Kombinationen mit RJ45-Datenanschlussdose siehe Hinweis auf Seite 339.



CEE-Steckdosen
1 CEE 16 A, 5 p, 400 V

CEE-Steckdosen

Steckdosen SCHUKO®
2 SCHUKO® 16 A, 230 V

Absicherung
1 FI 40 A, 4 p, 0,03 A
1 LS 16 A, 3 p, C
2 LS 16 A, 1 p, C

Anschlussmöglichkeit
für 1 Leitung bis
5 x 10 mm²

Anschlusswerte
Vorsicherung max. 63 A
InA 30 A
RDF 0,95

Gehäusegröße
260 x 225 mm (H x B)

Bestellnummer
920009SW



CEE-Steckdosen
1 CEE 32 A, 5 p, 400 V
1 CEE 16 A, 5 p, 400 V

CEE-Steckdosen

Steckdosen SCHUKO®
2 SCHUKO® 16 A, 230 V

Absicherung
1 FI 40 A, 4 p, 0,03 A
1 LS 32 A, 3 p, C
1 LS 16 A, 3 p, C
2 LS 16 A, 1 p, C

Anschlussmöglichkeit
für 2 Leitungen bis
5 x 25 mm²

Anschlusswerte
Vorsicherung max. 40 A
InA 38 A
RDF 0,6

Gehäusegröße
390 x 225 mm (H x B)

Bestellnummer
930278SW



CEE-Steckdosen
1 CEE 32 A, 5 p, 400 V
1 CEE 16 A, 5 p, 400 V

CEE-Steckdosen

Steckdosen SCHUKO®
4 SCHUKO® 16 A, 230 V

Absicherung
1 FI 63 A, 4 p, 0,03 A
1 LS 32 A, 3 p, C
1 LS 16 A, 3 p, C
4 LS 16 A, 1 p, C

Anschlussmöglichkeit
für 2 Leitungen bis
5 x 25 mm²

Anschlusswerte
Vorsicherung max. 63 A
InA 48 A
RDF 0,6

Gehäusegröße
520 x 225 mm (H x B)

Bestellnummer
940280SW

Erdkabel-Übergangskästen Für Lichtmasten.

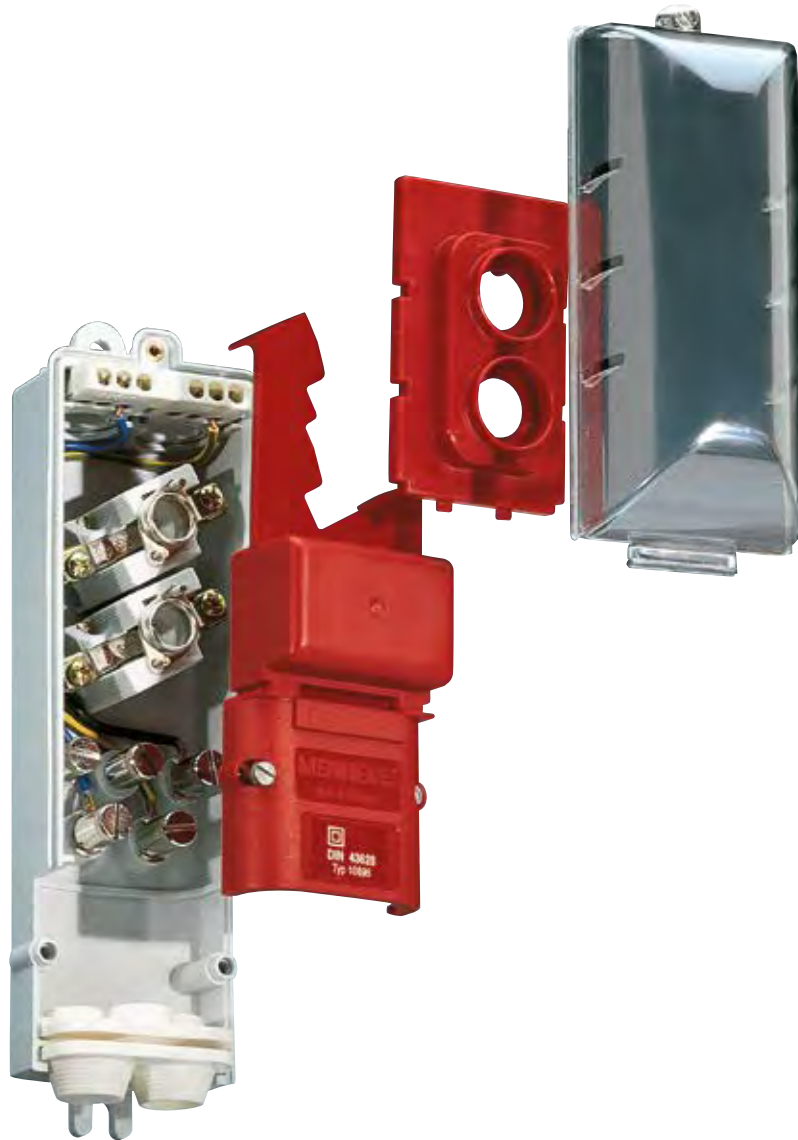
Schutzart IP44. Abmessungen laut DIN 43628.

Schutzklasse II. Gerasterter Berührungsschutz bietet Fingersicherheit gemäß BGV A3 (früher VBG4).

Ausstattung mit einem oder zwei Sicherungssockeln D 01/E 14 und 5 Anschlussklemmen, die für 2 x 16 mm² oder 3 x 10 mm² ausgelegt sind.

Sicherungselemente werkseitig vorverdrahtet. Einbaufähig in Lichtmasten ab 82 mm Innendurchmesser, mit einer Türöffnung ab 75 x 250 mm.

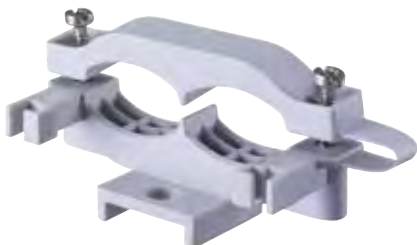
Erhebliche Kostenersparnis durch vorverdrahtete Lieferung. Der transparente Gehäusedeckel ist leicht zu öffnen, die Sicherungen sind problemlos zu bedienen.



Außenliegende Zugentlastung.


Die außenliegende Zugentlastung für Erdkabel-Übergangskästen kann als Zubehör bestellt werden. Sie bietet mehr Sicherheit und entlastet das Gehäuse.

Die Funktionsfähigkeit ist mit einem Blick von außen erkennbar.



Anwendungsspezifische Produkte – Erdkabel-Übergangskästen für Lichtmasten

Abmessungen nach DIN 43628. Weitere Ausführungen, z.B. 4-polige Variante, sind auf Anfrage lieferbar.




Erdkabel-Übergangskasten

IP44
Verpackungseinheit: 15 Stück
Artikelgruppe: 9812
Abbildung: 10895

D-Sicherungssockel	bis 400 V
1 x D 01 (E 14)	10895

Zeichnung 8 MB 119	
Maße in mm	a 250
	b 72
	c 75
	d 232

- für Lichtmaste ab 82 mm Innendurchmesser
- Rauchglasdeckel
- Kabelstützen für 1 oder 2 Einführungen von 17 bis 24 mm Ø oder 3 Einführungen von 15 bis 19 mm Ø
- 5 Mantelklemmen je 2 x 16 mm²
- mit Verschraubungen M 20, 1 x offen und 1 x geschlossen
- vorverdrahtet




Erdkabel-Übergangskasten

IP44
Verpackungseinheit: 15 Stück
Artikelgruppe: 9812
Abbildung: 10896

D-Sicherungssockel	bis 400 V
2 x D 01 (E 14)	10896

Zeichnung 8 MB 119	
Maße in mm	a 250
	b 72
	c 75
	d 232

- für Lichtmaste ab 82 mm Innendurchmesser
- Rauchglasdeckel
- Kabelstützen für 1 oder 2 Einführungen von 17 bis 24 mm Ø oder 3 Einführungen von 15 bis 19 mm Ø
- 5 Mantelklemmen je 2 x 16 mm²
- mit Verschraubungen M 20, 1 x offen und 1 x geschlossen
- vorverdrahtet



Erdkabel-Übergangskasten

IP44
Verpackungseinheit: 15 Stück
Artikelgruppe: 9812
Abbildung: 10906


D-Sicherungssockel	bis 400 V
1 x D 01 (E 14)	10906

Zeichnung 8 MB 119	
Maße in mm	a 250
	b 72
	c 75
	d 232

- für Lichtmaste ab 82 mm Innendurchmesser
- Rauchglasdeckel
- Kabelstützen für 1 oder 2 Einführungen von 17 bis 24 mm Ø oder 3 Einführungen von 15 bis 19 mm Ø
- 5 Mantelklemmen je 2 x 16 mm²
- mit Verschraubungen M 20, 1 x offen und 1 x geschlossen
- vorverdrahtet
- mit Sicherungszubehör 10 A

Anwendungsspezifische Produkte – Erdkabel-Übergangskästen für Lichtmasten

Abmessungen nach DIN 43628. Weitere Ausführungen, z.B. 4-polige Variante, sind auf Anfrage lieferbar.

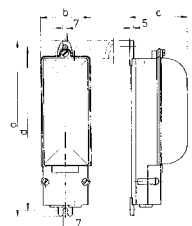


Erdkabel-Übergangskasten

IP44
 Verpackungseinheit: 15 Stück
 Artikelgruppe: 9812
 Abbildung: 10907

- für Lichtmaste ab 82 mm Innendurchmesser
- Rauchglasdeckel
- Kabelstützen für 1 oder 2 Einführungen von 17 bis 24 mm Ø oder 3 Einführungen von 15 bis 19 mm Ø
- 5 Mantelklemmen je 2 x 16 mm²
- mit Verschraubungen M 20, 1 x offen und 1 x geschlossen
- vorverdrahtet
- mit Sicherungszubehör 10 A

D-Sicherungssockel	bis 400 V
2 x D 01 (E 14)	10907



Zeichnung
8 MB 119

Maße in mm		
a		250
b		72
c		75
d		232



Zugentlastung

Verpackungseinheit: 20 Stück
 Artikelgruppe: 9812
 Abbildung: 41495

- außenliegend
- für Erdkabel-Übergangskästen

Bestellnr.
41495



Erfolgsgaranten Praxiserprobt und aufmerksamkeitsstark.

Wir helfen Ihnen dabei, Ihre Kompetenz ins richtige Licht zu setzen. Nutzen Sie dafür unsere aufmerksamkeitsstarken Verkaufsförderungsmaterialien und bieten Sie Ihren Kunden einen professionellen Verkaufsraum mit „MENNEKES“ Qualität zum Anfassen.

Das erleichtert Ihre Verkaufsgespräche, die Vorteile der Produkte werden „greifbar“ und Sie können Ihre Kunden praxisnah von der MENNEKES Markenqualität überzeugen.

Mit unseren modularen Präsenter-Varianten, Mustertafeln, Thekenaufstellern oder dem Musterkoffer halten Sie Ihre Kunden immer auf dem neuesten Stand, wenn es um neue Entwicklungen oder neue Produkte geht.

Hier stellen wir Ihnen eine kleine Auswahl an Möglichkeiten aus unserem umfangreichen Angebot an innovativen Verkaufsförderungsmaterialien vor. Gerne schicken wir Ihnen diese zu.

Senden Sie eine E-Mail an: service@MENNEKES.de



Kleine Geschenke erhalten die Kundschaft.

Die **BitBOX** – das ideale Werbegeschenk. Sieht nicht nur gut aus, sondern hat einen hohen Gebrauchswert.

Die Mini-Kupplung mit Schraubendreher-Set ist ein Renner. Hoher Erinnerungswert für Ihre Geschäftspartner, Kunden oder Mitarbeiter.

Preis auf Anfrage

Für die Verkaufstheke.

Mit dem **Thekenaufsteller** präsentieren Sie das MENNEKES Produkt gut sichtbar auf der Verkaufstheke oder in Schulungsräumen. Damit können Sie unseren Kunden die Qualität von MENNEKES bestens demonstrieren und die Kunden können unsere Produkte selber anfassen und testen. Der Thekenaufsteller wird durch das passende Informationsmaterial komplementiert.

Maße:

ca. 455 mm x 300 mm x 365 mm (BxTxH)

Preis auf Anfrage





Service – Referenzen



BMW-Werk, Halle 7, Berlin, Deutschland



Audi Schulungszentrum, Leipzig, Deutschland



Jos. L. Meyer-Werft, AIDA Bella, Papenburg, Deutschland



Jos. L. Meyer-Werft, Papenburg, Deutschland



Container Terminal Le Havre, Frankreich



HDW Schiffbau, Kiel, Deutschland

Service – Referenzen



Constitution, Heerema Marine Contractors NL B.V., Niederlande



Container Terminal Altenwerder, Deutschland



Salzgitter AG, Kraftwerk 4, Salzgitter, Deutschland



Airbus, Werk Stade, Deutschland



Weingut Franz Keller, Vogtsberg-Oberbergen, Deutschland



Allianz Arena, München, Deutschland

Service – Referenzen



Arena Auf Schalke, Gelsenkirchen, Deutschland



Olympia Stadion, Berlin, Deutschland



Borussia Park, Mönchengladbach, Deutschland



Formel 1 Rennstrecke, Bahrain



Formel 1 Rennstrecke, Shanghai, China



Yas Marina Circuit, Abu Dhabi, VAE

Service – Referenzen



Signal Iduna Park, Dortmund, Deutschland



Brunnenmarkt, Wien, Österreich



ÖBB (Österreichische Bundesbahn), Lainzer Tunnel, Wien, Österreich



Bausch & Ströbel Maschinenfabrik, Illshofen, Deutschland



Bauernmärkte Hannover, Deutschland



Ceramica Marca Corona, Sassuolo, Italien

Service – Referenzen



Deutsche Elektronen-Synchrotron - DESY, Hamburg, Deutschland



WIKUS-Sägenfabrik, Spangenberg, Deutschland



Freizeitbad Rheinwelle, Gau-Algesheim, Deutschland



DB - S-Bahn, München, Deutschland



Barbara Erzbergbau GmbH, Porta Westfalica, Deutschland



Kali + Salz GmbH, Werk Zielitz, Deutschland

Service – Informationen zu Normen und Vorschriften

Von uns abgegebene Informationen über Gesetze und Bestimmungen erfolgen nach bestem Wissen, aber ohne jede Verbindlichkeit. Unsere Hinweise sind lediglich als Hilfe bzw. Anregung gedacht und erheben keinerlei Anspruch auf Vollständigkeit.

Die Beschaffenheit unserer Produkte ist ausschließlich den in direktem Zusammenhang mit den Bestellnummern stehenden Warenbeschreibungen zu entnehmen.

Installations-Richtlinien

Bei der Installation und dem Gebrauch von elektrischen Geräten ist mit Sorgfalt vorzugehen. Es sind die jeweils gültigen Vorschriften und Normen sowie die gesetzlichen Unfallverhütungsvorschriften zu beachten. Für die Einhaltung der jeweiligen Bestimmungen ist der Installateur verantwortlich.

MENNEKES CEE-Steckvorrichtungen werden entsprechend den nachfolgend genannten Normen hergestellt:

IEC 60309-1
IEC 60309-2
EN IEC 60309-1
EN IEC 60309-2
DIN EN IEC 60309-1 (VDE 0623-1)
DIN EN IEC 60309-2 (VDE 0623-2)


Anwendungsbereich

CEE-Steckvorrichtungen können und müssen teilweise verwendet werden: in Industrie, Gewerbe, landwirtschaftlichen und gartenbaulichen Anwesen, in feuchten und nassen Räumen, im Freien, auf Baustellen, in Caravans, Wohnmobilen, Booten, Jachten und deren Stromversorgung auf Camping- bzw. Liegeplätzen (Marinas), in feuergefährdeten Betriebsstätten, in fliegenden Bauten, Wagen und Wohnwagen nach Schaustellerart. Mit der Verwendung der CEE-Steckvorrichtungen erfüllt der Planer und der Errichter elektrischer Anlagen die „Bestimmungen für die Errichtung von Niederspannungsanlagen“ DIN VDE 0100.

Gehäusematerial

Kunststoff

MENNEKES verwendet generell hochwertige Kunststoffe mit diesen hervorragenden Eigenschaften: elektrisch gut isolierend, bruchstabil, verschleißfest, abriebfest, formstabil, selbstverlöschend, hitzebeständig, sehr kältefest, alterungsstabilisiert, seewasser- und öl- sowie benzinbeständig.

Für den Einsatz in Betriebsbereichen oder Arbeitsstätten, in denen der Einsatz von Chemikalien oder sonstigen aggressiven Stoffen die Auswahl eines anderen Kunststoffes erforderlich macht, bietet MENNEKES Artikel-Baureihen mit erhöhter Beständigkeit gegenüber Kraftstoffen, Ölen und Fetten, verdünnten Säuren und Basen, Reinigern und den meisten wässrigen Salzlösungen an. Im Katalog sind diese Produkte mit  gekennzeichnet. Produkte aus diesem Kunststoff vereinen hohe mechanische, thermische und elektrische Eigenschaften mit hervorragender Chemikalienbeständigkeit sowie Dimensionsstabilität und werden deshalb vorwiegend eingesetzt in der Chemieindustrie, in Raffinerien, in der Lebensmittelindustrie, in Waschanlagen, etc.

Vollgummi

Vollgummi-Mischungen werden vorwiegend dort eingesetzt, wo Produkte hohen mechanischen und/oder chemischen Belastungen ausgesetzt sind. Der Werkstoff Vollgummi zeichnet sich durch hervorragende Formstabilität aus; er ist weitgehend säure- und laugenresistent und besitzt hohe Durchschlags- und Kriechstromfestigkeit. Produkte aus Vollgummi-Mischungen, wie z. B. MENNEKES EverGUM®, sind wetter- und alterungsbeständig. Unter UV-Bestrahlung können die Farbpigmente mit der Zeit ausbleichen. Das ist – auch nach dem neuesten Stand der Technik – unvermeidlich, beeinträchtigt aber die Funktion in keiner Weise.

Edelstahl

Die hochwertigen Edelstahl-Produkte von MENNEKES sind bestens geeignet für den dauerhaften Einsatz in Gebäuden und im Freien. In Hallen- und Freibädern, auf offener See und in unmittelbarer Küstennähe kann jedoch abhängig von Standort und klimatischen Einflüssen eine Beeinträchtigung der Oberfläche durch Korrosionsbildung nicht völlig ausgeschlossen werden. Durch gezielte Reinigungs- und Pflegeverfahren lassen sich die Beeinträchtigungen der Oberfläche verringern bzw. vermeiden. In besonders aggressiven Umgebungsbedingungen empfiehlt sich die Verwendung spezieller Edelstähle oder eine Beschichtung der Oberflächen, um die Korrosionsbeständigkeit weiter zu erhöhen.

Kontaktmaterial, Kleinteile

Die Kontaktbuchsen und -stifte werden aus Messing hergestellt. Die Schrauben, Federn usw. bestehen aus nicht rostendem Material bzw. aus Stahl, der oberflächengeschützt ist.

Eigenschaften von CEE-Steckvorrichtungen

MENNEKES CEE-Steckvorrichtungen zeichnen sich durch die nachfolgenden Eigenschaften und durch ihre hervorragenden elektrischen und mechanischen Eigenschaften aus, die die Wartungs- und Instandhaltungskosten minimieren:

- installationsfreundlich
- Anschlussraum sehr gut zugänglich
- für Montage mit Elektro-Schrauben geeignet
- weitgehend mit Kombikopf-Schrauben (Größe 2) ausgerüstet
- hoher Kontaktdruck
- niedrige Steck- und Auszugskräfte
- niedrige Übergangswiderstände
- griffgerechte Steckerformen

Anwendung

CEE-Steckvorrichtungen mit einer Nennbetriebsspannung bis 1000 V Gleich- oder Wechselstrom, bis 500 Hz und Bemessungsströmen bis 400 A, eingeschlossen Steckvorrichtungen zur Verwendung in Anlagen mit Kleinspannung, sind weltweit zum Standard geworden. Sie werden für eine im Wesentlichen industrielle Anwendung in Räumen oder im Freien sowie aber auch für eine Anwendung auf Baustellen, in landwirtschaftlichen Betriebsstätten, Gewerbebetrieben, Caravans, Wohnmobilen, Booten, Jachten und Haushalten eingesetzt. CEE-Steckvorrichtungen sind pol- und systemunverwechselbar.

Service – Informationen zu Normen und Vorschriften

Umgebungstemperatur

CEE-Steckvorrichtungen sind geeignet für eine Umgebungstemperatur von –25 °C bis +40 °C.

Niederspannungs-Richtlinie 2014/35/EU

CEE-Steckvorrichtungen fallen in den Geltungsbereich der EG-Niederspannungs-Richtlinie und müssen deshalb zur Gewährleistung eines freien Warenverkehrs innerhalb der EU mit der CE-Kennzeichnung versehen sein. Eine Konformitätserklärung kann angefordert werden.

VDE-Prüfzeichen, Zertifizierungen

Die gängigen Steckvorrichtungen sind durch das VDE Prüf- und Zertifizierungsinstitut geprüft worden. Daneben liegen noch weitere Zertifizierungen anderer internationaler Prüfstellen vor. Eine Kopie der Zertifikate kann angefordert werden.

Das CE-Kennzeichen ist kein Prüfzeichen. MENNEKES CEE-Steckvorrichtungen erfüllen die Anforderungen der Niederspannungs-Richtlinie und werden auf dem Gerät und/oder der Verpackung mit der CE-Kennzeichnung „**CE**“ versehen.

Kabelverschraubungen (KLE)

Metrisches Gewinde	Typischer Dichtbereich	Typischer Klemmbereich
M 12	2,5 - 6,5 mm	3,0 - 6,5 mm
M 16	2,5 - 8,0 mm	3,5 - 8,0 mm
M 20	5,0 - 12,0 mm	6,0 - 12,0 mm
M 25	9,0 - 18,0 mm	12,0 - 18,0 mm
M 32	14,0 - 25,0 mm	17,0 - 25,0 mm
M 40	18,0 - 32,0 mm	20,0 - 32,0 mm
M 50	24,0 - 38,0 mm	26,0 - 38,0 mm
M 63	30,0 - 44,0 mm	30,0 - 44,0 mm

Norm für Niederspannungs-Schaltgeräte kombinationen DIN EN IEC 61439

Die Norm DIN EN IEC 61439 beschreibt die Ausführung und die Prüfvorgaben für Niederspannungs-Schaltgeräte kombinationen. Sie hat Auswirkungen auf die elektrische Energieverteilung in der Industrie, bei der Hausinstallation und auf Baustellen.

Sinn dieser Norm ist eine Harmonisierung der meisten Bestimmungen und Anforderungen allgemeiner Art für Niederspannungs-Schaltgeräte kombinationen zum Erreichen einheitlicher Anforderungen und Nachweise für Schaltgeräte kombinationen und um die Notwendigkeit von Nachweisen nach anderen Normen zu vermeiden. Alle Anforderungen der unterschiedlichen Schaltgeräte kombinationen wurden in dieser grundlegenden Norm gemeinsam mit Themen von breitem Interesse und Anwendung, z. B. Erwärmung, Isolationseigenschaften usw., zusammengefasst.

Für jede Bauart einer Niederspannungs-Schaltgeräte kombination werden zwei Hauptnormen benötigt:

- die Grundnorm, auf die als „Teil 1“ in den spezifischen Normen Bezug genommen wird;
- die zutreffenden Teile 2 bis 7 der Schaltgeräte kombinationsnorm, welche die Besonderheiten der Anwendung behandelt.

Die DIN EN IEC 61439 besteht aus folgenden Teilen:

DIN EN IEC ...	
61439-1:	Allgemeine Festlegungen
61439-2:	Energie-Schaltgeräte kombinationen (PSC-Schaltgeräte kombinationen)
61439-3:	Installationsverteiler für die Bedienung durch Laien (DBO)
61439-4:	Besondere Anforderungen für Baustromverteiler (BV)
61439-5:	Schaltgeräte kombinationen in öffentlichen Energieverteilungsnetzen
61439-6:	Schienenverteilungssysteme (busways)
61439-7:	Schaltgeräte kombinationen für bestimmte Anwendungen wie Marinas, Campingplätze, Marktplätze, Ladestationen für Elektrofahrzeuge
IEC TR 61439-0: Leitfaden für die Spezifikation von Schaltgeräte kombinationen	

Anforderungen in dieser Norm, die Gegenstand einer Vereinbarung zwischen Hersteller der Schaltgeräte kombination und Anwender sind, finden Sie auf Seite 332-334 zusammengefasst. Diese Aufstellung erleichtert die Bereitstellung von Informationen über grundlegende Bedingungen und zusätzliche Anwenderfestlegungen.

Bauartnachweis

Zusätzlich zu dem Bauartnachweis ist ebenfalls in Eigenverantwortung des Herstellers ein Stücknachweis zu erbringen, der einen korrekten Aufbau nach Norm, den Ausschluss von Materialfehlern und die Einhaltung von elektrischen Sicherheitsanforderungen gewährleistet.

Service – Informationen zu Normen und Vorschriften

Definition „Ursprünglicher Hersteller“ und „Hersteller der Schaltgerätekombination“

Ursprünglicher Hersteller

Organisation / Unternehmen, das die ursprüngliche Konstruktion und die zugehörigen Nachweise nach Norm durchgeführt hat.

Hersteller Schaltgerätekombination

Organisation, die ein Gerät komplettiert und zu einer funktionsfähigen Einheit zusammenbaut. Der Hersteller ist verantwortlich für den Stücknachweis und somit für das Produkt (Konformitätsbewertung).

Bedeutung für MENNEKES Produkte:

Für anschlussfertige Geräte ist MENNEKES ursprünglicher Hersteller und Hersteller zugleich. Die Verantwortung und das Erbringen der Nachweise liegen bei uns. Teilverdrahtete Geräte können von uns nicht konform zur Norm erklärt werden. Hier wird der „Fertigstellende“ zum Hersteller und muss die Konformität erklären. Es ist erforderlich, Informationen an diese Organisation weiterzugeben, damit das Gerät final eine Konformitätsbewertung erfahren kann.

Erwärmung

Der obere Grenzwert der Umgebungstemperatur beläuft sich auf +40 °C.

Wobei der Mittelwert der Umgebungstemperatur über eine Dauer von 24 h nicht höher als +35 °C sein darf.

Der Nachweis der Erwärmung kann durch unterschiedliche Methoden nachgewiesen werden. Zum einen durch Prüfung der Schaltgerätekombination oder durch Ableitung einer bekannten Referenz sowie durch Begutachtung, z.B. nach einschlägigen Konstruktionsregeln. Gleich welcher Weg zur Ermittlung der Erwärmung und damit maximalen Strombelastung der Kombination gewählt wird, die Einhaltung der entsprechenden Temperaturgrenzwerte muss sichergestellt sein.

Die Schaltgerätekombination und ihre Stromkreise müssen in der Lage sein, ihre Bemessungsströme unter festgelegten Bedingungen zu tragen, wobei die Bemessungswerte der Komponenten, ihre Eignung und Anwendung berücksichtigt werden, ohne die Grenzwerte nach DIN EN 61439-1 Tab. 6, zu überschreiten. Die Grenztemperaturen in Tab. 6 gelten für eine mittlere Umgebungstemperatur von +35 °C.

► Die Grenztemperaturen der eingebauten Betriebsmittel müssen berücksichtigt werden!

Erwärmung – Austausch von Bauteilen

Ein Gerät/Komponente darf nur durch ein ähnliches, baugleiches Gerät einer anderen Serie als der im Nachweis verwendeten ersetzt werden, wenn die Verlustleistung und damit die Erwärmung der Anschlüsse kleiner oder gleich dem zu ersetzenden Gerät sind.

Belastung des größten Stromkreises und aller Abgänge einzeln mit Nennstrom

Nach DIN EN IEC 61439-X ist gefordert, dass alle Stromkreise einzeln in der Lage sind ihren Bemessungsstrom führen zu können, ohne dabei Temperaturgrenzwerte zu überschreiten. Kommen weitere Stromkreise hinzu, so kann ein Bemessungsbelastungsfaktor gesetzt werden.

Bemessungswerte I_{nA} , I_{nC} , RDF

- Bemessungsstrom einer Schaltgerätekombination I_{nA}

Bemessungsstrom, der durch eine Schaltgerätekombination ohne Überschreiten der festgelegten Grenzübertemperaturen der verschiedenen Teile verteilt werden kann.

- Bemessungsstrom eines Hauptstromkreises I_{nC}

Bemessungsstrom, den ein Hauptstromkreis tragen kann, wenn er der einzige Stromkreis in einem Feld einer Schaltgerätekombination ist, der einen Strom trägt.

- Bemessungsbelastungsfaktor RDF

Wert, der durch Division des Bemessungsbetriebsstroms des Abgangs-Hauptstromkreises I_{nB} durch den Bemessungsstrom I_{nC} des gleichen Abgangs-Hauptstromkreises berechnet wird, wobei I_{nB} und I_{nC} aus Prüfungen ermittelt wurden.

Tabelle 101 aus DIN EN IEC 61439-3: Werte für angenommene Belastung

Anzahl der Abgangsstromkreise	Angenommener Belastungsfaktor
2 und 3	0,8
4 und 5	0,7
6 bis einschließlich 9	0,6
10 (und mehr)	0,5

Diese Tabelle gibt Richtwerte wieder, im Zweifelsfall gilt immer die Angabe des Herstellers.

MENNEKES Standardwerte nach Tabelle C der DIN EN IEC 61439-1

Die folgenden Angaben sind festgelegte Standardwerte für MENNEKES Katalog-Kombinationen. Bei Abweichungen von diesem Standard oder Sonderprojektierungen sind vorab entsprechende Absprachen zwischen Anwender und Hersteller zu treffen. Diese Vereinbarungen sind während der Angebotsphase zwischen MENNEKES und dem Anwender / Kunden zu vereinbaren (vor Produktion und vor Verkauf).

Die folgende Tabelle ist ein „Zuschnitt“, der auf ca. 98% der MENNEKES Geräte zutreffend ist. Sonderprojektierungen werden nicht durch diese Angaben abgedeckt und sind gesondert vom Anwender vor der Projektierung bekannt zu geben. In diesen speziellen Fällen ist es nach wie vor erforderlich, weitere Details mit Hilfe der genannten Normen und deren Produktunternormen zu betrachten (siehe Abs. 7.2 im Teil -1).

Eigenschaft	Standardwert	Normative Option	MENNEKES Standard
System nach Art der Erdverbindung	Ausführung entsprechend den örtlichen Anforderungen	TT/TN-C/TN-C-S/IT/TN-S	TN / TT
Nennspannung	nach örtl. Installationsbedingungen	max. 1000 V AC bzw. 1500 V DC	400 V AC

Service – Informationen zu Normen und Vorschriften

Eigenschaft	Standardwert	Normative Option	MENNEKES Standard
Transiente Überspannungen	durch das elektrische System bestimmt	Überspannungskategorie I / II / III / IV	Kat. III / Steckvorrichtungen Kat. II
Zeitweilige Überspannungen	min. Nennspannung + 1200 V	Werte der Tabelle 8 + 9 bzw. 10 entnehmen	1890 V (AC)
Bemessungsfrequenz	entsprechend der örtlichen Installationsbedingungen	DC / 50 Hz / 60 Hz	50 Hz
Kurzschlussfestigkeit	durch das System bestimmt	N + PE max 60% der Außenleiterwerte	I _{cc} max. ≤ 10 kA
SCPD in der Einspeisung	entsprechend der örtlichen Installationsbedingungen	ja / nein	nein
Koordination zwischen Kurzschluss-Schutzeinrichtungen inner- oder außerhalb der Schaltgerätekombination	entsprechend der örtlichen Installationsbedingungen	vorhanden / installieren / einbauen	Artikelabhängig
Angabe zu Lasten, die evtl. zum Kurzschlussstrom beitragen können	keine Lasten zulässig, die möglicherweise zum Kurzschlussstrom beitragen	keine	keine
Art des Schutzes gegen elektrischen Schlag – Basisschutz	Basisschutz	örtliche Anforderungen beachten	Basisschutz
Art des Schutzes gegen elektrischen Schlag – Fehlerschutz	Schutz gegen indirektes Berühren / örtliche Anforderungen beachten	Automatische Abschaltung der Stromversorgung / Schutztrennung / doppelte oder verstärkte Isolierung	Artikelabhängig
Aufstellungs-Ort	Ausführung des Herstellers	Innenraum / Freiluft	Artikelabhängig
Schutzart	Innenraum min. IP2x / Freiluft min. IP23	IPxx (A-D)	IP44
Schutz gegen mechanische Einwirkungen		ggf. Angabe des IK Code (IEC 62208)	Information auf Anfrage
Beständigkeit gegen UV-Strahlung		für Umhüllungen in Freiluftaufstellung gefordert	Information auf Anfrage
Korrosionsbeständigkeit	für Innenraum- und Freiluftaufstellung	ja / nein	Artikelabhängig
Umgebungstemperatur-Grenzwerte	Innenraum: min. -5 °C Freiluft: min. -25 °C Obergrenze (beide): +40 °C max. Mittelwert (24h): +35 °C	keine	Standardwerte! Abweichungen siehe Produkt
Höchste relative Luftfeuchte	Innenraum: 95 % bei -5 °C bis +30 °C 70 % bei +35 °C 57 % bei +40 °C Freiluft: 100 % bei -25 °C bis +27 °C 60 % bei 35 °C 46 % bei 40 °C	Innenraum: 95 % bei -5 °C bis +30 °C 70 % bei +35 °C 57 % bei +40 °C Freiluft: 100 % bei -25 °C bis +27 °C 60 % bei 35 °C 46 % bei 40 °C	Standardwerte! Abweichungen siehe Produkt
Verschmutzungsgrad	Industrielle Umgebung 3	1, 2, 3, 4	3
Höhenlage	≤ 2.000 m	Faktoren beachten	≤ 2.000 m
EMV Umgebung	A oder B	A / B	B
Besondere Betriebsbedingungen (Vibration, Ex-Zone, starke Magnetfelder o. Verschmutzung)	keine bes. Bedingungen	keine	Nicht definiert!
Äußere Bauform	nach Herstellerangaben	offen / geschlossen / stehend / Wandein- u. aufbau / Pult	geschlossen
Ortsveränderbar oder ortsfest	ortsfest	ja / nein	Artikelabhängig
Abmessungen und Masse	nach Herstellerangaben	keine	Artikelabhängig
Art der von außen eingeführten Leiter	nach Herstellerangaben	Kabel / Schienenverteiler	Kabel
Werkstoff der von außen eingeführten Leiter	Kupfer	Kupfer / Alu	Kupfer
Querschnitte der Außenleiter, PE-, N- u. PEN-Leiter	wie Normvorgabe	keine	keine
Besondere Anforderungen an die Kennzeichnung von Anschlüssen	nach Herstellerangaben	keine	Herstellerausführung
Anforderungen an Lagerung u. Transport (Art des Transports, abweichende Umgebungsbedingungen, max. Abmessungen, Verpackungsanforderungen)	Standard des Herstellers	keine	Information auf Anfrage
Bedienbarkeit (Zugang, Betätigungsrechte, Trennung)	leichte Erreichbarkeit	befugte Personen, Laien etc.	Artikelabhängig

Service – Informationen zu Normen und Vorschriften

Eigenschaft	Standardwert	Normative Option	MENNEKES Standard
Anforderungen an Zugänglichkeit für Betrieb, Überprüfung, Wartung oder Erweiterung	Überprüfung, Bauteilaustausch, Erweiterung, Wartung etc. nur durch Fachpersonen (Forderung)	keine	Überprüfung, Austausch, Erweiterung, Wartung etc. nur durch Fachpersonen
Trennung der Abgangsstromkreise	nach Herstellerangaben	einzelnen / gruppenweise / alle	Artikelabhängig
Art der inneren Unterteilung	nach Herstellerangaben	Form 1, 2, 3, 4	keine
Höchster von der Schaltgerätekombination zu liefernder Gesamtlaststrom (hiervon wird der Bemessungsstrom der Schaltgerätekombination I_{nA} (A) bestimmt)	Standard des Herstellers; entsprechend der Anwendung	keine	Artikelabhängig
Querschnittsverhältnis zwischen Außenleiter und N*	$\varnothing \leq 16 \text{ mm}^2 = 100\%$ $\varnothing > 16 \text{ mm}^2 = 50\%$ (min. 16 mm^2)	für Ströme im N bis 50% der Außenleiter, sonst Sondervereinbarung notwendig!	Außenleiter = Neutralleiterquerschnitt

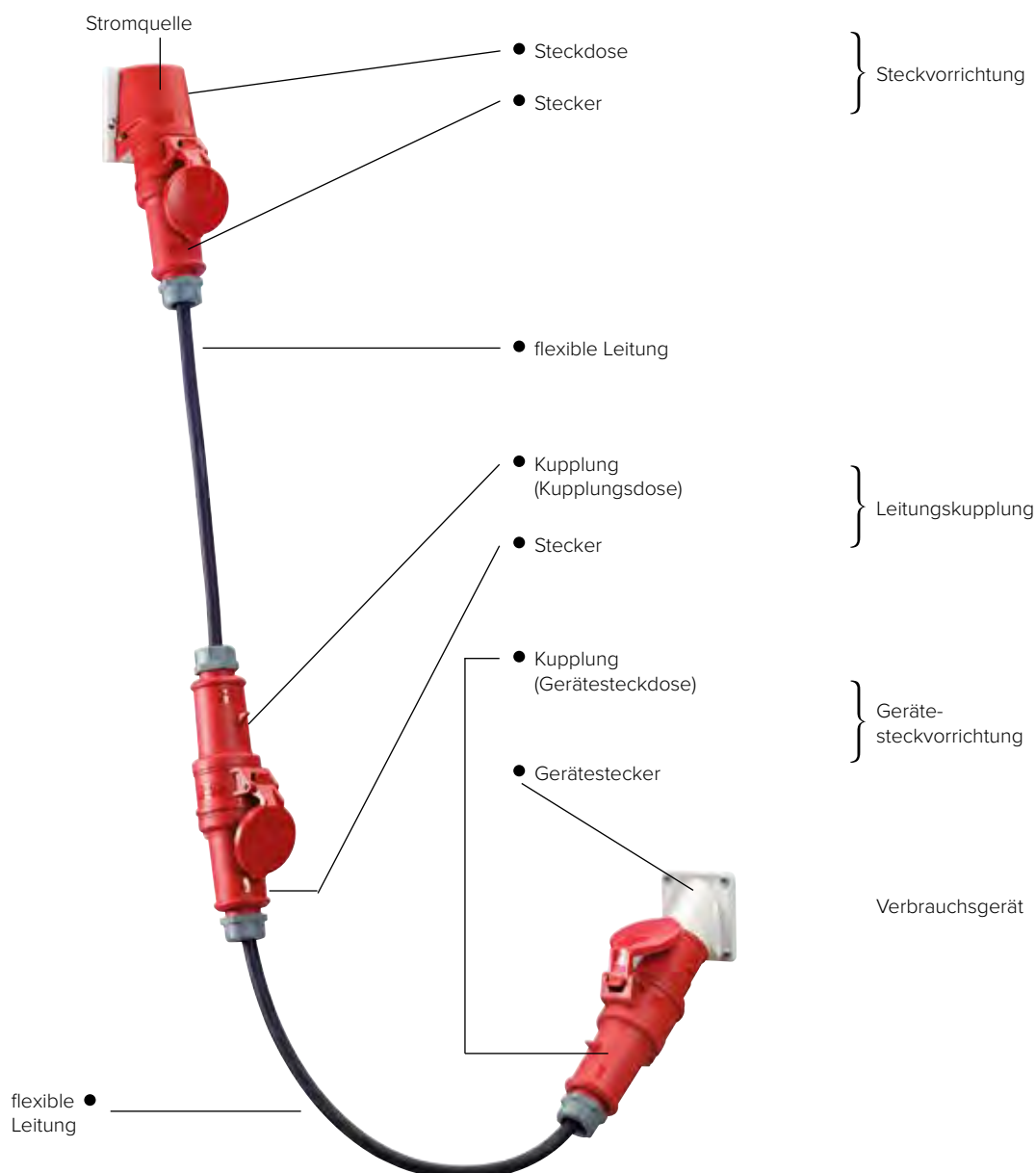
* Bei MENNEKES ist der Neutralleiter auf die Tragfähigkeit des max. Außenleiterstroms ausgelegt. Bei besonderen Betriebsbedingungen (siehe DIN EN 61439; Abschnitt 7.2 und DIN EN 61439-1 Bbl 1, Abschnitt 13.5) welche das Verhältnis Neutralleiter zu Außenleiter betreffen (Wechselstromverbrauch mit sehr niedrigen und unterschiedlichen $\cos\phi$ oder übermäßige Oberwellen in der Versorgungsspannung bzw. im Laststrom), kann ein anderes Verhältnis Neutralleiter zu Außenleiter notwendig werden. Dies ist durch den Anwender bekannt zu geben.

Definitionen nach DIN EN 60309

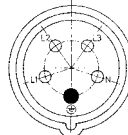
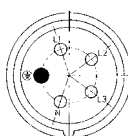
CEE-Steckvorrichtungen werden in diesem Katalog so benannt, wie in DIN EN IEC 60309-1 (VDE 0623-1) angegeben.

- **Nennstrom** ist der vom Hersteller für die Steckvorrichtung vorgesehene Strom.
- **Isolationsspannung** ist die für die Steckvorrichtung vom Hersteller vorgesehene Spannung, auf welche sich Spannungsprüfungen, Kriech- und Luftstrecken beziehen.
- **Nennbetriebsspannung** ist die Nennspannung der Stromquelle, für die die Steckvorrichtung im Gebrauch bestimmt ist.

Das Bild zeigt die Anwendung der CEE-Steckvorrichtungen.



Service – Informationen zu Normen und Vorschriften

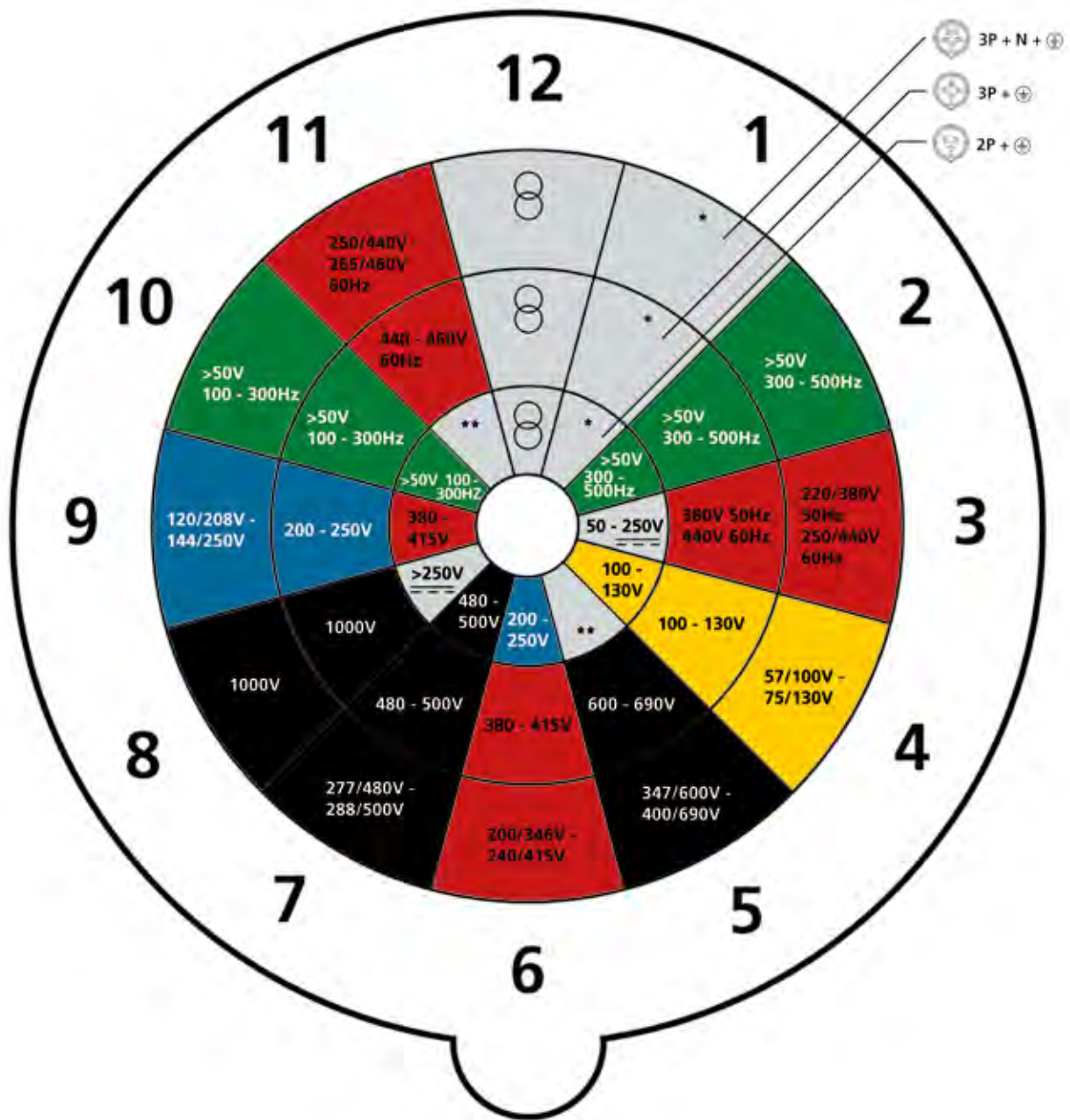
Anordnung der Schutzkontaktbuchse zur Unverwechselbarkeitsnut für verschiedene Spannungen und Frequenzen nach Uhrzeitstellung gemäß DIN EN IEC 60309-2 (VDE 0623-2):2023, Tabelle 210					
Typ	Frequenz	Nennbetriebsspannung	Stellung des Schutzleiter-Kontaktes ¹⁾		Beispiele:
			16/20 A* 32/30 A	63/60 A* 125/100 A	
1 p + N + ⊕	50 und 60	100 bis 130	4	4	Ansicht Vorderseite Steckdose
	60	277	5	5	
2 p + ⊕	50 und 60	100 bis 130	4	4	 400 V = 6 h
		200 bis 250	6	6	
		380 bis 415	9	9	
		480 bis 500	7	7	
		Versorgung nach Trenntrafo	12	12	
	100 bis 300	über 50	10	10	
	über 300 bis 500	über 50	2	2	
Gleichstrom	über 50 bis 250	3	3		
	über 250	8	8		
2 p + N + ⊕*	50 und 60	125/250 einphasig	12	12	 230 V = 9 h
2 p + N + ⊕	50 und 60	Versorgung nach Trenntrafo	12	12	
3 p + ⊕	50 und 60	100 bis 130	4	4	¹⁾ Die Stellung des Schutzleiter-Kontaktes ist durch die entsprechende Ziffer gekennzeichnet.
		200 bis 250	9	9	
		380 bis 415	6	6	
	60	440 bis 460 ²⁾	11	11	
	50 und 60	480 bis 500	7	7	
		600 bis 690	5	5	
	50 60	380 440 ³⁾	3	3	
	50 und 60	1000	-	8	
	100 und 300	über 50	10	10	
	über 300 bis 500	über 50	2	2	
3 p + N + ⊕	50 und 60	57/100 bis 75/130	4	4	²⁾ Hauptsächlich für Schiffsinstallationen.
		120/208 bis 144/250	9	9	
		200/346 bis 240/415	6	6	
		277/480 bis 288/500	7	7	
		347/600 bis 400/690	5	5	
	60	250/440 bis 265/460 ²⁾	11	11	
	50 und 60	Versorgung nach Trenntrafo	12	12	
	50 60	220/380 250/440 ³⁾	3	3	Mit einem Strich (–) gekennzeichnete Stellungen sind nicht genormt.
	100 bis 300	über 50	10	10	
über 300 bis 500	über 50	2	2		
Alle Typen	Alle nicht durch andere Anordnungen abgedeckte Nennbetriebsspannungen und/oder Frequenzen		1	1	
Diese Uhrzeigerstellung kann zusätzlich in speziellen Anwendungen, bei denen eine Unterscheidung zu standardisierten Positionen benötigt wird, genutzt werden.					

* Die Stromstärken 20 A, 30 A, 60 A und 100 A gelten für Geräte der Serie II. Geräte der Serie II sind vorrangig in den Märkten USA und Kanada im Einsatz.

Service – Informationen zu Normen und Vorschriften

Uhrzeitstellungen nach DIN EN IEC 60309-2 (VDE 0623-2):2023, Tabelle 210, Serie I

Anordnung der Schutzkontaktbuchse zur Unverwechselbarkeit für verschiedene Spannungen und Frequenzen. Die Kennfarben entsprechen der Nennbetriebsspannung.



* für nicht anders abgedeckte Nennbetriebsspannungen und/oder Frequenzen und für Sonderanwendungen

** nicht verwendete Uhrzeitstellungen

Kennfarbe

Wird die Nennbetriebsspannung zusätzlich zu den vorgeschriebenen Aufschriften durch die Kennfarbe bezeichnet, dann ist nach DIN EN IEC 60309-1 (VDE 0623-1):2023, Tabelle 2, folgender Farbcode zu benutzen:

Nennbetriebsspannung	Kennfarbe	RAL*
100 bis 130 V	Gelb	1021
200 bis 250 V	Blau	5007
380 bis 480 V	Rot	3013
500 bis 1000 V	Schwarz	9005
über 60 bis 500 Hz	Grün	6010

* MENNEKES Festlegung der RAL-Angaben, da in der Norm DIN EN IEC 60309-1 (VDE 0623-1):2023 keine genaue Spezifikation besteht.

CEE-Steckvorrichtungen für Nennbetriebsspannungen über 50 V

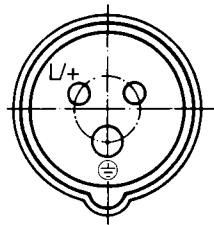
Stellung des Schutzkontaktes

Bei Steckvorrichtungen über 50 V muss ein Schutzkontakt vorhanden sein. Steckdosen sind mit einer Nut und die Stecker mit einer Nase zur Unverwechselbarkeit versehen, wobei der Kontaktstift bzw. die Kontaktbuchse für den Schutzleiter je nach den geforderten elektrischen Werten eine bestimmte Stellung gegenüber der in unveränderlicher Lage am Schutzkragen angebrachten Nase bzw. Nut einnimmt. Die verschiedenen Ausführungen sind nach der Uhrzeit benannt, gemäß Tabelle 104 aus DIN EN 60309-2 (VDE 0623-2): 2013-01 (siehe Seite 335).

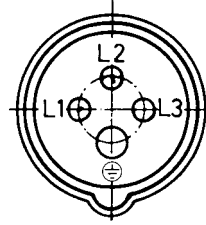
Kennzeichnung und Anordnung der Kontakte

Steckdosen und Kupplungen
 $U > 50 \text{ V}$ (DIN EN IEC 60309-2 (VDE 0623-1):2023; Normblatt 2-I).

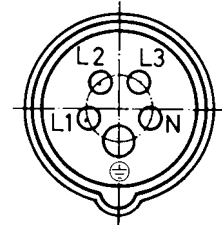
16 A und 32 A



2P+ ⊕



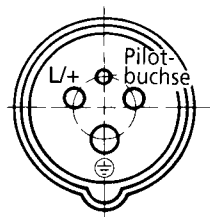
3P+ ⊕



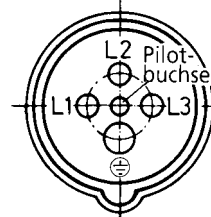
3P+N+ ⊕

Steckdosen und Kupplungen
 $U > 50 \text{ V}$ (DIN EN IEC 60309-2 (VDE 0623-2):2023; Normblatt 2-IIIa).

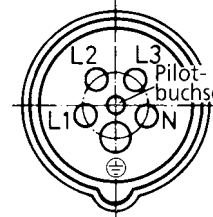
63 A und 125 A



2P+ ⊕



3P+ ⊕



3P+N+ ⊕

Stifte von Steckern und Gerätesteckern müssen von der Vorderseite aus gesehen im umgekehrten Sinn angeordnet sein.

Bei wiederanschließbaren Steckvorrichtungen müssen die Kontakte mit Symbolen wie folgt gekennzeichnet sein:

- Bei drei Außenleitern die Phasen-Kontakte mit den Symbolen L1, L2, L3 oder 1, 2, 3, der Neutralkontakt, falls gegeben, mit dem Buchstaben N und der Schutzleiterkontakt mit dem Symbol ⊕.
- Bei einem Außenleiter mit einem Symbol für den aktiven Pol L/+ und dem Symbol ⊕ für den Schutzkontakt, falls gegeben.

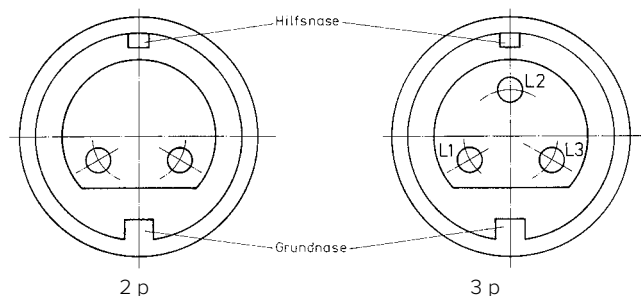
Die Kontaktbuchsen von Steckdosen und Kupplungen mit Nennbetriebsspannungen über 50 V müssen von der Vorderseite aus gesehen im Uhrzeigersinn angeordnet sein.

CEE-Steckvorrichtungen für Nennbetriebsspannungen bis 50 V (Kleinspannungen)

Bei Steckvorrichtungen bis 50 V werden, bedingt durch das Fehlen des nicht benötigten Schutzleiterkontaktes, eine Grundnase und eine zusätzliche Hilfsnase verwendet. Die Grundnase ist immer in der Uhrzeigerstellung 6 h angeordnet. Die Hilfsnase ist je nach Spannungs- und Frequenzwert in einer Uhrzeitstellung nach den Tabellen 208 und 209 aus DIN EN IEC 60309-2 (VDE 0623-2:2023) (s. unten stehend) angeordnet. Kontaktbuchsen von Steckdosen und Kupplungen mit Nennbetriebsspannungen bis 50 V müssen, wie in DIN EN IEC 60309-2 (VDE 0623-2) durch das Normblatt 2-VIII dargestellt (und aus nachfolgenden Zeichnungen ersichtlich), angeordnet sein.

Darstellung: Steckdosen und Kupplungen $U = 40 \text{ bis } 50 \text{ V}$, 50 bis 60 Hz, Hilfsnase 12 h

16 / 32 A



2 p

3 p



Service – Informationen zu Normen und Vorschriften

Anordnung der Hilfsnase (zur Grundnase = 6 h) für verschiedene Spannungen und Frequenzen nach Uhrzeitstellung gemäß Tabelle 208 aus DIN EN IEC 60309-2 (VDE 0623-2)

Nennbetriebsspannung V	Frequenz Hz	Stellung der Hilfsnase bzw. -nut (zur Grundnase bzw. -nut = 6 h)	Die Stellungen 1 und 9 sind für zukünftige Normungen reserviert. Aus baulichen Gründen können die Stellungen 5, 6 und 7 nicht genutzt werden.
20 bis 25	50 und 60	keine Hilfsnase oder -nut	
40 bis 50	50 und 60	12	
20 bis 25 und 40 bis 50	100 bis 200	4	
	300	2	
	400	3	
	über 400 bis 500	11	
25	Gleichstrom*	10	
		8 * für tragbare elektrische Inkubatoren - Einsatz mit 12 V oder 24 V Gleichspannung in Rettungswagen oder Hubschraubern	

Kennfarbe

Wird die Nennbetriebsspannung zusätzlich zu den vorgeschriebenen Aufschriften durch die Kennfarbe bezeichnet, dann ist nach DIN EN IEC 60309-1 (VDE 0623-1):2023, folgender Farbcode zu benutzen:

Nennbetriebsspannung	Kennfarbe	
20 bis 25 V	Violett	
40 bis 50 V	Weiß	

Schaltleistung und Verriegelung

Unverriegelte Steckvorrichtungen müssen ausreichende Schaltleistung haben, d.h. sich in festgelegter Häufigkeit und Art unter Last stecken und ziehen lassen. Sie dürfen nach der Prüfung keine Schäden aufweisen, die ihren weiteren Gebrauch beeinträchtigen, und die Einführungsöffnungen für die Steckkontakte dürfen nicht stark beschädigt sein.

Ist in Steckvorrichtungen eine Verriegelung vorhanden, so müssen diese nicht der Prüfung Schaltleistung entsprechen. Eine Verriegelung ist eine elektrische oder mechanische Vorrichtung, die verhindert, dass die Kontaktstifte eines Steckers unter Spannung kommen können, bevor sie bestimmungsgemäß in eine Steckdose oder Kupplung eingeführt sind, und die ebenso verhindert, dass ein Stecker herausgezogen werden kann, während seine Kontakte unter Spannung stehen oder die Kontakte vor ihrer Trennung spannungslos machen. Verriegelte Steckvorrichtungen werden unterschieden in Steckvorrichtungen

- mit mechanischer Verriegelung,
- mit elektrischer Verriegelung.

Bei Steckdosen und Kupplungen $\geq 63/60$ A muss nach DIN EN IEC 60309-2 (VDE 0623-2):2023 bei den Produkten unterschieden werden, ob sie unverriegelt oder mit Verriegelung eingesetzt werden. Da die MENNEKES Steckvorrichtungen ein ausreichendes Schaltvermögen besitzen, sind die Steckvorrichtungen $\geq 63/60$ A standardmäßig mit kurzen Kontakthülsen ohne Pilotkontakt ausgestattet. Die kurzen Kontakthülsen erfüllen bei 63 A und 125 A die Fingersicherheit nach DIN EN 60529. Steckdosen und Kupplungen $\geq 63/60$ A für elektrische Verriegelung (Standard-Bestellnummer + Index P, z. B. 14212P) sind für die Vor-/Nacheilung der Kontakte mit langen Kontakthülsen und Pilotkontakt ausgestattet. Die fehlende Fingersicherheit wird durch die Verriegelung ersetzt.

Steckvorrichtungen mit mechanischer Verriegelung

Die mechanische Verriegelung einer Steckvorrichtung mit Nennbetriebsspannung über 50 V muss DIN EN IEC 60309-2 (VDE 0623-2):2023, Normblatt 2-V, entsprechen. Die mechanische Schalteinrichtung einer mechanisch verriegelten Steckdose oder Kupplung darf nur nach Einstecken eines entsprechenden Steckers in Betrieb gesetzt werden können.

Die eingebauten Schaltgeräte für mechanische Verriegelungen für abschaltbare Steckdosen für Wechselstrom müssen mindestens eine Schaltleistung nach DIN EN IEC 60947-3 (VDE 0660 Teil 107) Gebrauchskategorie AC 22 besitzen. Die benötigte Schaltleistung ist auf das angeschlossene Betriebsmittel abzustimmen.

Steckvorrichtungen mit elektrischer Verriegelung

Bei Steckvorrichtungen mit einem Bemessungsstrom $\geq 63/60$ A und einer Nennbetriebsspannung über 50 V kann bei den Steckdosen und Kupplungen für Verriegelung (Bestellnummer + Index P) der eingebaute Pilotkontakt zum vorzeitigen Abschalten der Steckdose von der Versorgungsspannung benutzt werden. Das dazugehörige Schaltgerät kann sowohl in der Steckdose als auch in dem zugehörigen Stromkreisverteiler angeordnet werden. Bei Steckdosen mit integriertem Hilfsschalter, der hinter der Pilotbuchse angeordnet ist, wird dieser durch den Pilotstift des Steckers betätigt. Diese Lösung hat den Vorteil, dass die Pilotbuchse spannungsfrei ist (PKS-Verriegelung).

Steckvorrichtungen zum Trennen und Schalten

Gemäß DIN VDE 0100-460 muss jeder Stromkreis von allen aktiven Leitern der Stromversorgung getrennt werden können. Dies gilt auch für jedes elektrische Betriebsmittel, welches mittels eingebautem oder zugeordnetem Schalter von der Stromversorgung getrennt werden können muss. Für den Begriff „Trennen“ wird auch der Begriff „Freischalten“ verwendet. In der Regel müssen elektrische Betriebsmittel zu mechanischen und elektrischen Wartungsarbeiten vom Netz getrennt werden.

Nach DIN VDE 0100-537 sind Steckvorrichtungen, die alle Leiter trennen, zum Trennen und Ausschalten für Wartungszwecke geeignet, sofern sie den Laststrom des angeschlossenen Betriebsmittels ausschalten können. Mit einem Geräteanschluss über eine Steckvorrichtung ist leicht die Forderung auf „sichtbare Trennstrecke“ zu erfüllen.

Service – Informationen zu Normen und Vorschriften

Berührungsschutz



Berührungsschutz muss nach DIN EN IEC 60309-1 (VDE 0623-1):2023, Abschnitt 9 gewährleistet sein, indem Steckvorrichtungen so gebaut sein müssen, dass nach ihrem Anschluss, wie im bestimmungsgemäßen Gebrauch, aktive Teile von Steckdosen und Kupplungen sowie aktive Teile von Steckern und Gerätesteckern, die sich teilweise oder voll im Eingriff mit den komplementären Teilen befinden, nicht berührbar sind.

Außerdem darf es nicht möglich sein, Kontakt herzustellen zwischen dem Kontakt eines Steckers oder Gerätesteckers und dem Kontakt einer Steckdose oder Kupplung, solange einer der Kontakte berührbar ist.

N-Kontaktbuchsen und Pilotkontakte von Steckdosen gelten als aktive Teile.

Schutzart

Steckvorrichtungen waren früher mit einer Kennzeichnung mit Symbolen nach dem Schutzgrad gegen das Eindringen von Wasser versehen:

- spritzwassergeschützt → Tropfen im Dreieck 
- wasserdicht → 2 Tropfen 

Heute wird für Steckvorrichtungen die vollständige IP-Schutzart nach DIN EN 60529 (VDE 0470-1) angegeben, da diese nach dieser Norm geprüft werden.

IP44 = Schutz gegen Fremdkörper ab 1 mm Durchmesser, Schutz gegen Spritzwasser

IP67 = Schutz gegen das Eindringen von Staub, Schutz gegen zeitweiliges Untertauchen

IP69 = Schutz gegen Eindringen von Staub, Schutz gegen Hochdruck und hohe Strahlwassertemperatur

IP67/IP69 = Schutz gegen Eindringen von Staub, Schutz gegen zeitweiliges Untertauchen und gegen Hochdruck und hohe Strahlwassertemperatur

Angaben zu den IP-Schutzarten (IP-Code) sind zu finden in der Norm DIN EN 60529 (VDE 0470-1):2014.

Steckdosen und Kupplungen müssen, nachdem sie im bestimmungsgemäßen Gebrauch montiert sind, sowohl bei eingeführtem als auch bei nicht eingeführtem Stecker der angegebenen Schutzart entsprechen.

Der Schutzgrad bei Steckern und Gerätesteckern gilt nur, wenn sie in Eingriff mit einem Komplementärstück der Steckvorrichtung oder mit einer befestigten Abdeckung, falls vorhanden, sind.

CEE-Steckvorrichtungen mit Bemessungsströmen von 100/125 A müssen IP67 entsprechen.

Falls Steckdosen 100/125 A am Gehäuse befestigt sind oder mit diesem eine bauliche Einheit bilden, kann der gesamte Aufbau auch IP44 sein.

Für Steckdosen der Schutzart IP67 wurde ein Bajonettsystem genormt, das die Bedienung besonders bei rauen Betriebsbedingungen erleichtern soll.

In den Aufschriften der Geräte ist die Schutzart ausgewiesen.

Hinweis für den Einsatz mobiler Verteiler

Bei herkömmlichen Steckdosen SCHUKO® gemäß DIN VDE 0620 und DIN 49440 ff. ist besonders zu beachten, dass sie konstruktionsbedingt den Schutzgrad IP44 nur bei geschlossenem Klappdeckel erfüllen können, da im Bereich des Schutzkontaktes das Eindringen von Wasser nicht verhindert werden kann.

Schutzgrad von Steckvorrichtungen SCHUKO®

Normenänderung der DIN VDE 0620-1

Für den Einsatz in ortsveränderlichen Geräten müssen nach den aktuellen Vorgaben Anbausteckdosen verwendet werden, welche die Schutzart IPX4 mit geschlossenem Klappdeckel und mit gestecktem, kompatibelem Stecker in jeder Gebrauchslage erfüllen. Vor der Normenänderung im Februar 2010 wurde der Schutzgrad IPX4 als erfüllt angesehen, wenn die Bedingungen bei senkrechter Einbaulage von den Steckdosen erfüllt wurden. Bei Steckdosen für den ortsfesten Einsatz ist dies auch weiterhin so.

Wichtige anwendungstechnische Hinweise zur Normenänderung

- In der aktuellen Fassung der DIN VDE 0620-1 wird bei IPX4 Steckdosen SCHUKO® zwischen ortsfesten und ortsveränderlichen Einsatzbedingungen unterschieden.
- IPX4-Steckdosen SCHUKO® für ortsfeste und ortsveränderliche Einsatzbedingungen unterscheiden sich in ihrer Bauart (ortsveränderlich mit zusätzlichem Dichtkragen, ortsfest unverändert).
- Kupplungen SCHUKO® IPX4 verfügen, wie ortsveränderliche IPX4-Steckdosen SCHUKO®, ebenfalls über einen zusätzlichen Dichtkragen.

Achtung!

- Stecker SCHUKO® > IPX4 (nach DIN 49442, druckwasserdicht) erreichen beim Einstecken in ortsveränderliche IPX4-Steckdosen SCHUKO® bzw. Kupplungen bauartbedingt keine ausreichende Kontaktierung und dürfen damit nicht betrieben werden!
- Gleiches gilt für Steckernetzteile und Winkelstecker < IPX4!
- An den betreffenden Steckdosen SCHUKO® bzw. Kupplungen wird dieser Sachverhalt mit einem eingravierten Winkelstecker SCHUKO® mit IPX4-Kennzeichnung dargestellt.

Stellen Sie vor Verarbeitung sicher, dass die vorliegenden Artikel SCHUKO® den dafür vorgesehenen Einsatzbedingungen entsprechen!

Hinweis für mobile Verteiler mit RJ45-Datenanschlussdose

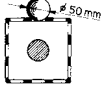
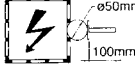
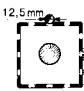
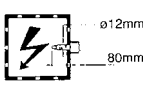
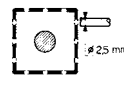
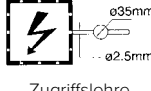
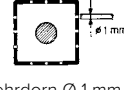
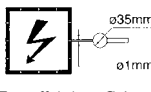


Die eingebauten Datenanschlussdosen ohne Klappdeckel entsprechen der Schutzart IP20, was die Gesamtschutzart der Verteiler entsprechend reduziert.

Service – Informationen zu Normen und Vorschriften

IP-Schutzart für Gehäuse nach IEC 60529, EN 60529, DIN EN 60529 (VDE 0470 Teil 1)

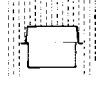
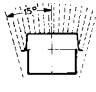
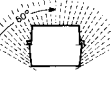

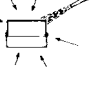
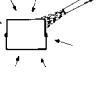

1. Kennziffer

Schutz gegen das Eindringen von Fremdkörpern und gegen Berührung gefährlicher Teile

Kennziffer	Beschreibung			
	Schutz des Gehäuses gegen das Eindringen von	Prüfmittel	Schutz gegen Berührung mit	Prüfmittel
0				
1	Festkörper ab 50 mm Größe	 Lehrdorn Ø 50 mm	Handrücken	 Zugriffslehre Ø 50 mm
2	Festkörper ab 12,5 mm Größe	 Lehrdorn Ø 12,5 mm	Finger	 Gelenk-Prüffinger
3	Festkörper ab 2,5 mm Größe	 Lehrdorn Ø 2,5 mm	Werkzeug	 Zugriffslehre Ø 2,5 mm
4	Festkörper ab 1 mm Größe	 Lehrdorn Ø 1 mm	Draht	 Zugriffslehre Ø 1 mm
5	Staub in schädlichen Mengen	 Talkum		
6	Staub (Totalschutz)	 Talkum		

2. Kennziffer

Schutz gegen das Eindringen von Wasser

Kennziffer	Beschreibung	
	Schutz des Gehäuses gegen schädliche Einwirkung von	Prüfmittel
0		
1	Vertikal fallende Wassertropfen	
2	Vertikal fallende Wassertropfen mit einer Gehäuseneigung bis zu 15°	
3	Sprühwasser	
4	Spritzwasser	
5	Strahlwasser	
6	starkes Strahlwasser	
7	zeitweiliges Untertauchen	
8	dauerndes Untertauchen	Gemäß Abstimmung zwischen Hersteller und Anwender, jedoch gegenüber Kennziffer 7 verschärfte Prüfbedingungen
9	Wasser bei Hochdruck und hohe Strahlwassertemperatur	

Stromversorgungssysteme

Auszug aus DIN VDE 0100-100:2009-06

Stromversorgungssysteme werden nach Art (Wechselstrom, Gleichstrom) und Anzahl der aktiven Leiter und der Erdverbindung mit folgenden Kurzzeichen unterschieden:

Erster Buchstabe – Beziehung des Versorgungssystems zur Erde (312.2):

T direkte Verbindung eines Punktes zur Erde.

I entweder alle aktiven Teile von Erde getrennt oder ein Punkt über eine hohe Impedanz mit Erde verbunden.

Zweiter Buchstabe – Beziehung der Körper der elektrischen Anlage zur Erde:

T Körper direkt geerdet, unabhängig von der etwa bestehenden Erdung eines Punktes des Versorgungssystems.

N Körper direkt mit dem geerdeten Punkt des Versorgungssystems verbunden (in Wechselstromnetzen ist der geerdete Punkt im Allgemeinen der Sternpunkt, oder, falls ein Sternpunkt nicht vorhanden ist, ein Außenleiter).

Weitere anwendbare Buchstaben – Anordnung des Neutralleiters und des Schutzleiters:

S Für die Schutzfunktion ist ein Leiter vorgesehen, der von dem Neutralleiter oder dem geerdeten Außenleiter (in Gleichstromsystemen geerdeter Negativ- oder Positivleiter) getrennt ist.

C Neutralleiter- und Schutzleiterfunktionen kombiniert in einem Leiter (PEN-Leiter).

Service – Informationen zu Normen und Vorschriften

Drehstrom-Systeme

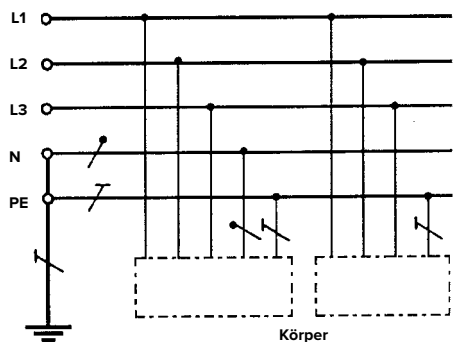


Abb. 6: TN-S-System

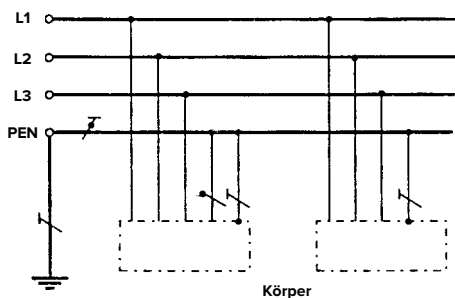


Abb. 7: TN-C-System

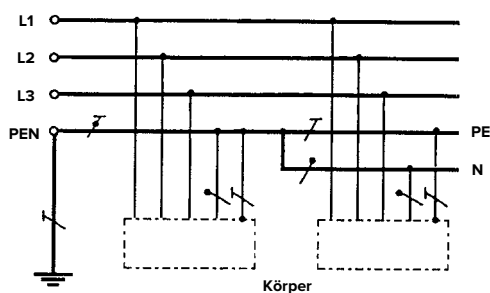


Abb. 8: TN-C-S-System

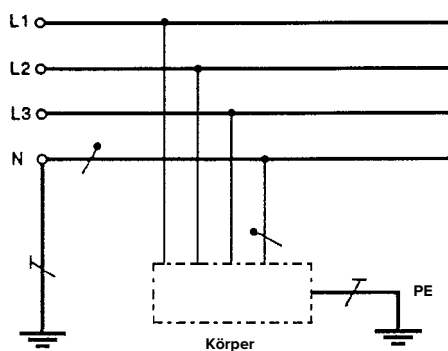


Abb. 9: TT-System

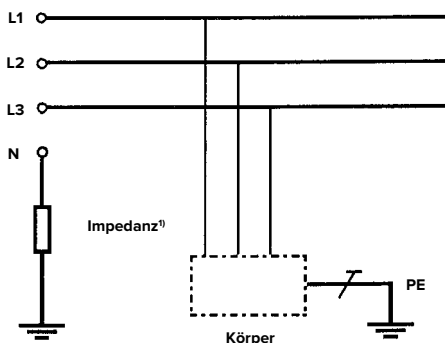


Abb. 10: IT-System

TN-Systeme (312.2.1)

In TN-Systemen ist ein Punkt direkt geerdet; die Körper der elektrischen Anlage sind über Schutzleiter mit diesem Punkt verbunden.

Drei Arten von TN-Systemen sind entsprechend der Anordnung der Neutralleiter und der Schutzleiter zu unterscheiden:

- TN-S-System: Im gesamten System wird ein getrennter Schutzleiter angewendet; Abb. 6.
- TN-C-System: Im gesamten System sind die Funktionen des Neutralleiters und Schutzleiters in einem einzigen Leiter kombiniert; Abb. 7.
- TN-C-S-System: In einem Teil des Systems sind die Funktionen des Neutralleiters und Schutzleiters in einem einzigen Leiter kombiniert; Abb. 8.

TT-System (312.2.2)

Im TT-System ist ein Punkt direkt geerdet; die Körper der elektrischen Anlage sind mit Erden verbunden, die elektrisch vom Erder für die Erdung des Systems unabhängig sind; Abb. 9.

IT-System (312.2.3)

Im IT-System sind alle aktiven Teile von Erde getrennt oder ein Punkt ist über eine Impedanz mit Erde verbunden; die Körper der elektrischen Anlage sind entweder

- einzeln geerdet oder
- gemeinsam geerdet oder
- gemeinsam mit der Erdung des Systems verbunden; Abb. 10.

Erklärung der Symbole nach DIN EN 60617-11

- / — Neutralleiter (N)
- T — Schutzleiter (PE)
- T / — PEN-Leiter: Kombination von Schutz- und Neutralleiter (PEN)

¹⁾ Das System darf von der Erde getrennt werden. Der Neutralleiter darf, braucht aber nicht verteilt zu werden.

Service – Allgemeine Geschäfts- und Lieferbedingungen

I. Maßgebende Bedingungen, Geltungsbereich

1. Alle Lieferungen, Leistungen und Angebote des Verkäufers erfolgen ausschließlich auf Grund dieser Allgemeinen Lieferbedingungen. Diese sind Bestandteil aller Verträge, die der Verkäufer mit seinen Vertragspartnern (nachfolgend auch „Auftraggeber“ und/oder „Käufer“ genannt) über die von ihm angebotenen Lieferungen und Leistungen schließt. Sie gelten auch für alle zukünftigen Lieferungen, Leistungen oder Angebote an den Auftraggeber, selbst wenn sie nicht nochmals gesondert vereinbart werden.
2. Entgegenstehende Geschäfts- und Einkaufsbedingungen des Auftraggebers oder Dritter finden keine Anwendung, auch wenn der Verkäufer ihrer Geltung im Einzelfall nicht gesondert widerspricht. Selbst wenn der Verkäufer auf ein Schreiben Bezug nimmt, das Geschäftsbedingungen des Auftraggebers oder eines Dritten enthält oder auf solche verweist, liegt darin kein Einverständnis mit der Geltung jener Geschäftsbedingungen.
3. Die Bedingungen gelten nur gegenüber Unternehmern im Sinne des § 14 Abs. 1 BGB.

II. Angebot und Vertragsabschluss

1. Alle Angebote des Verkäufers sind freibleibend und unverbindlich, sofern sie nicht ausdrücklich als verbindlich gekennzeichnet sind. Bestellungen oder Aufträge kann der Verkäufer innerhalb von 14 Tagen nach Zugang annehmen.
2. Der Auftrag wird für den Verkäufer verbindlich (Vertragsabschluss) mit seiner schriftlichen Bestätigung oder dem Beginn der Auftragsausführung.
3. Allein maßgeblich für die Rechtsbeziehungen zwischen Verkäufer und Käufer ist der schriftlich geschlossene Kaufvertrag, einschließlich dieser Allgemeinen Lieferbedingungen. Diesergibtalle Abredenzwischen den Vertragsparteiendem Vertragsgegenstandsvollständig wieder. Mündliche Zusagen des Verkäufers vor Abschluss dieses Vertrages sind rechtlich unverbindlich und mündliche Abreden der Vertragsparteien werden durch den schriftlichen Vertrag ersetzt, sofern sich nicht jeweils ausdrücklich aus ihnen ergibt, dass sie verbindlich fortgelten.
4. Ergänzungen und Abänderungen der getroffenen Vereinbarungen, einschließlich dieser Allgemeinen Lieferbedingungen, bedürfen zu ihrer Wirksamkeit der Schriftform. Zur Wahrung der hier vereinbarten Schriftform genügt unter anderem auch die Übermittlung per Telefax oder auch eine telekommunikative Übermittlung, insbesondere per E-Mail, soweit diese Erklärungen von der jeweils anderen Vertragspartei in gleicher Textform bestätigt werden.
5. Angaben des Verkäufers zum Gegenstand der Lieferung oder Leistung (z. B. Gewichte, Maße, Gebrauchswerte, Belastbarkeit, Toleranzen, technische oder sonstige Leistungsdaten) sowie die entsprechenden Darstellungen des Verkäufers zu diesen vorgenannten Angaben (z. B. Zeichnungen, Abbildungen) sind nur annähernd maßgeblich, soweit sie nicht vom Verkäufer schriftlich als verbindlich bezeichnet und/oder soweit nicht die Verwendbarkeit zum vertraglich vorgesehenen Zweck eine genaue Übereinstimmung der mitgeteilten Angaben voraussetzt. Sie sind keine garantierten Beschaffenheitsmerkmale, sondern Beschreibungen oder Kennzeichnungen der Lieferung oder Leistung. Handelsübliche Abweichungen und Abweichungen, die auf Grund rechtlicher Vorschriften erfolgen oder technische Verbesserungen darstellen, sowie die Ersetzung von Bauteilen durch gleichwertige Teile sind zulässig, soweit sie die Verwendbarkeit zum vertraglich vorgesehenen Zweck nicht beeinträchtigen.
6. Der Verkäufer behält sich das Eigentum und/oder die Urheberrechte an allen von ihm abgegebenen Angeboten und Kostenvoranschlägen sowie dem Käufer zur Verfügung gestellten Zeichnungen, Abbildungen, Rechnungen, Prospekten, Katalogen, Modellen, Werkzeugen und anderen Unterlagen und Hilfsmitteln vor. Der Käufer darf diese Gegenstände ohne ausdrückliche Zustimmung des Verkäufers weder als solche noch inhaltlich Dritten zugänglich machen, sie bekannt geben, selbst oder durch Dritte nutzen oder vervielfältigen. Er hat auf Verlangen des Verkäufers diese Gegenstände vollständig an diesen zurückzugeben und eventuell gefertigte Kopien zu vernichten, wenn sie von ihm im ordnungsgemäßen Geschäftsgang nicht mehr benötigt werden oder wenn Verhandlungen nicht zum Abschluss eines Vertrages führen. Gleiches gilt für entsprechende Unterlagen, die der Käufer dem Verkäufer zur Ausführung des Vertrages zur Verfügung stellt. Diese darf jedoch der Verkäufer solchen Dritten zugänglich machen, denen er zulässigerweise Lieferungen übertragen hat.
7. Erklärt der Käufer vor Lieferung der bestellten Artikel den Rücktritt vom Vertrag, so ist der Verkäufer berechtigt, alle ihm bis zum Zeitpunkt des Rücktritts entstandenen Kosten vom Käufer zu verlangen. Zu diesen Kosten zählen u.a. Projektierungskosten, Bearbeitungskosten für die Erfassung und Betreuung des Auftrages, Fertigungsplanungskosten, Kosten bereits bearbeiteter Ware etc.. Unabhängig hiervon kann der Verkäufer jedoch weiterhin Vertragserfüllung verlangen.

III. Preise, Preisänderungsvorbehalt, Zahlungsbedingungen und Folgen bei Nichtbeachtung, Aufrechnung und Zurückbehaltung

1. Die Preise gelten für den in den Auftragsbestätigungen des Verkäufers aufgeführten Leistungs- und Lieferumfang. Mehr- oder Sonderleistungen wie z. B. Schulungen, Ausstellung von Zeugnissen etc. werden gesondert berechnet.
2. Sofern keine andere Währung ausdrücklich vereinbart ist, verstehen sich die Preise in Euro ab Werk zuzüglich Versandpauschale (Fracht incl. Verpackung), der gesetzlichen Mehrwertsteuer, bei Exportlieferungen Zoll sowie Gebühren und anderer öffentlicher Abgaben.
3. Soweit den vereinbarten Preisen die Listenpreise des Verkäufers zu Grunde liegen und die Lieferung erst mehr als 3 Monate nach Vertragsschluss erfolgen soll, gelten die bei Lieferung gültigen Listenpreise des Verkäufers (jeweils abzüglich eines eventuell vereinbarten prozentualen oder festen Rabatts).
4. Tritt zwischen dem Abschluss des Liefervertrages und seiner Ausführung eine gesetzliche Änderung hinsichtlich der Umsatzsteuer in Kraft, so ist der Verkäufer berechtigt, die geänderte Umsatzsteuer, auch für zulässige Teillieferungen in Rechnung zu stellen.
5. Bei allen Aufträgen – auch bei Bestellungen auf Abruf und Sukzessivlieferungsverträgen – bei denen die Lieferung vertragsgemäß oder auf Wunsch des Bestellers später als 3 Monate nach Auftragserteilung erfolgt, ist der Verkäufer berechtigt, Material- und Lohnpreissteigerungen im Rahmen und zum Ausgleich dieser Preissteigerungen zwischen dem Vertragsschluss und der Lieferung an den Käufer weiterzugeben.
6. An die Einhaltung vorhergehender Preise bei selbständigen Anschlussaufträgen ist der Verkäufer nicht gebunden. Etwaige Preisermäßigungen gelten nicht rückwirkend, sondern ausschließlich ab dem Zeitpunkt der Bekanntgabe der entsprechenden Ermäßigung.
7. Rechnungsbeträge sind innerhalb von 10 Tagen abzgl. 2 % Skonto oder innerhalb von 30 Tagen ohne Abzug, jeweils ab Rechnungsdatum, spätestens jedoch 30 Tage nach Fälligkeit und Empfang der Gegenleistung ohne Abzug porto- und spesenfrei zu zahlen. Maßgeblich für das Datum der Zahlung ist der Eingang beim Verkäufer. Schecks gelten erst nach Einlösung als Zahlung. Leistet der Käufer bei Fälligkeit nicht, so sind die ausstehenden Beträge ab dem Tag der Fälligkeit mit 5 % Jahreszinsen zu verzinsen. Die Geltendmachung höherer Zinsen und weiterer Schäden im Falle des Verzugs, entsprechend den gesetzlichen Vorschriften, bleibt hiervon unberührt.
8. Gebühren und Zuschläge jeglicher Art sowie die Rechnungsbeträge für Mehr- oder Sonderleistungen (siehe III.1) sind nicht skontofähig.
9. Die Aufrechnung mit Gegenansprüchen des Käufers oder die Zurückbehaltung von Zahlungen wegen solcher Ansprüche ist nur zulässig, soweit die Gegenansprüche unbestritten oder rechtskräftig festgestellt sind.
10. Der Verkäufer ist berechtigt, noch ausstehende Lieferungen oder Leistungen nur gegen Vorauszahlung oder Sicherheitsleistung auszuführen oder zu erbringen, wenn ihm nach Abschluss des Vertrages Umstände bekannt werden, welche die Kreditwürdigkeit des Auftraggebers/Käufers wesentlich zu mindern geeignet sind und durch welche die Bezahlung der offenen Forderungen des Verkäufers durch den Auftraggeber aus dem jeweiligen Vertragsverhältnis (einschließlich aus anderen Einzelaufträgen für die derselbe Rahmenvertrag gilt) gefährdet wird.
11. Bei Kleinstaufträgen unter einem Nettorechnungswert von € 150,00 im kontinentaleuropäischen Raum und € 250,00 im darüberhinausgehenden Raum berechnen wir eine anteilige Bearbeitungsgebühr von € 25,00 je Kleinstauftrag. Ersatzbestellungen sind von dieser Regelung ausgenommen.
12. Der Verkäufer ist berechtigt, seine gegenüber dem Käufer bestehenden Forderungen aus Lieferungen oder Leistungen zu Finanzierungszwecken an Dritte abzutreten.

Service – Allgemeine Geschäfts- und Lieferbedingungen

IV. Lieferung und Lieferzeit

1. Soweit nicht anders ausdrücklich vereinbart, erfolgen sämtliche Lieferungen ab Werk (D-57399 Kichhundem (M6)).
2. Vom Verkäufer in Aussicht gestellte Fristen und Termine für Lieferungen und Leistungen gelten stets nur annähernd, es sei denn, dass ausdrücklich eine feste Frist oder ein fester Termin zugesagt oder vereinbart ist. Sofern Versendung vereinbart wurde, beziehen sich Lieferfristen und Liefertermine auf den Zeitpunkt der Übergabe an den Spediteur, Frachtführer oder sonst mit dem Transport beauftragten Dritten. Bei nachträglicher Auftragsänderung ist der Verkäufer an die ursprünglich vereinbarten Liefertermine nicht mehr gebunden.
3. Der Verkäufer kann – unbeschadet seiner Rechte aus einem etwaigen Verzug des Käufers – vom Käufer eine Verlängerung von Liefer- und Leistungsfristen oder eine Verschiebung von Liefer- und Leistungsterminen um den Zeitraum verlangen, in dem der Käufer seinen vertraglichen Verpflichtungen dem Verkäufer gegenüber nicht nachkommt.
4. Der Verkäufer haftet nicht für Unmöglichkeit der Lieferung oder für Lieferverzögerungen, soweit diese durch höhere Gewalt oder sonstige, zum Zeitpunkt des Vertragsabschlusses nicht vorhersehbare Ereignisse, die der Verkäufer nicht zu vertreten hat (z. B. Betriebsstörungen aller Art, Schwierigkeiten in der Material- oder Energiebeschaffung, Transportverzögerungen, Streiks, rechtmäßige Aussperrungen, Mangel an Arbeitskräften, Energie- oder Rohstoffen, Schwierigkeiten bei der Beschaffung von notwendigen behördlichen Genehmigungen, behördliche Maßnahmen oder die ausbleibende, nicht richtige oder nicht rechtzeitige Belieferung durch Lieferanten), verursacht worden sind. Sofern solche Ereignisse dem Verkäufer die Lieferung oder Leistung wesentlich erschweren oder unmöglich machen und die Behinderung nicht nur von vorübergehender Dauer ist, ist der Verkäufer berechtigt, vom Vertrag ganz oder teilweise zurückzutreten. Voraussetzung dieses Rücktritts ist jedoch, dass der Verkäufer den Käufer unverzüglich über die Nichtverfügbarkeit und/oder die sonstigen Umstände informiert und eventuell bereits erhaltene Gegenleistungen des Käufers, die sich auf die noch nicht erbrachten Leistungen des Verkäufers beziehen, unverzüglich erstattet. Bei Hindernissen vorübergehender Dauer verlängern sich die Liefer- oder Leistungsfristen oder verschieben sich die Liefer- oder Leistungstermine um den Zeitraum der Behinderung zuzüglich einer angemessenen Anlaufzeit. Soweit dem Auftraggeber in Folge der Verzögerung die Annahme der Lieferung oder Leistung nicht mehr zuzumuten ist, kann er durch unverzügliche schriftliche Erklärung seinerseits gegenüber dem Verkäufer vom Vertrag zurücktreten.
5. Der Verkäufer ist nur zu Teillieferungen berechtigt, wenn die Teillieferung für den Auftraggeber im Rahmen des vertraglichen Bestimmungszwecks verwendbar ist, die Lieferung der restlichen bestellten Ware sichergestellt ist und dem Auftraggeber hierdurch kein erheblicher Mehraufwand oder zusätzliche Kosten entstehen, es sei denn, der Verkäufer erklärt sich zur Übernahme dieser zuletzt genannten Kosten bereit. Gerät der Verkäufer mit einer Lieferung oder Leistung in Verzug oder wird ihm eine Lieferung oder Leistung, gleich aus welchem Grunde, unmöglich, so ist die Haftung des Verkäufers auf Schadensersatz nach Maßgabe der Ziffer VIII. dieser Allgemeinen Lieferbedingungen beschränkt.

V. Erfüllungsort, Versand, Verpackung, Gefahrübergang

1. Erfüllungsort für alle Verpflichtungen aus dem Vertragsverhältnis ist das Werk des Verkäufers in 57399 Kirchhundem/Deutschland, soweit nichts anderes im Einzelfall zwischen den Vertragsparteien bestimmt ist.
2. Die Versandart und die Verpackung unterstehen dem pflichtgemäßen Ermessen des Verkäufers. Die Normalverpackung ist die im Katalog ausgewiesene kleinste Verpackungseinheit. Bei Bestellung abweichender Mengen wird die nächstliegende Verpackungseinheit geliefert.
3. Die Gefahr geht spätestens mit der Übergabe des Liefergegenstandes (wobei der Beginn des Verladevorgangs maßgeblich ist) an den Spediteur, Frachtführer oder sonst zur Ausführung der Versendung bestimmte Dritte auf den Käufer über. Dies gilt auch dann, wenn Teillieferungen erfolgen oder der Verkäufer noch andere Leistungen (z. B. Versand) übernommen hat. Verzögert sich der Versand oder die Übergabe in Folge eines Umstands, dessen Ursache beim Auftraggeber liegt, geht die Gefahr von dem Tag an auf den Auftraggeber über, an dem der Liefergegenstand versandbereit ist und der Verkäufer dies dem Käufer angezeigt hat.
4. Lagerkosten nach Gefahrübergang trägt der Auftraggeber. Bei Lagerung durch den Verkäufer betragen die Lagerkosten 0,25 % des Rechnungsbetrages der zu lagernden Liefergegenstände pro abgelaufener Woche. Die Geltendmachung und der Nachweis weiterer oder geringerer Lagerkosten bleiben beiden Vertragsparteien vorbehalten.
5. Die Sendung wird vom Verkäufer nur auf ausdrücklichen Wunsch des Käufers und auf seine Kosten gegen Diebstahl, Bruch-, Transport-, Feuer- und Wasserschäden oder sonstige versicherbare Risiken versichert.
6. Bei Verträgen mit fortlaufender Auslieferung sind dem Verkäufer Arten- und Sorteneinteilung rechtzeitig mitzuteilen. Wird nicht rechtzeitig abgerufen und eingeteilt, ist der Verkäufer nach fruchtloser Nachfristsetzung berechtigt, selbst einzuteilen und zu liefern oder von dem nicht erfüllten Teil des Vertrages unter den weiteren Voraussetzungen der Ziffer IV. 4. zurückzutreten und Ersatz des ihm dadurch entstehenden Ausfalls als Schadensersatz zu verlangen. Die Geltendmachung eines darüber hinaus entstehenden Schadens bleibt dem Verkäufer vorbehalten.
7. Retouren, die nicht auf einem Sach- oder Rechtsmangel basieren, werden gemäß den Retourbedingungen des Verkäufers bearbeitet, die im Internet unter www.mennekes.de unter dem Menüpunkt AGB abrufbar sind.

VI. Gewährleistung, Sachmängel

1. Unbeschadet der bei einem beiderseitigen Handelsgeschäft bestehenden weitergehenden Prüfungs- und Rügepflichten (§ 377 HGB) hat der Auftraggeber die gelieferte Ware auf offensichtliche Mängel zu untersuchen und Beanstandungen wegen solcher offensichtlicher Mängel – das gilt auch für unvollständige oder Falschlieferungen – binnen 5 Arbeitstagen nach Empfang der Ware und bei solchen Mängeln, die erst später offensichtlich werden, binnen 5 Arbeitstagen nach dem Erkennen durch den Auftraggeber schriftlich anzuzeigen; andernfalls gilt die Ware in Ansehung des offensichtlichen Mangels als genehmigt und der Auftraggeber kann insoweit keine Rechte mehr gegenüber dem Verkäufer herleiten. Auf Verlangen des Verkäufers ist der beanstandete Liefergegenstand frachtfrei an den Verkäufer zurückzusenden. Bei berechtigter Mängelrüge vergütet der Verkäufer die Kosten des günstigsten Versandweges; dies gilt nicht, soweit die Kosten sich erhöhen, weil sich der Liefergegenstand an einem anderen Ort als dem Ort des bestimmungsgemäßen Gebrauchs befindet.
2. Bei berechtigter Mängelrüge ist der Verkäufer, nach seiner innerhalb angemessener Frist zu treffenden Wahl, zunächst zur Nachbesserung oder Ersatzlieferung verpflichtet und berechtigt. Im Falle des Fehlschlagens, d. h. der Unmöglichkeit, Unzumutbarkeit, Verweigerung oder unangemessenen Verzögerung der Nachbesserung oder Nachlieferung, kann der Käufer vom Vertrag zurücktreten oder den Kaufpreis angemessen mindern.
3. Beruht ein Mangel auf dem Verschulden des Verkäufers, kann der Käufer unter den in VIII. bestimmten Voraussetzungen Schadensersatz verlangen.
4. Bei Mängeln von Bauteilen anderer Hersteller, die der Verkäufer aus lizenzrechtlichen oder tatsächlichen Gründen nicht beseitigen kann, wird der Verkäufer nach seiner Wahl seine Gewährleistungsansprüche gegen die Hersteller und Lieferanten für Rechnung des Auftraggebers geltend machen oder an den Auftraggeber abtreten. Gewährleistungsansprüche gegen den Verkäufer bestehen bei derartigen Mängeln unter den sonstigen Voraussetzungen und nach Maßgabe dieser Allgemeinen Lieferbedingungen nur, wenn die gerichtliche Durchsetzung der vorstehend genannten Ansprüche gegen den Hersteller und Lieferanten erfolglos war oder beispielsweise auf Grund einer Insolvenz aussichtslos ist. Während der Dauer des Rechtsstreits ist die Verjährung der betreffenden Gewährleistungsansprüche des Auftraggebers gegen den Verkäufer gehemmt.
5. Die Gewährleistung entfällt, wenn der Auftraggeber ohne Zustimmung des Verkäufers den Liefergegenstand ändert oder durch Dritte ändern lässt und die Mängelbeseitigung dadurch unmöglich oder unzumutbar erschwert wird. In jedem Fall hat der Auftraggeber die durch die Änderung entstehenden Mehrkosten durch die Mängelbeseitigung zu tragen.
6. Mängelansprüche bestehen nicht, wenn der Fehler zurückzuführen ist auf eine Verletzung von Bedienungs-, Einlagerungs-, Wartungs- oder Einbauvorschriften, ungeeignete oder unsachgemäße Verwendung, fehlerhafte oder nachlässige Behandlung durch den Auftraggeber oder natürlichen Verschleiß. Das Gleiche gilt, wenn Produkte des Verkäufers fehlerhaft montiert, nachlässig behandelt oder über den Rahmen des Üblichen beansprucht werden oder Störungen auf ungeeignete Betriebsmittel, Austauschwerkstoffe, mechanische, chemische, elektrochemische oder elektrische Einflüsse zurückzuführen sind.

Service – Allgemeine Geschäfts- und Lieferbedingungen

7. Eine im Einzelfall mit dem Auftraggeber vereinbarte Lieferung gebrauchter Gegenstände erfolgt unter Ausschluss jeglicher Gewährleistung für Sachmängel, soweit nicht solche vom Verkäufer arglistig verschwiegen werden.
8. Berechtigte Mängel nur an einem Teil der Lieferung können nicht zur Beanstandung der gesamten Lieferung führen.

VII. Schutzrechte

1. Der Verkäufer steht nach Maßgabe dieser Ziffer VII. dafür ein, dass der Liefergegenstand im Land (Staat) des vereinbarten Lieferorts frei von gewerblichen Schutzrechten oder Urheberrechten Dritter ist. Lieferort ist mangels anderweitiger ausdrücklicher schriftlicher abweichender Vereinbarung ausschließlich Kirchhunde/Deutschland. Jeder Vertragspartner wird den anderen Vertragspartner unverzüglich schriftlich benachrichtigen, falls ihm ggü. Ansprüche wegen der Verletzung solcher Rechte geltend gemacht werden. Die Regelung in Satz 1 ist keine Garantiezusage, sondern stellt nur eine Beschaffenheitsvereinbarung im Sinne der gesetzlichen Gewährleistungsregelungen dar.
2. In dem Fall, dass der Liefergegenstand ein gewerbliches Schutzrecht oder Urheberrecht eines Dritten verletzt, wird der Verkäufer nach seiner Wahl und auf seine Kosten den Liefergegenstand derart abändern oder austauschen, dass keine Rechte Dritter mehr verletzt werden, der Liefergegenstand aber weiterhin die vertraglich vereinbarten Funktionen erfüllt, oder dem Auftraggeber durch Abschluss eines Lizenzvertrages das Nutzungsrecht verschaffen. Gelingt ihm dies innerhalb eines angemessenen Zeitraums nicht, ist der Auftraggeber berechtigt, von dem Vertrag zurückzutreten oder den Kaufpreis angemessen zu mindern. Etwaige Schadensersatzansprüche des Auftraggebers ggü. dem Verkäufer unterliegen den Beschränkungen der Ziffer VIII. dieser Allgemeinen Lieferbedingen.
3. Bei Rechtsverletzungen durch vom Verkäufer gelieferte Produkte anderer Hersteller wird der Verkäufer nach seiner Wahl seine Ansprüche gegen die Hersteller und Vorlieferanten für Rechnung des Auftraggebers geltend machen oder an den Auftraggeber abtreten. Ansprüche gegen den Verkäufer bestehen in diesen Fällen nach Maßgabe der Ziffer nur, wenn die gerichtliche Durchsetzung der vorstehend genannten Ansprüche gegen die Hersteller und Vorlieferanten erfolglos war oder, beispielsweise auf Grund einer Insolvenz, aussichtslos ist.
4. Erfolgen Lieferungen nach Zeichnungen oder sonstigen Angaben des Auftraggebers und werden hierdurch Schutzrechte Dritter verletzt, trägt der Auftraggeber die Verantwortung für die Richtigkeit und dafür, dass Schutzrechte Dritter nicht verletzt werden. Er hat insoweit den Verkäufer von sämtlichen Ansprüchen eines Schutzrechtsinhabers freizustellen, im Fall von Ansprüchen auf Schadensersatz jedoch nur, wenn der Käufer nicht nachweist, dass er die Mangelhaftigkeit seiner Angaben oder die Schutzrechtsverletzung nicht zu vertreten hat. Wird in einem solchen Fall dem Verkäufer die Fertigung oder Lieferung von Dritten unter Berufung auf ein ihm gehörendes Schutzrecht untersagt, so ist der Verkäufer nach erfolgloser angemessener Fristsetzung gegenüber dem Käufer, in dem dieser zur Beseitigung der Untersagungsverfügung des Dritten aufgefordert worden ist, berechtigt, die Arbeiten einzustellen und vom Vertrag zurückzutreten. Die Geltendmachung eines entsprechenden Schadensersatzanspruches des Verkäufers gegenüber dem Käufer auf der Grundlage der gesetzlichen Vorschriften bleibt hierdurch unberührt.

VIII. Sonstige Haftung (Begrenzung und Ausschluss)

1. Die Haftung des Verkäufers auf Schadensersatz, gleich aus welchem Rechtsgrund, insbesondere aus Unmöglichkeit, Verzug, mangelhafter oder falscher Lieferung, Vertragsverletzung, Verletzung von Pflichten bei Vertragsverhandlungen und unerlaubte Handlung ist, soweit es dabei jeweils auf ein Verschulden ankommt, nach Maßgabe der nachfolgenden Regelungen eingeschränkt.
2. Der Verkäufer haftet nicht im Falle einfacher Fahrlässigkeit seiner Organe, gesetzlichen Vertreter, Angestellten oder sonstigen Erfüllungsgehilfen, soweit es sich nicht um eine Verletzung vertragswesentlicher Pflichten (Hauptpflichten des Vertrages / Kardinalpflichten) handelt. Vertragswesentliche Pflichten sind solche, deren Erfüllung die ordnungsgemäße Durchführung des Vertrages überhaupt erst ermöglicht und auf deren Einhaltung der Vertragspartner regelmäßig vertrauen darf.
3. Soweit der Verkäufer gemäß des vorgenannten Absatzes dem Grunde nach auf Schadensersatz haftet, ist diese Haftung auf Schäden begrenzt, die der Verkäufer bei Vertragsschluss als mögliche Folge einer Vertragsverletzung vorausgesehen hat oder die er bei Anwendung verkehrsbüblicher Sorgfalt hätte voraussehen müssen. Mittelbare Schäden oder Folgeschäden, die Folge von Mängeln des Liefergegenstandes sind, sind außerdem nur ersatzfähig, soweit solche Schäden bei bestimmungsgemäßer Verwendung des Liefergegenstandes typischerweise zu erwarten sind.
4. Im Falle einer Haftung für einfache Fahrlässigkeit ist die Ersatzpflicht des Verkäufers für Sachschäden und daraus resultierende weitere Vermögensschäden auf solche Schäden begrenzt, die üblicher- und typischerweise über eine vom Verkäufer abzuschließende Haftpflichtversicherung/ Produkthaftpflichtversicherung zu angemessenen Bedingungen versicherbar sind, auch dann, wenn es sich um eine Verletzung vertragswesentlicher Pflichten handelt.
5. Die vorstehenden Haftungsausschlüsse und Haftungsbeschränkungen gelten in gleichem Umfang zu Gunsten der Organe, gesetzlichen Vertreter, Angestellten und sonstigen Erfüllungsgehilfen des Verkäufers.
6. Soweit der Verkäufer technische Auskünfte gibt oder beratend tätig wird und diese Auskünfte oder Beratungen nicht zu dem von ihm geschuldeten, vertraglich vereinbarten Leistungsumfang gehören, geschieht dies unentgeltlich und unter Ausschluss jeglicher Haftung.
7. Die Haftungseinschränkungen dieser Ziffer VIII. gelten nicht für die Haftung des Verkäufers wegen vorsätzlichen Verhaltens, für garantierte Beschaffenheitsmerkmale, wegen Verletzung des Lebens, des Körpers oder der Gesundheit oder nach dem ProdHaftG.

IX. Verjährung, Fristen

1. Die Ansprüche aus VI. verjähren innerhalb eines Jahres ab Übergabe der Lieferung an den Käufer.
2. Hiervon ausgenommen verjähren diese Ansprüche innerhalb der gesetzlichen Verjährungsfrist
 - bei vorsätzlicher, arglistiger oder grob fahrlässiger Pflichtverletzung durch den Verkäufer, seiner gesetzlichen Vertreter oder Erfüllungsgehilfen;
 - bei Schäden aus der Verletzung des Lebens, des Körpers oder der Gesundheit, die auf einer fahrlässigen Pflichtverletzung des Verkäufers oder auf einer vorsätzlichen oder fahrlässigen Pflichtverletzung seiner gesetzlichen Vertreter oder Erfüllungsgehilfen beruhen;
 - bei Ansprüchen aus einer Garantie für die Beschaffenheit der Sache;
 - sofern der Lieferer verpflichtet ist, die Kosten zu ersetzen, die der Auftraggeber gegenüber einem Nachunternehmer in der Lieferkette wegen des Verkaufs einer neuen Sache zum Zweck der Nacherfüllung zu tragen hat (§ 478 Abs. 2 BGB);
 - falls die vom Verkäufer gelieferte Sache entsprechend ihrer üblichen Verwendungsweise für ein Bauwerk verwendet worden ist und dessen Mangelhaftigkeit verursacht hat und Teil B der Verdingungsordnung für Bauleistungen dem Vertragsverhältnis insgesamt nicht zu Grunde lag.
3. Für alle Fälle gilt, dass die Verjährungsfrist nach den gesetzlichen Vorschriften beginnt. Die gesetzlichen Regelungen über Ablaufhemmung, Hemmung, Neubeginn der Fristen bleiben unberührt. Bei Schadensersatzansprüchen nach dem ProdHaftG gelten die gesetzlichen Verjährungsvorschriften, ebenso im Falle vorsätzlicher oder grob fahrlässiger Pflichtverletzungen.
4. Soweit den Verkäufer nach VIII. eine Haftung deshalb trifft, weil es um solche Schäden geht, die üblicher- und typischerweise über eine von ihm abzuschließende Haftpflichtversicherung zu angemessenen Bedingungen versicherbar sind, beträgt die Verjährungsfrist ebenfalls ein Jahr.

X. Eigentumsvorbehalt

1. Der Verkäufer behält sich das Eigentum an dem Liefergegenstand vor (Vorbehaltsware), bis seine sämtlichen Forderungen gegen den Auftraggeber aus der Geschäftsverbindung einschließlich der künftig entstehenden Forderungen, auch aus gleichzeitig oder später abgeschlossenen Verträgen, beglichen sind. Bei laufender Rechnung gelten das vorbehaltenen Eigentum und alle Rechte als Sicherheit für die gesamte Saldoforderung nebst Zinsen und Kosten. Bei Pfändungen oder sonstigen Eingriffen Dritter hat der Auftraggeber den Verkäufer unverzüglich zu benachrichtigen.
2. Der Auftraggeber ist berechtigt, den Liefergegenstand im ordentlichen Geschäftsgang zu verarbeiten und weiterzuverkaufen. Dieses Befugnis endet, wenn der Auftraggeber in Zahlungsverzug gerät, ferner mit seiner Zahlungseinstellung oder wenn über sein Vermögen die Eröffnung des Insolvenzverfahrens beantragt wird. Er ist verpflichtet, die Vorbehaltsware nur unter Eigentumsvorbehalt weiterzuveräußern und dafür zu sorgen, dass die Forderungen aus der Weiterveräußerung gem. 5. und 6. auf den Verkäufer übergehen. Als Weiterveräußerung gilt auch die Verwendung

Service – Allgemeine Geschäfts- und Lieferbedingungen

der Vorbehaltsware zur Erfüllung von Werk- und Werklieferungsverträgen. Zu anderen Verfügungen über die Vorbehaltsware, insbesondere zur Verpfändung oder Sicherungsübereignung, ist er nicht berechtigt.

Eine Abtretung der Forderungen aus der Weitergabe der Vorbehaltsware ist unzulässig, es sei denn, es handelt sich um eine Abtretung im Wege des echten Factoring, die dem Verkäufer angezeigt wird und bei welcher der Factoringerlös den Wert der gesicherten Forderungen übersteigt. Mit der Gutschrift des Factoringerlöses wird die Forderung des Verkäufers sofort fällig.

3. Durch Be- und Verarbeitung der Vorbehaltsware erwirbt der Auftraggeber nicht das Eigentum gem. § 950 BGB an der neuen Sache. Die Verarbeitung oder Umbildung wird für den Verkäufer vorgenommen, ohne ihn zu verpflichten. Die be- und verarbeitete Ware gilt als Vorbehaltsware.

4. Bei Verarbeitung, Verbindung und Vermischung der Vorbehaltsware mit anderen Waren steht dem Verkäufer das Miteigentum an der neuen Sache zu im Verhältnis des Rechnungswertes der Vorbehaltsware zum Rechnungswert der anderen verwendeten Waren. Erlischt das Eigentum des Verkäufers durch Verbindung, Vermischung oder Verarbeitung, so überträgt der Auftraggeber dem Verkäufer bereits jetzt die ihm zustehenden Eigentums- und Anwartschaftsrechte an dem neuen Bestand oder der Sache im Umfang des Rechnungswertes der Vorbehaltsware, im Falle der Verarbeitung im Verhältnis des Rechnungswertes der Vorbehaltsware zum Rechnungswert der anderen verwendeten Waren, und verwahrt sie unentgeltlich für den Verkäufer. Seine Miteigentumsrechte gelten als Vorbehaltsware.

5. Die Forderungen des Auftraggebers aus der Weiterveräußerung der Vorbehaltsware werden bereits jetzt an den Verkäufer abgetreten. Sie dienen in demselben Umfang zur Sicherung wie die Vorbehaltsware.

6. Wird die Vorbehaltsware vom Auftraggeber zusammen mit anderen Waren weiterveräußert, so wird dem Verkäufer die Forderung aus der Weiterveräußerung im Verhältnis des Rechnungswertes der Vorbehaltsware zum Rechnungswert der anderen Waren abgetreten. Bei der Weiterveräußerung von Waren, an denen der Verkäufer Miteigentumsanteile gem. 4. hat, wird ihm ein an seinem Miteigentumsanteil entsprechender Teil der Forderungen abgetreten.

7. Auf das Verlangen des Verkäufers hin ist der Auftraggeber verpflichtet, ihm eine genaue Aufstellung seiner Forderungen mit Namen und Anschrift der Abnehmer zu geben, die Abtretung seinen Abnehmern bekannt zu geben und dem Verkäufer alle für die Geltendmachung der abgetretenen Forderungen nötigen Auskünfte zu erteilen. Der Auftraggeber bevollmächtigt den Verkäufer, sobald er mit einer Zahlung in Verzug gerät oder sich seine Vermögensverhältnisse verschlechtern, die Abnehmer von der Abtretung zu unterrichten und die Forderungen selbst einzuziehen. Der Verkäufer kann eine Überprüfung des Bestandes der abgetretenen Forderungen durch seine Beauftragten anhand der Buchhaltung des Auftraggebers verlangen. Der Auftraggeber hat dem Verkäufer eine Aufstellung über die noch vorhandenen Vorbehaltswaren zu übergeben.

8. Übersteigt der Wert der bestehenden Sicherheiten die gesicherten Forderungen insgesamt um mehr als 10 %, so ist der Verkäufer auf Verlangen des Auftraggebers insoweit zur Freigabe von Sicherheiten nach seiner Wahl unter Beachtung der Interessen des Auftraggebers verpflichtet. Als Wert der Sicherheiten gilt beim einfachen und nachgeschalteten Eigentumsvorbehalt der Rechnungswert, zu dem der Auftraggeber die Waren beim Verkäufer bezieht, und beim verlängerten Eigentumsvorbehalt der Rechnungswert, zu dem der Auftraggeber die Waren weiterverkauft.

9. Auf Grund des Eigentumsvorbehalts kann der Verkäufer den Liefergegenstand herausverlangen, wenn er vom Vertrag zurückgetreten ist. Zum Rücktritt ist er ohne Rücksicht auf die weiteren Voraussetzungen des § 323 BGB, insbesondere ohne Fristsetzung, ab dem Zeitpunkt berechtigt, zu dem sich der Auftraggeber mit der Bezahlung ganz oder teilweise im Verzug befindet. Gleiches gilt, wenn der Auftraggeber seine Zahlungen einstellt oder wenn über sein Vermögen die Eröffnung des Vergleichs- oder Insolvenzverfahrens beantragt wird. Alle durch die Wiederinbesitznahme des Liefergegenstandes entstehenden Kosten trägt der Auftraggeber. Der Verkäufer ist berechtigt, den zurückgenommenen Liefergegenstand freihändig zu verwerten.

XI. Datenverarbeitungserlaubnis

Der Verkäufer ist berechtigt, alle im Zusammenhang mit der Geschäftsbeziehung erhaltenen, den Käufer betreffenden Daten, im Rahmen der jeweils gültigen gesetzlichen Vorschriften zu verarbeiten.

XII. Schlussbestimmungen

1. Gerichtsstand für alle etwaigen Streitigkeiten aus der Geschäftsbeziehung zwischen dem Verkäufer und dem Auftraggeber ist nach Wahl des Verkäufers Kirchhundem oder der Sitz des Käufers. Für Klagen gegen den Verkäufer ist 57399 Kirchhundem ausschließlicher Gerichtsstand. Zwingende gesetzliche Bestimmungen über ausschließliche Gerichtsstände bleiben von dieser Regelung unberührt.

2. Die Beziehungen zwischen dem Verkäufer und dem Käufer unterliegen ausschließlich dem Recht der Bundesrepublik Deutschland. Das Übereinkommen der Vereinten Nationen über Verträge über internationalen Warenkauf vom 11.04.1980 (CISG) gilt nicht.

3. Soweit der Vertrag oder die Allgemeinen Lieferbedingungen Regelungslücken enthalten, gelten zur Ausfüllung dieser Lücken diejenigen rechtlich wirksamen Regelungen als vereinbart, welche die Vertragspartner nach den wirtschaftlichen Zielsetzungen des Vertrages und dem Zweck dieser Allgemeinen Lieferbedingungen vereinbart hätten, wenn sie die Regelungslücke gekannt hätten.

Hinweis gemäß § 36 Verbraucherstreitbeilegungsgesetz (VSBG)

Der Verkäufer / Auftragnehmer wird nicht an einem Streitbeilegungsverfahren vor einer Verbraucherschlichtungsstelle im Sinne des VSBG teilnehmen und ist hierzu auch nicht verpflichtet.

Druckfehler, Änderungen und Irrtümer vorbehalten.

Stand: Oktober 2023

Service – Index

Bestellnr.	Seite	Bestellnr.	Seite	Bestellnr.	Seite	Bestellnr.	Seite
31	24	328	81	399	84	629A	236
32	24	329	88	400	84	630A	236
128A	27	330	88	402	84	635A	236
129A	27	331	83	405	84	636A	236
131A	27	332	83, 299	406	84	637A	236
132A	27	333	83	407	84	638A	236
132P	27	334	83	411	84	642A	236
133A	27	335	83	412	84	643A	236
133P	27	336	83	418	24	648A	236
135A	27	337	83	419	24	649A	236
136A	27	338	80	420	24	650A	236
136P	27	339	80	421	24	651A	236
138	27	340	83	422	24	655A	236
139	27	341	83	432	84	656A	236
139P	27	342	83	434	84	661A	236
140	27	343	83	444	84	662A	236
142	27	344	83	462	85	663A	236
143	27	347	83	464	85	664A	236
154	48	348	83	468	85	668A	236
155	48	349	83	474	85	669A	236
156	48	352	83	479	85	674A	236
204A	50	353	83	480	85	675A	236
205A	50	354	83	522ZB	316	676A	236
205P	50	356	83	577	234	677A	236
206A	50	357	83	578	234	681A	237
206P	50	358	83	583	234	682A	237
208A	50	360	83	584	234	687A	237
209A	50	361	83	585	234	688A	237
209P	50	364	83	591	234	689A	237
211A	50	365	83	596	234	694A	237
212A	50	367	83	597	234	695A	237
212P	50	368	83	598	234	700A	237
213A	50	372	84	599	234	701A	237
213P	50	373	84	603	234	702A	237
216P	52	379	84	604	234	703A	237
216A	50, 52	381	84	609	234	707A	237
246A	226	385	84	610	234	708A	237
260ZD	315	391	84	611	234	710	229
301	230	392	84	612	234	713A	237
311	230	393	84	616	234	714A	237
315	79	394	84	617	234	715A	237
318	80	395	84	622	234	716A	237
319	80	396	80	623	234	721A	237
322	80	397	80	624	234	728A	237
325	81	398	84	625	234	729A	237

Service – Index

Bestellnr.	Seite	Bestellnr.	Seite	Bestellnr.	Seite	Bestellnr.	Seite
733	211	834	87	1128A	51	1282	53
734	211	835	87	1128P	51	1285	53
735	211	836	87	1131	47	1294	53
736	211	837	86	1133	49	1337	48
737	213	838	86	1136A	27	1340	24
738	213	839	87	1137A	27	1341	24, 296
740	213	840	87	1140A	27	1342	24
741	215	842	229	1141A	27	1343	24
742	215	843	82	1141P	27	1344	24
743	215	844	82, 299	1142A	27	1345	24
744	215	846	82	1145A	27	1346	24
745	217	847	82, 299	1145P	27	1347	24
746	217	851	296	1147A	50	1348	24
747	217	852	298	1150A	50	1349	24
748	217	853	86	1151A	50	1350	48, 297
749	216	853SW	314	1151P	50	1351	48
750	216	854	89	1152A	50	1352	48
752	216	856	27	1154A	50	1353	48
767	238	857	52	1155A	50	1385ZI	313
768	238	858	52	1155P	50	1387ZA	313
800	82	859	81	1168	47	1395ZD	313
801	82	891	79	1169	47	1404	48
802	82	907	49	1173	47	1405	48
803	82	921	83	1247A	50	1406	227
804	82	987	49	1248A	50	1408	86
806A	240	988	49	1249A	50	1409	86
808A	240	989	49	1251A	50	1410	78
811	229	997	49	1252A	50	1411	78, 298
812	86	998	49	1252P	50	1414	90
813	86	1035	211	1252AC	314	1415	90
814	86	1040	211	1253	85	1437	90
815	86	1045	213	1254	85	1438	95, 301
817	86	1050	213	1256	85	1455	51
819	86	1055	215	1257	85	1456	51
820	86	1060	215	1259	85	1457	51
821	86	1065	217	1261A	50	1457P	51
825	87	1070	217	1263A	51	1458	51
826	87	1075	216	1264A	51	1458P	51
827	87	1080	216	1265A	51	1460	51
828	87	1096	214	1270	235	1461	51
829	87	1107	83	1271	235	1461P	51
830	87	1123A	51	1272	235	1579	234
831	87	1124A	51	1273	235	1602	234
832	87	1125A	51	1278	53	1603	234
833	87	1127A	51	1281	53	1618	48

Service – Index

Bestellnr.	Seite	Bestellnr.	Seite	Bestellnr.	Seite	Bestellnr.	Seite
1619	48, 296	1711	47	1803	47	1982	87
1629ZC	313	1712	47	1804	47	1983	87
1631	46	1713	47	1805	47	1984	87
1632	46, 297	1716	47	1806	47	2007A	27
1633	46	1717	47	1808	47	2123A	291
1635	46	1719	24	1809	47	2139	27
1637	46	1720	24	1810	47	2152	243
1638	46	1721	24	1814	47	2162A	28
1639	46	1723	24	1815	47	2166	215
1640	46	1724	24	1820	47	2167	215
1641	46	1725	24	1824	227	2175B	291
1642	46	1726	24	1825	233	2176	291
1643	46	1727	24	1829	233	2177A	292
1644	46	1730	24	1831	233	2180A	50
1646	46	1734	46	1832	233	2180P	50
1647	26	1735	46	1835	233	2181A	50
1648	26	1739	46	1837	233	2212	213
1649	26	1740	46	1838	233	2213	215
1650	26	1741	46	1842	233	2255	217
1651	26	1742	46	1844	233	2289A	245
1657	234	1745	46	1845	233	2296	213
1661	234	1746	46	1848	233	2317	213
1667	46	1747	46	1850	233	2324	215
1668	46, 297	1750	24	1851	24	2359	83
1669	46	1751	24	1852	24	2386	83
1671	46	1752	24	1856	24	2400	83
1672	46	1753	24	1857	24	2443	213
1673	46	1754	24	1858	24	2459	213
1674	46	1755	24	1859	24	2460	217
1675	46	1756	24	1860	24	2478	88
1676	46	1757	24	1861	24	2488A	234
1677	46	1759	24	1862	24	2511	88
1678	46	1786	46	1864	24	2546P	221
1679	46	1787	46	1940	229	2576A	218
1680	46	1788	46	1955	236	2584	213
1682	46	1790	46	1959	236	2617A	234
1688	87	1791	46	1961	236	2668	83
1700	47	1792	46	1962	236	2675	224
1701	47	1793	46	1967	236	2676A	224
1702	47	1795	46	1968	236	2684	224
1703	47	1796	46	1972	236	2711	214
1704	47	1797	46	1975	236	2761P	220
1707	47	1798	46	1978	236	2764A	220
1708	47	1800	46	1980	236	2765A	220
1710	47	1802	47	1981	87	2766A	218

Service – Index

Bestellnr.	Seite	Bestellnr.	Seite	Bestellnr.	Seite	Bestellnr.	Seite
2767A	218	3266	79	3718	292	4162ZA	31
2837	235	3283	51	3719	225	4165	31
2840A	224	3306	79	3774	34	4167	31
2841	235	3319A	80	3776	215	4167ZA	31
2845	235	3322	80	3777	215	4168	31
2852	235	3331	24	3783	217	4168ZA	31
2855	235	3333	52	3784	217	4170	31
2864	235	3334	52	3790	218	4170ZA	31
2869	235	3339	81	3913	215	4172	55
2870	235	3340	81	3914	216	4175	55
2873A	227	3341	81	3915	216	4180	55
2883	213	3343	88	3916	217	4191	62, 278
2917A	226	3345	88	3980	78	4192	62
2973A	226	3346	88	3982	78	4202	32
2983A	224	3350	89	3983	78	4203	32
2988	214	3356	89	3987	79	4204	32
2997A	226	3380	51	4101	31	4210	58
3008	46	3385	46	4102	31	4211	58
3010	220	3413	87	4103	31	4212	58
3011	220	3450	220	4105	31	4213	58
3022	214	3460	90	4107	31	4214	58
3048	46	3463	81	4108	31	4215	58
3049	46	3473	46	4110	31	4217	58
3052	240	3485	47	4112	54	4219	32
3053	240	3507	50	4113	54	4233	54
3058	220	3517	88	4115	54	4235	32, 197
3066	220	3523	88	4117	54	4237	57
3070	46	3528	90	4118	54	4238	57
3115P	221	3530	85	4119	54	4239	62
3120	214	3531	85	4120	54	4243	56
3126	46	3573	47	4122	54	4244	56
3147	238	3575	50	4125	54	4245	56
3155	46	3583	87	4127	54	4246	56
3157	46	3590	47	4130	54	4247	57
3171	46	3600	87	4132	31	4254	31
3183	220	3606	229	4133	31	4262	56
3214	244	3646	79	4135	31	4263	56
3215	244	3650	227	4137	31	4273	57
3216	244	3656	87	4140	31	4274	57
3217	239	3657	87	4142	54	4275	57
3218	239	3658	87	4145	54	4278	59
3221	239	3665	87	4145ME	59	4279	59
3230	230	3704	87	4147	54	4280	59
3233AA	228	3713AA	228	4150	54	4300	274
3243	214	3717	89	4162	31	4304	274

Service – Index

Bestellnr.	Seite	Bestellnr.	Seite	Bestellnr.	Seite	Bestellnr.	Seite
4320	274	5516	28	7235	44	9122	25
4322	274	5519A	28	7238	44	9123	25
4324	274	5519P	28	7241	44	9124	25
4326	275	5536	211	7242	44	9141	25
4340	274	5628A	43	7243	44	9142	25
4342	274	5679A	45	7244	44	9150	25
4344	274	5690A	42	7245	45	9151	25
4345	275	5691A	42	7246	45	9152	25
4350	274	5692A	42	7247	45	9171	25
4360	274	5693A	45	7248	45	9172	25
4362	274	5695A	45	7249	45	9173	25
4364	274	5757	28	7251	45	9181	25
4370	274	5759A	40	7289	41	9182	25
4375	274	5785	212	7290	41	9303	243
4377	274	5887A	42	7302	43	9304	239
4900	206	5888A	42	7304	212	9327	239
4901	206	5911A	40	7305	212	9343	225
4902	206	5946A	290	7306	212	9500	33
4904	206	5955A	39	7307	212	9510	33
4909	206	5956A	39	7311	37	9511	33
4970	196	5957A	39	7312	35	9520	33
4971	193	5959A	39	7313	35	9530	211
4972	193	6015A	219	7320	212	9531	211
4973	196	6066A	43	7602	39	9532	211
4974	193	6077	219	7603	39	9561	33
4974ME	193	6106	212	7605	39	9562	290
4976	196	6262A	219	7607	39	9570	33
4977	194	6571	39	7612	39	9591	211
4979	193	6580	219	7614	39	10081	195
4980	193	7000	42	7616	39	10082	195
4981	194	7125	35	7620	42	10083	195
4982	193	7126	35	7621	42	10087	203
4984	193	7143	36	7624	42	10092	204
5004	35	7147	36	7626	42	10713	202
5008	35	7150	36	7629	42	10714	202
5014	35	7152	36	7634	42	10715	202
5016	35	7168	37	7636	42	10716	202
5046A	38	7170	37	8001	300	10718	202
5109A	40	7220	43	8004	301	10749	198
5110A	40	7221	43	8005	301	10751	200
5111A	40	7222	43	8008	300	10752	200
5113A	40	7224	44	9104	25	10754	198
5511	28	7226	44	9105	25	10755	200
5513	28	7228	44	9106	25	10756	200
5515	28	7233	44	9121	25	10818	198

Service – Index

Bestellnr.	Seite	Bestellnr.	Seite	Bestellnr.	Seite	Bestellnr.	Seite
10828	198	11180	201	13212	77	13552	74
10829	307	11181	201	13213	77	13553	74
10833	200	11254	207	13214	77	13554	74
10834	308	11310	191	13216	77	13555	74
10837	198	11311	191	13217	77	13556	74
10838	198	11311F	191	13218	77	13557	74
10839	198	11312	191	13219	77	13558	74
10840	198	11312F	191	13220	77	13559	74
10841	198	11313	191	13224	77	13560	74
10842	200	11330	191	13225	77	13561	74
10843	200	11331	191	13226	77	13562	74
10844	200	11331F	191	13236	222	13563	74
10845	200	11332	191	13237	222	13564	74
10846	200	11333	191	13238	222	13565	74
10852	199	11510K	191	13239	222	13567	74
10853	308	11511	190	13240	246	13572	74
10859	170	11512	190	13248	231	13573	74
10860	170	11513K	191	13259	231	13574	74
10861	309	11515K	191	13260	315	13575	74
10863	195	11531	190	13261	315	13576	74
10864	199	11532	190	13501	74	13577	74
10895	320	11561	190	13502	74, 298	13578	74
10896	320	11581	190	13503	74	13579	74
10906	320	11611	201	13504	74	13580	74
10907	321	11661	201	13505	74	13581	74
11010	190	11665K	203	13506	74	13582	74
11011	190	11681	201	13507	74	13583	74
11011F	190	13101	77	13508	74	13584	74
11012	190	13102	77	13509	74	13585	74
11012F	190	13105	77	13510	74	13586	74
11013	190	13106	77	13511	74	13587	74
11013F	190	13107	77	13512	74	13588	231
11030	190	13111	77	13513	74	13589	246
11031	190	13112	77	13514	74	13590	246
11031F	190	13136	222	13515	74	13591	241
11032	190	13137	222	13516	74	13592	231
11033	190	13201	77	13517	74	13594	222
11060	190	13202	77	13518	74	13596	241
11061	190	13203	77	13519	74	13597	231
11081	190	13204	77	13520	74	13599	222
11110	201	13205	77	13521	74	13601	241
11111	201	13206	77	13522	74	13603	246
11160	201	13207	77	13523	74	13604	241
11161	201	13210	77	13550	74	13605	231
11162	201	13211	77	13551	74	13606	222

Service – Index

Bestellnr.	Seite	Bestellnr.	Seite	Bestellnr.	Seite	Bestellnr.	Seite
13608	241	13666	246	14219	95	14554	92
13609	231	13667	246	14219P	95	14555	92
13610	222	13668	241	14220	95	14556	92
13613	241	13669	231	14220P	95	14557	92
13619	76	13673	241	14224	95	14558	92
13620	76	13674	231	14225	95	14559	92
13621	76	13676	246	14225P	95	14560	92
13622	76	13677	241	14226	95	14561	92
13623	76	13678	231	14228	95	14562	92
13624	76	13681	241	14229	95	14563	92
13625	76	13682	231	14230	95	14565	92
13626	76	14102	94	14231	95	14567	92
13627	76	14102P	94	14234	95	14572	92
13628	76	14105	94	14235	95	14573	92
13629	76	14106	94	14237P	223	14574	92
13630	76	14106P	94	14248	232	14575	92
13631	76	14107	94	14259	232	14576	92
13632	76	14111	94	14260	316	14577	92
13633	76	14112	94	14261	316	14578	92
13634	76	14112P	94	14501	92	14579	92
13635	76	14128	94	14502	92, 300	14580	92
13636	76	14130	94	14503	92	14581	92
13637	76	14131	94	14504	92	14582	92
13638	76	14137P	223	14505	92	14584	92
13639	76	14201	95	14506	92	14585	92
13640	76	14202	95	14507	92	14586	92
13641	76	14202P	95	14508	92	14587	92
13642	76	14203	95	14509	92	14588	232
13643	76	14205	95	14510	92	14589	247
13644	76	14206	95	14511	92	14591	242
13645	76	14206P	95	14512	92	14592	232
13649	76	14207	95	14513	92	14594	223
13650	76	14207P	95	14514	92	14596	242
13651	76	14208	95	14515	92	14597	232
13652	76	14210	95	14516	92	14599	223
13653	76	14211	95	14517	92	14601	242
13654	76	14212	95	14518	92	14604	242
13655	76	14212P	95	14519	92	14605	232
13656	76	14213	95	14520	92	14606	223
13657	76	14213P	95	14521	92	14608	242
13658	76	14214	95	14522	92	14609	232
13659	76	14216	95	14523	92	14610	223
13660	76	14216P	95	14550	92	14619	93
13661	76	14217	95	14551	92	14620	93
13665	231	14218	95	14553	92	14621	93

Service – Index

Bestellnr.	Seite	Bestellnr.	Seite	Bestellnr.	Seite	Bestellnr.	Seite
14622	93	15542	158	18503AG	160	22932	33
14623	93	15566	161	20146A	52	23175	302
14624	93	15575	151	20147A	52	23176	302
14625	93	15577	151	20148A	52	23177	302
14626	93	15586	149	20151	225	23249	304
14627	93	15617	160	20152	226	23293A	302
14628	93	15678	157	20162A	33	23432	302
14629	93	15679	157	20235A	33	23433	304
14630	93	15680	157	20458	302	23443A	33
14631	93	15681	157	20459	302	23964	33
14632	93	15682	159	20460	302	24152ZA	314
14635	93	15683	159	20461	304	24210	304
14636	93	15690	158	20462	304	24315	34
14637	93	15696	174	20463	304	24563	226
14638	93	15738	157	20485A	33	24630	303
14639	93	15739	157	20842A	33	24640	303
14640	93	15740	157	20970	89	24660	303
14641	93	15741	157	21021ZB	316	24670	303
14642	93	17002	192	21039ZB	316	24671	303
14643	93	17006	192	21051	310	24672	303
14644	93	17014	192	21075	33	24674	305
14649	93	17021	307	21160A	52	24675	305
14650	93	17022	192	21233	34	24685	305
14651	93	17038	192	21241	89	24686	305
14652	93	17039	307	21253A	33	24687	305
14653	93	17060	205	21330A	33	24693	306
14654	93	17064	205	21361A	34	24696	310
14655	93	17081	205	21369	83	24697	310
14656	93	17097	205	21375	310	24698	310
14657	93	18416	149, 153	21421ZA	315	24730	303
14658	93	18422	149	21422ZB	316	24740	303
14659	93	18423	151	21428ZA	315	24760	303
14660	93	18424	149	21468	34	24770	303
14665	232	18426	151	21497	83	24772	303
14666	247	18427	153	21877ZC	316	24773	303
14668	242	18430	164	22071ZA	313	24774	305
14669	232	18431	164	22126A	33	24775	305
14673	242	18432	155	22189A	303	24785	305
14674	232	18433	152	22289ZC	315	24787	305
14676	247	18438	152	22302ZC	315	24788	305
14677	242	18440	154	22811	80	24795	306
14678	232	18442	152	22812	80	24796	310
14681	242	18444	164	22814	81	24797	310
14682	232	18449	154	22815	81	24798	310
15530	159	18502AZ	161	22928	302	24840	303

Service – Index

Bestellnr.	Seite	Bestellnr.	Seite	Bestellnr.	Seite	Bestellnr.	Seite
24870	304	41340	61	70032	184	75058	255
24873	304	41341	207	70033	185	75059	260
24885	305	41342	292	70034	185	75060	260
24888	305	41404	55, 57, 58, 194, 278	70106	185	75063	255
24895	306	41406	62	70276	183	75065	260
24970	304	41407	62	70349	182	75066	258
24973	304	41408	62	70350	182	75067	254
24985	305	41414	63	70351	182	75068	255
24988	305	41416	96	70352	182	75069	254
24995	306	41418	63, 207	70412	182	75070	254
25023	283	41419	63, 173, 207	70433	183	75073	255
25024	283	41423	62	70436	182	75074	255
25025	283	41424	62	70438	181	75075	256
25042	277	41431	267	70439	181	75076	261
25056	276	41432	267	70442	183	75077	257
25102	279	41433	267	70443	183	75078	255
25104	279	41440	173, 175	70446	183	75080	250
25104GE	279	41441	173, 175	70448	182	75081	250
25705	279	41442	167, 169, 285	70449	183	75091	256
25748	279	41445	145	70531	183	75096	256
40102	60	41449	265	70640	182	75101	261
40243	266	41450	265	70724	181	75106	261
40369	60	41452	277	70734	183	75111	250
40444	266	41453	278	71063	145	75116	250
40744	301	41455	276	71064	145	75121	252
40778	96	41482	96	75001	256	75126	252
40784	96	41489	96	75002	256	75131	254
40785	96	41492	277	75006	256	75136	254
40786	96	41495	321	75007	256	75142	251
40787	96	41557	276	75011	261	75143	251
40788	96	52241	265	75012	261	75144	251
40841	96	52242	265	75016	261	75145	252
40871	266	52243	265	75017	261	75146	252
40927	306	52244	265	75021	250	75147	252
40928	306	52245	265	75022	250	75148	252
40978	266	52246	265	75026	250	75160	262
40978ZA	267	70004	145	75031	252	75173	258
40979	267	70005	144	75036	252	75201	256
40980	266	70007	144	75041	254	75202	256
40980ZC	267	70026	184	75042	254	75206	256
40981	267	70027	184	75046	254	75211	261
40985	266	70028	185	75053	255	75212	261
40985ZB	267	70029	185	75055	256	75216	261
40986	267	70030	185	75056	256	75221	250
41000	60	70031	184	75057	256	75222	250

Service – Index

Bestellnr.	Seite	Bestellnr.	Seite	Bestellnr.	Seite	Bestellnr.	Seite
75226	250	83699	173	94354GE	169, 285	98111	30
75231	251	83700	173	94354RO	169, 285	98119	30
75236	251	83705	150	94354SI	169, 285	98166	30
75241	254	83706	150	94355GE	169, 285	98326	29
75242	254	83722	161	94355SI	169, 285	98333	29
75246	254	83725	148	94358GE	169	106060	167, 285
75256	257	83744	148	94358RO	169	106123	169, 285
75261	259	84373	153	94359GE	168	208620	167, 169, 285
75266	259	84374	153	94550GE	166	208621	167, 169, 285
75276	253	84708	309	94550SI	166	900005	136
75280	262	88678	139	94551GE	166	910001	114
75284	259	89154	171	94551RO	166	910002	114
75287	259	90839	172	94551SI	166	910005	115
75291	259	91395	171	94552GE	167	910006	116
75310	250	92386	175	94552RO	167	910007	119
75312	256	92594	173	94552SI	167	910020	141
75313	256	92602	170	94553GE	166	910030	174
75316	259	92655	172	94553SI	166	920001	115
75317	261	92658	171	94554GE	167, 285	920002	115
75320	254	92798	170	94554RO	167, 285	920003	114
75321	260	92893	172	94554SI	167, 285	920004	119
75322	254	92895	171	94555GE	167, 285	920005	118
75323	254	92896	172	94555RO	167, 285	920006	118
75324	260	92897	171	94555SI	167, 285	920007	118
75325	257	92898	171	94564GE	167	920009	116
75326	260	92908	175	94564SI	167	920009SW	318
75327	250	92909	175	94566GE	166	920010	125
75328	250	92910	171	94566RO	166	920011	124
75329	250	92911	172	94566SI	166	920012	124
75330	257	92912	172	95354	29	920013	124
75331	260	92913	175	95470	140	920015	123
75332	257	92914	175	95471	140	920017	121
75333	261	92915	171	95472	140	920018	120
75334	261	92916	172	95937	140	920019	120
75335	255	92917	172	95996	139	920021	125
75336	260	94350GE	168	96438	139	920022	125
75337	255	94350RO	168	96489	139	920023	132
75338	258	94350SI	168	96700	139	920024	121
75339	251	94351GE	168	96702	140	920025	128
75389	258	94351RO	168	96703	140	920027	123
75398	258	94351SI	168	96704	140	920028	116
75441	253	94352GE	168	96705	140	920034	174
75448	253	94352RO	168	97719	29	920036	141
83685	160	94353GE	169	97823	29	920037	141
83698	152	94353SI	169	97990	30	920038	142

Service – Index

Bestellnr.	Seite	Bestellnr.	Seite	Bestellnr.	Seite	Bestellnr.	Seite
920080	117	950003	123	990612	61, 138, 283	8109264	230
920081	123	950004	131	990620	138	8617060	230
921312	282	950007	131	990621	138	8617073	230
930001	116	950009	133	990623	138	9200048	317
930003	122	950010	133	990625	138	9203230	317
930004	122	950013	133	990627	138	9500417	179
930005	130	950030	135	997000	163, 283	9500706	179
930006	130	950031	136	997001	163, 283	9500719	179
930007	127	950040	142	5603405G	219	9500722	178
930008	129	960001	114	5603505G	219	9500748	179
930009	128	960003	117	5611304G	39	9502956RT	177
930010	127	960004	119	5611306G	39	9502969SW	177
930011	129	960005	119, 282	5611406G	39	9502972SW	177
930012	129	960006	120	5611409G	39	9502985RT	177
930013	126	960007	121	5611506G	39	15452000	97
930014	132	960008	122	5612304G	40	15453000	97
930015	133	960009	126	5612306G	40	19266106	207
930019	120	960010	126	5612406G	40	19267000	207
930020	131	960011	127	5612409G	40		
930021	134	960012	124	5612506G	40		
930022	134	960013	125	5612509G	40		
930023	135	960014	132	5613304G	39		
930025	174	960030	134	5613306G	39		
930026	141	960031	134	5613404G	39		
930027	143	960050	115	5613406G	39		
930028	143	960051	118	5613409G	39		
930030	142	960340	282	5613506G	39		
930031	121	970001	163	5613509G	39		
930032	130	970001GE	163	5614304G	40		
930080	126	970001SI	163	5614306G	40		
930278SW	318	970002	162	5614406G	40		
940002	122	970002GE	163	5614409G	40		
940005	129	970003	163	5614506G	40		
940006	128	970004	162	5614509G	40		
940007	130	970004GE	162	5701405G	218		
940008	132	970004SI	162	5714403G	290		
940012	131	970005GE	163	5812306T	41		
940013	135	970005SI	163	5812406T	41		
940014	135	970005	163, 283	5812506T	41		
940015	142	990606	138	5814306T	41		
940016	143	990607	138, 283	5814406T	41		
940018	127, 282	990608	61, 138, 283	5814506T	41		
940027	136, 293	990609	138, 283	7401729	181		
940080	128	990610	61, 138, 283	7408884	317		
940280SW	318	990611	138, 283	8109251	230		

Eine aktuelle Preisliste als BMEcat, Excel, Datanorm und Eldanorm finden Sie auf unserer Webseite:





Ultima Kft.
Központi raktár: 1172 Budapest, Rétifarkas utca 6.
Telefon: +36 1 432 8820
www.ultima.hu

